

# Allgemeine Bauartgenehmigung

Eine vom Bund und den Ländern gemeinsam  
getragene Anstalt des öffentlichen Rechts

**Zulassungs- und Genehmigungsstelle  
für Bauprodukte und Bauarten**

Datum:

20.05.2022

Geschäftszeichen:

III 65-1.19.53-223/18

**Nummer:**

**Z-19.53-2604**

**Antragsteller:**

**ZZ Brandschutz GmbH & Co. KG**

Marconistraße 7-9

50769 Köln

**Geltungsdauer**

vom: **20. Mai 2022**

bis: **31. Dezember 2026**

**Gegenstand dieses Bescheides:**

**Feuerwiderstandsfähige Abschottung für elektrische Leitungen und Rohrleitungen aus Metall  
"ZZ M60-S90"**

Der oben genannte Regelungsgegenstand wird hiermit allgemein bauaufsichtlich genehmigt.  
Dieser Bescheid umfasst zehn Seiten und 13 Anlagen.

DIBt

## I ALLGEMEINE BESTIMMUNGEN

- 1 Mit der allgemeinen Bauartgenehmigung ist die Anwendbarkeit des Regelungsgegenstandes im Sinne der Landesbauordnungen nachgewiesen.
- 2 Dieser Bescheid ersetzt nicht die für die Durchführung von Bauvorhaben gesetzlich vorgeschriebenen Genehmigungen, Zustimmungen und Bescheinigungen.
- 3 Dieser Bescheid wird unbeschadet der Rechte Dritter, insbesondere privater Schutzrechte, erteilt.
- 4 Dem Anwender des Regelungsgegenstandes sind, unbeschadet weitergehender Regelungen in den "Besonderen Bestimmungen", Kopien dieses Bescheides zur Verfügung zu stellen. Zudem ist der Anwender des Regelungsgegenstandes darauf hinzuweisen, dass dieser Bescheid an der Anwendungsstelle vorliegen muss. Auf Anforderung sind den beteiligten Behörden ebenfalls Kopien zur Verfügung zu stellen.
- 5 Dieser Bescheid darf nur vollständig vervielfältigt werden. Eine auszugsweise Veröffentlichung bedarf der Zustimmung des Deutschen Instituts für Bautechnik. Texte und Zeichnungen von Werbeschriften dürfen diesem Bescheid nicht widersprechen, Übersetzungen müssen den Hinweis "Vom Deutschen Institut für Bautechnik nicht geprüfte Übersetzung der deutschen Originalfassung" enthalten.
- 6 Dieser Bescheid wird widerruflich erteilt. Die Bestimmungen können nachträglich ergänzt und geändert werden, insbesondere, wenn neue technische Erkenntnisse dies erfordern.
- 7 Dieser Bescheid bezieht sich auf die von dem Antragsteller im Genehmigungsverfahren zum Regelungsgegenstand gemachten Angaben und vorgelegten Dokumente. Eine Änderung dieser Genehmigungsgrundlagen wird von diesem Bescheid nicht erfasst und ist dem Deutschen Institut für Bautechnik unverzüglich offenzulegen.

## II BESONDERE BESTIMMUNGEN

### 1 Regelungsgegenstand und Anwendungsbereich

- 1.1 Die allgemeine Bauartgenehmigung (aBG) gilt für die Errichtung der Abschottung "ZZ M60-S90", als Bauart zum Verschließen von Öffnungen in feuerwiderstandsfähigen Wänden und Decken nach Abschnitt 2.2, durch die elektrische Leitungen und/oder Rohrleitungen nach Abschnitt 2.3 hindurchgeführt wurden (sog. Kombiabschottung), wobei die Aufrechterhaltung der Feuerwiderstandsfähigkeit im Bereich der Durchführungen bei einseitiger Brandbeanspruchung – unabhängig von deren Richtung – für 90 Minuten als nachgewiesen gilt (feuerbeständig).
- 1.2 Die Kombiabschottung besteht im Wesentlichen aus einem oder mehreren in Gruppe angeordneten Stahlblechgehäusen mit Brandschutzeinlage, einem Verschluss dieser Stahlblechgehäuse und einem Fugenverschluss. Die Kombiabschottung ist gemäß Abschnitt 2.5 aus den Bauprodukten nach Abschnitt 2.1 zu errichten.
- 1.3 Die Abschottung darf im Innern von Gebäuden errichtet werden. Ein Nachweis über die Anwendbarkeit in Bauteilen, die Aufenthaltsräume oder deren Nebenräume begrenzen, wurde im Rahmen dieses Genehmigungsverfahrens nicht geführt.
- 1.4 Die in dieser allgemeinen Bauartgenehmigung beschriebenen und in den Anlagezeichnungen dargestellten Ausführungen stellen Mindestanforderungen zur Erfüllung der Anforderungen an den Brandschutz dar. Die Vorschriften anderer Rechtsbereiche bleiben unberührt. Im Rahmen des Genehmigungsverfahrens wurden insbesondere keine Nachweise zum Wärme- oder Schallschutz sowie zur Dauerhaftigkeit der aus den Bauprodukten errichteten Abschottung geführt.

### 2 Bestimmungen für Planung, Bemessung und Ausführung

#### 2.1 Bestimmungen für die zu verwendenden Bauprodukte

##### 2.1.1 Stahlblechgehäuse mit Brandschutzeinlage (Brandschutzbox)

Die Brandschutzboxen "ZZ 630" werden in den Produkttypen Typ A und Typ B (vierseitige Box, s. Anlage 2) sowie Typ C und Typ D (dreiseitige Box, s. Anlage 3) gefertigt und müssen der Leistungserklärung Nr. ZZ630-20220401 vom 01.04.2022, basierend auf der zugehörigen ETA, entsprechen.

Die Brandschutzboxen bestehen aus einem Stahlblechgehäuse mit werkseitig eingeklebten<sup>1</sup> Brandschutzeinlagen "ZZ 231-s" und "ZZ 231-h" gemäß Abschnitt 2.1.2. Am Boden der Brandschutzbox befinden sich Hartblöcke mit einer Dicke von 15 mm und an den Seitenwänden mit einer Dicke von 8 mm. An der Oberseite der Brandschutzbox befindet sich ein Softblock mit einer Dicke von 50 mm, der an der Sichtseite vollflächig mit einer selbstklebenden PP-Folie beschichtet ist. Dies soll das Einfügen von Formteilen erleichtern.

Die Abmessungen der Brandschutzboxen müssen den Anlagen 2 und 3 entsprechen. Sie können optional pulverbeschichtet (Schichtdicke  $\leq 1.500 \mu\text{m}$ ) sein.

##### 2.1.2 Formteile

Die Formteile "ZZ 231-s" (Softblock) und "ZZ 321-h" (Hartblock) müssen der Leistungserklärung Nr. ZZ231-20220401 vom 01.04.2022, basierend auf der zugehörigen ETA, entsprechen.

##### 2.1.3 Brandschutzschaum

Der Brandschutzschaum "ZZ 330" aus einem hologenfreien, dämmschichtbildenden Baustoff muss der Leistungserklärung Nr. ZZ330-20220401 vom 01.04.2022, basierend auf der zugehörigen ETA, entsprechen.

<sup>1</sup> Der Herstellprozess und die maßgeblichen Herstellbedingungen sind beim Deutschen Institut für Bautechnik hinterlegt.

## 2.1.4 Dämmschichtbildende Baustoffe zur Umwicklung

### 2.1.4.1 Dämmschichtbildender Baustoff "ZZ 451"

Der dämmschichtbildende Baustoff (sog. Brandschutzbandage) "ZZ 451" muss der Leistungserklärung Nr. ZZ451-20220401 vom 01.04.2022, basierend auf der zugehörigen ETA, entsprechen.

### 2.1.4.2 Dämmschichtbildender Baustoff "ZZ 452"

Der dämmschichtbildende Baustoff (sog. Brandschutzbandage) "ZZ 452" muss der Leistungserklärung Nr. ZZ452-20220401 vom 01.04.2022, basierend auf der zugehörigen ETA, entsprechen.

## 2.1.5 Mineralwolle

Im Genehmigungsverfahren wurde lose Mineralwolle (Stopfwohle) mit folgenden Kennwerten als geeignet nachgewiesen: nichtbrennbar<sup>2</sup>, Schmelzpunkt  $\geq 1.000$  °C nach DIN 4102-17<sup>3</sup>.

## 2.1.6 Baustoffe für den Fugenverschluss

Der Fugenverschluss muss mit formbeständigen, nichtbrennbaren<sup>2</sup> Baustoffen, wie z. B. Beton, Zementmörtel oder Gipsmörtel erfolgen.

## 2.1.7 Bauplatten für Rahmen und Aufleistungen

Für Rahmen und Aufleistungen sind mindestens 12,5 mm dicke nichtbrennbare<sup>2</sup> Bauplatten (GKF-, Gipsfaser- oder Kalzium-Silikat-Platten) zu verwenden.

## 2.2 Wände, Decken, Öffnungen

2.2.1 Die Abschottung darf in Wänden und Decken errichtet werden, die den Angaben der Tabelle 1 entsprechen und die Öffnungen gemäß den Angaben der Tabellen 1 und 2 enthalten. Die Wände und Decken müssen den Technischen Baubestimmungen entsprechen. Bei Errichtung in leichten Trennwänden sind die Angaben der Abschnitte 2.2.3 bis 2.2.5 zu beachten.

Tabelle 1

Bauteil	bauaufsichtliche Anforderung an die Feuerwiderstandsfähigkeit <sup>4</sup>	Bauteildicke [cm]	max. Fugenbreite [mm]
leichte Trennwand <sup>5</sup>	feuerbeständig	$\geq 10$	10 mm
Massivwand <sup>6</sup>		$\geq 10$	
Decke <sup>6</sup>		$\geq 15$	30 mm

2.2.2 Der Abstand der zu verschließenden Bauteilöffnung zu anderen Öffnungen oder Einbauten muss den Angaben der Tabelle 2 entsprechen.

<sup>2</sup> Die Zuordnung der klassifizierten Eigenschaften des Brandverhaltens zu den bauaufsichtlichen Anforderungen erfolgt gemäß der Technischen Regel A 2.2.1.2, "Bauaufsichtliche Anforderungen, Zuordnung der Klassen, Verwendung von Bauprodukten, Anwendung von Bauarten" der Muster-Verwaltungsvorschrift Technische Baubestimmungen (MVVVB) Ausgabe 2020/1, Anhang 4, Abschnitt 1 (s. [www.dibt.de](http://www.dibt.de)).

<sup>3</sup> DIN 4102-17:2017-12 Brandverhalten von Baustoffen und Bauteilen; Schmelzpunkt von Mineralwolle-Dämmstoffen; Begriffe, Anforderungen, Prüfung

<sup>4</sup> Die Zuordnung der Feuerwiderstandsklassen zu den bauaufsichtlichen Anforderungen erfolgt gemäß der Technischen Regel A 2.2.1.2, "Bauaufsichtliche Anforderungen, Zuordnung der Klassen, Verwendung von Bauprodukten, Anwendung von Bauarten" der Muster-Verwaltungsvorschrift Technische Baubestimmungen (MVVVB) Ausgabe 2020/1, Anhang 4, Abschnitt 4 (s. [www.dibt.de](http://www.dibt.de)).

<sup>5</sup> Nichttragende Trennwände in Ständerbauart mit Stahlunterkonstruktion und beidseitiger Beplankung aus nichtbrennbaren zement- bzw. gipsgebundenen Bauplatten (z. B. GKF-, Gipsfaserplatten) oder Kalzium-Silikat-Platten. Aufbau der Wand und Klassifizierung der Feuerwiderstandsfähigkeit nach DIN 4102-4 oder nach allgemeinem bauaufsichtlichen Prüfzeugnis.

<sup>6</sup> Wände und Decken aus Beton bzw. Stahlbeton oder Porenbeton und Mauerwerkswände aus nichtbrennbaren Baustoffen ohne Hohlräume im Bereich der Durchführung.

Tabelle 2

Abstand der Bauteilöffnung zu	Größe der nebeneinander liegenden Öffnungen (B [cm] x H [cm])	Abstand zwischen den Öffnungen [cm]
anderen Abschottungen	eine/beide Öffnung(en) > 40 x 40	≥ 20*
	beide Öffnungen ≤ 40 x 40	≥ 10
anderen Öffnungen oder Einbauten	eine/beide Öffnung(en) > 20 x 20	≥ 20
	beide Öffnungen ≤ 20 x 20	≥ 10

\* Der Abstand darf zwischen Abschottungen nach dieser allgemeinen Bauartgenehmigung bei Errichtung in Wänden auf 10 cm reduziert werden (in leichten Trennwänden muss mindestens ein Stahlblechprofil dazwischen liegen) und bei Errichtung in Decken auf 15 cm reduziert werden.

- 2.2.3 Das Ständerwerk der leichten Trennwand nach Tabelle 1 muss bei Bauteilöffnungen > 54 cm x 20 cm durch zusätzlich angeordnete Wandstiele und durch Riegel so ergänzt sein, dass diese die Begrenzung der Wandöffnung für die vorgesehene Abschottung bilden. Die Wandbeplankung muss auf diesen Stahlblechprofilen in bestimmungsgemäßer Weise befestigt sein.
- 2.2.4 Die Wandöffnung muss gemäß dem Querschnitt des verwendeten Stahlblechgehäuses ausgebildet werden (s. Abschnitt 2.5).
- 2.2.5 Falls Gruppen von Stahlblechgehäusen nebeneinander in passende Bauteilöffnungen > 46 cm x 20 cm in leichten Trennwänden eingebaut werden (s. Abschnitt 2.5), ist das Ständerwerk der Wandkonstruktion durch Riegel ober- und unterhalb jeder Gruppe so zu ergänzen, dass diese die Laibung für die vorgesehene Abschottungsgruppe bilden. Ständerprofile der Wand sind ggf. auszuwechseln. Die Wandbeplankung muss auf diesen Stahlblechprofilen in bestimmungsgemäßer Weise befestigt werden.
- 2.2.6 In der Wandöffnung der leichten Trennwand nach Tabelle 1 ist – ggf. zusätzlich zu den Stahlblechprofilen nach den Abschnitten 2.2.3 bis 2.2.5 – ein beidseitig zu den Wandoberflächen bündiger umlaufender Rahmen anzuordnen, der bei Wänden ohne innen liegende Dämmung im Aufbau dem Aufbau der jeweiligen Wandbeplankung entsprechen muss bzw. bei Wänden mit innen liegender Dämmung aus mindestens 12,5 mm dicken Bauplatten nach Abschnitt 2.1.7 bestehen muss.
- Auf die Ausbildung eines Rahmens kann verzichtet werden, sofern der Raum zwischen den Beplankungen der Wand vollständig mit einer plattenförmigen Dämmung ausgefüllt ist. In diesem Genehmigungsverfahren wurde für diese Ausführung eine Dämmung mit folgenden Kennwerten als geeignet nachgewiesen: nichtbrennbar<sup>2</sup>, Rohdichte ≥ 50 kg/m<sup>3</sup>, Schmelzpunkt ≥ 1.000 °C nach DIN 4102-17<sup>3</sup>.
- 2.2.7 Der Sturz oder die Decke über der Bauteilöffnung muss statisch und brandschutztechnisch so bemessen sein, dass die Abschottung (außer ihrem Eigengewicht) keine zusätzliche vertikale Belastung erhält.

## 2.3 Installationen

### 2.3.1 Allgemeines

- 2.3.1.1 Durch die zu verschließende Bauteilöffnung dürfen eine oder mehrere der in den folgenden Abschnitten genannten Installationen (Leitungen, Tragekonstruktionen) hindurchgeführt sein/ werden<sup>7</sup>. Andere Teile oder Hilfskonstruktionen sowie andere Leitungen sind nicht zulässig.
- 2.3.1.2 Der gesamte zulässige Querschnitt der Installationen (bezogen auf die jeweiligen Außenabmessungen), die durch die zu verschließende Bauteilöffnung gemeinsam hindurchgeführt werden dürfen, ergibt sich in Abhängigkeit von der jeweiligen Größe der Rohbauöffnung unter Beachtung

<sup>7</sup> Technische Bestimmungen für die Ausführung der Leitungsanlagen und die Zulässigkeit von Leitungsdurchführungen bleiben unberührt.

- der geltenden Vorschriften der Elektrotechnik, insbesondere bezüglich der erforderlichen Mindestabstände zwischen den einzelnen Kabeln sowie
- der geltenden Abstandsforderungen zwischen elektrischen Anlagen und Rohrleitungsanlagen (nicht elektrische technische Anlagen), die so zu wählen sind, dass sich die Systeme gegenseitig nicht beeinflussen können.

Der gesamte zulässige Querschnitt der Installationen (bezogen auf die jeweiligen Außenabmessungen) darf jedoch insgesamt nicht mehr als 60 % der Rohbauöffnung betragen.

2.3.1.3 Die Abschottung darf auch zum Schließen von Öffnungen angewendet werden, durch die noch keine Installationen hindurchgeführt wurden (sog. Reserveabschottungen). Nachträgliche Änderungen an der Schottbelegung dürfen vorgenommen werden (s. Abschnitt 3).

2.3.1.4 Die Verhinderung der Brandübertragung über die Medien in den Rohrleitungen, die Verhinderung des Austretens gefährlicher Flüssigkeiten oder Gase bei Zerstörung der Leitungen unter Brandeinwirkung und die Verhinderung von Zerstörungen an den angrenzenden, raumabschließenden Bauteilen sowie an den Rohrleitungen selbst, hervorgerufen durch temperaturbedingte Zwängungskräfte, sind mit dieser allgemeinen Bauartgenehmigung nicht nachgewiesen. Diesen Risiken ist durch Anordnung geeigneter Maßnahmen bei der Konzeption bzw. bei der Installation der Rohrleitungen Rechnung zu tragen.

**2.3.2 Kabel, Kabeltragekonstruktionen und Elektro-Installationsrohre**

2.3.2.1 Werkstoffe und Abmessungen der Kabel

Durch die zu verschließende Bauteilöffnung dürfen Kabel aller Arten hindurchgeführt sein/ werden, sofern sie im Innern keine Hohlräume aufweisen<sup>8</sup>. Der Außendurchmesser der Kabel darf maximal 80 mm betragen. Die Größe des Gesamtleiterquerschnitts des einzelnen Kabels ist nicht begrenzt.

2.3.2.2 Abweichend von Abschnitt 2.3.2.1 dürfen folgende Hohlleiter durch die zu verschließende Bauteilöffnung geführt werden:

<b>Produktreihen der Firma RFS GmbH, 30179 Hannover</b>	
CELLFLEX "Low Loss"	Typ LCF 14-50 bis LCF 158-50, Manteloptionen J, JFN, JGR
CELLFLEX Lite "Low Loss"	Typ LCF 12-50 bis LCF 158-50, Manteloptionen JL, JFNL
RADIAFLEX "RLK" mit flammenhemmender Mantelung	Typ RLK 12-50JFNA bis Typ RLK 158-50JFNA
HELIFLEX "Standard"	Typ HCA38-50 bis Typ HCA158-50, Manteloptionen J, JPL, JB
CELLFLEX "Superflexible" mit flammenhemmender Mantelung	Typ SCF14-50JFN bis Typ SCF12-50JFN
<b>Produktreihen der Firma CommScope Technologies Germany GmbH, 46047 Oberhausen</b>	
HELIAX "Andrew Virtual Air"	Typ AVA5-50 bis Typ AVA7-50
RADIAX "RCT" mit flammenhemmender Mantelung	Typ RCT4-WBC-1X-RNA bis Typ RCT7-WBC-4A-RNA

2.3.2.3 Verlegungsarten

Die Kabel dürfen zu Bündeln zusammengefasst und auf Kabeltragekonstruktionen verlegt sein. Die Kabeltragekonstruktionen (Kabelrinnen, -pitschen, -leitern) dürfen aus Stahl-, Aluminium- oder Kunststoffprofilen bestehen.

<sup>8</sup> Kabel mit metallischen oder nichtmetallischen, elektrischen oder optischen Leitern, jedoch z. B. keine Hohlleiter oder Koaxialkabel mit hohlem Innenleiter bzw. mit Luftisolierung



Kabelbündel mit einem Durchmesser  $\leq 100$  mm aus parallel verlaufenden, dicht gepackten und miteinander fest verschnürten, vernähten oder verschweißten Kabeln (Außendurchmesser des Einzelkabels  $\leq 21$  mm) dürfen ungeöffnet durch die zu verschließende Bauteilöffnung geführt werden.

Kabel mit einem Außendurchmesser  $\leq 21$  mm dürfen auch in biegsamen oder starren Elektro-Installationsrohren aus Kunststoff oder Stahl nach DIN EN 61386-1<sup>9</sup>, DIN EN 61386-21<sup>10</sup> bzw. DIN EN 61386-22<sup>11</sup> durch die Öffnung führen. Ihr Außendurchmesser darf nicht mehr als 63 mm betragen. Die Elektro-Installationsrohre dürfen auch leer (ohne Kabelbelegung) durch die zu verschließende Öffnung führen.

Die Elektro-Installationsrohre können einzeln oder als Bündel durch die Bauteilöffnung geführt sein, sofern der Bündeldurchmesser  $\leq 100$  mm beträgt.

Nachträgliche Änderungen an der Belegung in den Elektro-Installationsrohren dürfen vorgenommen werden (s. Abschnitt 3).

#### 2.3.2.4 Halterungen (Unterstützungen)

Die Befestigung der Kabel bzw. Kabeltragekonstruktionen muss an den umgebenden Bauteilen zu beiden Seiten des feuerwiderstandsfähigen Bauteils nach den einschlägigen Regeln erfolgen. Die Befestigung muss so ausgebildet sein, dass im Brandfall eine zusätzliche mechanische Beanspruchung der Abschottung nicht auftreten kann.

Bei Durchführung von Kabeln bzw. Kabeltragekonstruktionen durch Wände müssen sich die ersten Halterungen (Unterstützungen) der Installationen beidseitig der Wand im Abstand von  $\leq 20$  cm befinden.

Die Halterungen müssen in ihren wesentlichen Teilen nichtbrennbar<sup>2</sup> sein.

#### 2.3.3 Einzelne Leitungen für Steuerungszwecke

Durch die zu verschließende Bauteilöffnung dürfen Rohre aus Stahl oder Kunststoff mit einem Außendurchmesser  $\leq 16$  mm hindurchgeführt sein/werden.

#### 2.3.4 Hydraulikschläuche mit Drahtgeflechteinlage "AEROQUIP"

Durch die zu verschließende Bauteilöffnung dürfen gerade, senkrecht zur Bauteiloberfläche angeordnete Leitungen aus Gummi mit Drahtgeflechteinlage der Firma Eaton Electric GmbH, 53115 Bonn, vom Typ "GH 781" entsprechend DIN EN 857<sup>12</sup>, für mineralische Öle, mit einem Außendurchmesser  $\leq 64,3$  mm hindurchgeführt werden.

#### 2.3.5 "WICU eco"-Rohre

Durch die zu verschließende Bauteilöffnung dürfen gerade, senkrecht zur Bauteiloberfläche angeordnete Kupferrohre "WICU eco" (Rohrdurchmesser  $\leq 35$  mm, Rohrwandstärke 1,2 mm) mit einer 18 mm dicken Isolierung aus PUR-Hartschaum mit außen liegender PVC-Folie, gemäß den Bestimmungen der allgemeinen bauaufsichtlichen Zulassung Nr. Z-23.14-1131 hindurchgeführt werden.

Die Leitungen müssen für Rohrleitungsanlagen für nichtbrennbare Flüssigkeiten oder nichtbrennbare Gase (mit Ausnahme von Lüftungsleitungen) bestimmt sein.

#### 2.3.6 Leitungskombinationen für den Anschluss von Klimageräten

##### 2.3.6.1 Durch die zu verschließende Bauteilöffnung dürfen gerade, senkrecht zur Bauteiloberfläche angeordnete Leitungskombinationen aus

<sup>9</sup>	DIN EN 61386-1:2020-08	Elektroinstallationsrohrsysteme für elektrische Energie und für Informationen - Teil 1: Allgemeine Anforderungen
<sup>10</sup>	DIN EN 61386-21:2011-12	Elektroinstallationsrohrsysteme für elektrische Energie und für Informationen - Teil 21: Besondere Anforderungen für starre Elektroinstallationsrohrsysteme
<sup>11</sup>	DIN EN 61386-22:2011-12	Elektroinstallationsrohrsysteme für elektrische Energie und für Informationen - Teil 22: Besondere Anforderungen für biegsame Elektroinstallationsrohrsysteme
<sup>12</sup>	DIN EN 857:2016-09	Gummischläuche und -schlauchleitungen – Kompakthydraulikschläuche mit Drahtgeflechteinlage – Spezifikation

- zwei Kupferrohren (Rohraußendurchmesser  $\leq 22,22$  mm, Rohrwandstärke  $\geq 1,0$  mm)
- jeweils mit einem 9 mm dicken Wärmedämmschlauch "Tubolit Split&DuoSplit" gemäß DIN EN 14313<sup>13</sup> und der Leistungserklärung Nr. 0551-CPR-2013-044 vom 01.01.2015 bzw.
  - jeweils mit einer 9 mm dicken Isolierung aus PE-Schaum mit außen liegender PE-Strukturfolie, "WICU-flex" bzw. "cuprofrio plus" gemäß DIN EN 14313<sup>13</sup> und der Leistungserklärung Nr. 1085-CPR-0543 vom 09.05.2018 (WICU Flex) bzw. Nr. 1085-CPR-0544 vom 09.05.2018 (cuprofrio plus),
- einem Kunststoffrohr aus PVC (sog. Kondenswasserleitung,  $\varnothing \leq 33$  mm) und
- bis zu drei Kabeln ( $\varnothing \leq 14$  mm; max.  $5 \times 1,5$  mm<sup>2</sup>) hindurchgeführt werden (s. Anlage 3).

2.3.6.2 Bei Durchführung der Leitungskombinationen durch Wände sind die ersten Halterungen (Unterstützungen) der Leitungen beidseitig der Wand in einem Abstand  $\leq 65$  cm anzuordnen. Die Halterungen müssen in ihren wesentlichen Teilen nichtbrennbar<sup>2</sup> sein.

### 2.3.7 Abstände/Arbeitsräume innerhalb der Bauteilöffnung

Die Abstände (Arbeitsräume) zwischen den Installationen bzw. zwischen den Installationen und den Öffnungslaibungen müssen den Angaben der Anlage 12 entsprechen.

## 2.4 Voraussetzungen für die Errichtung der Abschottung

### 2.4.1 Allgemeines

- 2.4.1.1 Die für die Errichtung der Abschottung zu verwendenden Bauprodukte müssen verwendbar sein im Sinne der Bestimmungen zu den jeweiligen Bauprodukten in der jeweiligen Landesbauordnung.
- 2.4.1.2 Die Errichtung der Abschottung muss gemäß der Einbauanleitung des Antragstellers (s. Abschnitt 2.4.2) erfolgen. Die für die Baustoffe/Bauprodukte angegebenen Verarbeitungsbedingungen sind einzuhalten.
- 2.4.1.3 Es ist sicherzustellen, dass durch die Errichtung der Abschottung die Standsicherheit des angrenzenden Bauteils – auch im Brandfall – nicht beeinträchtigt wird.

### 2.4.2 Einbauanleitung

Der Antragsteller dieser allgemeinen Bauartgenehmigung hat jedem Anwender neben einer Kopie der allgemeinen Bauartgenehmigung, eine Einbauanleitung zur Verfügung zu stellen, die er in Übereinstimmung mit dieser allgemeinen Bauartgenehmigung erstellt hat und die alle zur Montage und zur Nutzung erforderlichen Daten, Maßgaben und Hinweise enthält, z. B.:

- Art und Mindestdicken der Bauteile, in denen die Abschottung errichtet werden darf – bei feuerwiderstandsfähigen leichten Trennwänden auch der Aufbau und die Beplankung,
- Art und Abmessungen der Installationen, die durch die zu verschließende Bauteilöffnung führen bzw. geführt werden dürfen,
- Grundsätze für die Errichtung der Abschottung mit Angaben über die dafür zu verwendenden Bauprodukte,
- Anweisungen zur Errichtung der Abschottung und Hinweise zu notwendigen Abständen,
- Hinweise auf zulässige Verankerungs- oder Befestigungsmittel,
- Hinweise auf die Reihenfolge der Arbeitsvorgänge,
- Hinweise auf zulässige Änderungen (z. B. Nachbelegung).

<sup>13</sup> DIN EN 14313:2016-03 Wärmedämmstoffe für die technische Gebäudeausrüstung und für betriebstechnische Anlagen in der Industrie - Werkmäßig hergestellte Produkte aus Polyethylenschaum (PEF) - Spezifikation



### 2.4.3 Schulung

Der Antragsteller dieser allgemeinen Bauartgenehmigung muss die ausführenden Unternehmen (Errichter) über die Bestimmungen dieser allgemeinen Bauartgenehmigung unterrichten (schulen) und ihnen in ständigem Erfahrungsaustausch zur Verfügung stehen. Die ausführenden Unternehmen müssen zu diesem Zweck mit dem Antragsteller in Kontakt treten. Der Antragsteller hat eine Liste der Unternehmen zu führen, die aufgrund seiner Unterweisungen ausreichende Fachkenntnisse besitzen, den Genehmigungsgegenstand zu errichten. Diese Liste ist dem Deutschen Institut für Bautechnik vorzulegen; Änderungen daran sind ihm mitzuteilen.

## 2.5 Bestimmungen für die Ausführung

### 2.5.1 Allgemeines

- 2.5.1.1 Vor dem Verschluss der Restöffnung ist in jedem Fall zu kontrollieren, ob die Belegung der Abschottung den Bestimmungen des Abschnitts 2.3 entspricht.
- 2.5.1.2 Bei Errichtung in leichten Trennwänden und Massivwänden muss die Wandöffnung gemäß dem Querschnitt der verwendeten Brandschutzbox so ausgebildet sein, dass die umlaufende Fuge maximal 10 mm breit ist.  
Bei Errichtung in Decken darf die Fugenbreite maximal 30 mm betragen.
- 2.5.1.3 Werden in leichten Trennwänden vierseitige Boxen des Typs B mit Breiten von 521 mm bzw. 621 mm eingebaut, so ist Abschnitt 2.2.3 zu beachten.
- 2.5.1.4 Die vierseitigen Boxen dürfen auch in Gruppen angeordnet werden, und zwar jeweils zwei neben- und zwei übereinander. Zur Ausführung sind die Angaben in Abschnitt 2.5.4 und Anlage 8 zu beachten.

### 2.5.2 Einbau einzelner vierseitiger Brandschutzboxen

- 2.5.2.1 Die Brandschutzboxen sind mittig in die Rohbauöffnung der Wand bzw. bündig deckenunterseitig in die Decke einzusetzen (s. Anlagen 4 bis 6). Die Stahlblechgehäuse sind umlaufend mit dem dämmschichtbildenden Baustoff zur Umwicklung gemäß Abschnitt 2.1.4.1 oder 2.1.4.2 entsprechend der Anlagen 10 und 11 zu bekleben.
- 2.5.2.2 Nach dem Verlegen der Installationen in dem zwischen den Brandschutzpaketen verbleibenden Raum sind die offenen Stirnseiten der Brandschutzbox "ZZ 630" mit Formteilen "ZZ 231-s" oder "ZZ 231-h" gemäß Abschnitt 2.1.2 – jeweils entsprechend der Kabelbelegung ausgeschnitten – oder mit dem Brandschutzschaum "ZZ 330" gemäß Abschnitt 2.1.3 zu verschließen. Die verbleibenden Öffnungen und Fugen (z. B. zwischen den Leitungen und von den Formteilen zu den Leitungen bzw. dem Gehäuse hin) sind mit dem Brandschutzschaum "ZZ 330" gemäß Abschnitt 2.1.3 zu verschließen.
- 2.5.2.3 Alle Fugen zwischen den Brandschutzboxen und den Laibungen der angrenzenden Bauteile sind mit formbeständigen Baustoffen nach Abschnitt 2.1.6 oder in Wänden mittig mit Mineralwolle gemäß Abschnitt 2.1.5 mit einer Dicke  $\geq 50$  mm zu verstopfen und zusätzlich beidseitig in einer Tiefe von  $\geq 25$  mm mit formbeständigen Baustoffen nach Abschnitt 2.1.6 vollständig zu verfüllen (s. Anlagen 4 bis 6).

### 2.5.3 Einbau dreiseitiger Brandschutzboxen

- 2.5.3.1 Die dreiseitigen Brandschutzboxen sind mittig in die Rohbauöffnung der Wand bzw. bündig zur Deckenunterseite so einzusetzen, dass die offene Längsseite an einem Massivbauteil anliegt. Die Stahlblechgehäuse sind umlaufend mit dem dämmschichtbildenden Baustoff zur Umwicklung gemäß Abschnitt 2.1.4.1 oder 2.1.4.2 entsprechend der Anlagen 10 und 11 zu bekleben (s. Anlage 7).
- 2.5.3.2 Der Verschluss der Stirnseiten der Brandschutzboxen muss gemäß Abschnitt 2.5.2.2 erfolgen.
- 2.5.3.3 Der Fugenverschluss muss unter Einhaltung der Fugenbreiten gemäß Abschnitt 2.5.1 mit einem formbeständigen Baustoff nach Abschnitt 2.1.6 erfolgen. Alternativ kann die Fuge mittig mit Mineralwolle gemäß Abschnitt 2.1.5 in einer Dicke von  $\geq 50$  mm fest verstopft und zusätzlich beidseitig in einer Tiefe von  $\geq 25$  mm mit formbeständigen Baustoffen nach Abschnitt 2.1.6 vollständig verfüllt werden.

## **2.5.4 Einbau von Gruppen aus vierseitigen Brandschutzboxen**

- 2.5.4.1 Bei Einbau einer Gruppe aus Stahlblechgehäusen gemäß Abschnitt 2.5.1.4 ist umlaufend um jede Brandschutzbox eine Umwicklung aus einem dämmschichtbildenden Baustoff gemäß Abschnitt 2.1.4.1 oder 2.1.4.2 so aufzukleben, dass diese nach dem Einbau im Bauteil – bündig zu den Bauteiloberflächen – liegt (analog zu Anlagen 10 und 11).
- 2.5.4.2 Der Einbau der Gruppe, der Verschluss der Stirnseiten der einzelnen Stahlblechgehäuse und der Fugenschluss muss gemäß den Angaben der Abschnitte 2.5.2.1, 2.5.2.2 und 2.5.2.3 erfolgen.

## **2.5.5 Sicherungsmaßnahmen**

Abschottungen in Decken sind gegen Belastungen, insbesondere auch gegen das Betreten, durch geeignete Maßnahmen zu sichern (z. B. durch Umwehrung oder durch Abdeckung mittels Gitterrost).

## **2.6 Kennzeichnung der Abschottung**

Jede Abschottung nach dieser allgemeinen Bauartgenehmigung ist vom Errichter mit einem Schild dauerhaft zu kennzeichnen, das folgende Angaben enthalten muss:

- Feuerwiderstandsfähige Abschottung für elektrische Leitungen und/oder Rohrleitungen aus Metall "ZZ M60-S90"  
nach aBG Nr.: Z-19.53-2604  
Feuerwiderstandsfähigkeit: feuerbeständig
- Name des Errichters der Abschottung
- Monat/Jahr der Errichtung: ....

Das Schild ist jeweils neben der Abschottung an der Wand bzw. Decke zu befestigen.

## **2.7 Übereinstimmungserklärung**

Der Unternehmer (Errichter), der die Abschottung (Genehmigungsgegenstand) errichtet oder Änderungen an der Abschottung vornimmt (z. B. Nachbelegung), muss für jedes Bauvorhaben eine Übereinstimmungserklärung ausstellen, mit der er bescheinigt, dass die von ihm errichtete Abschottung den Bestimmungen dieser allgemeinen Bauartgenehmigung entspricht (ein Muster für diese Erklärung s. Anlage 13). Diese Erklärung ist dem Bauherrn zur ggf. erforderlichen Weiterleitung an die zuständige Bauaufsichtsbehörde auszuhändigen.

## **3 Bestimmungen für die Nutzung**

### **3.1 Allgemeines**

Bei jeder Ausführung der Abschottung hat der Unternehmer (Errichter) den Auftraggeber schriftlich darauf hinzuweisen, dass die Brandschutzwirkung der Abschottung auf die Dauer nur sichergestellt ist, wenn die Abschottung stets in ordnungsgemäßem Zustand gehalten und nach evtl. vorgenommener Belegungsänderung der bestimmungsgemäße Zustand der Abschottung wiederhergestellt wird.

Im Übrigen gelten die Bestimmungen gemäß Abschnitt 2.7.

### **3.2 Bestimmungen für die Nachbelegung**

- 3.2.1 Für Nachbelegungen dürfen in den beidseitigen Verschlüssen Öffnungen hergestellt werden, sofern die Belegung der Abschottung dies gestattet (s. Abschnitt 2.3).
- 3.2.2 Nach der Nachbelegung mit Leitungen gemäß Abschnitt 2.3 ist der bestimmungsgemäße Zustand der Abschottung wiederherzustellen (s. Abschnitt 2.5).

Christina Pritzkow  
Abteilungsleiterin

Beglaubigt  
Herschelmann

### Zulässige Installationen

Durch die zu verschließende Bauteilöffnung dürfen Leitungen nach Abschnitt 2.3 geführt sein, die – sofern erforderlich – im Folgenden näher spezifiziert werden

#### 1. Hydraulikschläuche mit Drahtgeflechteinlage "AEROQUIP" gemäß Abschnitt 2.3.4

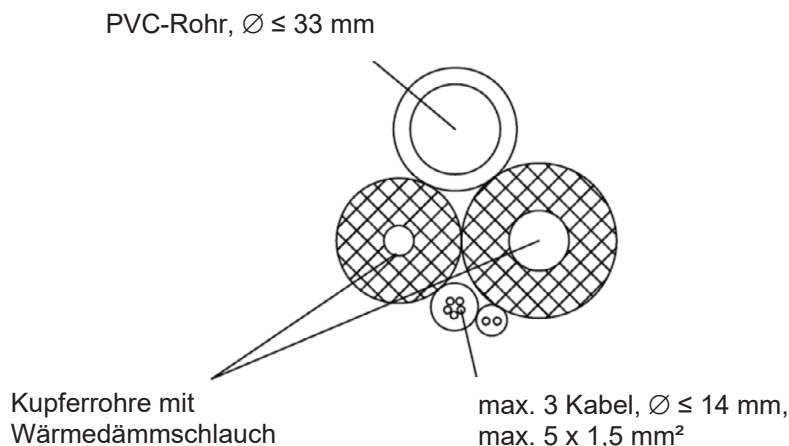
- gerade, senkrecht zur Bauteiloberfläche angeordnete Leitungen aus Gummi mit Drahtgeflechteinlage der Firma Eaton Electric GmbH, 53115 Bonn, vom Typ "GH 781" entsprechend DIN EN 857 mit einem Außendurchmesser  $\leq 64,3$  mm

#### 2. "WICU eco"-Rohre gemäß Abschnitt 2.3.5

- gerade, senkrecht zur Bauteiloberfläche angeordnete Kupferrohre "WICU eco" (Rohrdurchmesser  $\leq 35$  mm, Rohrwandstärke 1,2 mm) mit einer 18 mm dicken Isolierung aus PUR-Hartschaum mit außen liegender PVC-Folie, gemäß den Bestimmungen der allgemeinen bauaufsichtlichen Zulassung Nr. Z-23.14-1131

#### 3. Leitungskombination für den Anschluss von Klimageräten gemäß Abschnitt 2.3.6

- Leitungskombination aus 2 Kupferrohren ( $\varnothing \leq 22,22$  mm, Rohrwandstärke  $\geq 1,0$  mm) jeweils mit einem 9 mm dicken Wärmedämmschlauch "Tubolit Split&DuoSplit" gemäß Abschnitt 2.3.6.1 bzw. mit jeweils einer 9 mm dicken Isolierung aus PE-Schaum mit außen liegender PE-Strukturfolie, "WICU-flex" bzw. "cuprofrio plus" gemäß Abschnitt 2.3.6.2, einem PVC-Rohr ( $\varnothing \leq 33$  mm) sowie 3 Kabeln (jeweils  $\varnothing \leq 14$  mm, max.  $5 \times 1,5$  mm<sup>2</sup>) (s. a. Anlage 4 und 5)

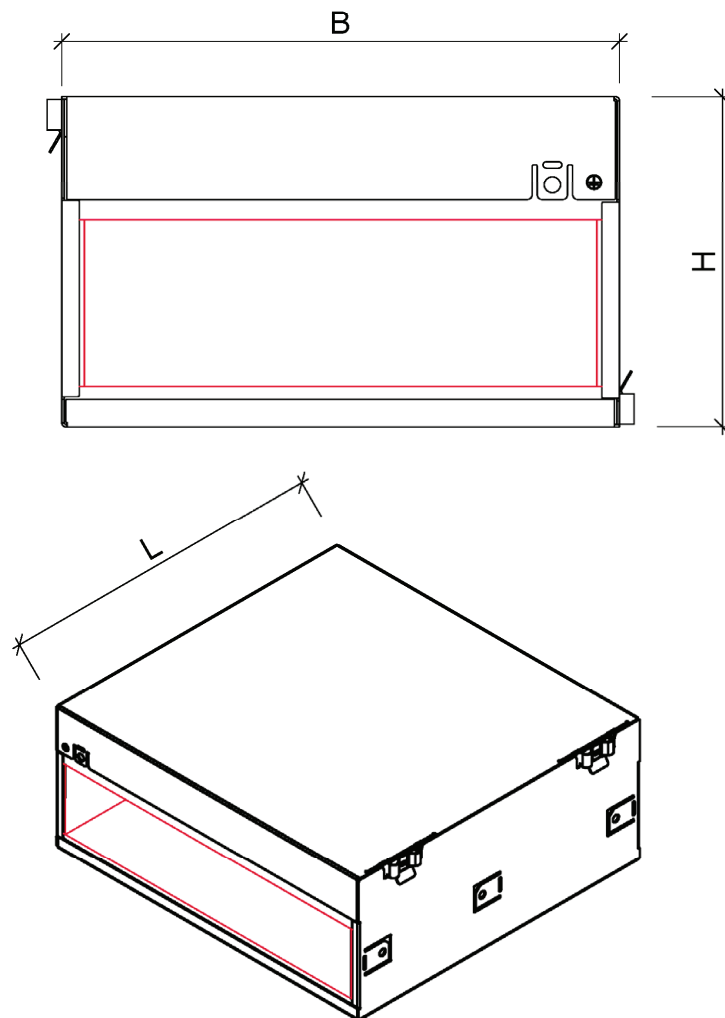


Feuerwiderstandsfähige Abschottung für elektrische Leitungen und Rohrleitungen aus Metall "ZZ M60-S90"

**ANHANG 1 – Leitungen und Tragekonstruktionen (Installationen)**  
Übersicht der zulässigen Leitungen

Anlage 1

## Brandschutzbox (vierseitig) gemäß Abschnitt 2.1.1 (Typ A und Typ B)



Variante	B *	H *		L *
		Typ A	Typ B	
ZZ 630-100-1 (Typ A) bzw. -2 (Typ B)	121	130	180	300
ZZ 630-200-1 (Typ A) bzw. -2 (Typ B)	221	130	180	300
ZZ 630-300-1 (Typ A) bzw. -2 (Typ B)	321	130	180	300
ZZ 630-400-1 (Typ A) bzw. -2 (Typ B)	421	130	180	300
ZZ 630-500-1 (Typ A) bzw. -2 (Typ B)	521	130	180	300
ZZ 630-600-1 (Typ A) bzw. -2 (Typ B)	621	130	180	300

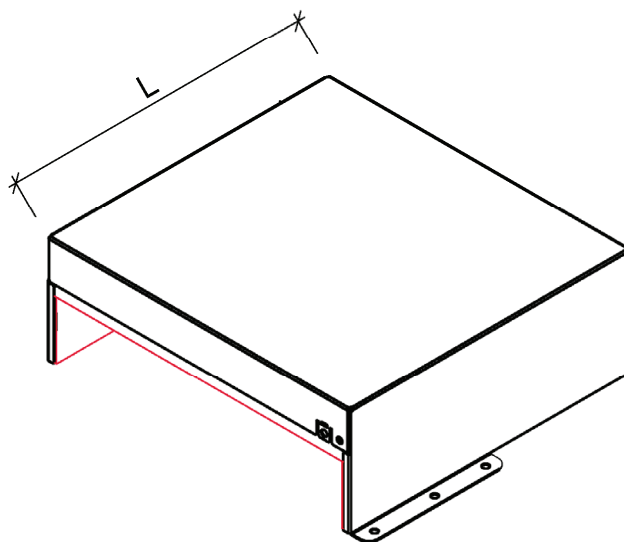
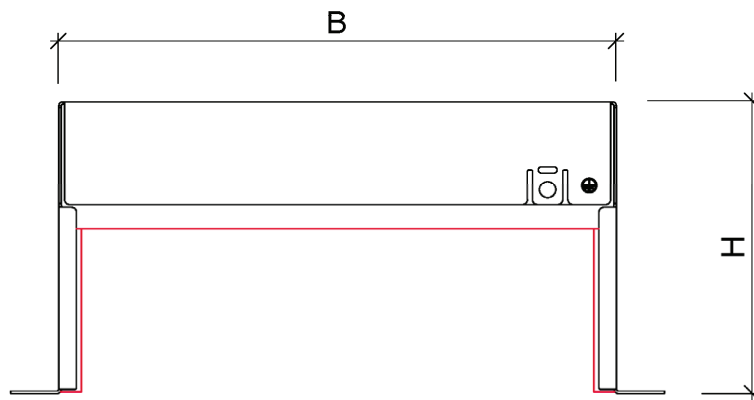
\* Nominalwerte, Angabe in mm

Feuerwiderstandsfähige Abschottung für elektrische Leitungen und Rohrleitungen aus Metall "ZZ M60-S90"

**ANHANG 2 – Details zu den Bauprodukten**  
 Übersicht der vierseitigen Brandschutzboxen (Typ A und Typ B)

Anlage 2

## Brandschutzbox (dreiseitig) gemäß Abschnitt 2.1.1 (Typ C und Typ D)



Variante	B *	H *		L *
		Typ C	Typ D	
ZZ 630-100-3 (Typ C) bzw. -4 (Typ D)	120	115	165	300
ZZ 630-200-3 (Typ C) bzw. -4 (Typ D)	220	115	165	300
ZZ 630-300-3 (Typ C) bzw. -4 (Typ D)	320	115	165	300
ZZ 630-400-3 (Typ C) bzw. -4 (Typ D)	420	115	165	300
ZZ 630-500-3 (Typ C) bzw. -4 (Typ D)	520	115	165	300
ZZ 630-600-3 (Typ C) bzw. -4 (Typ D)	620	115	165	300

\* Nominalwerte, Angabe in mm

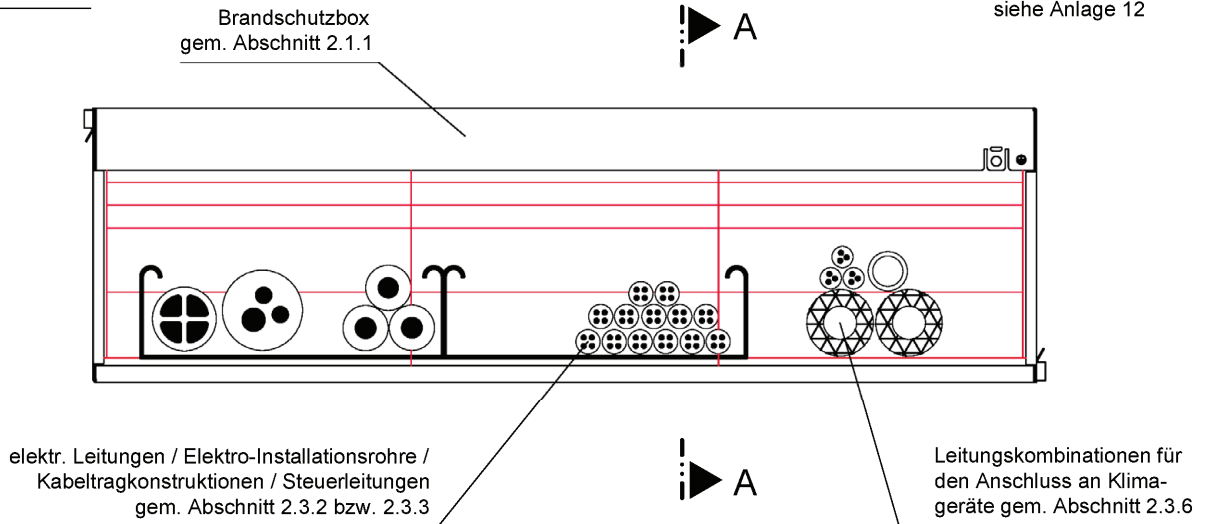
Feuerwiderstandsfähige Abschottung für elektrische Leitungen und Rohrleitungen aus Metall "ZZ M60-S90"

**ANHANG 2 – Details zu den Bauprodukten**  
 Übersicht der dreiseitigen Brandschutzboxen (Typ C und Typ D)

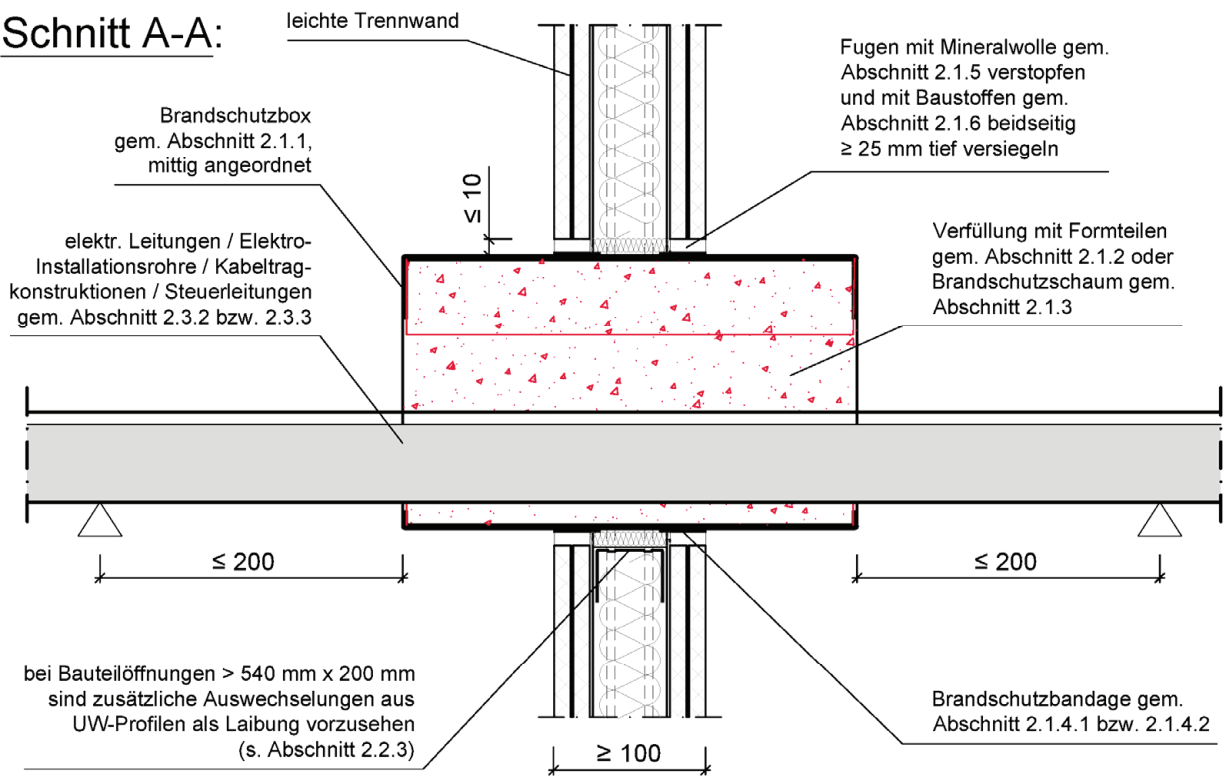
Anlage 3

**Ansicht:**

Mindestarbeitsräume:  
 siehe Anlage 12



**Schnitt A-A:**



Details zur Lage der Brandschutzbandage und Verfüllung der Brandschutzboxen s. Anlagen 9 bis 11

Alle Maße in mm

Feuerwiderstandsfähige Abschottung für elektrische Leitungen und Rohrleitungen aus Metall "ZZ M60-S90"

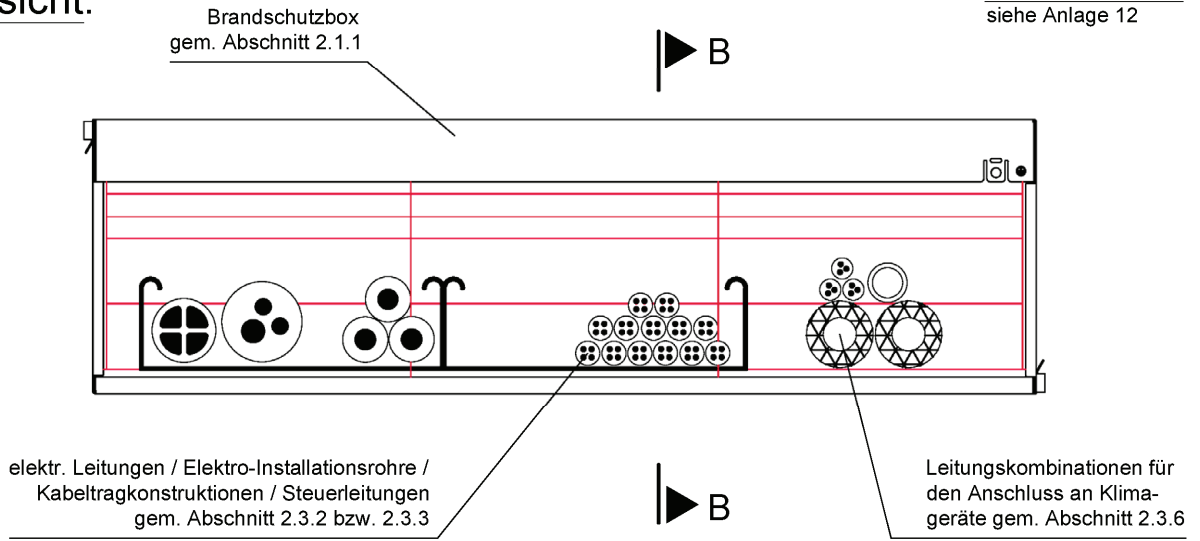
**ANHANG 3 – Aufbau der Abschottung**  
 Einbau einzelner vierseitiger Brandschutzboxen in leichte Trennwände

Anlage 4

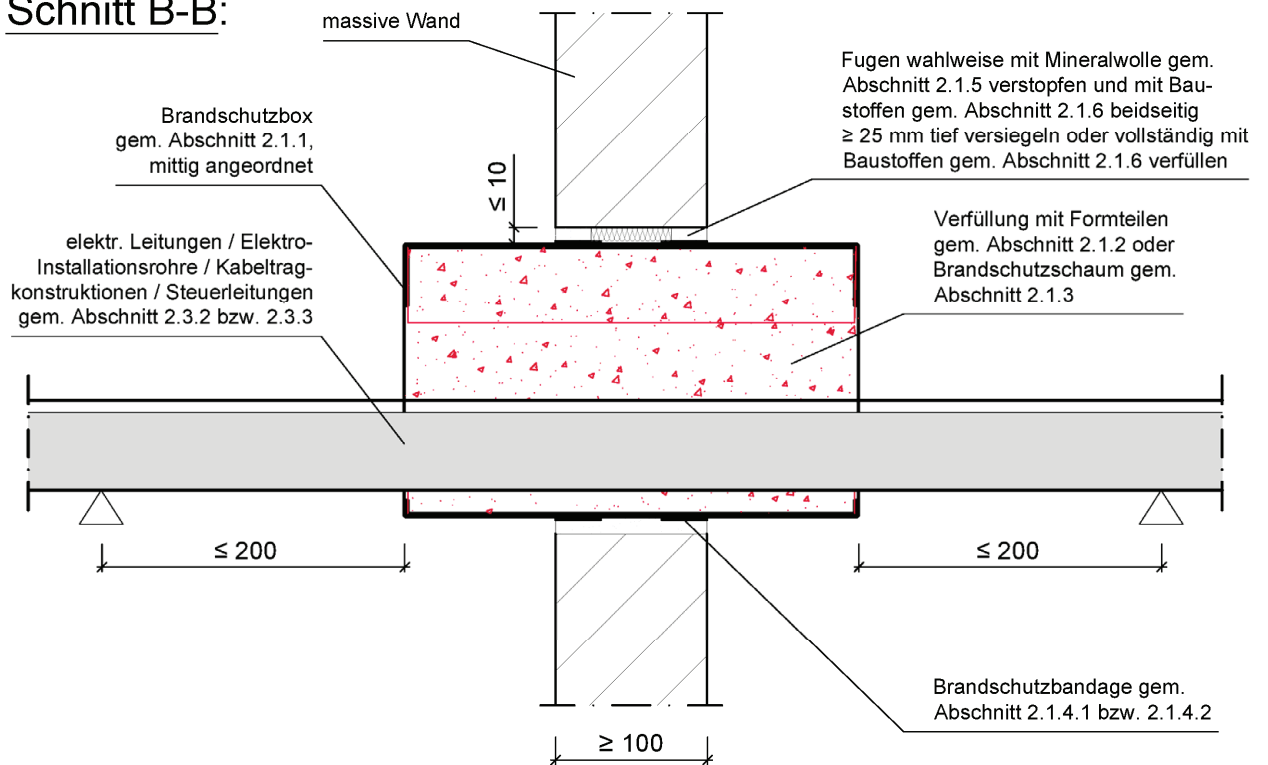


**Ansicht:**

Mindestarbeitsräume:  
 siehe Anlage 12



**Schnitt B-B:**



Details zur Lage der Brandschutzbandage und  
 Verfüllung der Brandschutzboxen s. Anlagen 9 bis 11

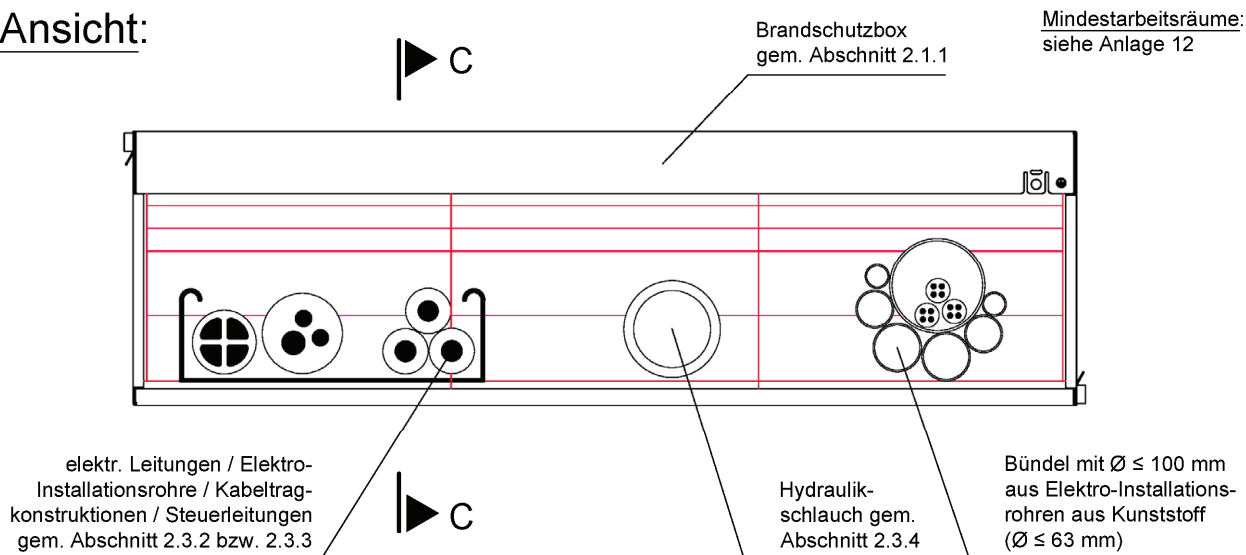
Alle Maße in mm

Feuerwiderstandsfähige Abschottung für elektrische Leitungen und Rohrleitungen aus Metall "ZZ M60-S90"

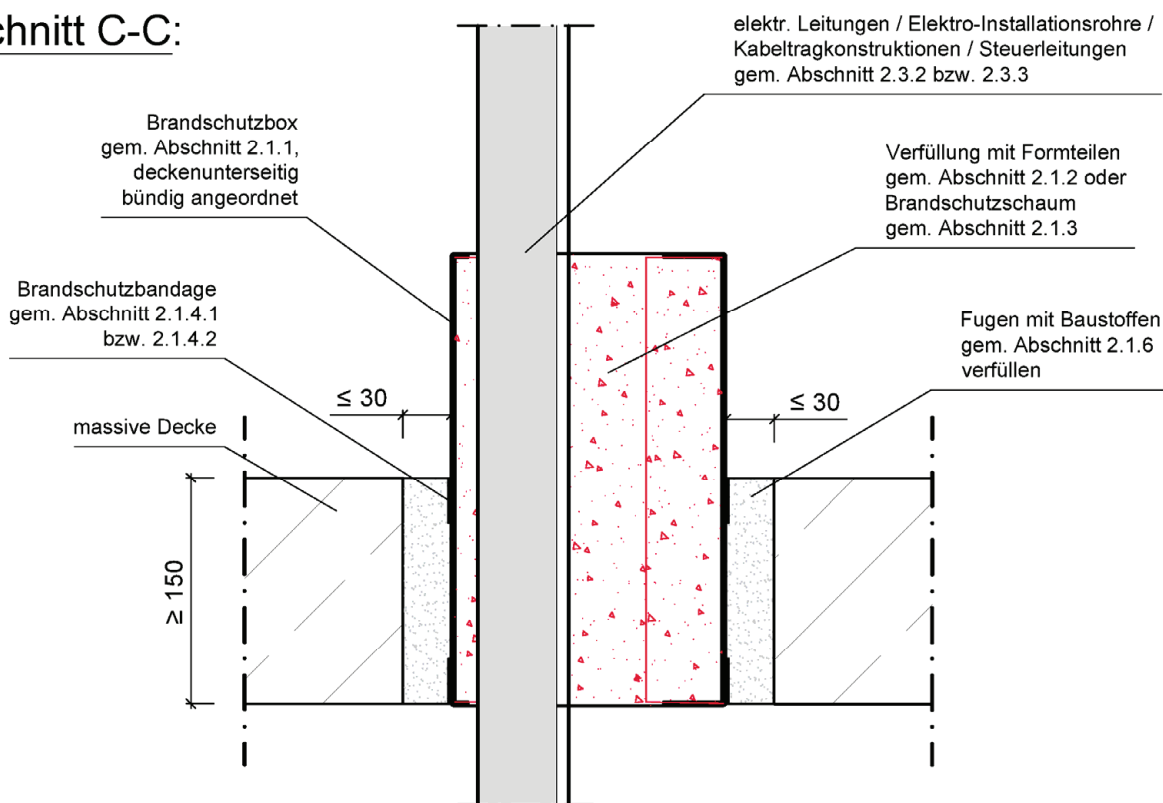
**ANHANG 3 – Aufbau der Abschottung**  
 Einbau einzelner vierseitiger Brandschutzboxen in Massivwände

Anlage 5

Ansicht:



Schnitt C-C:



Details zur Lage der Brandschutzbandage und Verfüllung der Brandschutzboxen s. Anlagen 9 bis 11

Alle Maße in mm

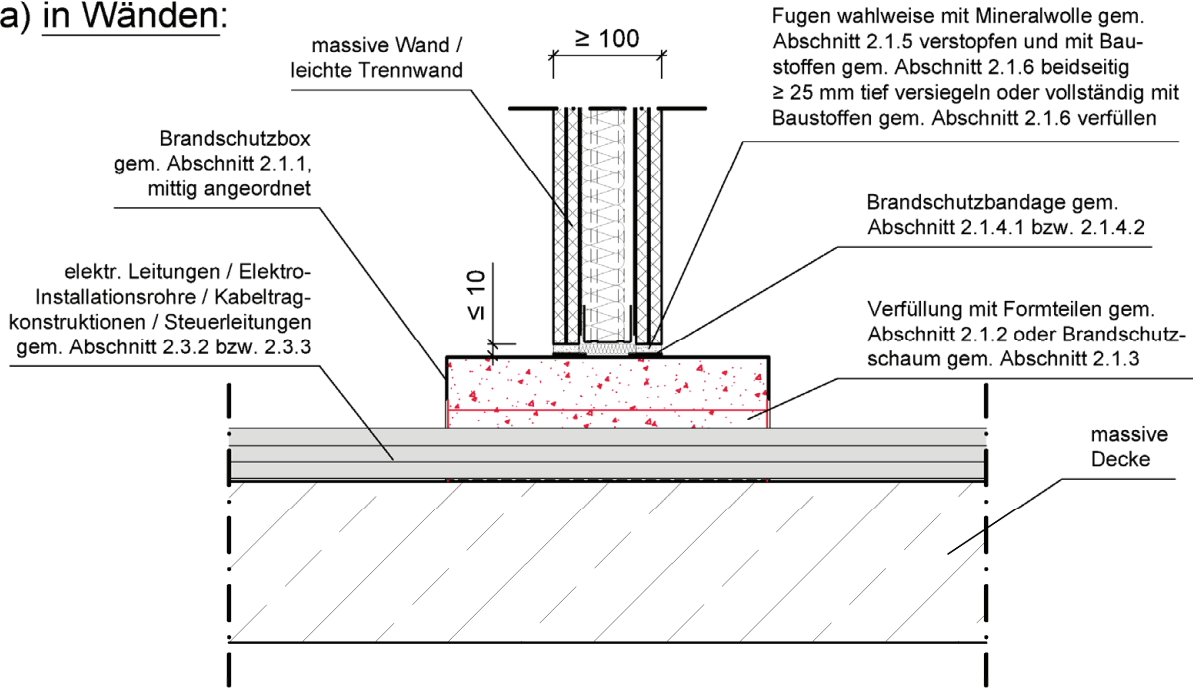
Feuerwiderstandsfähige Abschottung für elektrische Leitungen und Rohrleitungen aus Metall "ZZ M60-S90"

**ANHANG 3 – Aufbau der Abschottung**  
 Einbau einzelner vierseitiger Brandschutzboxen in Decken

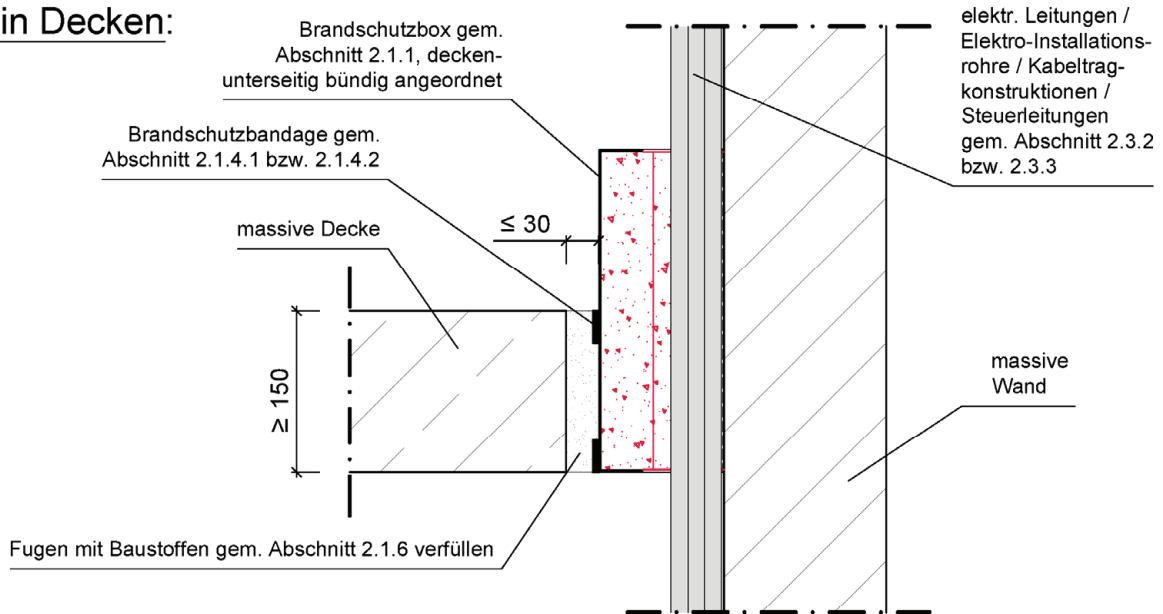
Anlage 6

## Einbau der dreiseitigen Brandschutzbox gemäß Abschnitt 2.1.1, Typ C und Typ D

### a) in Wänden:



### b) in Decken:



Details zur Lage der Brandschutzbandage und Verfüllung der Brandschutzboxen s. Anlagen 9 bis 11

Alle Maße in mm

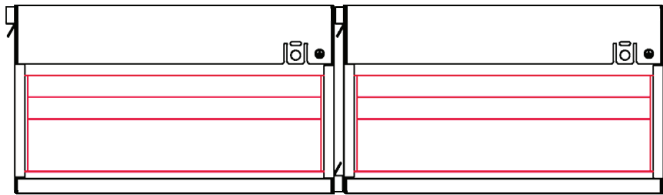
Feuerwiderstandsfähige Abschottung für elektrische Leitungen und Rohrleitungen aus Metall "ZZ M60-S90"

**ANHANG 3 – Aufbau der Abschottung**  
 Einbau einzelner dreiseitiger Brandschutzboxen in Wände und Decken

Anlage 7

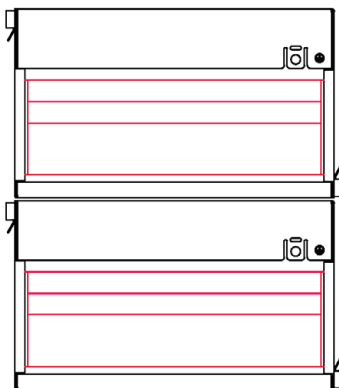
## Gruppenanordnung der Brandschutzbox gem. Abschnitt 2.1.1

### a) Anordnung Brandschutzboxen nebeneinander:



Es dürfen wahlweise bis zu zwei Brandschutzboxen gem. Abschnitt 2.1.1 nebeneinander angeordnet werden. Um die einzelnen Brandschutzboxen wird jeweils umlaufend die Brandschutzbandage gem. Abschnitt 2.1.4.1 bzw. Abschnitt 2.1.4.2 entsprechend Anlage 10 bzw. 11 befestigt.

### b) Anordnung Brandschutzboxen übereinander:



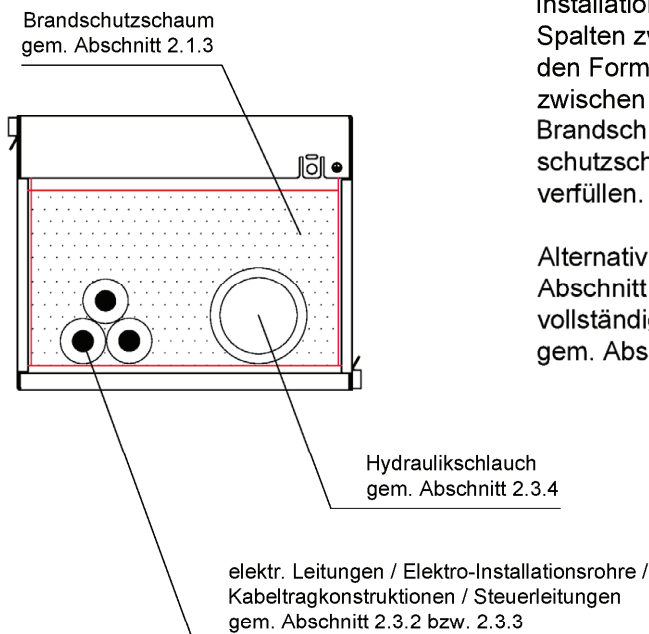
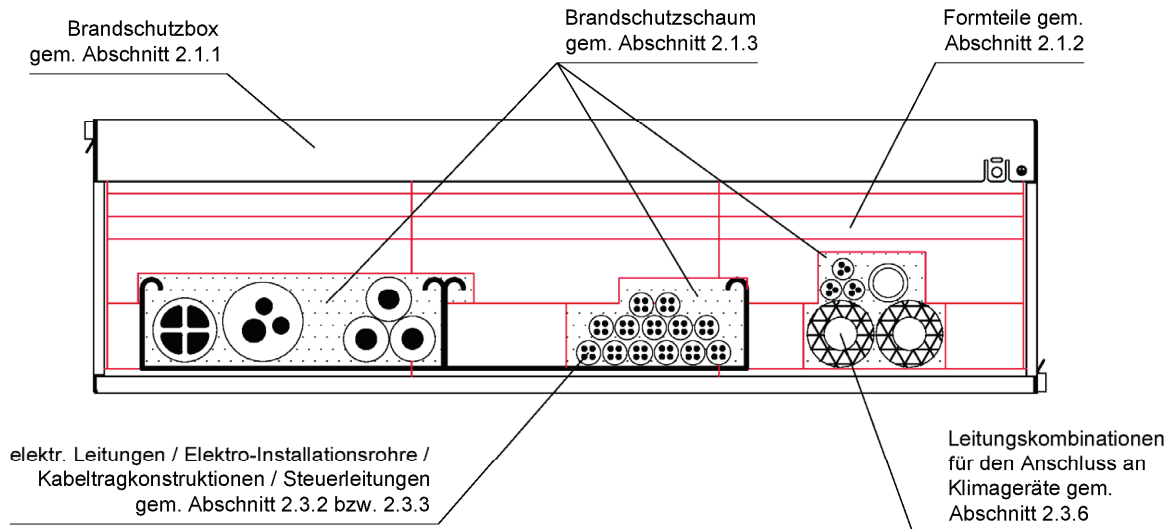
Es dürfen wahlweise bis zu zwei Brandschutzboxen gem. Abschnitt 2.1.1 übereinander angeordnet werden. Um die einzelnen Brandschutzboxen wird jeweils umlaufend die Brandschutzbandage gem. Abschnitt 2.1.4.1 bzw. Abschnitt 2.1.4.2 entsprechend Anlage 10 bzw. 11 befestigt.

Feuerwiderstandsfähige Abschottung für elektrische Leitungen und Rohrleitungen aus Metall "ZZ M60-S90"

**ANHANG 3 – Aufbau der Abschottung**  
Gruppenanordnung

Anlage 8

## Verwendung des Brandschutzschaums gem. Abschnitt 2.1.3



Alle Fugen und Zwickel zwischen den Installationen sowie alle Fugen und Spalten zwischen den Installationen und den Formteilen gem. Abschnitt 2.1.2 bzw. zwischen den Installationen und der Brandschutzbox sind mit dem Brandschutzschaum gem. Abschnitt 2.1.3 zu verfüllen.

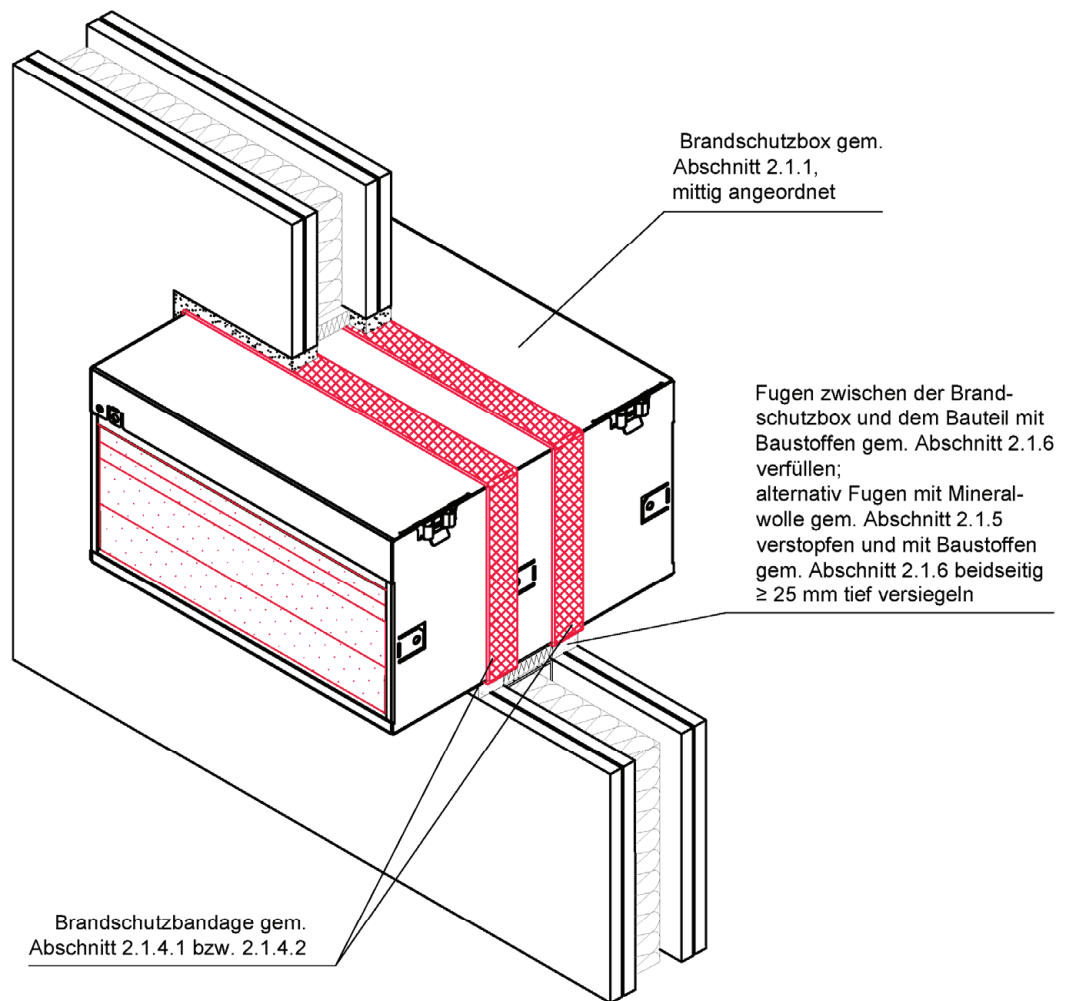
Alternativ zu den Formteilen gem. Abschnitt 2.1.2 darf die Brandschutzbox vollständig mit dem Brandschutzschaum gem. Abschnitt 2.1.3 verfüllt werden.

Feuerwiderstandsfähige Abschottung für elektrische Leitungen und Rohrleitungen aus Metall "ZZ M60-S90"

**ANHANG 3 – Aufbau der Abschottung**  
 Verfüllung der Brandschutzboxen mit Formteilen und/oder Brandschutzschaum

Anlage 9

## Verwendung der Brandschutzbandage gem. Abschnitt 2.1.4.1 bzw. 2.1.4.2 bei Einbau der Brandschutzbox in Wänden



Bei Einbau in Wänden ist die Brandschutzbandage gem. Abschnitt 2.1.4.1 bzw. 2.1.4.2 so anzuordnen, dass diese beidseitig bündig zur Wandoberfläche auf der Brandschutzbox angebracht wird.

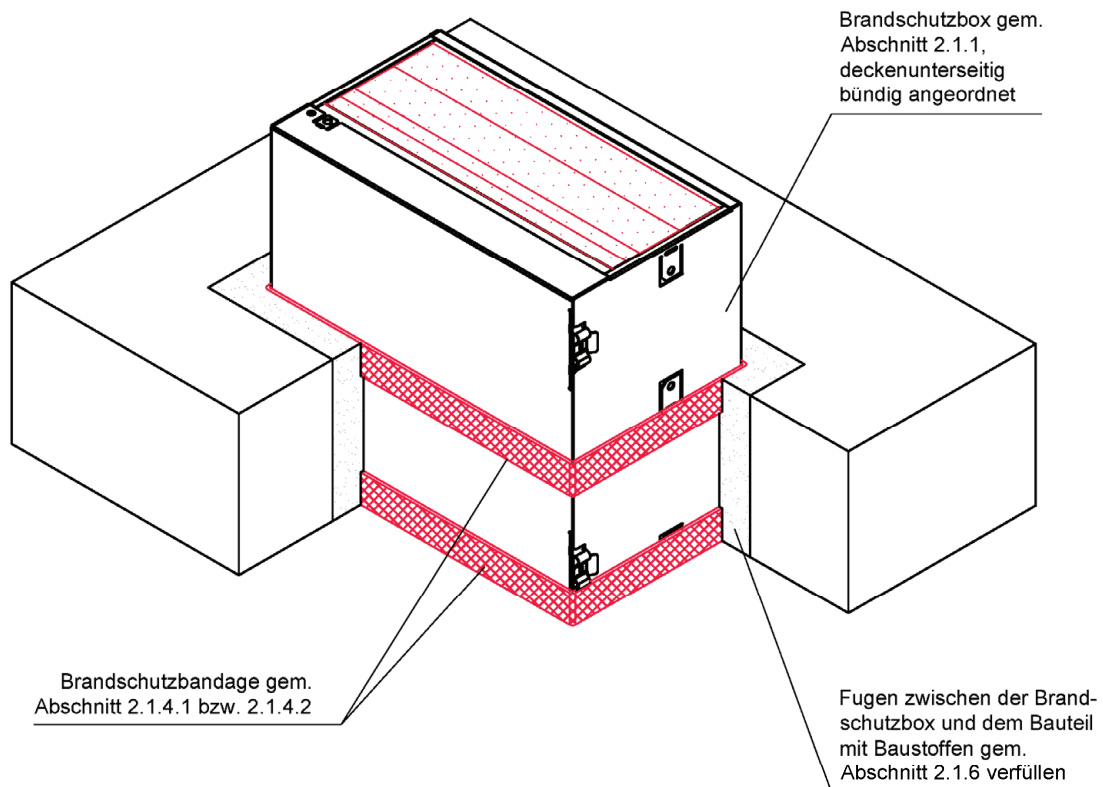
Feuerwiderstandsfähige Abschottung für elektrische Leitungen und Rohrleitungen aus Metall "ZZ M60-S90"

**ANHANG 3 – Aufbau der Abschottung**  
Lage des dämmschichtbildenden Baustoffs zur Umwicklung in Wänden

Anlage 10



## Verwendung der Brandschutzbandage gem. Abschnitt 2.1.4.1 bzw. 2.1.4.2 bei Einbau der Brandschutzbox in Decken



Bei Einbau in Decken ist die Brandschutzbandage gem. Abschnitt 2.1.4.1 bzw. 2.1.4.2 so anzuordnen, dass diese deckenoberseitig bzw. -unterseitig bündig zur Bauteiloberfläche auf der Brandschutzbox angebracht wird.

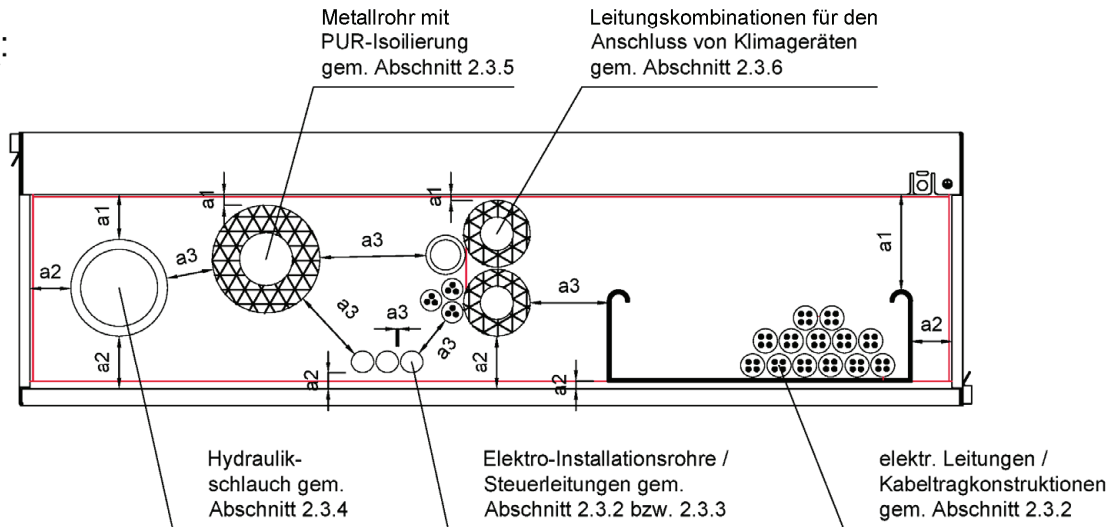
Feuerwiderstandsfähige Abschottung für elektrische Leitungen und Rohrleitungen aus Metall "ZZ M60-S90"

**ANHANG 3 – Aufbau der Abschottung**  
Lage des dämmschichtbildenden Baustoffs zur Umwicklung in Decken

Anlage 11

## Mindestarbeitsräume

Ansicht:



Mindestarbeitsräume:

a1: durchgeführtes Element / obere Kante der lichten Öffnung der Brandschutzbox

a2: durchgeführtes Element / untere bzw. seitliche Kante der lichten Öffnung der Brandschutzbox

a3: durchgeführtes Element / durchgeführtes Element

Alle Angaben in mm	a1	a2	a3				
	Abstand zur oberen Kante	Abstand zur unteren bzw. seitlichen Kante	elektr. Leitungen (zzgl. Hohlleiterkabel) / Kabeltragkonstruktionen gem. Abschnitt 2.3.2	Elektro-Installationsrohre / Steuerleitungen gem. Abschnitt 2.3.2 bzw. 2.3.3	Hydraulikschlauch mit Drahtgeflechteinlage "AEROQUIP" gem. Abschnitt 2.3.4	Metallrohr mit PUR-Isolierung "WICU eco" gem. Abschnitt 2.3.5	Leitungskombinationen für den Anschluss von Klimageräten gem. Abschnitt 2.3.6
elektr. Leitungen (zzgl. Hohlleiterkabel) / Kabeltragkonstruktionen gem. Abschnitt 2.3.2	0	0	0	0	50	0	50
Elektro-Installationsrohre / Steuerleitungen gem. Abschnitt 2.3.2 bzw. 2.3.3			0	0		50	0
Hydraulikschlauch mit Drahtgeflechteinlage "AEROQUIP" gem. Abschnitt 2.3.4			50	50	50	20	
Metallrohr mit PUR-Isolierung "WICU eco" gem. Abschnitt 2.3.5			0	50	50	50	
Leitungskombinationen für den Anschluss von Klimageräten gem. Abschnitt 2.3.6			35	50	0	20	50

Feuerwiderstandsfähige Abschottung für elektrische Leitungen und Rohrleitungen aus Metall "ZZ M60-S90"

**ANHANG 3 – Aufbau der Abschottung**  
 Übersicht der Mindestarbeitsräume

Anlage 12

Übereinstimmungserklärung

- Name und Anschrift des Unternehmens, das die **Abschottung(en)** (Genehmigungsgegenstand) errichtet hat
- Baustelle bzw. Gebäude: ....
- Datum der Errichtung: ....
- geforderte Feuerwiderstandsfähigkeit: ...

Hiermit wird bestätigt, dass

- die **Abschottung(en)** zur Errichtung in Wänden\* und Decken\* der Feuerwiderstandsfähigkeit ... hinsichtlich aller Einzelheiten fachgerecht und unter Einhaltung aller Bestimmungen der allgemeinen Bauartgenehmigung Nr.: Z-19.53-.... des Deutschen Instituts für Bautechnik vom .... (und ggf. der Bestimmungen der Änderungs- und Ergänzungsbescheide vom .... ) errichtet sowie gekennzeichnet wurde(n) und
- die für die Errichtung des Genehmigungsgegenstands verwendeten Bauprodukte entsprechend den Bestimmungen der allgemeinen Bauartgenehmigung gekennzeichnet waren.

\* Nichtzutreffendes streichen

.....  
(Ort, Datum)

.....  
(Firma/Unterschrift)

(Die Bescheinigung ist dem Bauherrn zur ggf. erforderlichen Weitergabe an die zuständige Bauaufsichtsbehörde auszuhändigen.)

Feuerwiderstandsfähige Abschottung für elektrische Leitungen und Rohrleitungen aus Metall "ZZ M60-S90"

**ANHANG 4 – Muster für die Übereinstimmungserklärung**

Anlage 13