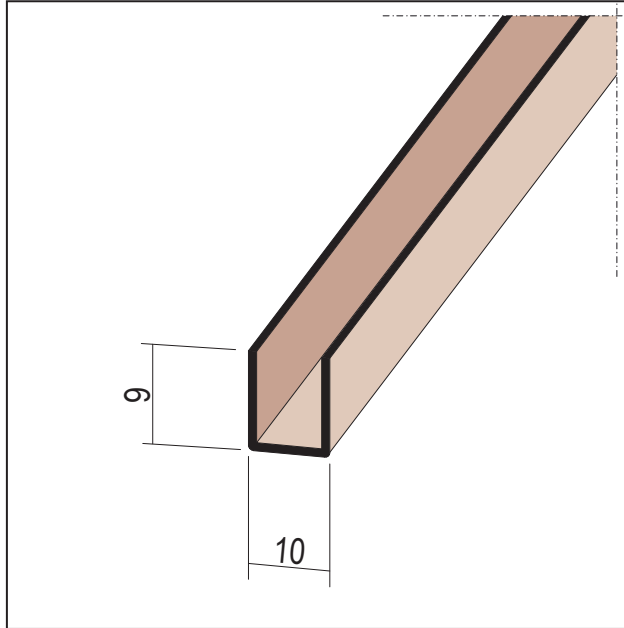


PRODUKTDATENBLATT

PVC-Füllprofil
für 6549
Art.-Nr. 3655



Stand: 07.11.2024 | 12:11



Bezeichnung	PVC-Füllprofil für 6549
Beschreibung	Einsatzbereich für Wände/Vorsatzschalen als Füllprofil Verbindung mit Hutprofil Nr. 5143 oder 6549.
Produktbereich	Trockenbau / Stahlleichtbau
Produktkategorie	Spezialprodukte
Werkstoff	PVC
Materialdicke	1,4 mm
Produktlänge	300 cm
Produktbreite	10 mm
Produktfarbe	10, weiß
Verpackungseinheit	20 STB / 262 BUN

Das vorliegende Produktdatenblatt entspricht dem aktuellen Entwicklungsstand unserer Produkte und verliert bei Erscheinen einer Neuausgabe seine Gültigkeit. Vergewissern Sie sich, dass Sie jeweils die neueste Ausgabe dieser Information verwenden. Gewährleistung und Haftung richten sich bei Lieferung nach unseren allgem. Geschäftsbedingungen. Beachten Sie bitte die Anwendungs- Montage- und Lagerrichtlinien.

Alle Angaben ohne Gewähr. Technische Änderungen vorbehalten! Produktabbildungen können vom Lieferprodukt abweichen. Ausschreibungstexte, Montagehinweise und Leistungserklärungen (soweit gesetzl. vorgeschrieben) finden Sie auf unserer Homepage. Bitte achten Sie der Umwelt zuliebe auf eine fachgerechte Entsorgung!