

PRODUKTDATENBLATT

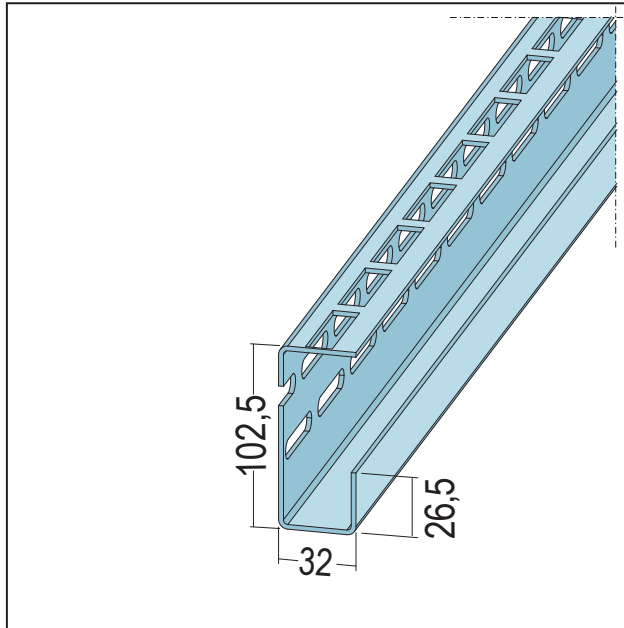
C-Weitspannträger

Typ C102

Art.-Nr. 5127



Stand: 07.11.2024 | 12:11



Bezeichnung	C-Weitspannträger Typ C102
Beschreibung	Einsatzbereich als Weitspannträger für freigespannte oder abgehängten Decken.
Produktbereich	Trockenbau / Stahlleichtbau
Produktkategorie	Stahlleichtbau Edificio
Werkstoff	Stahlblech, verzinkt
Materialdicke	2 mm
EN-Norm	EN 14195:2005
Verzinkung	nach Norm
Produktlänge	400 cm; 600 cm
Produktbreite	102,5 mm
Brandverhalten	A1
Verpackungseinheit	1 STB / 96 STB

Das vorliegende Produktdatenblatt entspricht dem aktuellen Entwicklungsstand unserer Produkte und verliert bei Erscheinen einer Neuausgabe seine Gültigkeit. Vergewissern Sie sich, dass Sie jeweils die neueste Ausgabe dieser Information verwenden. Gewährleistung und Haftung richten sich bei Lieferung nach unseren allgem. Geschäftsbedingungen. Beachten Sie bitte die Anwendungs- Montage- und Lagerrichtlinien.

Alle Angaben ohne Gewähr. Technische Änderungen vorbehalten! Produktabbildungen können vom Lieferprodukt abweichen. Ausschreibungstexte, Montagehinweise und Leistungserklärungen (soweit gesetzl. vorgeschrieben) finden Sie auf unserer Homepage. Bitte achten Sie der Umwelt zuliebe auf eine fachgerechte Entsorgung!