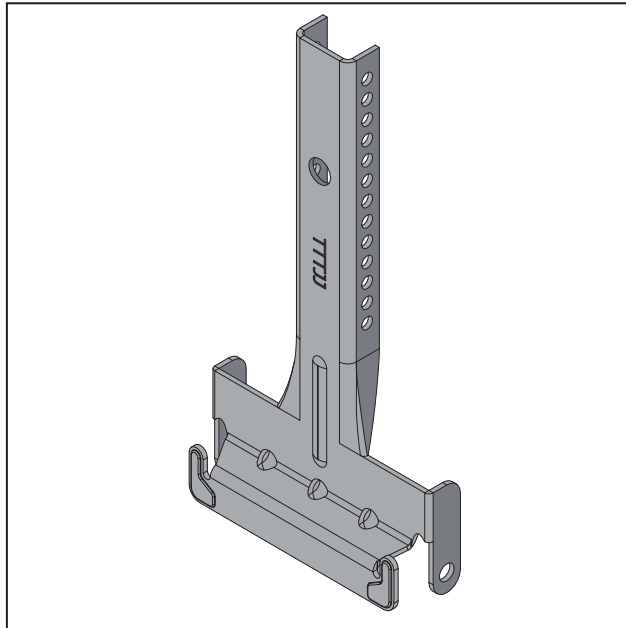


# PRODUKTDATENBLATT

Noniusabhänger C3-C5  
für Außendecken  
Art.-Nr. 4599



Stand: 12.04.2024 | 01:04



<b>Bezeichnung</b>	Noniusabhänger C3-C5 für Außendecken
<b>Beschreibung</b>	Zur Befestigung von CD-Profilen für Decken-Unterkonstruktionen mit Noniusabhängung mit erhöhten Korrosionsschutzanforderungen. Für Außendecken mit Abhängehöhen von 500 - 1000 mm
<b>Werkstoff</b>	Stahl, verzinkt mit Beschichtung
<b>Materialdicke</b>	1,2 mm
<b>EN-Norm</b>	EN 13964:2014
<b>Norm</b>	DIN18168-2
<b>Verzinkung</b>	nach Norm
<b>Produktlänge</b>	12 cm
<b>Norm Beschichtung Profilüberzug</b>	DIN EN ISO 12944
<b>Tragfähigkeitsklasse</b>	0,25
<b>Brandverhalten</b>	A2-s1, d0
<b>Verarbeitung</b>	- Noniusunterteil in das Profil einstellen - Die Verbindung des Noniusunterteil mit dem Noniusoberteil erfolgt mittels zwei Sicherungsklammern oder einem Sicherungsbügel - Bei Bedarf nachjustieren - Sicherungsbügel nach dem Ausrichten der Unterkonstruktion durch umbiegen sichern
<b>Verpackungseinheit</b>	100 ST / 51 KAR
<b>Tragfähigkeit</b>	367 N
<b>Verarbeitungshinweis</b>	siehe Verarbeitungsbeschreibung

Das vorliegende Produktdatenblatt entspricht dem aktuellen Entwicklungsstand unserer Produkte und verliert bei Erscheinen einer Neuausgabe seine Gültigkeit. Vergewissern Sie sich, dass Sie jeweils die neueste Ausgabe dieser Information verwenden. Gewährleistung und Haftung richten sich bei Lieferung nach unseren allgem. Geschäftsbedingungen. Beachten Sie bitte die Anwendungs- Montage- und Lagerrichtlinien.

Alle Angaben ohne Gewähr. Technische Änderungen vorbehalten! Produktabbildungen können vom Lieferprodukt abweichen. Ausschreibungstexte, Montagehinweise und Leistungserklärungen (soweit gesetzl. vorgeschrieben) finden Sie auf unserer Homepage. Bitte achten Sie der Umwelt zuliebe auf eine fachgerechte Entsorgung!