

# PRODUKTDATENBLATT

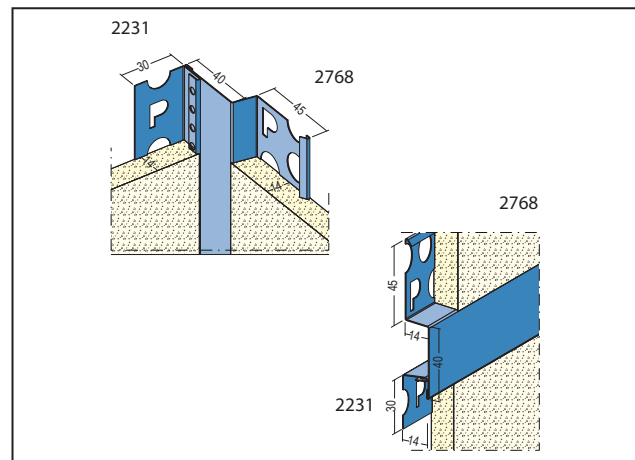
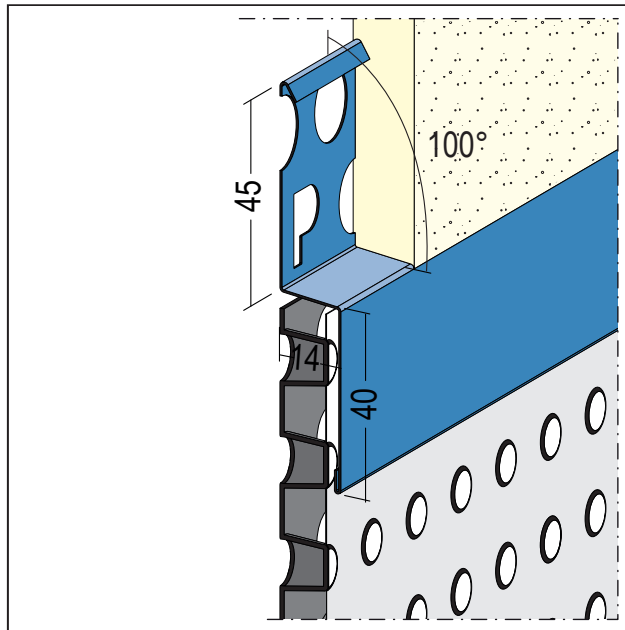
Noppenbahn-/ Überhangprofil

14 mm

Art.-Nr. 2768



Stand: 05.12.2024 | 01:12



<b>Bezeichnung</b>	Noppenbahn-/ Überhangprofil 14 mm
<b>Beschreibung</b>	PROTEKTOR-Noppenbahn-/Überhangprofil aus Edelstahl für den Innen- und Außenputz ab 14 mm. Für den horizontalen Übergang von der Schutzlage (Noppenbahn, Drainmatte, etc.) auf den Sockelbereich. Auch geeignet für den vertikalen und horizontalen Einsatz als Dehnungsfugen-/ Überhangprofil.
<b>Produktbereich</b>	Innenputz   Außenputz
<b>Produktkategorie</b>	Fugenprofile   Übergangsprofile
<b>Mörtelarten</b>	Silikatputz, Armierungsputz organisch, Dämmputz, Einlagenputz / Monocouche, Innenputz – Gips- und gipshaltige Mörtel, Innenputz - Gipsputz, Innenputz - Kalkputz, Kalkzementputz, Innenputz - Lehmputz, Sanierputz
<b>Putzdicke</b>	14 mm
<b>Werkstoff</b>	Edelstahl
<b>Materialdicke</b>	0,5 mm
<b>EN-Norm</b>	EN 13658-2
<b>Produktlänge</b>	250 cm
<b>Winkelstellung</b>	100
<b>Bewegungsaufnahme Zug/Druck</b>	+/-10 mm
<b>Einsatzgebiete</b>	Noppenbahnprofil für den Übergang von Noppenbahn auf den Sockelputzbereich.
<b>Brandverhalten</b>	A1
<b>Verarbeitung</b>	Die Sichtfläche des 1-teiligen Noppenbahnprofils ist während der Verarbeitung vor Schmutz und Beschädigungen zu schützen. Das Profil ist mit Ansetzbatzen zu befestigen und auf Höhe der Geländeoberkante auszurichten. An Profilstößen ist ein Abstand von 1-2 mm einzuhalten. Bei der Anwendung als Überhangprofil muss die Herstellung der Schlagregendichtigkeit im Außenbereich durch Abdichtung mit geeignetem Dichtmaterial (z. B. vorkomprimiertes Dichtband) erfolgen. Zur Abdichtung im Bereich von Stößen zur Profilverlängerung oder an Innen- und/oder Außenecken muss gegebenenfalls zusätzliches Dichtmaterial unterhalb der Profilstöße eingebaut werden.
<b>Verpackungseinheit</b>	10 STB / 100 BUN

# PRODUKTDATENBLATT

Noppenbahn-/ Überhangprofil

14 mm

Art.-Nr. 2768



## Anmerkung

Pulverbeschichtung nach RAL-Angabe gegen Aufpreis möglich. Beschichtungsseite siehe Datenblatt im Internet. Eine Haftung für die Dauerhaftigkeit der Beschichtungsanhaftung auf Edelstahlprofilen ist ausdrücklich ausgeschlossen.  
Eine baustellenseitige farbliche Beschichtung unserer Edelstahlprofile ist möglich mit geeigneten Beschichtungen. Dabei sind die technischen Vorgaben in den aktuellen Datenblättern des Beschichtungsherstellers zu beachten und ggf. Probeflächen anzulegen.

Das vorliegende Produktdatenblatt entspricht dem aktuellen Entwicklungsstand unserer Produkte und verliert bei Erscheinen einer Neuausgabe seine Gültigkeit. Vergewissern Sie sich, dass Sie jeweils die neueste Ausgabe dieser Information verwenden. Gewährleistung und Haftung richten sich bei Lieferung nach unseren allgem. Geschäftsbedingungen. Beachten Sie bitte die Anwendungs- Montage- und Lagerrichtlinien.

Alle Angaben ohne Gewähr. Technische Änderungen vorbehalten! Produktabbildungen können vom Lieferprodukt abweichen. Ausschreibungstexte, Montagehinweise und Leistungserklärungen (soweit gesetzl. vorgeschrieben) finden Sie auf unserer Homepage. Bitte achten Sie der Umwelt zuliebe auf eine fachgerechte Entsorgung!