

PRODUKTDATENBLATT

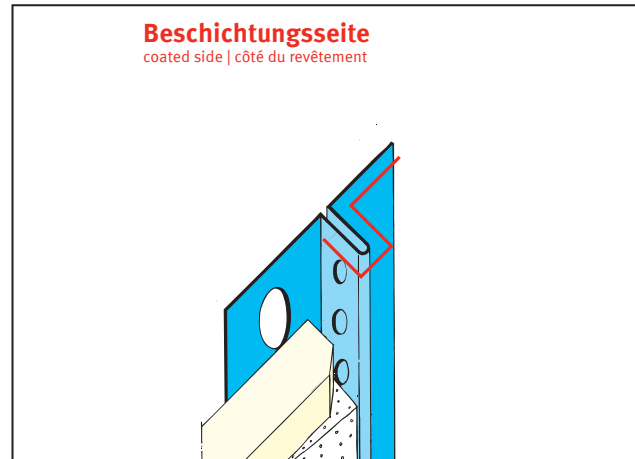
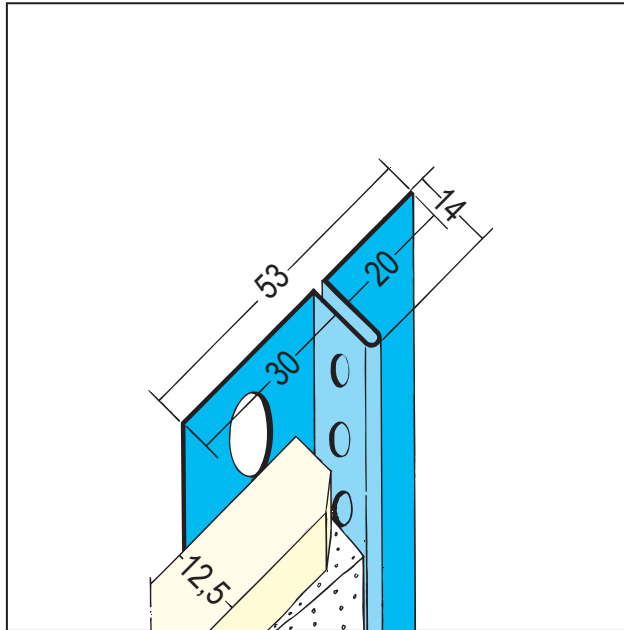
Anschlussprofil für den Trockenbau

12,5 mm GK

Art.-Nr. 13131



Stand: 22.05.2024 | 12:05



Bezeichnung	Anschlussprofil für den Trockenbau 12,5 mm GK
Beschreibung	An- und Abschlussprofil aus verzinktem Stahl mit weißer Grundbeschichtung für die Montage unter der Gipskartonplatten, mit 20 mm Schattenfuge. Zur Herstellung von einseitig angespachtelten Abschlüssen, z. B. im Bereich von gleitenden Decken- oder Wandanschlüssen, für Gipskartonplatten von 12,5 mm.
Produktbereich	Innenausbau
Produktkategorie	Gestaltungsprofile
Putzdicke	1 mm
Werkstoff	Stahl, verzinkt mit weißer Grundbeschichtung
GK/Platte (mm)	12,5 mm
EN-Norm	EN 14353
Norm	EN 13658-1
Produktlänge	300 cm
Brandverhalten	E
Produktfarbe	10, weiß
Verpackungseinheit	15 STB / 69 BUN
Schattenfuge	20 mm

Das vorliegende Produktdatenblatt entspricht dem aktuellen Entwicklungsstand unserer Produkte und verliert bei Erscheinen einer Neuausgabe seine Gültigkeit. Vergewissern Sie sich, dass Sie jeweils die neueste Ausgabe dieser Information verwenden. Gewährleistung und Haftung richten sich bei Lieferung nach unseren allgem. Geschäftsbedingungen. Beachten Sie bitte die Anwendungs- Montage- und Lagerrichtlinien.

Alle Angaben ohne Gewähr. Technische Änderungen vorbehalten! Produktabbildungen können vom Lieferprodukt abweichen. Ausschreibungstexte, Montagehinweise und Leistungserklärungen (soweit gesetzl. vorgeschrieben) finden Sie auf unserer Homepage. Bitte achten Sie der Umwelt zuliebe auf eine fachgerechte Entsorgung!