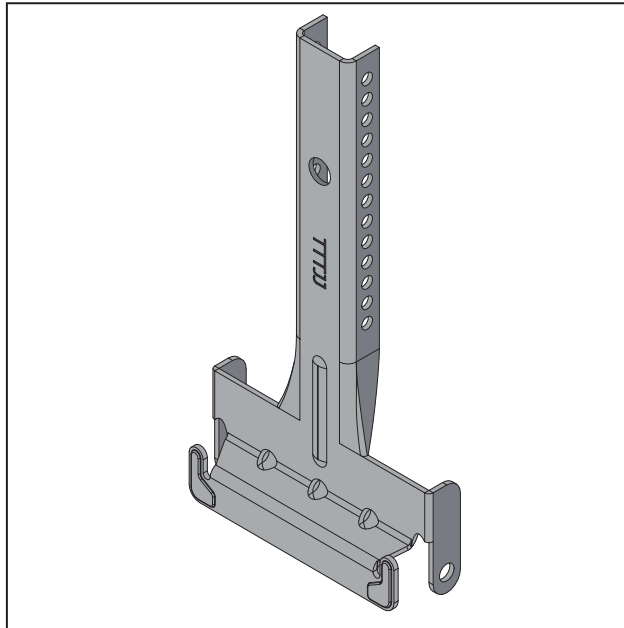


PRODUKTDATENBLATT

Noniusabhänger C3-C5
für Außendecken
Art.-Nr. 4599



Stand: 27.09.2024 | 03:09



Bezeichnung	Noniusabhänger C3-C5 für Außendecken
Beschreibung	Zur Befestigung von CD-Profilen für Decken-Unterkonstruktionen mit Noniusabhängung mit erhöhten Korrosionsschutzanforderungen. Für Außendecken mit Abhängehöhen von 500 - 1000 mm
Werkstoff	Stahl, verzinkt mit Beschichtung
Materialdicke	1,2 mm
EN-Norm	EN 13964:2014
Norm	DIN18168-2
Verzinkung	nach Norm
Produktlänge	12 cm
Norm Beschichtung Profilüberzug	DIN EN ISO 12944
Tragfähigkeitsklasse	0,25
Brandverhalten	A2-s1, d0
Verarbeitung	- Noniusunterteil in das Profil einstellen - Die Verbindung des Noniusunterteil mit dem Noniusoberteil erfolgt mittels zwei Sicherungsklammern oder einem Sicherungsbügel - Bei Bedarf nachjustieren - Sicherungsbügel nach dem Ausrichten der Unterkonstruktion durch umbiegen sichern
Verpackungseinheit	100 ST / 51 KAR
Tragfähigkeit	367 N
Verarbeitungshinweis	siehe Verarbeitungsbeschreibung

Das vorliegende Produktdatenblatt entspricht dem aktuellen Entwicklungsstand unserer Produkte und verliert bei Erscheinen einer Neuausgabe seine Gültigkeit. Vergewissern Sie sich, dass Sie jeweils die neueste Ausgabe dieser Information verwenden. Gewährleistung und Haftung richten sich bei Lieferung nach unseren allgem. Geschäftsbedingungen. Beachten Sie bitte die Anwendungs- Montage- und Lagerrichtlinien.

Alle Angaben ohne Gewähr. Technische Änderungen vorbehalten! Produktabbildungen können vom Lieferprodukt abweichen. Ausschreibungstexte, Montagehinweise und Leistungserklärungen (soweit gesetzl. vorgeschrieben) finden Sie auf unserer Homepage. Bitte achten Sie der Umwelt zuliebe auf eine fachgerechte Entsorgung!