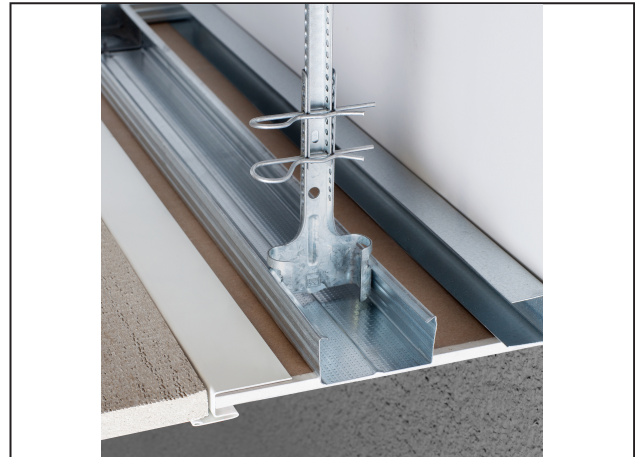
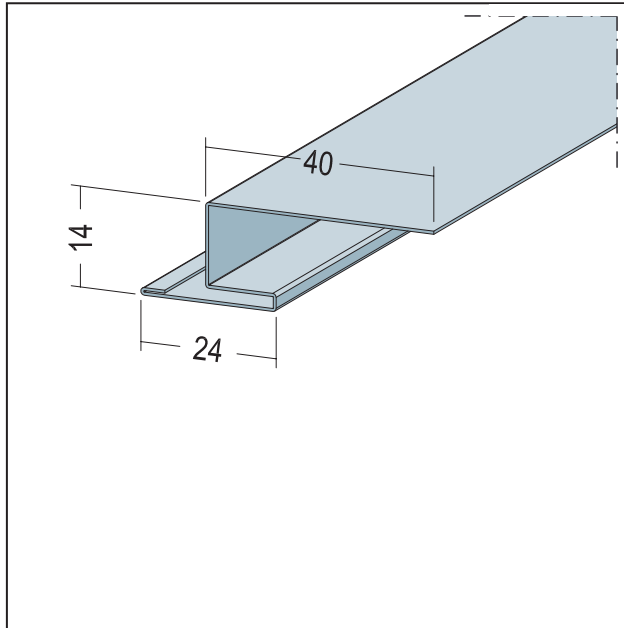


PRODUKTDATENBLATT

Übergangprofil
12,5 mm Plattendicke
Art.-Nr. 9272



Stand: 27.09.2024 | 12:09



Bezeichnung	Übergangprofil 12,5 mm Plattendicke
Beschreibung	Das neue Friesprofil aus Aluminium mit weißer Grundbeschichtung ist die einzigartige Lösung für den perfekten Übergang von der Rasterdecke zu beispielsweise einem umlaufenden glatten Randfries. Einfaches Aufstecken und Verschrauben ersetzt aufwändige Ersatzkonstruktionen.
Produktbereich	Innenausbau
Produktkategorie	Spachtelprofile Gestaltungsprofile
Werkstoff	Aluminium, mit weißer Grundbeschichtung
EN-Norm	EN 14353
Produktlänge	250 cm
Brandverhalten	E
Produktfarbe	10, weiß
Verarbeitung	Einfaches Aufstecken und Verschrauben ersetzt aufwändige Ersatzkonstruktionen.
Verpackungseinheit	15 STB / 50 BUN

Das vorliegende Produktdatenblatt entspricht dem aktuellen Entwicklungsstand unserer Produkte und verliert bei Erscheinen einer Neuausgabe seine Gültigkeit. Vergewissern Sie sich, dass Sie jeweils die neueste Ausgabe dieser Information verwenden. Gewährleistung und Haftung richten sich bei Lieferung nach unseren allgem. Geschäftsbedingungen. Beachten Sie bitte die Anwendungs- Montage- und Lagerrichtlinien.

Alle Angaben ohne Gewähr. Technische Änderungen vorbehalten! Produktabbildungen können vom Lieferprodukt abweichen. Ausschreibungstexte, Montagehinweise und Leistungserklärungen (soweit gesetzl. vorgeschrieben) finden Sie auf unserer Homepage. Bitte achten Sie der Umwelt zuliebe auf eine fachgerechte Entsorgung!