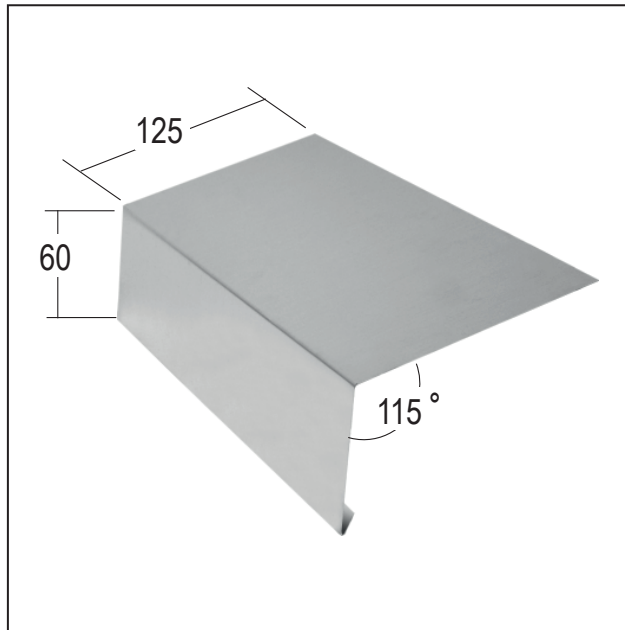


Stand: 18.04.2024 | 12:04



| | |
|-----------------------------|--|
| Bezeichnung | Rinneneinhang ohne Wasserfalz |
| Beschreibung | Der PROTEKTOR Rinneneinhang dient als Übergangsblech von der Dachfläche entlang der Traufe zur Dachrinne. Der Rinneneinhang ist für verschiedene Dacheindeckungen und Dachneigungen von 15 bis 35 Grad geeignet. |
| Produktbereich | Dachentwässerung |
| Produktkategorie | Dachbleche |
| Werkstoff | Aluminium |
| Produktbreite | 125 mm |
| Produktlänge | 200 cm |
| Produkthöhe | 60 mm |
| Winkelstellung | 115° |
| Brandverhalten | A1 |
| Verpackungseinheit | 1 ST / 100 BUN |
| Verarbeitungshinweis | Dachabdichtungsbahnen müssen mit dem Rinneneinhang verklebt werden. |

Das vorliegende Produktdatenblatt entspricht dem aktuellen Entwicklungsstand unserer Produkte und verliert bei Erscheinen einer Neuauflage seine Gültigkeit. Vergewissern Sie sich, dass Sie jeweils die neueste Ausgabe dieser Information verwenden. Gewährleistung und Haftung richten sich bei Lieferung nach unseren allgem. Geschäftsbedingungen. Beachten Sie bitte die Anwendungs- Montage- und Lagerrichtlinien.

Alle Angaben ohne Gewähr. Technische Änderungen vorbehalten! Produktabbildungen können vom Lieferprodukt abweichen. Ausschreibungstexte, Montagehinweise und Leistungserklärungen (soweit gesetzl. vorgeschrieben) finden Sie auf unserer Homepage. Bitte achten Sie der Umwelt zuliebe auf eine fachgerechte Entsorgung!