

PRODUKTDATENBLATT

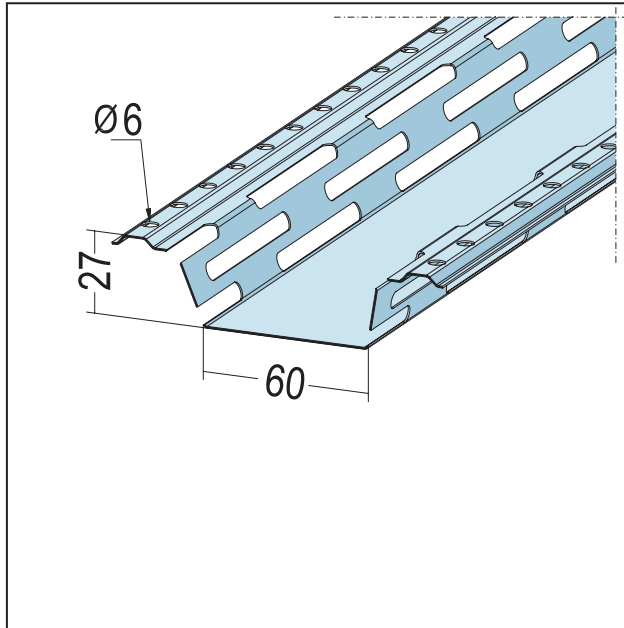
Hut-Federschiene

60-27-06

Art.-Nr. 5007



Stand: 13.04.2024 | 12:04



Bezeichnung	Hut-Federschiene 60-27-06
Beschreibung	Einsatzbereich unter Holzbalkendecken zur Schallverbesserung.
Produktbereich	Trockenbau / Stahlleichtbau
Produktkategorie	Schallschutz Silencio
Werkstoff	Stahlblech, verzinkt
Materialdicke	0,6 mm
EN-Norm	EN 14195
Verzinkung	nach Norm
Produktlänge	400 cm
Brandverhalten	A1
Verpackungseinheit	10 STB / 54 BUN
Verarbeitungshinweis	Die Hut-Federschiene wird immer quer zu den Holzbalken oder der Grundkonstruktion angebracht. Hierzu werden die Profile in den erforderlichen Achsabständen unter den Balken mittels einer Holzschraube je Profelseite am Holzbalken(Grundkonstruktion) befestigt. Nach der Verschraubung der Profile mit der Grundkonstruktion muss die Befestigungsschrauben soweit zurückgedreht werden, dass zwischen Holzbalken/ Grundkonstruktion und Profil ein Spalt von ca.1 mm entsteht. Somit kann die Hutfederschiene frei an den Schraube hängen. Profilstöße sind immer auf dem jeweiligen Holzbalken/Grundkonstruktion anzuordnen.

Das vorliegende Produktdatenblatt entspricht dem aktuellen Entwicklungsstand unserer Produkte und verliert bei Erscheinen einer Neuauflage seine Gültigkeit. Vergewissern Sie sich, dass Sie jeweils die neueste Ausgabe dieser Information verwenden. Gewährleistung und Haftung richten sich bei Lieferung nach unseren allgem. Geschäftsbedingungen. Beachten Sie bitte die Anwendungs- Montage- und Lagerrichtlinien.

Alle Angaben ohne Gewähr. Technische Änderungen vorbehalten! Produktabbildungen können vom Lieferprodukt abweichen. Ausschreibungstexte, Montagehinweise und Leistungserklärungen (soweit gesetzl. vorgeschrieben) finden Sie auf unserer Homepage. Bitte achten Sie der Umwelt zuliebe auf eine fachgerechte Entsorgung!