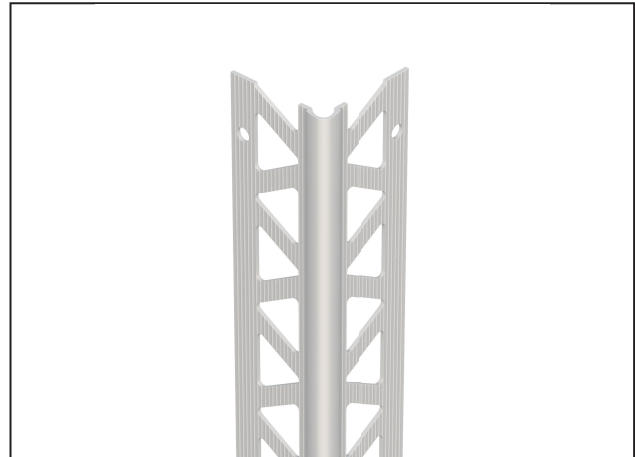
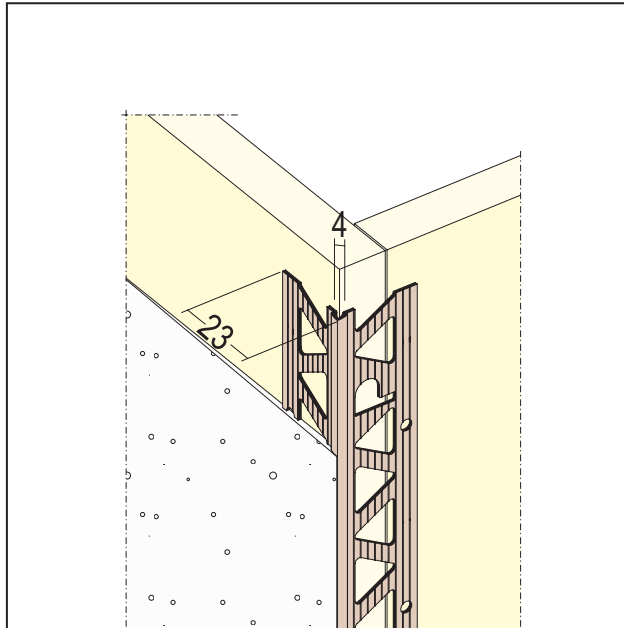


PRODUKTDATENBLATT

Flexibles Kantenprofil für den Trockenbau
zum Einspachteln
Art.-Nr. 3751



Stand: 07.01.2025 | 11:01



Bezeichnung	Flexibles Kantenprofil für den Trockenbau zum Einspachteln
Beschreibung	Kantenprofil aus PVC auf der Rolle für Spachtelarbeiten. Durch "Knickfuge" einsetzbar für spitz- bis stumpfwinklige GK-Kanten. Profile sind zusätzlich mit verzinkten Klammern zu befestigen.
Produktbereich	Innenausbau
Produktkategorie	Spachtelprofile
Putzdicke	1 mm
Werkstoff	Hart-PVC
Produktlänge	5.000 cm
Brandverhalten	E
Produktfarbe	10, weiß
Verarbeitung	Profil zusätzlich mit Klammern befestigen.
Verpackungseinheit	2 ROL / 52 KAR

Das vorliegende Produktdatenblatt entspricht dem aktuellen Entwicklungsstand unserer Produkte und verliert bei Erscheinen einer Neuausgabe seine Gültigkeit. Vergewissern Sie sich, dass Sie jeweils die neueste Ausgabe dieser Information verwenden. Gewährleistung und Haftung richten sich bei Lieferung nach unseren allgem. Geschäftsbedingungen. Beachten Sie bitte die Anwendungs- Montage- und Lagerrichtlinien.

Alle Angaben ohne Gewähr. Technische Änderungen vorbehalten! Produktabbildungen können vom Lieferprodukt abweichen. Ausschreibungstexte, Montagehinweise und Leistungserklärungen (soweit gesetzl. vorgeschrieben) finden Sie auf unserer Homepage. Bitte achten Sie der Umwelt zuliebe auf eine fachgerechte Entsorgung!