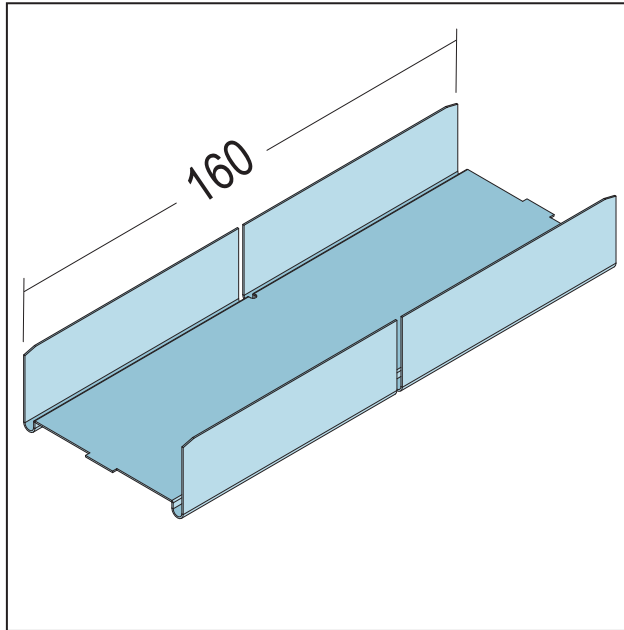


PRODUKTDATENBLATT

Winkelverbinder flach
für CD 60-27
Art.-Nr. 6077



Stand: 16.11.2024 | 01:11



Bezeichnung	Winkelverbinder flach für CD 60-27
Beschreibung	Zur längsseitigen Verbindung von CD 60/27-Profilen bei Winkeln von 45° bis 180°
Produktbereich	Trockenbau / Stahlleichtbau
Produktkategorie	Zubehör für Decke und Wand
Werkstoff	Stahlblech, verzinkt
Materialdicke	0,5 mm
Verpackungseinheit	100 ST / 24 KAR
Verarbeitungshinweis	Winkelverbinder auf die gewünschte Winkelstellung biegen und in CD-Profil bis zum Anschlag einschieben

Das vorliegende Produktdatenblatt entspricht dem aktuellen Entwicklungsstand unserer Produkte und verliert bei Erscheinen einer Neuauflage seine Gültigkeit. Vergewissern Sie sich, dass Sie jeweils die neueste Ausgabe dieser Information verwenden. Gewährleistung und Haftung richten sich bei Lieferung nach unseren allgem. Geschäftsbedingungen. Beachten Sie bitte die Anwendungs- Montage- und Lagerrichtlinien.

Alle Angaben ohne Gewähr. Technische Änderungen vorbehalten! Produktabbildungen können vom Lieferprodukt abweichen. Ausschreibungstexte, Montagehinweise und Leistungserklärungen (soweit gesetzl. vorgeschrieben) finden Sie auf unserer Homepage. Bitte achten Sie der Umwelt zuliebe auf eine fachgerechte Entsorgung!