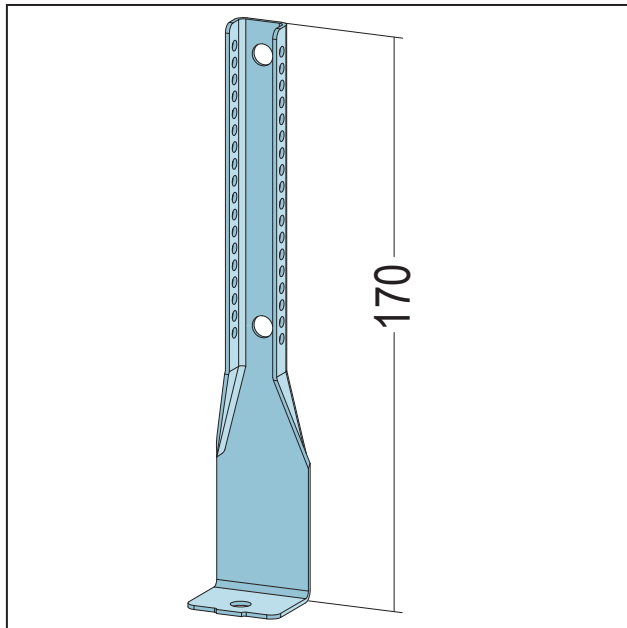


# PRODUKTDATENBLATT

Noniusunterteil abgewinkelt  
zur Holzabhangung  
Art.-Nr. 6017



Stand: 04.01.2024 | 11:01



<b>Bezeichnung</b>	Noniusunterteil abgewinkelt zur Holzabhangung
<b>Beschreibung</b>	Einsatzbereich fur Decken-Unterkonstruktionen mit Noniusabhangung.
<b>Produktbereich</b>	Trockenbau / Stahlleichtbau
<b>Produktkategorie</b>	Zubehor fur Decke und Wand
<b>Werkstoff</b>	Stahlblech, verzinkt
<b>Materialdicke</b>	1,2 mm
<b>EN-Norm</b>	EN 13964:2014
<b>Norm</b>	DIN18168-2
<b>Verzinkung</b>	nach Norm
<b>Produktlange</b>	17 cm
<b>Tragfahigkeitsklasse</b>	0,40 kN
<b>Brandverhalten</b>	A1
<b>Verarbeitung</b>	- Die Verbindung des Noniusunterteil mit dem Noniusoberteil erfolgt mittels zwei Sicherungsklammern oder einem Sicherungsbugel - Noniusunterteil mit geeigneten Befestigungsmitteln wechselseitig mit der Holzunterkonstruktion verbinden - Bei Bedarf nachjustieren - Sicherungsbugel nach dem Ausrichten der Unterkonstruktion durch Umbiegen sichern
<b>Verpackungseinheit</b>	100 ST / 45 KAR
<b>Tragfahigkeit</b>	720 N
<b>Verarbeitungshinweis</b>	siehe Verarbeitungsbeschreibung

Das vorliegende Produktdatenblatt entspricht dem aktuellen Entwicklungsstand unserer Produkte und verliert bei Erscheinen einer Neuauflage seine Gultigkeit. Vergewissern Sie sich, dass Sie jeweils die neueste Ausgabe dieser Information verwenden. Gewahrleistung und Haftung richten sich bei Lieferung nach unseren allgem. Geschaftsbedingungen. Beachten Sie bitte die Anwendungs- Montage- und Lagerrichtlinien.

# PRODUKTDATENBLATT

Noniusunterteil abgewinkelt  
zur Holzabhangung  
Art.-Nr. 6017



Alle Angaben ohne Gewahr. Technische anderungen vorbehalten! Produktabbildungen konnen vom Lieferprodukt abweichen.  
Ausschreibungstexte, Montagehinweise und Leistungserklarungen (soweit gesetzl. vorgeschrieben) finden Sie auf unserer Homepage. Bitte  
achten Sie der Umwelt zuliebe auf eine fachgerechte Entsorgung!