

# PRODUKTDATENBLATT

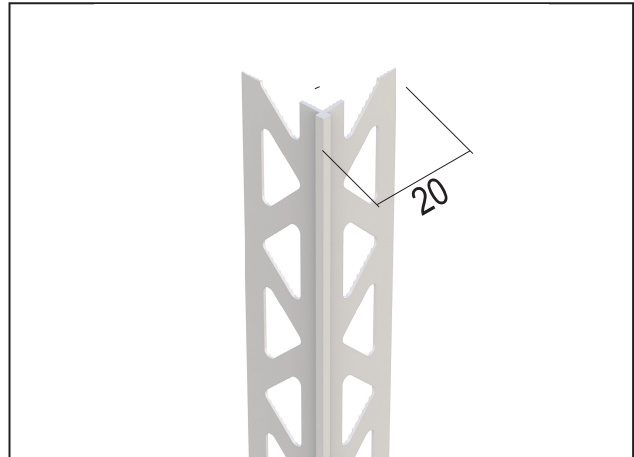
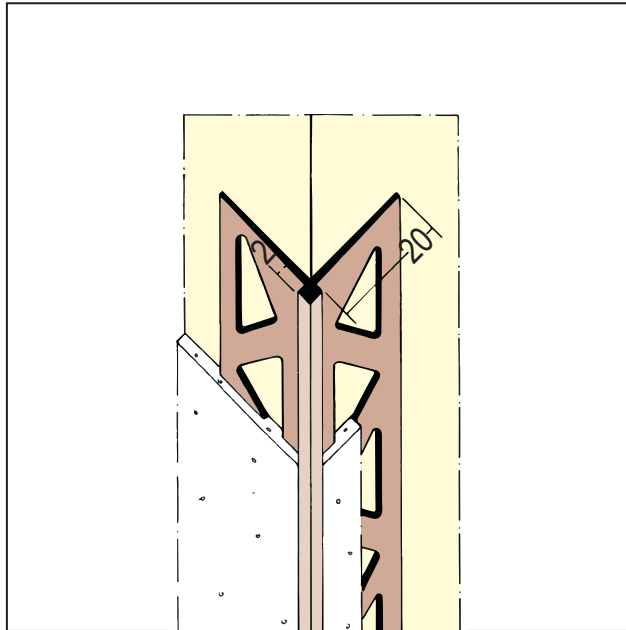
Kantenprofil für den Trockenbau

2 mm, eckiger Kopf

Art.-Nr. 3790



Stand: 18.04.2024 | 01:04



<b>Bezeichnung</b>	Kantenprofil für den Trockenbau 2 mm, eckiger Kopf
<b>Beschreibung</b>	PVC-Kantenprofil mit feiner scharfkantigen Kopfausbildung für hochwertige Spachtelarbeiten.
<b>Produktbereich</b>	Innenausbau
<b>Produktkategorie</b>	Spachtelprofile
<b>Putzdicke</b>	2 mm
<b>Werkstoff</b>	Hart-PVC
<b>Produktlänge</b>	260 cm
<b>Produktfarbe</b>	10, weiß
<b>Verarbeitung</b>	Profil zusätzlich mit Klammern befestigen.
<b>Verpackungseinheit</b>	60 STB / 36 KAR

Das vorliegende Produktdatenblatt entspricht dem aktuellen Entwicklungsstand unserer Produkte und verliert bei Erscheinen einer Neuausgabe seine Gültigkeit. Vergewissern Sie sich, dass Sie jeweils die neueste Ausgabe dieser Information verwenden. Gewährleistung und Haftung richten sich bei Lieferung nach unseren allgem. Geschäftsbedingungen. Beachten Sie bitte die Anwendungs- Montage- und Lagerrichtlinien.

Alle Angaben ohne Gewähr. Technische Änderungen vorbehalten! Produktabbildungen können vom Lieferprodukt abweichen. Ausschreibungstexte, Montagehinweise und Leistungserklärungen (soweit gesetzl. vorgeschrieben) finden Sie auf unserer Homepage. Bitte achten Sie der Umwelt zuliebe auf eine fachgerechte Entsorgung!