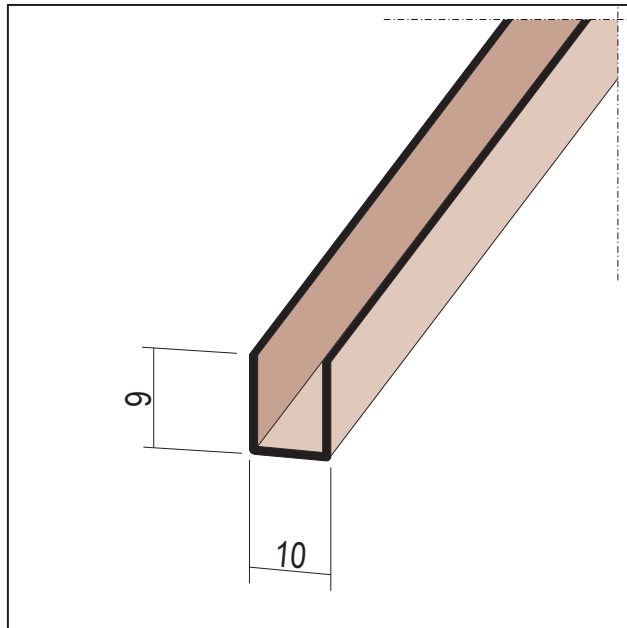


# PRODUKTDATENBLATT

PVC-Füllprofil  
für 6549  
Art.-Nr. 3655



Stand: 12.10.2023 | 07:10



<b>Bezeichnung</b>	PVC-Füllprofil für 6549
<b>Beschreibung</b>	Einsatzbereich für Wände/Vorsatzschalen als Füllprofil Verbindung mit Hutprofil Nr. 5143 oder 6549.
<b>Produktbereich</b>	Trockenbau / Stahlleichtbau
<b>Produktkategorie</b>	Spezialprodukte
<b>Werkstoff</b>	PVC
<b>Materialdicke</b>	1,4 mm
<b>Produktbreite</b>	10 mm
<b>Produktlänge</b>	300 cm
<b>Produktfarbe</b>	10, weiß
<b>Verpackungseinheit</b>	20 STB / 262 BUN

Das vorliegende Produktdatenblatt entspricht dem aktuellen Entwicklungsstand unserer Produkte und verliert bei Erscheinen einer Neuausgabe seine Gültigkeit. Vergewissern Sie sich, dass Sie jeweils die neueste Ausgabe dieser Information verwenden. Gewährleistung und Haftung richten sich bei Lieferung nach unseren allgem. Geschäftsbedingungen. Beachten Sie bitte die Anwendungs- Montage- und Lagerrichtlinien.

Alle Angaben ohne Gewähr. Technische Änderungen vorbehalten! Produktabbildungen können vom Lieferprodukt abweichen. Ausschreibungstexte, Montagehinweise und Leistungserklärungen (soweit gesetzl. vorgeschrieben) finden Sie auf unserer Homepage. Bitte achten Sie der Umwelt zuliebe auf eine fachgerechte Entsorgung!