

PRODUKTDATENBLATT

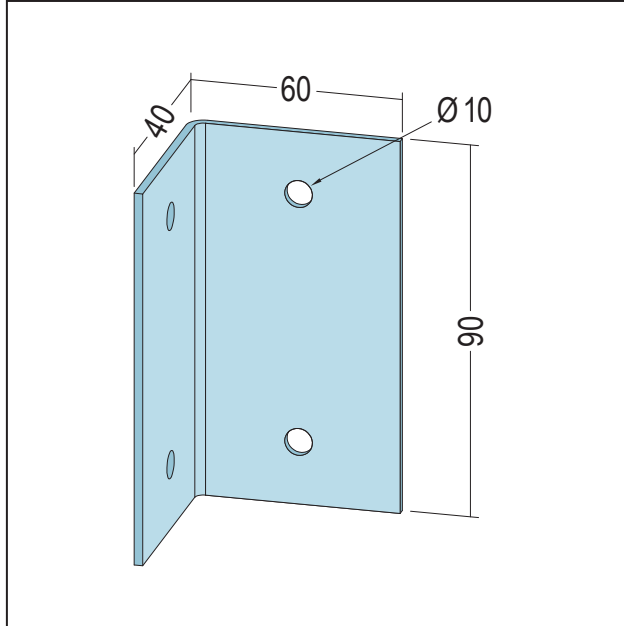
Anschlusswinkel beidseitig gelocht

AW 90-20 60x40

Art.-Nr. 4554



Stand: 12.10.2023 | 07:10



Bezeichnung	Anschlusswinkel beidseitig gelocht AW 90-20 60x40
Beschreibung	Zur Befestigung von Weitspannträgern an der Wand bzw. zur Herstellung von Auswechslungen.
Produktbereich	Trockenbau / Stahlleichtbau
Produktkategorie	Stahlleichtbau Edificio
Werkstoff	S320 GD+Z
Materialdicke	2 mm
Produktbreite	90 mm
Produktlänge	90 cm
Brandverhalten	A1
Verpackungseinheit	25 ST / 252 BUN

Das vorliegende Produktdatenblatt entspricht dem aktuellen Entwicklungsstand unserer Produkte und verliert bei Erscheinen einer Neuausgabe seine Gültigkeit. Vergewissern Sie sich, dass Sie jeweils die neueste Ausgabe dieser Information verwenden. Gewährleistung und Haftung richten sich bei Lieferung nach unseren allgem. Geschäftsbedingungen. Beachten Sie bitte die Anwendungs- Montage- und Lagerrichtlinien.

Alle Angaben ohne Gewähr. Technische Änderungen vorbehalten! Produktabbildungen können vom Lieferprodukt abweichen. Ausschreibungstexte, Montagehinweise und Leistungserklärungen (soweit gesetzl. vorgeschrieben) finden Sie auf unserer Homepage. Bitte achten Sie der Umwelt zuliebe auf eine fachgerechte Entsorgung!