

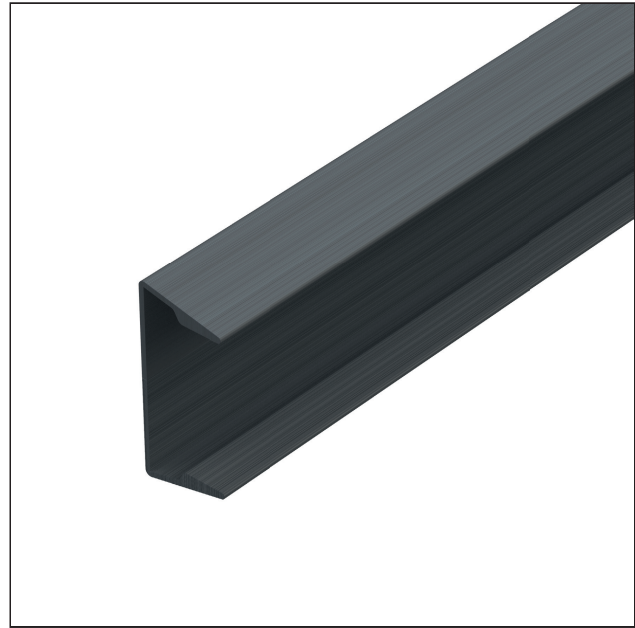
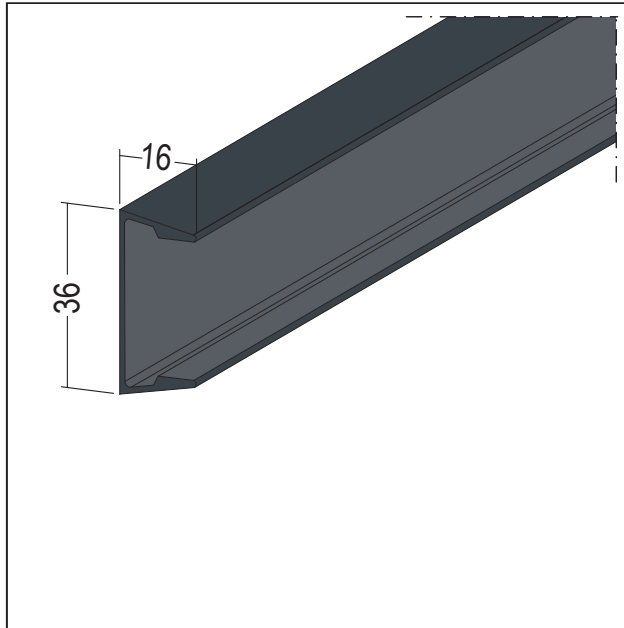
PRODUKTDATENBLATT

Noppenbahnprofil Universal - Grundprofil Aluminium

Art.-Nr. 90527



Stand: 09.12.2024 | 11:12



Bezeichnung	Noppenbahnprofil Universal - Grundprofil Aluminium
Beschreibung	Aluminium-Grundprofil, für das Protektor Noppenbahnprofil Universal, zur Verklebung auf der verputzten Wandfläche am Übergang Sockel/erdberührter Bereich (Geländeoberkante GOK).
Produktbereich	Außenputz
Produktkategorie	Übergangsprofile
Werkstoff	Aluminium
Produktlänge	250 cm
Einsatzgebiete	Zur Beseitigung unschöner Übergänge im Sockelbereich von Putz und WDVS. Sauberer Übergang von Fassade auf Noppenbahn bzw. Drainmatte. Universell für Neubauten und bestehende Gebäude einsetzbar. Nachträglich, schnell und unkompliziert montiert.
Produktfarbe	91, anthrazit
Untergrund	Untergründe müssen trocken, staub- und fettfrei sein. Die pulverbeschichtete Rückseite des Alu-Grundprofils ist ggf. mit einem geeigneten Primer zur Verbesserung der Kleberhaftung vorzubehandeln (z. B. Tremco-IIIbruck AT140, Verarbeitungshinweise beachten). Der zu beklebende Untergrund aus Putz, Anstrich oder auch Mauerwerk, Beton, Holz etc. muss fest und tragfähig sein. Gegebenenfalls ist eine geeignete Untergrundvorbehandlung erforderlich.
Verarbeitung	Auf die Rückseite des vorbereiteten Alu-Grundprofils zwei parallel verlaufende, geradlinige, jeweils ca. 5 mm breite Kleberaugen eines geeigneten Klebers auftragen (Auftragsmenge in Abhängigkeit von der Untergrundbeschaffenheit). Grundprofil mit der Oberkante entlang der festgelegten späteren Geländeoberkante (GOK) ansetzen, ausrichten und fest andrücken. Falls eine Ausfugung zwischen dem Untergrund und dem Grundprofil vorgenommen werden soll, kann der Kleb- und Dichtstoff in Fugenbreite aufgelegt und innerhalb der Hautbildungszeit geglättet werden. Nach vollständigem Aushärten des Klebers das Abdeckprofil aufklipsen und Kies- drainage bis zur Profiloberkante anschütten.
Verpackungseinheit	5 STB / 80 BUN
Anmerkung	Wir empfehlen für die Verklebung des Alu-Grundprofils: - Primer Tremco-IIIbruck AT 140 - 1K-Hybrid Polymer Kleb-/Dichtstoff Tremco-IIIbruck SP 525, Anthrazit

PRODUKTDATENBLATT

Noppenbahnprofil Universal - Grundprofil Aluminium

Art.-Nr. 90527



Das vorliegende Produktdatenblatt entspricht dem aktuellen Entwicklungsstand unserer Produkte und verliert bei Erscheinen einer Neuauflage seine Gültigkeit. Vergewissern Sie sich, dass Sie jeweils die neueste Ausgabe dieser Information verwenden. Gewährleistung und Haftung richten sich bei Lieferung nach unseren allgem. Geschäftsbedingungen. Beachten Sie bitte die Anwendungs- Montage- und Lagerrichtlinien.

Alle Angaben ohne Gewähr. Technische Änderungen vorbehalten! Produktabbildungen können vom Lieferprodukt abweichen. Ausschreibungstexte, Montagehinweise und Leistungserklärungen (soweit gesetzl. vorgeschrieben) finden Sie auf unserer Homepage. Bitte achten Sie der Umwelt zuliebe auf eine fachgerechte Entsorgung!