

# PRODUKTDATENBLATT

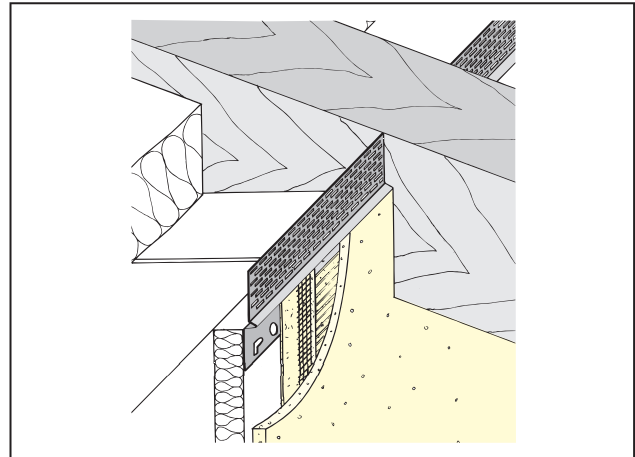
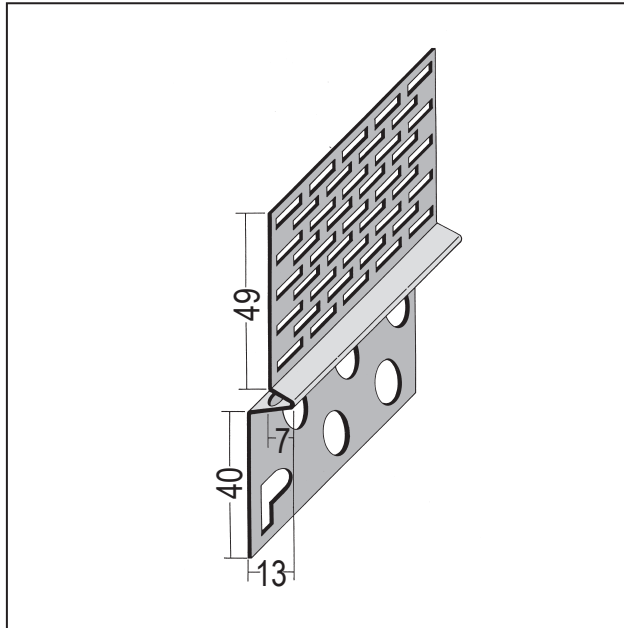
Abschlussprofil für Wärmedämmung zur Dachbelüftung

ab 13 mm

Art.-Nr. 9224



Stand: 18.04.2024 | 12:04



<b>Bezeichnung</b>	Abschlussprofil für Wärmedämmung zur Dachbelüftung ab 13 mm
<b>Beschreibung</b>	Das PROTEKTOR Abschlussprofil aus Aluminium mit weißer Grundbeschichtung, für die Montage zwischen den Sparren zur DIN-gerechten Dachbelüftung. Zur Montage auf der Dämmung. Lüftungsquerschnitt: 207 cm <sup>2</sup> /lfm.
<b>Produktbereich</b>	Außenputz   Wärmedämmung   Lüftungsprofile
<b>Produktkategorie</b>	Abschlussprofile   An- und Abschlussprofile   Traufenprofil   Aufsteckprofile   Lüftung Sonderformen
<b>Mörtelarten</b>	Silikatputz, Armierungsputz organisch, Dämmputz, Einlagenputz / Monocouche, Innenputz – Gips- und gipshaltige Mörtel, Innenputz - Gipsputz, Innenputz - Kalkputz, Kalkzementputz, Innenputz - Lehmputz
<b>Putzdicke</b>	13 mm
<b>Werkstoff</b>	Aluminium, mit weißer Grundbeschichtung
<b>Produktlänge</b>	250 cm
<b>Lüftungsquerschnitt</b>	207 cm <sup>2</sup> /lfm.
<b>Produktfarbe</b>	10, weiß
<b>Verpackungseinheit</b>	20 STB / 70 BUN

Das vorliegende Produktdatenblatt entspricht dem aktuellen Entwicklungsstand unserer Produkte und verliert bei Erscheinen einer Neuausgabe seine Gültigkeit. Vergewissern Sie sich, dass Sie jeweils die neueste Ausgabe dieser Information verwenden. Gewährleistung und Haftung richten sich bei Lieferung nach unseren allgem. Geschäftsbedingungen. Beachten Sie bitte die Anwendungs- Montage- und Lagerrichtlinien.

Alle Angaben ohne Gewähr. Technische Änderungen vorbehalten! Produktabbildungen können vom Lieferprodukt abweichen. Ausschreibungstexte, Montagehinweise und Leistungserklärungen (soweit gesetzl. vorgeschrieben) finden Sie auf unserer Homepage. Bitte achten Sie der Umwelt zuliebe auf eine fachgerechte Entsorgung!