

PRODUKTDATENBLATT

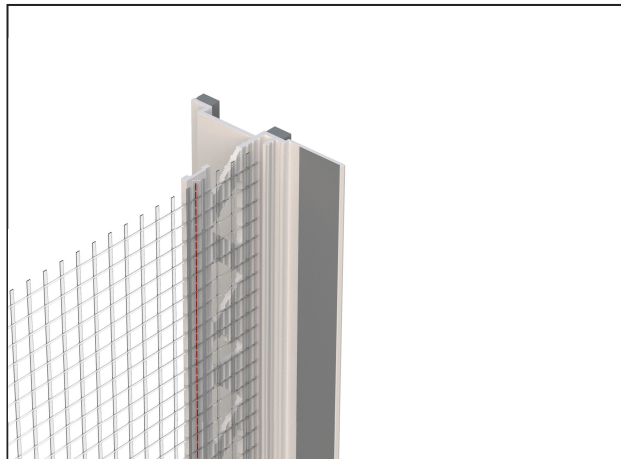
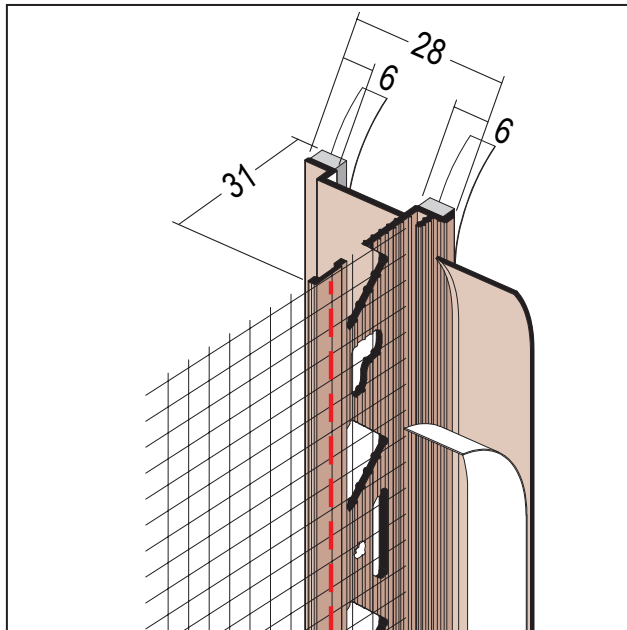
Anputzdichtleiste mit Schattenfuge und Gewebe

8 mm

Art.-Nr. 39828



Stand: 17.01.2024 | 11:01



Bezeichnung	Anputzdichtleiste mit Schattenfuge und Gewebe 8 mm
Beschreibung	Die selbstklebende PROTEKTOR Anputzdichtleiste aus PVC mit erhöhter Bewegungsaufnahme ist geeignet für Wärmedämm-Verbundsysteme. Profil mit angehäutem alkalibeständigen Glasfasergewebe, Schattenfuge und abreißbarer weich angebundener Klebelasche für Folienabdeckungen. Schaumstoffband selbstklebend, geschlossenzellig zum Ausrichten beim Ansetzen und zur temporären Fixierung an der Baustelle. Zum bauseitigen Konfektionieren mit einem 15mm breiten vorkomprimierten Fugendichtungsband. Wahl des Arbeitsbereichs des Fugendichtungsbandes (z.B.15/3-9mm) in Abhängigkeit baulicher Anforderungen. Für Wärmedämm-Verbundsysteme mit einer Putzdicke ab 6 mm. Profilbreite 28 mm. Zur Herstellung optisch und technisch einwandfreier Anschlüsse an Laibungen und Fassadenbekleidungen. Praxisorientierte, wartungsfreie Alternative zu Anschlüssen mit Abschlussprofilen und vorkomprimierten Fugendichtungsbandern. Erfüllt bei Verwendung eines vorkomprimierten Fugendichtungsbandes mit einem Arbeitsbereich von 3 bis 9 mm die Anforderungen an die Bewegungsklasse III der Ö-Norm B 6400 und der ÖAP-Richtlinie sowie der Klasse A nach SAF-/VDPM-Merkblatt.
Produktbereich	Wärmedämmung
Produktkategorie	Laibungsprofile
Putzdicke	6 mm
Werkstoff	Hart-PVC mit Weich-PVC und Glasfasergewebe
Produktbreite	28 mm
Produktlänge	260 cm
Flächengewicht	160 g/m ²
Maschenweite	4 x 4 mm mm
Produktfarbe	10, weiß

PRODUKTDATENBLATT

Anputzdichtleiste mit Schattenfuge und Gewebe

8 mm

Art.-Nr. 39828



Verarbeitung	Bitte beachten Sie die PROTEKTOR-Verarbeitungsrichtlinien und Empfehlungen. Profilstöße können bei durchlaufenden vorkomprimierten Fugendichtungsbändern bis zu einer maximalen Laibungslänge von 20 m ausgeführt werden, der Arbeitsbereich der verwendeten Bänder ist dabei zu beachten. Es ist weiterhin darauf zu achten, dass der Profilstoß und der Dichtband-Stoß versetzt (empfohlener Versatz: 10 cm) anzuordnen sind und dass die Dichtband-Stöße in Längsrichtung gestaucht werden. Einsetzbar bis zu einer Fenstergröße von 20 m ² und einer Dämmstoffdicke bis 400 mm. Bei Fenstergrößen über 20 m ² sowie Dämmstoffdicken über 400 mm ist der Fensteranschluss mit dem Hersteller des WDV-Systems abzustimmen.
Verpackungseinheit	30 STB / 8 KAR
Schlagregendichtigkeit	bis 600 Pa
Anmerkung	Geprüfte Bewegungsaufnahme nach Ö-Norm B6400, Klasse III. Geprüfte Luft-, Wind- und Schlagregendichtigkeit. Die Vorgaben der Fugendichtungsband-Hersteller sind zu beachten.
Bewegung nach ÖNORM B6400/ÖAP-VAR VII	Klasse III
Produktlinie	TopLine
Prüfbericht	19-003637-PR01
Anschlussfuge	Schattenfuge
Schattenfuge	2 mm

Das vorliegende Produktdatenblatt entspricht dem aktuellen Entwicklungsstand unserer Produkte und verliert bei Erscheinen einer Neuausgabe seine Gültigkeit. Vergewissern Sie sich, dass Sie jeweils die neueste Ausgabe dieser Information verwenden. Gewährleistung und Haftung richten sich bei Lieferung nach unseren allgem. Geschäftsbedingungen. Beachten Sie bitte die Anwendungs- Montage- und Lagerrichtlinien.

Alle Angaben ohne Gewähr. Technische Änderungen vorbehalten! Produktabbildungen können vom Lieferprodukt abweichen. Ausschreibungstexte, Montagehinweise und Leistungserklärungen (soweit gesetzl. vorgeschrieben) finden Sie auf unserer Homepage. Bitte achten Sie der Umwelt zuliebe auf eine fachgerechte Entsorgung!