

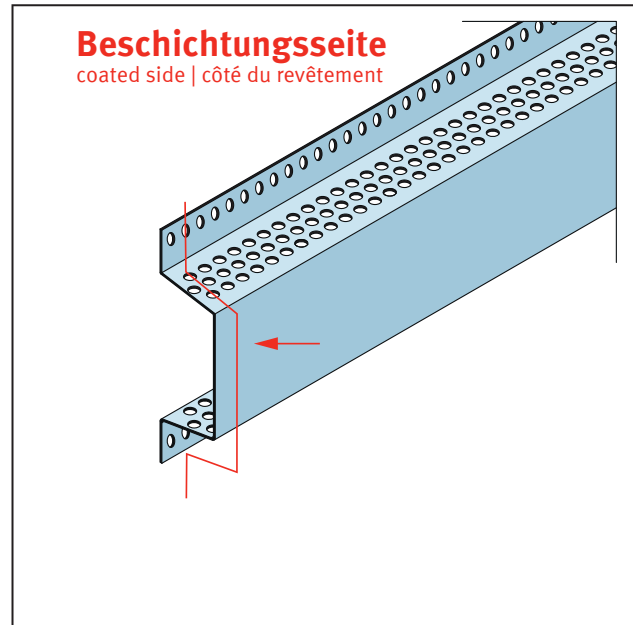
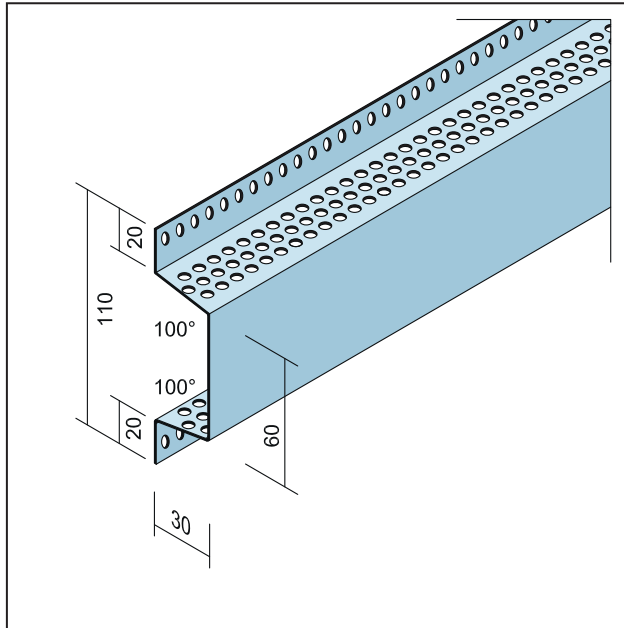
PRODUKTDATENBLATT

Omega-Lüftungsprofil Alu

Art.-Nr. 9363



Stand: 18.04.2024 | 12:04



Bezeichnung	Omega-Lüftungsprofil Alu
Beschreibung	Das PROTEKTOR Omega-Lüftungsprofil ist ein Hutprofil aus Aluminium mit Lüftungslöchern. Die Höhe des Profils beträgt 30 mm; der Boden ist 60 mm breit. Entlang des Profils sind Lüftungslöcher mit einem Durchmesser von 5 mm angebracht. Der freie Lüftungsquerschnitt am Schenkel 30 mm beträgt 75 cm ² /lfm. Die Materialdicke beträgt 1 mm. Das Protektor Omega-Lüftungsprofil ist vielseitig verwendbar. HINWEIS: Das Omega-Lüftungsprofil ist nicht in der Bauregelliste enthalten und ist nicht vom DIBt hinsichtlich Zulassung geprüft. Die Eignung des Omega-Lüftungsprofil für das Objekt ist daher bauseits im Vorfeld, in der Planungsphase oder vor der Montage zu klären.
Produktbereich	Vorhangfassade Lüftungsprofile
Produktkategorie	Omega Profil Omega Profil
Werkstoff	Aluminium
Materialdicke	1 mm
Produktbreite	60/110 mm
Produktlänge	300 cm
Produkthöhe	30 mm
Lüftungsquerschnitt	75 cm ² /lfm.
Brandverhalten	A1
Produktfarbe	NA, natur
Verpackungseinheit	10 STB / 42 BUN

Das vorliegende Produktdatenblatt entspricht dem aktuellen Entwicklungsstand unserer Produkte und verliert bei Erscheinen einer Neuauflage seine Gültigkeit. Vergewissern Sie sich, dass Sie jeweils die neueste Ausgabe dieser Information verwenden. Gewährleistung und Haftung richten sich bei Lieferung nach unseren allgem. Geschäftsbedingungen. Beachten Sie bitte die Anwendungs- Montage- und Lagerrichtlinien.

PRODUKTDATENBLATT

Omega-Lüftungsprofil Alu

Art.-Nr. 9363



Alle Angaben ohne Gewähr. Technische Änderungen vorbehalten! Produktabbildungen können vom Lieferprodukt abweichen.
Ausschreibungstexte, Montagehinweise und Leistungserklärungen (soweit gesetzl. vorgeschrieben) finden Sie auf unserer Homepage. Bitte achten Sie der Umwelt zuliebe auf eine fachgerechte Entsorgung!