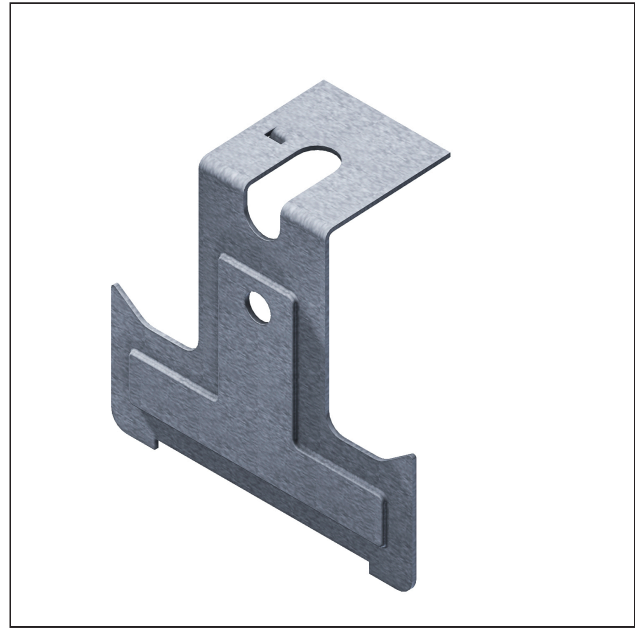
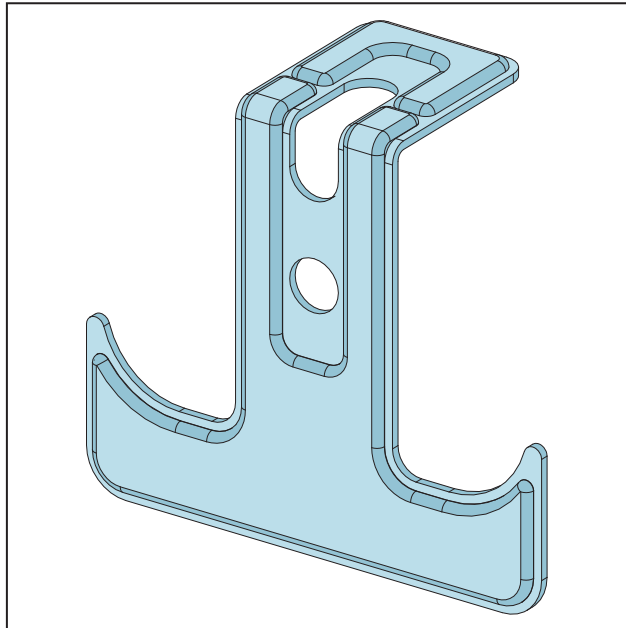


PRODUKTDATENBLATT

Winkelanker
für CD 60-27
Art.-Nr. 6090



Stand: 13.11.2024 | 11:11



Bezeichnung	Winkelanker für CD 60-27
Beschreibung	Zur Erstellung von Kreuzverbindungen von CD-Profilen für abgehängte Decken-Unterkonstruktionen. Immer paarweise montieren und mit Zange zudrücken.
Produktbereich	Trockenbau / Stahlleichtbau
Produktkategorie	Zubehör für Decke und Wand
Werkstoff	Stahlblech, verzinkt
Materialdicke	1 mm
EN-Norm	EN 13964:2014
Norm	DIN18168-2
Verzinkung	nach Norm
Tragfähigkeitsklasse	0,25 kN/Paar
Brandverhalten	A1
Verarbeitung	- Den Winkelanker in das Tragprofil eindrehen, gegen das Grundprofil schieben und die überstehende Sicherungslasche über das Grundprofil zubiegen. - Mit jeweils zwei Winkelanker das Trag- und Grundprofil kreuzweise miteinander verbinden.
Verpackungseinheit	100 ST / 120 KAR
Tragfähigkeit	250 N/Paar
Verarbeitungshinweis	siehe Verarbeitungsbeschreibung

Das vorliegende Produktdatenblatt entspricht dem aktuellen Entwicklungsstand unserer Produkte und verliert bei Erscheinen einer Neuausgabe seine Gültigkeit. Vergewissern Sie sich, dass Sie jeweils die neueste Ausgabe dieser Information verwenden. Gewährleistung und Haftung richten sich bei Lieferung nach unseren allgem. Geschäftsbedingungen. Beachten Sie bitte die Anwendungs- Montage- und Lagerrichtlinien.

Alle Angaben ohne Gewähr. Technische Änderungen vorbehalten! Produktabbildungen können vom Lieferprodukt abweichen. Ausschreibungstexte, Montagehinweise und Leistungserklärungen (soweit gesetzl. vorgeschrieben) finden Sie auf unserer Homepage. Bitte achten Sie der Umwelt zuliebe auf eine fachgerechte Entsorgung!