

# PRODUKTDATENBLATT

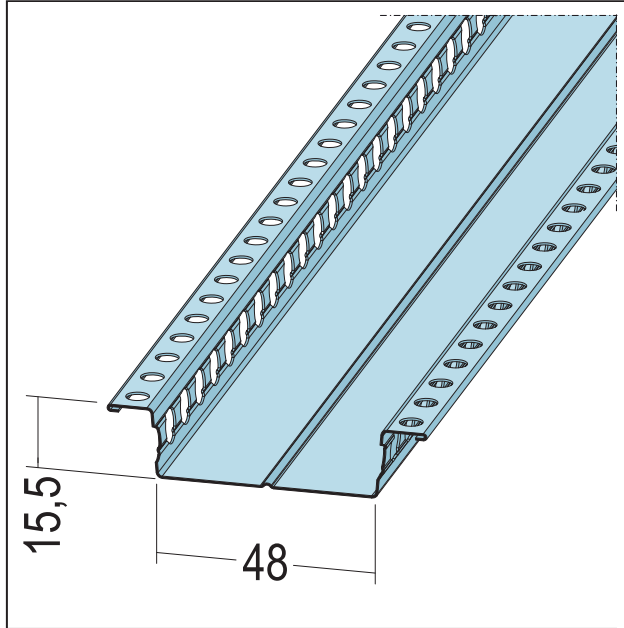
Wand-Trockenputzprofil

48-15,5

Art.-Nr. 5112



Stand: 11.04.2024 | 02:04



<b>Bezeichnung</b>	Wand-Trockenputzprofil 48-15,5
<b>Beschreibung</b>	Einsatzbereich zum Befestigen von Bauplatten für Wände/Vorsatzschalen. Nicht als Decken UK verwenden!
<b>Produktbereich</b>	Trockenbau / Stahlleichtbau
<b>Produktkategorie</b>	Spezialprodukte
<b>Werkstoff</b>	Stahlblech, verzinkt
<b>Materialdicke</b>	0,6 mm
<b>EN-Norm</b>	EN 14195
<b>Verzinkung</b>	nach Norm
<b>Produktbreite</b>	48 mm
<b>Produktlänge</b>	230 cm
<b>Brandverhalten</b>	A1
<b>Verpackungseinheit</b>	10 STB / 20 BUN

Das vorliegende Produktdatenblatt entspricht dem aktuellen Entwicklungsstand unserer Produkte und verliert bei Erscheinen einer Neuausgabe seine Gültigkeit. Vergewissern Sie sich, dass Sie jeweils die neueste Ausgabe dieser Information verwenden. Gewährleistung und Haftung richten sich bei Lieferung nach unseren allgem. Geschäftsbedingungen. Beachten Sie bitte die Anwendungs- Montage- und Lagerrichtlinien.

Alle Angaben ohne Gewähr. Technische Änderungen vorbehalten! Produktabbildungen können vom Lieferprodukt abweichen. Ausschreibungstexte, Montagehinweise und Leistungserklärungen (soweit gesetzl. vorgeschrieben) finden Sie auf unserer Homepage. Bitte achten Sie der Umwelt zuliebe auf eine fachgerechte Entsorgung!