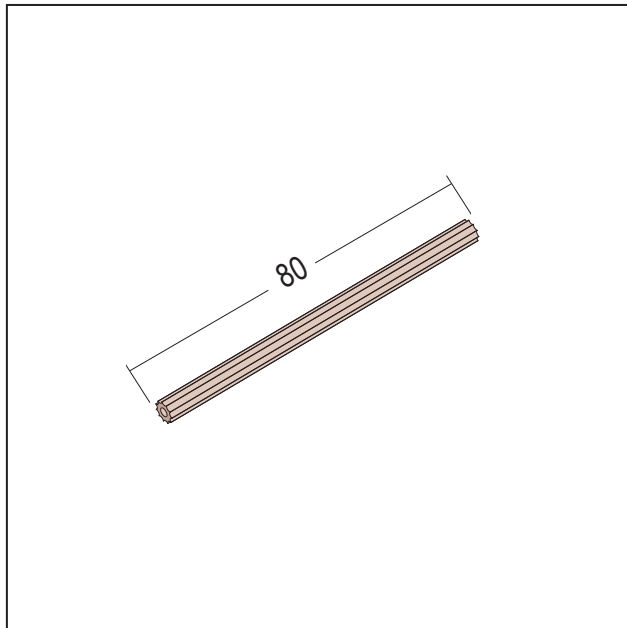


PRODUKTDATENBLATT

Kederprofil
80 mm
Art.-Nr. 5580



Stand: 12.10.2023 | 06:10



Bezeichnung	Kederprofil 80 mm
Beschreibung	Kederprofil zur Befestigung der Dampfbremsfolie in Verbindung mit Balkennivellierwinkelprofil 5570.
Produktbereich	Trockenbau / Stahlleichtbau
Produktkategorie	Spezialprodukte
Werkstoff	PVC
Produktlänge	8 cm
Produktfarbe	90, schwarz
Verpackungseinheit	60 ST / 60 BEU

Das vorliegende Produktdatenblatt entspricht dem aktuellen Entwicklungsstand unserer Produkte und verliert bei Erscheinen einer Neuausgabe seine Gültigkeit. Vergewissern Sie sich, dass Sie jeweils die neueste Ausgabe dieser Information verwenden. Gewährleistung und Haftung richten sich bei Lieferung nach unseren allgem. Geschäftsbedingungen. Beachten Sie bitte die Anwendungs- Montage- und Lagerrichtlinien.

Alle Angaben ohne Gewähr. Technische Änderungen vorbehalten! Produktabbildungen können vom Lieferprodukt abweichen. Ausschreibungstexte, Montagehinweise und Leistungserklärungen (soweit gesetzl. vorgeschrieben) finden Sie auf unserer Homepage. Bitte achten Sie der Umwelt zuliebe auf eine fachgerechte Entsorgung!