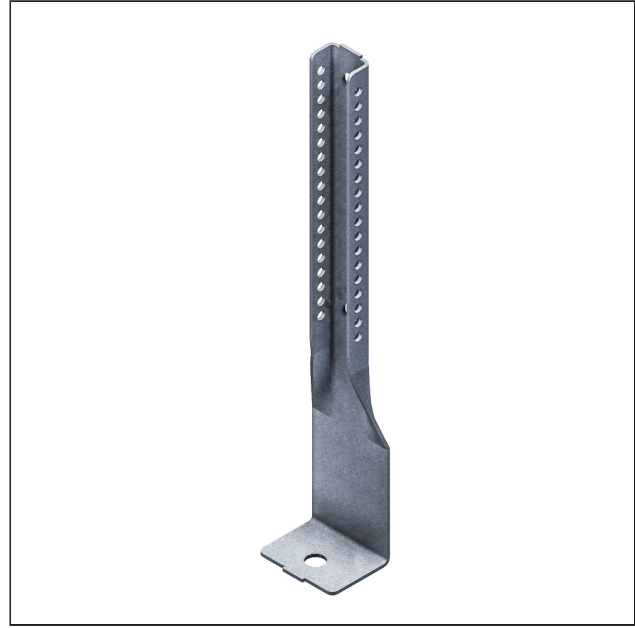
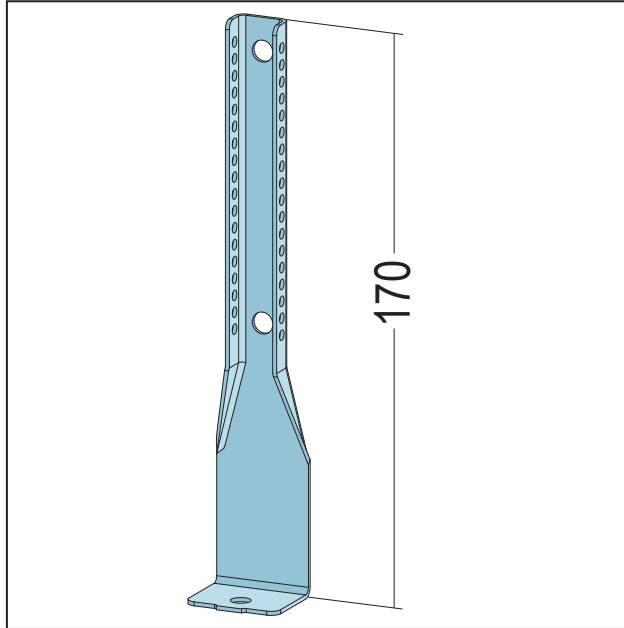


PRODUKTDATENBLATT

Noniusunterteil abgewinkelt
zur Holzabhangung
Art.-Nr. 6017



Stand: 03.08.2024 | 12:08



Bezeichnung	Noniusunterteil abgewinkelt zur Holzabhangung
Beschreibung	Einsatzbereich fur Decken-Unterkonstruktionen mit Noniusabhangung.
Produktbereich	Trockenbau / Stahlleichtbau
Produktkategorie	Zubehor fur Decke und Wand
Werkstoff	Stahlblech, verzinkt
Materialdicke	1,2 mm
EN-Norm	EN 13964:2014
Norm	DIN18168-2
Verzinkung	nach Norm
Produktlange	17 cm
Tragfahigkeitsklasse	0,40 kN
Brandverhalten	A1
Verarbeitung	- Die Verbindung des Noniusunterteil mit dem Noniusoberteil erfolgt mittels zwei Sicherungsklammern oder einem Sicherungsbugel - Noniusunterteil mit geeigneten Befestigungsmitteln wechselseitig mit der Holzunterkonstruktion verbinden - Bei Bedarf nachjustieren - Sicherungsbugel nach dem Ausrichten der Unterkonstruktion durch Umbiegen sichern
Verpackungseinheit	100 ST / 45 KAR
Tragfahigkeit	400 N
Verarbeitungshinweis	siehe Verarbeitungsbeschreibung

Das vorliegende Produktdatenblatt entspricht dem aktuellen Entwicklungsstand unserer Produkte und verliert bei Erscheinen einer Neuauflage seine Gultigkeit. Vergewissern Sie sich, dass Sie jeweils die neueste Ausgabe dieser Information verwenden. Gewahrleistung und Haftung richten sich bei Lieferung nach unseren allgem. Geschäftsbedingungen. Beachten Sie bitte die Anwendungs- Montage- und Lagerrichtlinien.

PRODUKTDATENBLATT

Noniusunterteil abgewinkelt
zur Holzabhangung
Art.-Nr. 6017



Alle Angaben ohne Gewahr. Technische anderungen vorbehalten! Produktabbildungen konnen vom Lieferprodukt abweichen.
Ausschreibungstexte, Montagehinweise und Leistungserklarungen (soweit gesetzl. vorgeschrieben) finden Sie auf unserer Homepage. Bitte
achten Sie der Umwelt zuliebe auf eine fachgerechte Entsorgung!