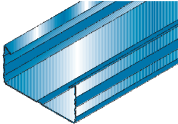
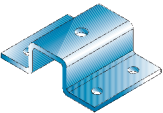
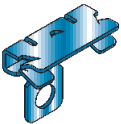
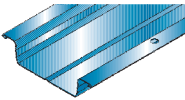
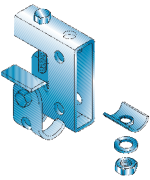
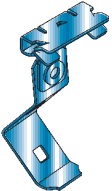
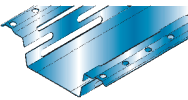
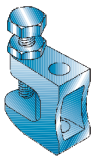

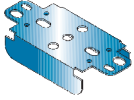
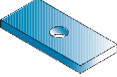
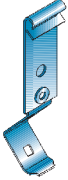
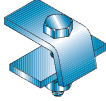
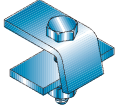
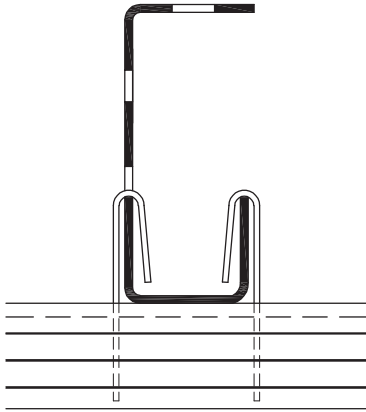


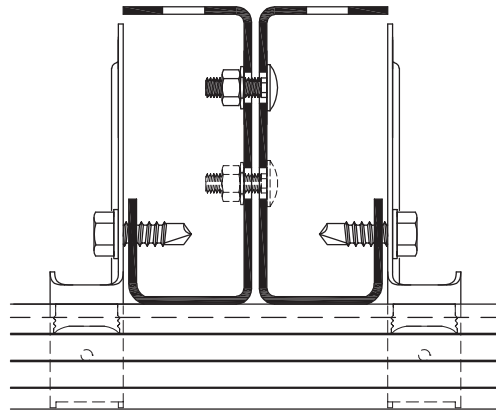
# UNIVERSAL-ZUBEHÖR

Best.-Nr.	Länge/cm	Materialdicke in mm	Gewicht/kg 100m/Stück	Verpackung Stück/Stab		Best.-Nr.	Länge/cm	Materialdicke in mm	Gewicht/kg 100m/Stück	Verpackung Stück/Stab		Best.-Nr.	Länge/cm	Materialdicke in mm	Gewicht/kg 100m/Stück	Verpackung Stück/Stab				
<b>C-Deckenprofil</b>					<b>Adapter</b>					<b>Abhängekralle</b>										
verzinkt, nach DIN 18 182-1					zur Gewindestababhangung					zur waagerechten Montage										
<b>5120</b>	260	0,6	57,0	12		<b>6186</b>	—	4,0	30,0	1		<b>6580</b>	—	—	1,4	100				
	310																			
	400																			
<b>5116</b>	400	0,7	66,0	12																
										für Flanschdicken 2-3 mm										
<b>Hut-Deckenprofil</b>					<b>Abhangeklammer</b>					<b>Abhangeklammer</b>										
verzinkt					zur Abhangung an IP-Tragern					zur waagerechten Montage mit Spannfeder										
<b>5114</b>	400	0,6	47,1	10		<b>6586</b>	—	—	27,5	1		<b>6581</b>	—	—	2,2	100				
						bis 24 mm Flanschdicke fur Gewindestabe Ø 10 mm. Unterteil mit Gelenk.														
										fur Abhangedrahte Ø 4 mm										
<b>Hut-Federschiene</b>					<b>Abhangeklammer</b>					<b>Abhangeklammer</b>										
verzinkt					zur Abhangung an IP-Tragern					zur senkrechten Montage										
<b>5007</b>	400	0,6	69,0	10		<b>6587</b>	—	—	22,0	1		<b>6582</b>	—	—	0,9	100				
						bis max. 23 mm Flanschdicke, fur Gewindestabe Ø 10 mm. maxF = 2,5 kN														
<b>Click-Fix-Schienenlauer</b>					<b>Unterlagsplatte 60 x 28 x 5 mm</b>					<b>Abhangeklammer</b>										
zur Direktmontage, verzinkt					Lochung Ø 10,5 mm, verzinkt					zur senkrechten Montage mit Spannfeder										
<b>6093</b>	—	1,0	2,8	100		<b>6589</b>	—	5,0	7,1	25		<b>6583</b>	—	—	1,7	100				
										fur Abhangedrahte Ø 4 mm										
					<b>Tragerklammerset M 8 x 50</b>					<b>Tragerklammerset M 10 x 50</b>										
					fur UA-Profil, verzinkt					fur C 77/102, verzinkt										
<b>6590</b>	—	—	17,0	10		<b>6588</b>	—	—	30,0	10										
										fur Flanschdicken bis 25 mm										

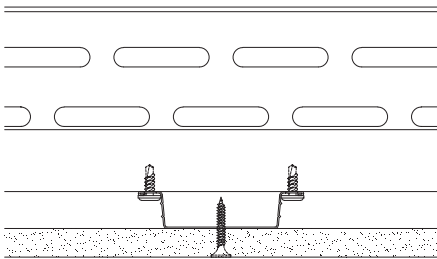
# UNIVERSAL-ZUBEHÖR



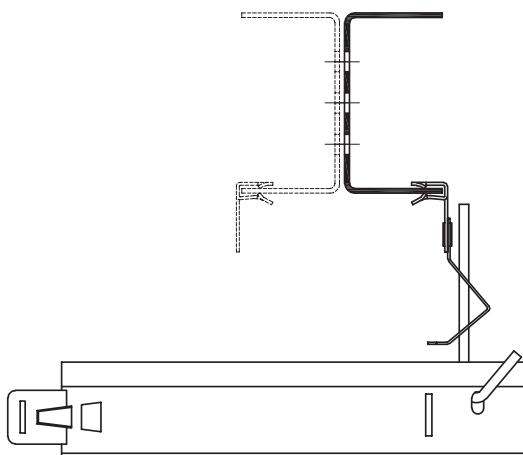
Montage von CD-Profilen 5120  
mit Winkelankern 6090



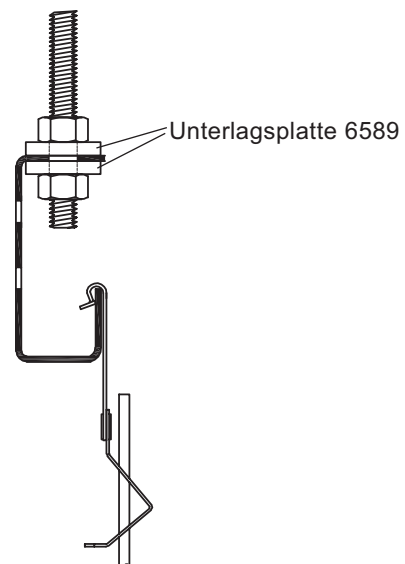
Montage von CD-Profilen unter Doppelträgern mit zwei  
seitlich angeschraubten Schlitzbandhängern 6059 bei  
schwerer Beplankung  $\geq 0,30 \text{ kN/m}^2$



Alternativ:  
Hutprofil 5114 direkt angeschraubt



Montage von T-Trageschienen mit  
Abhängekralle 6581 und Abhängedraht mit Haken  
(bei doppelten Trägern versetzt anordnen)



Trägerabhängung mit Gewindestab M 10 +  
Unterlagsplatten, Weitermontage mit  
Abhängekralle 6583 und Abhängedraht