

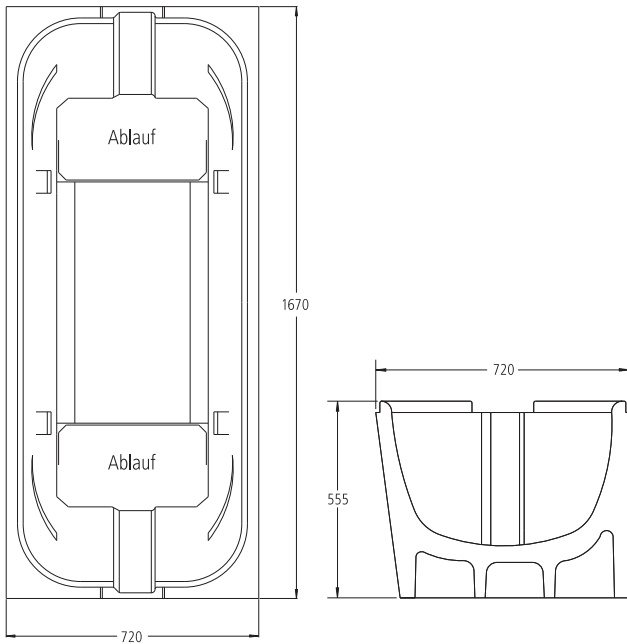
Poresta® Wannenträger

Raum für eigene Ideen



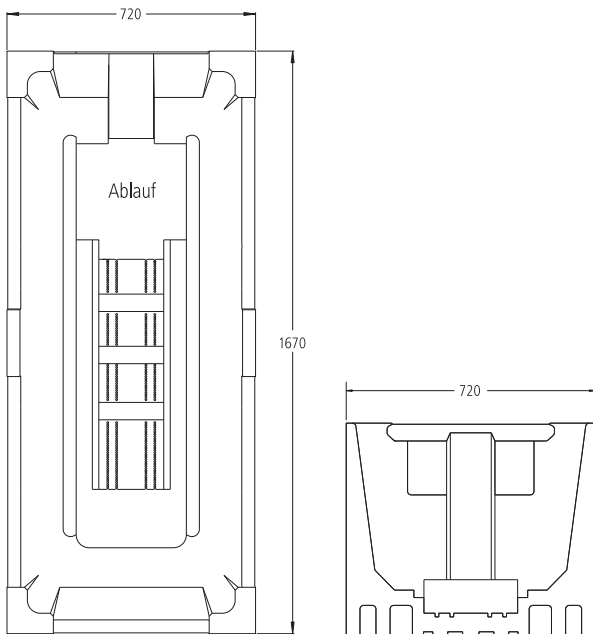
Alle Informationen finden Sie unter www.poresta.com

- Aktuell existieren weit über 5.000 verschiedene Bade- und Duschwannen auf dem Markt. Für jedes dieser Modelle steht ein Poresta® Wannenträger zur Verfügung
- die Oberfläche der Poresta® Wannenträger werden direkt nach der Montage individuell beflies
- für die Montage des Poresta® Wannenträger steht umfassendes Systemzubehör zur Verfügung, das den Einbau einfach und sicher macht
- mit verschiedenen Gestaltungselementen wie z. B. Ablagen, Stufen, Füllstücken können die unterschiedlichsten Ideen verwirklicht werden
- DIN 4109/VDI 4100: Zu den erreichbaren Schallpegeln (Wasseraufprallgeräusche) beim Einbau mit Poresta® Schallschutzzubehör liegen Prüfzeugnisse bzw. technische Stellungnahmen des Fraunhofer Instituts für Bauphysik vor. Siehe Schallschutzbroschüre unter www.poresta.com



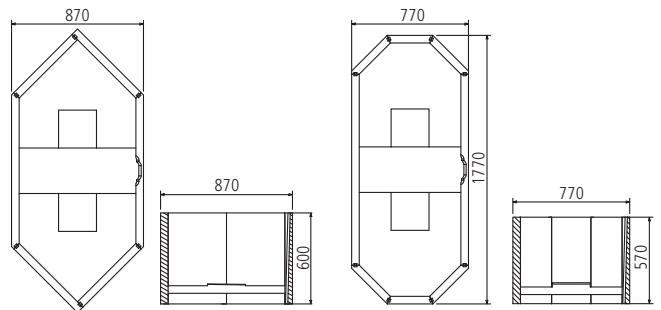
Poresta® Vario Badewannenträger

- für verschiedene Stahlwannenmodelle der gleichen Abmessung
- eine senkrechte und eine schräge Längsseite sowie zwei Ablaufbereiche zum variablen Einbau, schräge oder senkrechte Seite vorn
- in der Länge und Breite umlaufend 15 mm kleiner als die Wanne
- z. B. Wanne 1700/750 mm – Wannenträger 1670/720 mm – Schräge 8°
- Trägerhöhe siehe Produktübersicht

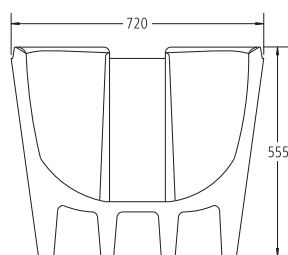
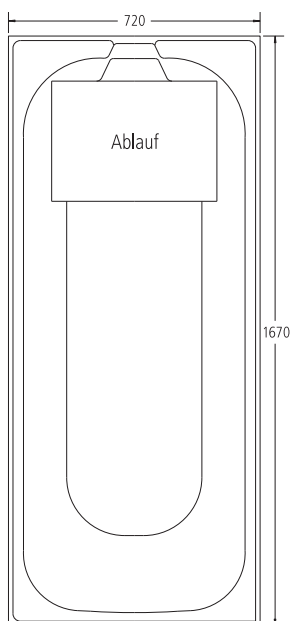


Poresta® Compact Badewannenträger

- Ausführung: Rechteck, Sechseck, Achteck oder Oval
- passgenau für ein bestimmtes Wannenmodell aus Acryl oder Stahl
- zwei senkrechte Längsseiten bündig
- Trägerhöhe und Außenkontur abhängig von der Wanne
- geeignet für Eckwannen, Achteckwannen, Sechseckwannen, Raumsparwannen und Ovalwannen
- in der Länge und Breite umlaufend 15 mm kleiner als die Wanne
- z. B. Wanne 1700/750 mm – Wannenträger 1670/720 mm
- Trägerhöhe siehe Produktübersicht

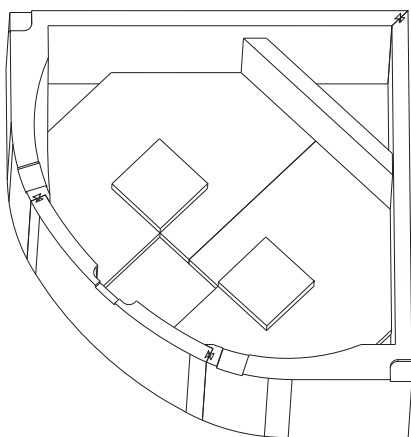


Hinweis: Rundumablagen und Füllstücke siehe Seiten 240 und 242.



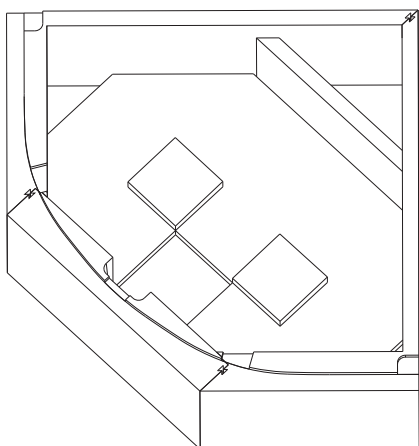
Poresta® Prosan Badewannenträger

- für verschiedene Stahlwanne-Modelle der gleichen Abmessung
- beidseitig schräge Längsseiten
- in der Länge und Breite umlaufend 15 mm kleiner als die Wanne
- z. B. Wanne 1700/750 mm – Wannenträger 1670/720 mm – Schräge 8°
- Trägerhöhe siehe Produktübersicht



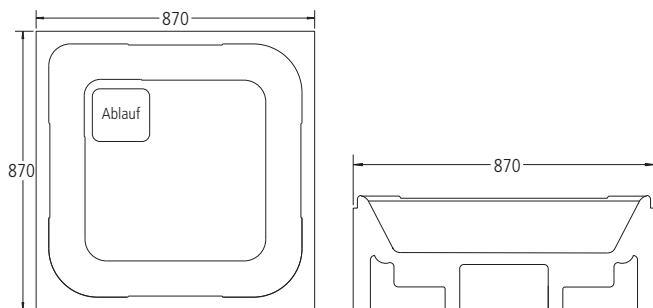
Poresta® Badewannenträger ohne Ablage für Eckwannen

- bündig mit Wannenrand
- geeignet für bestimmte Eckwannen aus Acryl oder Stahl
- Trägerhöhe ist abhängig von der Wanne – siehe Produktübersicht
- in Länge und Breite umlaufend 15 mm kleiner als die Wanne



Poresta® Badewannenträger mit Ablage für Eckwannen

- Trägerabmessung größer als die Wanne, siehe Angabe Produktübersicht
- geeignet für bestimmte Eckwannen aus Acryl oder Stahl
- Frontgeometrie geeignet für großformatige Fliesen



Poresta® Duschwannenträger

- geeignet für Duschen aus Acryl oder Stahl
- in der Länge und Breite rundum 15 mm kleiner als die Dusche z. B. Dusche 900/900 – Duschwannenträger 870/870 mm
- Trägerhöhe siehe Produktübersicht
- Duschträger in anderen Bauhöhen auf Anfrage



Die neue Generation Bade- und Duschwannenträger

Integrierter Funktionsboden:

Verstellblöcke für Bodenauflage, Aussparungen für Rohrschacht und Rohrleitungen beim Badewannenträger

Kompatibilität:

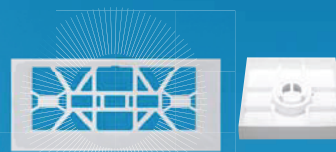
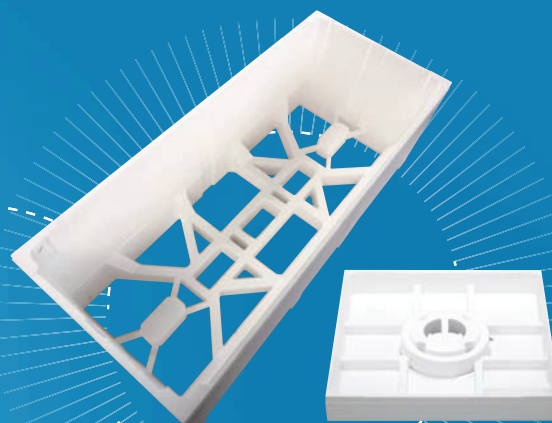
Für Stahl- und Acrylwannenmodelle führender Hersteller in den Badewannenabmessungen 180/80 cm und 170/75 cm sowie 80/80 cm bis 120x100 cm beim Duschträger

Flexibilität:

Flexible Position des Ablaufs – die Wanne kann im Wannenträger gedreht werden. Für Badewannen mit Mittel- und Fußablauf und Duschwannen mit dezentriertem Ablauf

Funktionalität:

Sich selbst ausrichtende Bodenauflage für Acryl- Dusch- und Badewannen



Der Poresta® Wannenträger ist ein seit mehr als 40 Jahren bewährtes Einbausystem für alle am Markt gängigen Bade- und Duschwannen.

Jetzt haben wir ihn revolutioniert: Ab sofort passen mehr als 400 Wannenmodelle in das Trägerkonzept 2.0. Getreu unserem Motto: **»Sanitärtechnik. Einfach. Intelligent.«**

Auch der neue Poresta® Wannenträger 2.0 bietet eine optimale Wärmedämmung und garantiert eine sichere und schnelle Montage.