

# GESAMTKATALOG

REVISIONSKLAPPEN

REVISIONSTÜREN

FLIESENRAHMEN

LÜFTUNGSFLÜGEL

KAMINTÜREN



2019/2020

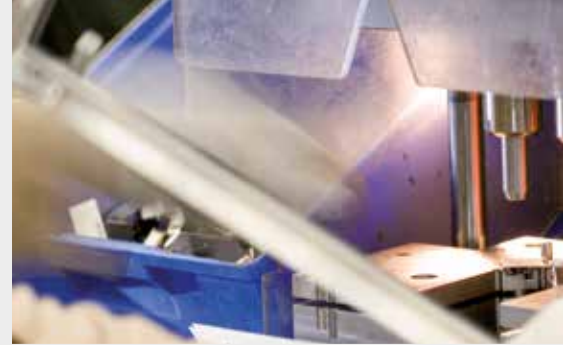
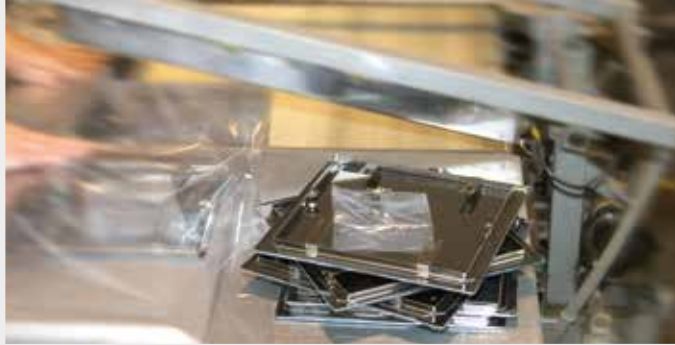






# Inhalt

	Seiten
<b>Wir entwickeln Lösungen</b>	4
<b>Einbau-Übersicht &amp; Legende</b>	6
<b>Bemaßung &amp; Übersicht</b>	8
<b>Revisionsverschlüsse ohne Brandschutz</b>	9
<b>Zubehör</b>	29
<b>Die neue Safe-Serie</b>	30
<b>Revisionsverschlüsse mit Brandschutz</b>	31
<b>Sonderanfertigungen</b>	54
<b>Ausschreibungs- &amp; Leistungstexte</b>	56
<b>Einbaubeispiel &amp; Montageanleitung</b>	57
<b>Kamintüren</b>	58
<b>Fliesenrahmen</b>	60
<b>Lüftungsflügel für Glasbausteine</b>	64



# Wir entwickeln Lösungen!



**RUG SEMIN ist der führende europäische Anbieter für Revisionsverschlüsse.**

**Unsere Produkte genießen durch ihre herausragende Qualität und Zuverlässigkeit weltweit höchste Anerkennung.**

Als modernes, zukunftsorientiertes Unternehmen sehen wir es als wichtige Aufgabe, unseren Kunden hochwertige, innovative und sichere Produkte zu liefern und sie damit in die Lage zu versetzen, langfristig am Markt erfolgreich zu sein.

Jede Mitarbeiterin und jeder Mitarbeiter von RUG SEMIN legt höchsten Wert auf die Zufriedenheit des Kunden und eine dauerhafte Partnerschaft. Wir sehen die kontinuierliche Weiterentwicklung unserer Mitarbeiter sowie eine mitarbeiterfreundliche und moderne Arbeitsumgebung als Grundlage für langfristigen Geschäftserfolg und eine nachhaltige Unternehmensentwicklung.



Die ständige Weiterentwicklung unserer Produkte, modernste Fertigungsprozesse auf höchstem Qualitätsniveau sowie kompetente Betreuung durch unsere Fachberater – das verstehen wir unter:

**„Qualität und Sicherheit!“** ... made by RUG SEMIN

In allen Produktbereichen nehmen wir die Herausforderung an, immer schneller und in kürzeren Zeiträumen auf neue Entwicklungen und veränderte Marktanforderungen zu reagieren.

Wir entwickeln Lösungen, welche für Planer und Verarbeiter ein Höchstmaß an Sicherheit auf dem neuesten Stand der Technik bieten. Lösungen, wie beispielsweise unsere AluProtect®, die erste wartungsfreie Brandschutzklappe, welche keine zusätzliche Brandschutzaufgabe mehr benötigt.

Gerne beraten Sie unsere kompetenten und erfahrenen Mitarbeiter persönlich zu den Produkten aus dem Hause RUG SEMIN. Sprechen Sie uns einfach an!

**Tel.: +49 (0) 6103 3001-0 oder**

**Mail: [service@rug-semin.de](mailto:service@rug-semin.de)**



# Einbau-Übersicht

## Revisionsverschlüsse **ohne** Brandschutzanforderungen

	AluNova 12,5 / 15 / 2 x 12,5 mm	AluPlana mit gelochter GK-Einlage 1 x 12,5 mm	AluPlana® spachtelfrei 12,5 / 2 x 12,5 mm	AluPlana® luft- und staubdicht 12,5 / 2 x 12,5 mm	Alumatic 12,5 / 15 / 2 x 12,5 mm	Alumatic luft- u. staubdicht 12,5 / 2 x 12,5 mm	Alumatic befließbar 12,5 / 15 / 2 x 12,5 mm / 18 mm	Alumatic für gelochte GK-Einlage 1 x 12,5 mm	AluQuattro® 12,5 / 2 x 12,5 mm	Isoferma®	Softline verzinkt	Softline weiß	Softline weiß, Zylinderschloss	Softline Comfort	Softline Iso	Softline Pro	Einschubtür
Unterdecken / GK-Wände	●	●	●	●	●	●	●	●	●	●	●	●	●	●	●	●	●
Gipsdielen- / Massivwände											●	●	●	●	●	●	●

## Revisionsverschlüsse **mit** Brandschutzanforderungen

	Alumatic F/EI30 12,5 mm	Alumatic F/EI30 15 / 18 / 2 x 12,5 mm	Alumatic Safe F/EI30	Alumatic Safe Plus F/EI30 rauch-, luft- und staubdicht	Alumatic F/EI30 rauch-, luft- und staubdicht	Alumatic F/EI30 ≥ 18 mm	Alumatic F/EI60 2 x 15 mm	Alumatic F/EI90 40/43 bzw. 50 mm	AluProtect® F/EI30 15 mm	AluProtect® Safe F/EI30 15 mm	AluProtect® Safe F/EI30 2 x 12,5 mm	AluProtect® F/EI30 2 x 12,5 mm	AluSpeed® Safe I/EI30 ≥ 2 x 12,5 mm	AluSpeed® Safe I/EI90 ≥ 2 x 20 mm	AluRapid® Safe I/EI30 ≥ 2 x 12,5 mm	AluRapid® Safe I/EI90 ≥ 2 x 20 mm	AluRapid® I/EI30 ≥ 2 x 12,5 mm	AluRapid® I/EI90 ≥ 2 x 20 mm	Alumatic F/EI30 Trennwand 12,5 mm	Alumatic F/EI90 Trennwand 2 x 12,5 mm	
Unterdecken in Verbindung mit Rohdecken der Bauart *I-IV, I-III	● II-III	● I-IV						● I-IV	● I-IV	● I-IV	● I-IV	● I-IV									
Selbstständige abgehängte Brandschutzunterdecken		●	●	●	●		●	●	●	●	●	●									
Selbstständige freitragende Brandschutzunterdecken			●			●	●				●										
Trennwände F/EI30																				●	
Trennwände F/EI90																					●
Installations- / Schachtwände I/EI30											●	●	●			●		●			
Installations- / Schachtwände I/EI90														●		●		●			
Gipsdielen- / Massivwände I/EI30													●		●						
Gipsdielen- / Massivwände I/EI90														●		●					

\* I-IV F/EI30 > 15 mm, I-III F/EI90 > 15 mm [F = Feuerschutz] [EI : E = Raumabschluss, I = Thermische Isolation] [I = Installation]  
 RUG SEMIN-Revisions Türen und -klappen sind bei Deckeneinbau nicht begehrbar. Technische Änderungen vorbehalten.


# Legende

## Allgemeine Hinweise:

Verwendbarkeitsnachweise können gerne bei uns unter:

[service@rug-semin.de](mailto:service@rug-semin.de)  
oder auf unserer Webseite  
[www.revisionsklappen.com](http://www.revisionsklappen.com)  
angefordert werden.

Alle technischen Änderungen sind der RUG SEMIN GmbH vorbehalten.

	<p>Allgemeines bauaufsichtliches <b>Prüfzeugnis</b></p>
	<p>Allgemeine bauaufsichtliche <b>Zulassung</b></p>
	<p>geprüft von oben (aus dem Zwischendeckenbereich) <b>(a -&gt; b)</b></p>
	<p>geprüft Unterdecke von oben und unten <b>(a &lt;-&gt; b)</b></p>
	<p>geprüft Unterdecke von unten <b>(a &lt;- b)</b></p>
	<p>geprüft Wand innen <b>(o &lt;- i)</b></p>
	<p>geprüft Wand innen und außen <b>(o &lt;-&gt; i)</b></p>



# Bemaßungen

## Maßangaben:

### Größe

**A x B (V):** alle Revisionsklappen und Revisionstüren  
**A (V) x B:** alle Alumatic Trennwandklappen  
**(V):** Verschluss-Seite, an welcher sich der Verschluss befindet.

### Einbaumaß

**A1 x B1**

Wir empfehlen das Bauöffnungsmaß (BÖM), gemäß den Angaben des Datenblattes bzw. Montageanleitung, größer vorzusehen.

### Außenmaß

**A2 x B2**

Rahmenaußenmaß

### Lichte Weite

**A3 x B3**

Bitte berücksichtigen, daß das Innenmaß des Rahmens durch konstruktionsbedingte Elemente wie Fangarme und Verschlüsse etc. kleiner sein kann (Durchreichmaß).

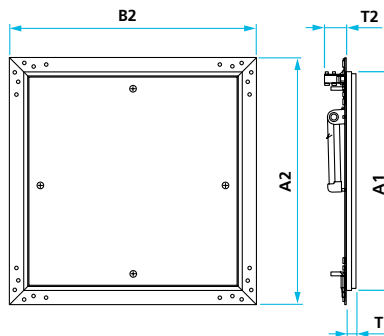
### Höhen

**T1: (Tiefe 1)** z.B. Rahmenhöhe bzw. Tiefe

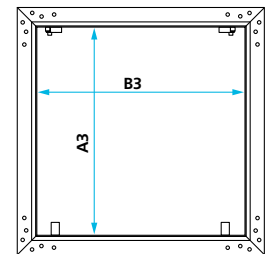
**T2: (Tiefe 2)** z.B. Gesamthöhe mit Verschluss

**T3:** sichtbare Rahmenbreite

**Revisionsklappe AluNova**  
Einbau Wand (Beispiel)

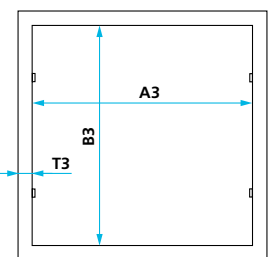
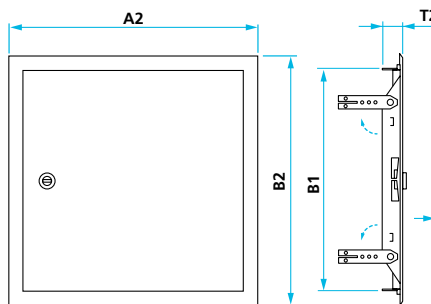


Darstellung ohne Klappendeckel

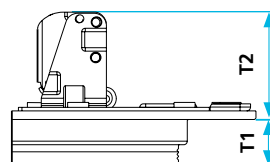
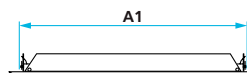


**Montagehinweis:**  
Bei Wandmontage einer Klappe bitte beachten:  
Die Verschlüsse sind immer zur Decke auszurichten

**Revisionstür Softline**  
Einbau Wand (Beispiel)



Darstellung ohne Türblatt





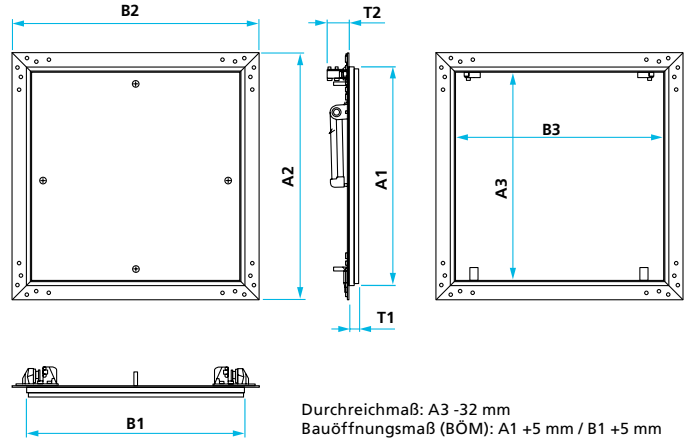


# Revisionsverschlüsse ohne Brandschutz

	Seiten
<b>AluNova</b>	10
<b>AluPlana<sup>®</sup></b> mit gelochter GK-Einlage	11
<b>AluPlana<sup>®</sup></b> spachtelfrei	12
<b>AluPlana<sup>®</sup></b> spachtelfrei, luft- und staubdicht	13
<b>Alumatic</b>	15
<b>Alumatic</b> luft- und staubdicht	16
<b>Alumatic</b> für gelochte GK-Einlage	17
<b>CeraMatic</b> befliesbar	19
<b>AluQuattro<sup>®</sup></b> schlagregen-, rauch-, luft- und staubdicht	20
<b>Isoferma<sup>®</sup></b>	21
<b>Softline</b> verzinkt	22
<b>Softline</b> weiß	23
<b>Softline</b> weiß mit Zylinderschloss	24
<b>Softline Comfort</b>	25
<b>Softline Iso</b> luftdicht, schallgedämmt	26
<b>Softline Pro</b> besonders stabil	27
<b>Einschubtür</b>	28
<b>Zubehör</b>	29

# AluNova Revisionsklappe

mit umlaufender Gummi-Lippendichtung und Gipskartoneinlage, feuchtraumgeeignet, mit verdeckten Schnappverschlüssen und selbstjustierenden Sicherheitsfangarmen, für Decken- und Wandmontage



VORTEILE

- Hochwertige Gummi-Lippendichtung verhindert Verschmutzungen durch Luftströmungen im Fugenbereich
- Selbstjustierende Sicherheitsfangarme bei allen Größen bieten höchste Sicherheit
- Geschraubte Gipskartoneinlage ermöglicht den bauseitigen Austausch
- Als Sonderanfertigung auch in luftdichter Ausführung erhältlich

Eingebaute Gipskartonplatte H2/GKBI 12,5 mm; 15 mm oder 2 x 12,5 mm, Klappendeckel aushängbar, mit Montagesatz, feuchtraumgeeignet.

Einbaurahmen (mit umlaufender Gummi-Lippendichtung) und Türprofilrahmen aus verwindungsstiftem Alu-Strangprofil Eloxalqualität.

Verschlussarten auf Anfrage möglich siehe Seite 55. Sonder-Beplankung auf Anfrage möglich.

Montagehinweis: Bei der Wandmontage sind die Verschlüsse oben anzuordnen.

### Sonderanfertigungen

luft- und staubdicht, sowie für 10 mm Platten möglich.  
50 mm Raster auf Anfrage

### 12,5 mm Gipskartoneinlage H2 nach DIN EN 520 / GKBI nach DIN 18180

Best.-Nr.	Größe A x B (V)	Einbaumaß A1 x B1	Außenmaß A2 x B2	Lichte Weite A3 x B3	Tiefe		Gewicht (kg)
					T1	T2	
22-045	200 x 200	201 x 201	240 x 240	192 x 192	13	31	0,7
22-046	200 x 300	201 x 301	240 x 340	192 x 292	13	31	0,9
22-047	300 x 300	301 x 301	340 x 340	292 x 292	13	31	1,2
22-048	300 x 400	301 x 401	340 x 440	292 x 392	13	31	1,6
22-049	300 x 600	301 x 601	340 x 640	292 x 592	13	31	2,2
22-050	400 x 400	401 x 401	440 x 440	392 x 392	13	31	2,2
22-051	400 x 600	401 x 601	440 x 640	392 x 592	13	31	3,5
22-052	500 x 500	501 x 501	540 x 540	492 x 492	13	31	2,8
22-053	600 x 600	601 x 601	640 x 640	592 x 592	13	31	3,8

### 15 mm Gipskartoneinlage DFH2 nach DIN EN 520 / GKFI nach DIN 18180

22-065	200 x 200	201 x 201	240 x 240	192 x 192	15,5	31	0,9
22-066	300 x 300	301 x 301	340 x 340	292 x 292	15,5	31	1,7
22-067	400 x 400	401 x 401	440 x 440	392 x 392	15,5	31	2,7
22-068	500 x 500	501 x 501	540 x 540	492 x 492	15,5	31	4,0
22-069	600 x 600	601 x 601	640 x 640	592 x 592	15,5	31	5,6

### 2 x 12,5 mm Gipskartoneinlage H2 nach DIN EN 520 / GKBI nach DIN 18180

22-075	200 x 200	201 x 201	240 x 240	192 x 192	25,5	31	1,2
22-077	300 x 300	301 x 301	340 x 340	292 x 292	25,5	31	2,1
22-078	300 x 400	301 x 401	340 x 440	292 x 392	25,5	31	2,7
22-079	400 x 400	401 x 401	440 x 440	392 x 392	25,5	31	4,0
22-080	400 x 600	401 x 601	440 x 640	392 x 592	25,5	31	5,1
22-081	500 x 500	501 x 501	540 x 540	492 x 492	25,5	31	5,2
22-082	600 x 600	601 x 601	640 x 640	592 x 592	25,5	31	7,2

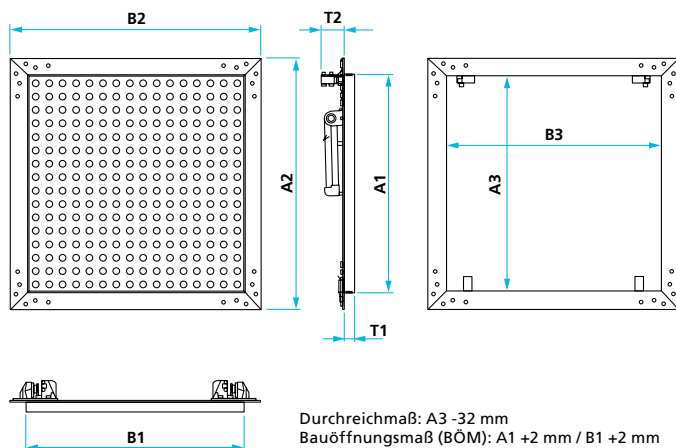
Alle Maßangaben sind in mm / (V) = Verschluss-Seite

Die Definition der Maßangaben sowie weitere Hinweise finden Sie auf Seite 7 + 8

# AluPlana Revisionsklappe

spachtelfrei mit gelochter Gipskartoneinlage

mit verdeckten Schnappverschlüssen und selbstjustierenden Sicherheitsfangarmen für Decken- und Wandmontage



Durchreichmaß: A3 -32 mm  
Bauöffnungsmaß (BÖM): A1 +2 mm / B1 +2 mm

- Patentierte mechanische Befestigung der Gipskartoneinlage sichert dauerhafte Stabilität (EU Patent)
- Klappengröße exakt auf jeweiliges Lochplattendesign abgestimmt
- Schnelle Montage durch bereits vormontierte und mittig ausgerichtete Gipskarton-Lochplatte
- Schraubenkopffreie Gipskartoneinlage

- Selbstjustierende Sicherheitsfangarme bei allen Größen bieten höchste Sicherheit
- Durchlaufendes Lochbild bleibt erhalten
- Sonderanfertigungen für Lochplattensysteme (siehe auch Seite 54)

Einbaurahmen und Türprofilrahmen aus verwindungssteifem Alu-Strangprofil Eloxalqualität.

Klappendeckel aushängbar.

Montagehinweis: Bei der Wandmontage sind die Verschlüsse oben anzuordnen.

### Sonderanfertigungen

weitere Lochplattendesigns sowie für 10 mm Platten auf Anfrage

VORTEILE

### AluPlana 12,5 mm mit eingebauter Lochplatte 8/18 R Vlies schwarz

Best.-Nr.	Größe A x B (V)	Einbaumaß A1 x B1	Außenmaß A2 x B2	Lichte Weite		Tiefe		Gewicht (kg)
				A3 x B3	T1	T2		
26-945	200 x 200	202 x 202	246 x 246	199 x 199	13	31	0,8	
26-947	300 x 300	292 x 292	336 x 336	289 x 289	13	31	1,2	
26-950	400 x 400	400 x 400	444 x 444	397 x 397	13	31	2,0	
26-952	500 x 500	490 x 490	534 x 534	487 x 487	13	31	2,8	
26-953	600 x 600	598 x 598	642 x 642	595 x 595	13	31	3,9	

### AluPlana 12,5 mm mit eingebauter Lochplatte 8/18 Q Vlies schwarz

26-935	200 x 200	202 x 202	246 x 246	199 x 199	13	31	0,7
26-937	300 x 300	292 x 292	336 x 336	289 x 289	13	31	1,2
26-940	400 x 400	400 x 400	444 x 444	397 x 397	13	31	1,9
26-942	500 x 500	490 x 490	534 x 534	487 x 487	13	31	2,7
26-943	600 x 600	598 x 598	642 x 642	595 x 595	13	31	3,7

### AluPlana 12,5 mm mit eingebauter Lochplatte 12/25 Q Vlies schwarz

26-925	200 x 200	204 x 204	248 x 248	201 x 201	13	31	0,7
26-927	300 x 300	304 x 304	348 x 348	301 x 301	13	31	1,2
26-930	400 x 400	404 x 404	448 x 448	401 x 401	13	31	1,8
26-932	500 x 500	504 x 504	548 x 548	501 x 501	13	31	2,7
26-933	600 x 600	604 x 604	648 x 648	601 x 601	13	31	3,8

### AluNova ohne Einlage, mit Gummi-Lippendichtung - zur bauseitigen Montage von 10 mm Gipskartoneinlagen

22-140	200 x 200	200 x 200	239 x 239	186 x 186	10,5	31	0,4
22-141	300 x 300	300 x 300	339 x 339	286 x 286	10,5	31	0,6
22-142	400 x 400	400 x 400	439 x 439	386 x 386	10,5	31	0,8
22-143	500 x 500	500 x 500	539 x 539	486 x 486	10,5	31	1,1
22-144	600 x 600	600 x 600	639 x 639	586 x 586	10,5	31	1,4

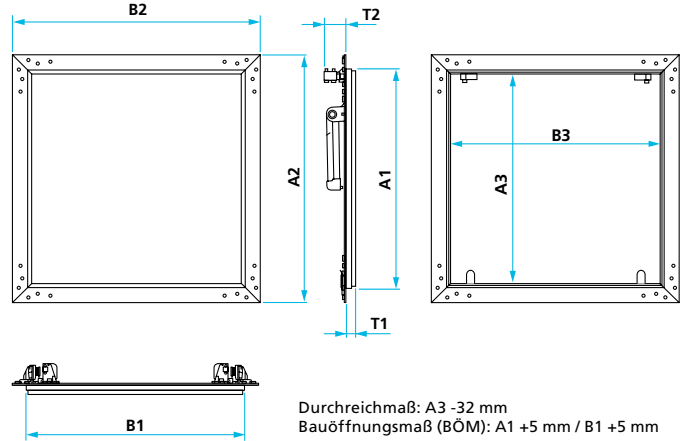
Alle Maßangaben sind in mm / (V) = Verschluss-Seite

Die Definition der Maßangaben sowie weitere Hinweise finden Sie auf Seite 7 + 8

# AluPlana® Revisionsklappe

spachtelfrei

mit umlaufender Gummi-Lippendichtung und Gipskartoneinlage, feuchtraumgeeignet, mit verdeckten Schnappverschlüssen und selbstjustierenden Sicherheitsfangarmen, für Decken- und Wandmontage



VORTEILE

- Patentierte mechanische Befestigung der Gipskartoneinlage sichert dauerhafte Stabilität (EU Patent)
- Hochwertige Gummi-Lippendichtung verhindert Verschmutzungen durch Luftströmungen im Fugenbereich
- Selbstjustierende Sicherheitsfangarme bei allen Größen bieten höchste Sicherheit

- Schraubenkopffreie Gipskartoneinlage
  - Qualitätsstufen Q1 und Q2 möglich gem. Merkblatt Nr. 2/April 2003 des Bundesverbands der Gips- und Gipsbauplattenindustrie e.V.
  - GK-Einlage flächenbündig zum Rahmen des Klappendeckels

Eingebaute Gipskartonplatte H2/GKBI 12,5 mm oder 2 x 12,5 mm, Klappendeckel aushängbar, mit Montagesatz, feuchtraumgeeignet. Einbaurahmen (mit umlaufender Gummi-Lippendichtung) und Türprofilrahmen aus verwindungsstabilem Alu-Strangprofil Eloxalqualität.

Montagehinweis: Bei der Wandmontage sind die Verschlüsse oben anzuordnen.

Sonderanfertigungen  
auf Anfrage

## 12,5 mm Gipskartoneinlage H2 nach DIN EN 520 / GKBI nach DIN 18180

Best.-Nr.	Größe A x B (V)	Einbaumaß A1 x B1	Außenmaß A2 x B2	Lichte Weite A3 x B3	Tiefe		Gewicht (kg)
					T1	T2	
22-000	200 x 200	201 x 201	240 x 240	192 x 192	13	31	0,8
22-001	300 x 300	301 x 301	340 x 340	292 x 292	13	31	1,4
22-002	400 x 400	401 x 401	440 x 440	392 x 392	13	31	2,2
22-003	500 x 500	501 x 501	540 x 540	492 x 492	13	31	3,2
22-004	600 x 600	601 x 601	640 x 640	592 x 592	13	31	4,4

## 2 x 12,5 mm Gipskartoneinlage H2 nach DIN EN 520 / GKBI nach DIN 18180

22-010	200 x 200	201 x 201	240 x 240	192 x 192	25,5	31	1,2
22-011	300 x 300	301 x 301	340 x 340	292 x 292	25,5	31	2,3
22-012	400 x 400	401 x 401	440 x 440	392 x 392	25,5	31	3,7
22-013	500 x 500	501 x 501	540 x 540	492 x 492	25,5	31	5,6
22-014	600 x 600	601 x 601	640 x 640	592 x 592	25,5	31	7,7

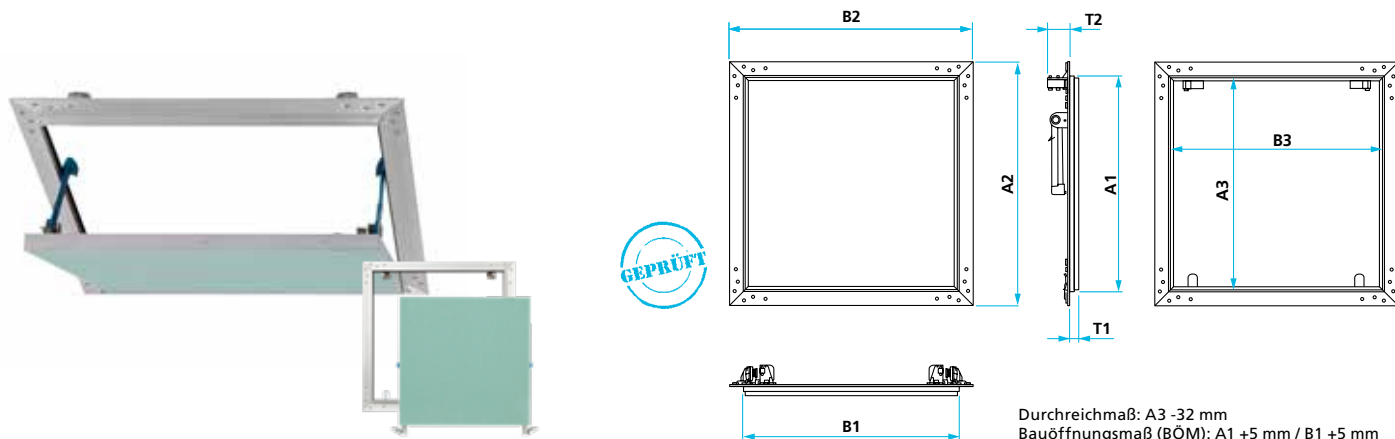
Alle Maßangaben sind in mm / (V) = Verschluss-Seite

Die Definition der Maßangaben sowie weitere Hinweise finden Sie auf Seite 7 + 8

# AluPlana® Revisionsklappe

spachtelfrei, luft- und staubdicht

mit umlaufender Gummi-Lippendichtung und Gipskartoneinlage, feuchtraumgeeignet, mit verdeckten Schnappverschlüssen und selbstjustierenden Sicherheitsfangarmen, für Decken- und Wandmontage



- Klappendeckel ist luft- und staubdicht in Einbaurahmen eingepasst
- Patentierte mechanische Befestigung der Gipskartoneinlage sichert dauerhafte Stabilität (EU Patent)
- Hochwertige Gummi-Lippendichtung verhindert Verschmutzungen durch Luftströmungen im Fugenbereich

- Selbstjustierende Sicherheitsfangarme bei allen Größen bieten höchste Sicherheit
- Schraubenkopffreie Gipskartoneinlage
  - Qualitätsstufen Q1 und Q2 möglich gem. Merkblatt Nr. 2/April 2003 des Bundesverbands der Gips- und Gipsbauplattenindustrie e.V.
  - GK-Einlage flächenbündig zum Rahmen des Klappendeckels

VORTEILE

Geprüft auf Luftschalldämmung in Anlehnung an DIN EN ISO 10140-2. Das gemessene Schalldämm-Maß beträgt 30 dB (1 x 12,5 mm) und 33 dB (2 x 12,5 mm). Geprüft auf Luftdurchlässigkeit in Anlehnung an DIN EN 1026 und DIN EN 12207.

Eingebaute Gipskartonplatte H2/GKBI 12,5 mm oder 2 x 12,5 mm, Klappendeckel aushängbar, mit Montagesatz, feuchtraumgeeignet. Einbaurahmen (mit umlaufender Gummi-Lippendichtung) und Türprofilrahmen aus verwindungsstiftem Alu-Strangprofil Eloxalqualität.

Prüfberichte können bei uns angefordert werden.

Montagehinweis: Bei der Wandmontage sind die Verschlüsse oben anzuordnen.

## 12,5 mm Gipskartoneinlage H2 nach DIN EN 520 / GKBI nach DIN 18180

Best.-Nr.	Größe	Einbaumaß A1 x B1	Außenmaß A2 x B2	Lichte Weite A3 x B3	Tiefe		Gewicht (kg)
	A x B (V)				T1	T2	
22-120	200 x 200	201 x 201	240 x 240	192 x 192	13	31	0,8
22-121	300 x 300	301 x 301	340 x 340	292 x 292	13	31	1,4
22-122	400 x 400	401 x 401	440 x 440	392 x 392	13	31	2,3
22-123	500 x 500	501 x 501	540 x 540	492 x 492	13	31	3,2
22-124	600 x 600	601 x 601	640 x 640	592 x 592	13	31	4,5

## 2 x 12,5 mm Gipskartoneinlage H2 nach DIN EN 520 / GKBI nach DIN 18180

22-130	200 x 200	201 x 201	240 x 240	192 x 192	25,5	31	1,2
22-131	300 x 300	301 x 301	340 x 340	292 x 292	25,5	31	2,2
22-132	400 x 400	401 x 401	440 x 440	392 x 392	25,5	31	4,0
22-133	500 x 500	501 x 501	540 x 540	492 x 492	25,5	31	5,9
22-134	600 x 600	601 x 601	640 x 640	592 x 592	25,5	31	7,3

Alle Maßangaben sind in mm / (V) = Verschluss-Seite

Die Definition der Maßangaben sowie weitere Hinweise finden Sie auf Seite 7 + 8



# L. Goldschmidt-Schule

## IGS MÜHLENBERG - Hannover

Die Leonore-Goldschmidt-Schule in Hannover / Mühlenberg ist eine Ganztagschule für die Jahrgangsstufen 5-13.

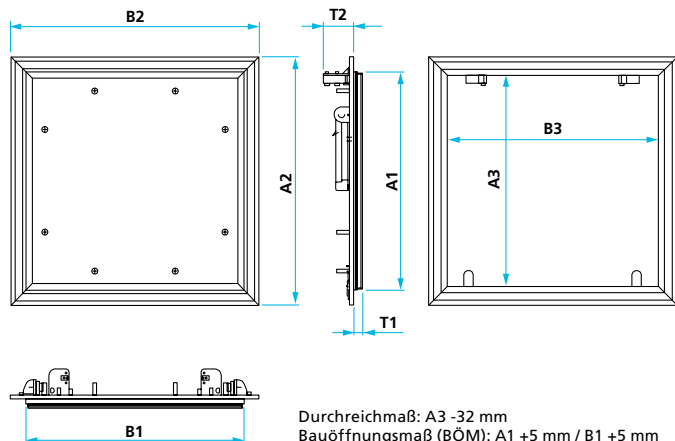
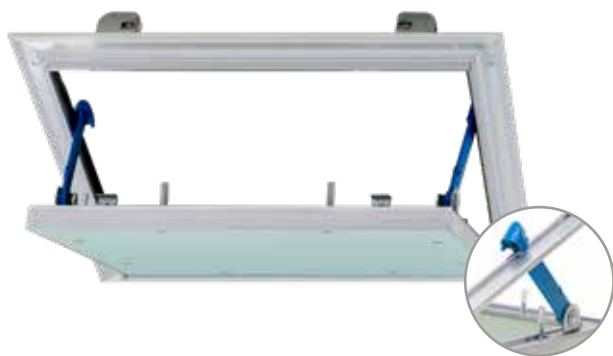
Bei diesem Projekt wurden überwiegend Revisionsverschlüsse in Sondermaßen, angepasst an die individuellen Bedürfnisse, verbaut.

So wurden in den Klassenräumen **2-flügelige Revisionsverschlüsse** eingebaut, die einen komfortablen und schnellen Zugang zu den Klimageräten im Deckenbereich gewährleisten.

Ausführendes Unternehmen: Fa. Interakustik GmbH - Isenbüttel

# Alumatic Revisionsklappe

mit umlaufender Gummi-Lippendichtung und Gipskartoneinlage, feuchtraumgeeignet, mit verdeckten Schnappverschlüssen und selbstjustierenden Sicherheitsfangarmen, für Decken- und Wandmontage



- Extrem verwindungssteife Aluminiumprofile ermöglichen auch Übergrößen; mehrflügelige Klappen und Sondergeometrien
- Hochwertige Gummi-Lippendichtung

- Selbstjustierende Sicherheitsfangarme bei allen Größen bieten höchste Sicherheit
- Geschraubte Gipskartoneinlage ermöglicht den bauseitigen Austausch

Eingebaute Gipskartonplatte H2/GKBI 12,5 mm; 15 mm oder 2 x 12,5 mm, Klappendeckel aushängbar, mit Montagesatz, feuchtraumgeeignet.

Einbaurahmen (mit umlaufender Gummi-Lippendichtung) und Türprofilrahmen aus verwindungsstifem Alu-Strangprofil Eloxalqualität. Optional andere Verschlussarten möglich siehe Seite 55.  
Montagehinweis: Bei der Wandmontage sind die Verschlüsse oben anzuordnen.

**Sonderanfertigungen**  
auf Anfrage

VORTEILE

## 12,5 mm Gipskartoneinlage H2 nach DIN EN 520 / GKBI nach DIN 18180

Best.-Nr.	Größe A x B (V)	Einbaumaß A1 x B1	Außenmaß A2 x B2	Lichte Weite A3 x B3	Tiefe		Gewicht (kg)
					T1	T2	
22-256	200 x 200	197 x 197	238 x 238	187 x 187	13	41	1,2
22-258	300 x 300	297 x 297	338 x 338	287 x 287	13	41	1,8
22-260	300 x 600	297 x 597	328 x 638	287 x 587	13	41	2,8
22-259	400 x 400	397 x 397	438 x 438	387 x 387	13	41	2,6
22-263	400 x 600	397 x 597	438 x 638	387 x 587	13	41	3,6
22-261	500 x 500	497 x 497	538 x 538	487 x 487	13	41	3,6
22-262	600 x 600	597 x 597	638 x 638	587 x 587	13	41	4,8
22-265	600 x 1.000	597 x 997	638 x 1.038	587 x 987	13	41	6,9
22-257	600 x 1.200	597 x 1.197	638 x 1.238	587 x 1.187	13	41	9,1
22-264	800 x 800	797 x 797	838 x 838	787 x 787	13	41	8,9
22-255	800 x 1.000	797 x 997	838 x 1.038	787 x 987	13	41	10,8
22-266	1.000 x 1.000	997 x 997	1.038 x 1.038	987 x 987	13	41	13,8

## 15 mm Gipskartoneinlage DFH2 nach DIN EN 520 / GKFI nach DIN 18180

22-278	300 x 300	297 x 297	338 x 338	287 x 287	16	41	2,2
22-279	400 x 400	397 x 397	438 x 438	387 x 387	16	41	3,2
22-281	500 x 500	497 x 497	538 x 538	487 x 487	16	41	4,6
22-282	600 x 600	597 x 597	638 x 638	587 x 587	16	41	6,2

## 2 x 12,5 mm Gipskartoneinlage H2 nach DIN EN 520 / GKBI nach DIN 18180

22-267	200 x 200	197 x 197	238 x 238	187 x 187	26	41	1,6
22-268	300 x 300	297 x 297	338 x 338	287 x 287	26	41	2,6
22-269	400 x 400	397 x 397	438 x 438	387 x 387	26	41	4,2
22-271	500 x 500	497 x 497	538 x 538	487 x 487	26	41	5,8
22-272	600 x 600	597 x 597	638 x 638	587 x 587	26	41	8,0

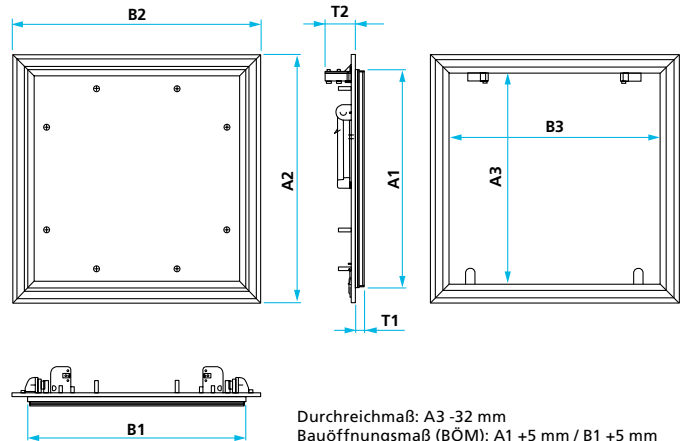
Alle Maßangaben sind in mm / (V) = Verschluss-Seite

Die Definition der Maßangaben sowie weitere Hinweise finden Sie auf Seite 7 + 8

# Alumatic Revisionsklappe

## luft- und staubdicht

mit umlaufender Gummi-Lippendichtung und Gipskartoneinlage, feuchtraumgeeignet, mit verdeckten Schnappverschlüssen und selbstjustierenden Sicherheitsfangarmen, für Decken- und Wandmontage



- Klappendeckel ist luft- und staubdicht in Einbaurahmen eingepasst
- Hochwertige Gummi-Lippendichtung

- Geschraubte Gipskartoneinlage ermöglicht den bauseitigen Austausch
- Selbstjustierende Sicherheitsfangarme bei allen Größen bieten höchste Sicherheit

VORTEILE

Eingebaute Gipskartonplatte H2/GKBI 12,5 mm oder 2 x 12,5 mm, Klappendeckel aushängbar, mit Montagesatz, feuchtraumgeeignet. Einbaurahmen (mit umlaufender Gummi-Lippendichtung) und Türprofilrahmen aus verwindungsstiftem Alu-Strangprofil Eloxalqualität. Optional andere Verschlussarten möglich siehe Seite 55.

Prüfberichte können bei uns angefordert werden.

Montagehinweis: Bei der Wandmontage sind die Verschlüsse oben anzuordnen.

**Sonderanfertigungen**  
auf Anfrage

### 12,5 mm Gipskartoneinlage H2 nach DIN EN 520 / GKBI nach DIN 18180

Best.-Nr.	Größe A x B (V)	Einbaumaß A1 x B1	Außenmaß A2 x B2	Lichte Weite A3 x B3	Tiefe		Gewicht (kg)
					T1	T2	
22-956	200 x 200	197 x 197	238 x 238	187 x 187	13	41	1,2
22-958	300 x 300	297 x 297	338 x 338	287 x 287	13	41	1,8
22-959	400 x 400	397 x 397	438 x 438	387 x 387	13	41	2,6
22-961	500 x 500	497 x 497	538 x 538	487 x 487	13	41	3,6
22-962	600 x 600	597 x 597	638 x 638	587 x 587	13	41	4,8
22-964	800 x 800	797 x 797	838 x 838	787 x 787	13	41	8,7
22-965	800 x 1.000	797 x 997	838 x 1.038	787 x 987	13	41	10,8

### 2 x 12,5 mm Gipskartoneinlage H2 nach DIN EN 520 / GKBI nach DIN 18180

22-968	300 x 300	297 x 297	338 x 338	287 x 287	26	41	2,6
22-969	400 x 400	397 x 397	438 x 438	387 x 387	26	41	4,3
22-971	500 x 500	497 x 497	538 x 538	487 x 487	26	41	5,8
22-972	600 x 600	597 x 597	638 x 638	587 x 587	26	41	7,9
22-974	800 x 800	797 x 797	838 x 838	787 x 787	26	41	14,5
22-975	800 x 1.000	797 x 997	838 x 1.038	787 x 987	26	41	19,3

Alle Maßangaben sind in mm / (V) = Verschluss-Seite

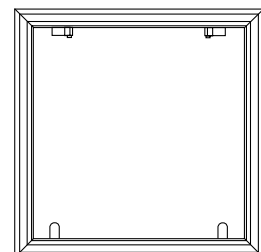
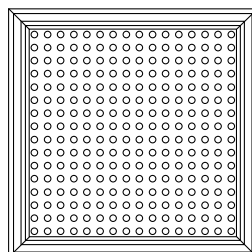
Die Definition der Maßangaben sowie weitere Hinweise finden Sie auf Seite 7 + 8



# Alumatic Revisionsklappe

## für gelochte Gipskartoneinlage

mit verdeckten Schnappverschlüssen und selbstjustierenden Sicherheitsfangarmen, für Decken- und Wandmontage



- Maßfertigung nach Lochdesign
- Durchlaufendes Lochbild bleibt erhalten
- Vorgerichtet zur bauseitigen Lochplattenmontage
- Auch für andere Einlagen, z.B. Furnierplatten o.ä., geeignet

- Spezielle Sondergrößen für Deckenmontage zwei- bzw. mehrflügelig (stegfrei) sind möglich
- Selbstjustierende Sicherheitsfangarme bei allen Größen bieten höchste Sicherheit

VORTEILE

Einbaurahmen und Klappendeckelrahmen aus verwindungssteifem Alu-Strangprofil Eloxalqualität.

Die Revisionsklappe wird nach Bestellung im gewünschten Maß gefertigt. Bei Bestellung bitte unbedingt angeben, welches Maß der Verschluss-Seite zuzuordnen ist.

Das angebotene Nennmaß (Einbaurahmen-Außenmaß) wird entsprechend des verwendeten Lochplattendesigns mm-genau für den mittigen Einbau im Raster gefertigt. Das Klappendeckel-Rahmeninnenmaß ist 10 mm kleiner. Die Lochplatten sind bauseitig dem Raster entsprechend einzubringen.

Spezielle Sondergrößen für Deckenmontage, zwei- bzw. mehrflügelig (stegfrei) sind möglich.

Der Deckeneinbau der Revisionsklappe in dieser Größe erfordert u.a.

- die korrekte Herstellung der Aussparung
- die notwendigen Auswechslungen lt. Richtlinien des Unterdeckenherstellers
- drucksteife Abhängung mit Noniusabhänger
- die Einweisung des Nutzers, zum Öffnen und Schließen der Gesamtkonstruktion

Erforderliche Angaben:

- Lochplattendesign bzw. Lochbild
- gewünschtes Bauöffnungsmaß

Montagehinweis: Bei der Wandmontage sind die Verschlüsse oben anzuordnen.

Lieferung ohne gelochte GK-Einlage.

Mit GK-Einlage auf Anfrage.



# Westend Duo

## Frankfurt am Main

Das Westend Duo ist mit seinen markanten Doppeltürmen ein Highlight in der Frankfurter Skyline. Innovative Bautechnik macht diese 96 m hohen Türme zu Low-Energy-Gebäuden.

Völlig neuartige Deckenkonstruktionen erlauben die stützenfreie Gestaltung aller Räume (bis auf die Eckpfeiler) und nehmen die Versorgungsbereiche für IT / Kommunikation, Lichtversorgung und Lüftung auf.

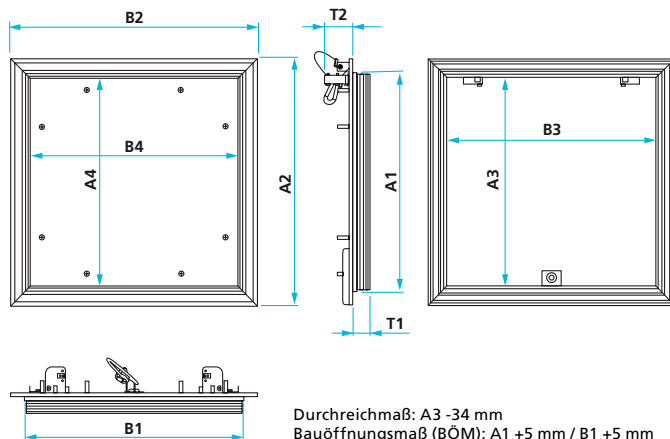
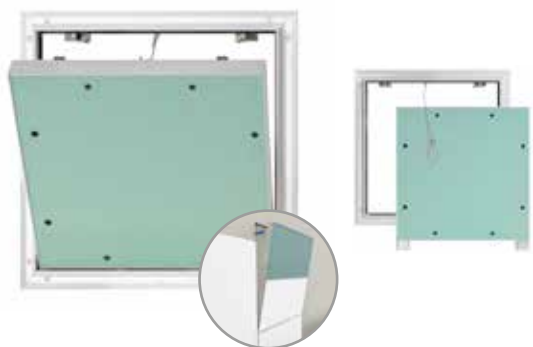
Den einfachen und dennoch sicheren Zugang dazu gewährleisten unsere **luftdichten Revisionsverschlüsse**.

Architekt: KSP Engel & Zimmermann, Frankfurt a. M.  
Ausführendes Unternehmen: Jaeger Ausbau, Frankfurt a. M.

# CeraMatic Revisionsklappe

befliesbar

mit umlaufender Gummi-Lippendichtung und Gipskartoneinlage, feuchtraumgeeignet, mit verdeckten Schnappverschlüssen und Fangeinrichtung, für Wandmontage



- Einfaches Handling
- Gleichmäßiges Fugenbild

- Distanzprofil im Rahmen
- Standardgrößen ab Lager lieferbar

VORTEILE

## 2 x 12,5 mm Gipskartoneinlage H2 nach DIN EN 520 / GKBI nach DIN 18180

Best.-Nr.	Größe	Einbaumaß	Außenmaß	Lichte Weite	Fliesenfläche	Tiefe		Gewicht (kg)
	A x B (V)	A1 x B1	A2 x B2	A3 x B3	A4 x B4	T1	T2	
22-295	300 x 300	298 x 298	338 x 338	280 x 280	281 x 281	26	41	2,6
22-296	400 x 400	398 x 398	438 x 438	380 x 380	381 x 381	26	41	4,6
22-297	500 x 500	498 x 498	538 x 538	480 x 480	481 x 481	26	41	5,5
22-298	600 x 600	598 x 598	638 x 638	580 x 580	581 x 581	26	41	9,0

Alle Maßangaben sind in mm / (V) = Verschluss-Seite

Die Definition der Maßangaben sowie weitere Hinweise finden Sie auf Seite 7 + 8

### SONDERANFERTIGUNGEN:

Größen des Klappendeckels nach Fliesenmaß

Montagehinweis: Bei der Wandmontage sind die Verschlüsse oben anzuordnen.

Bestellangaben:

Für die maßgenaue Sonderanfertigung geben Sie bei Auftragserteilung bitte die genauen Fliesen- und geplanten Fugenmaße an.

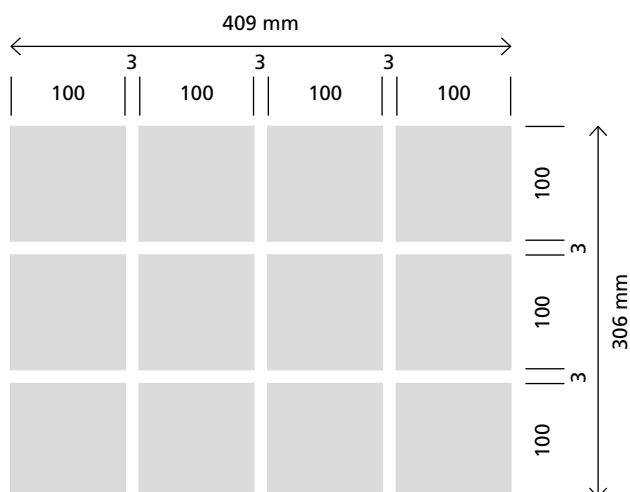
Beispiel:

Fliesengröße 100 x 100 mm, Klappendeckel 4 Fliesen breit, 3 Fliesen hoch, Fugenbreite 3 mm

$$\begin{array}{rcl}
 4 \times 100 \text{ mm Fliesenbreite} & = & 400 \text{ mm} \\
 + 3 \times 3 \text{ mm Fugenbreite} & = & 9 \text{ mm} \\
 \hline
 \text{Klappendeckelbreite} & = & 409 \text{ mm}
 \end{array}$$

$$\begin{array}{rcl}
 3 \times 100 \text{ mm Fliesenhöhe} & = & 300 \text{ mm} \\
 + 2 \times 3 \text{ mm Fugenbreite} & = & 6 \text{ mm} \\
 \hline
 \text{Klappendeckelhöhe} & = & 306 \text{ mm}
 \end{array}$$

\*Anzahl der Fugen = Anzahl der Fliesen - 1

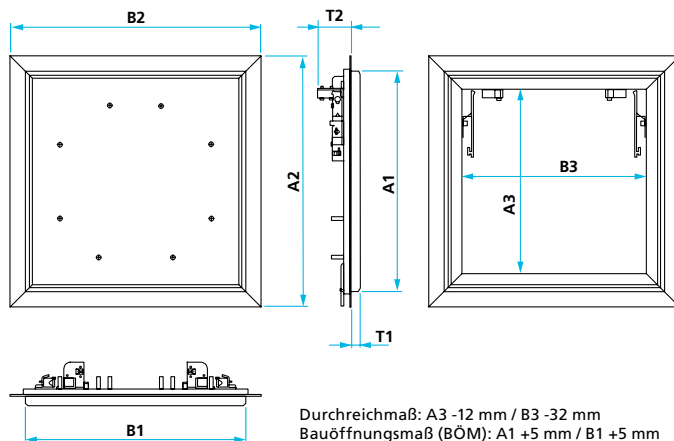


Bei sehr starkem Aufbau (ab ca. 8 mm) für den Schutz der unteren Fliesenkante 1-2 mm in der Höhe zugeben.

# AluQuattro® Revisionsklappe

schlagregen-, rauch-, luft- und staubdicht

mit umlaufender EPDM-Hohlkammerdichtung und Gipskartoneinlage, feuchtraumgeeignet, mit verdeckten Schnappverschlüssen und Fangarmen, für Decken- und Wandmontage



**VORTEILE**

- Ideal für Räume, in denen die Zu- oder Abluft über den Deckenhohlraum geführt wird
- Dicht bis 600 Pa Luftdruck (= Windgeschwindigkeit von ca. 100 km/h)
- Besonders geeignet für Nassräume und Rein- oder OP-Räume, in denen ein besonderes Luftmanagement (Über-/ Unterdruck) gefordert ist

- Besonders hohe Dichtigkeit durch Hohlkammerdichtung
- Verhindert das Austreten von kaltem Rauch und schützt so vor Vergiftungsgefahr
- Als Sonderanfertigung auch mit zementgebundenen Gipskartoneinlagen lieferbar

Geprüft auf Schlagregendichtheit in Anlehnung an EN 1027 und EN 12208. Geprüft auf Rauchdichtigkeit nach DIN EN 1634-3. Geprüft auf Luftdurchlässigkeit in Anlehnung an DIN EN 1026 und DIN EN 12207. Prüfergebnisse in der besten Klassifizierungsstufe (Fensterklasse 4). Geprüft auf Luftschalldämmung in Anlehnung an DIN EN ISO 10140-3. Das gemessene Schalldämm-Maß beträgt 34,8 dB (2 x 12,5 mm) und 30,5 dB (1 x 12,5 mm).

Eingebaute Gipskartonplatte H2/GKBI 12,5 mm oder 2 x 12,5 mm, Klappendeckel aushängbar, mit Montagesatz, feuchtraumgeeignet. Einbaurahmen und Klappendeckel (mit EPDM-Hohlkammerdichtung) aus verwindungsstefem Alu-Strangprofil Eloxalqualität.

Prüfunterlagen zur Luftdichtigkeit oder Schalldämmwerten können bei uns angefordert werden. Optional andere Verschlussarten möglich siehe Seite 55.

Montagehinweis: Bei der Wandmontage sind die Verschlüsse oben anzuordnen.

**Sonderanfertigungen**  
auf Anfrage

**12,5 mm Gipskartoneinlage H2 nach DIN EN 520 / GKBI nach DIN 18180**

Best.-Nr.	Größe A x B (V)	Einbaumaß A1 x B1	Außenmaß A2 x B2	Lichte Weite A3 x B3	Tiefe		Gewicht (kg)
					T1	T2	
22-978	300 x 300	300 x 300	342 x 342	251 x 251	13	46	1,9
22-979	400 x 400	400 x 400	442 x 442	351 x 351	13	46	2,8
22-981	500 x 500	500 x 500	542 x 542	451 x 451	13	46	4,0
22-982	600 x 600	600 x 600	642 x 642	551 x 551	13	46	5,1
22-983	600 x 800	600 x 800	642 x 842	551 x 751	13	46	6,7

**2 x 12,5 mm Gipskartoneinlage H2 nach DIN EN 520 / GKBI nach DIN 18180**

22-988	300 x 300	300 x 300	342 x 342	251 x 251	26	46	2,7
22-989	400 x 400	400 x 400	442 x 442	351 x 351	26	46	5,7
22-991	500 x 500	500 x 500	542 x 542	451 x 451	26	46	6,6
22-992	600 x 600	600 x 600	642 x 642	551 x 551	26	46	8,4
22-993	600 x 800	600 x 800	642 x 842	551 x 751	26	46	11,3

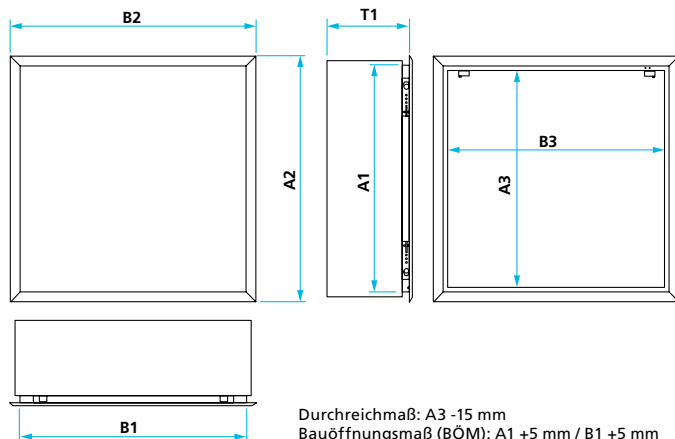
Alle Maßangaben sind in mm / (V) = Verschluss-Seite

Die Definition der Maßangaben sowie weitere Hinweise finden Sie auf Seite 7 + 8

# Isoferma<sup>®</sup> Revisionstür

luft- und staubdicht, isoliert

mit verdeckten Schnappverschlüssen, für Deckenmontage



- Homogene Optik des Türblatts durch verdeckte Druckverschlüsse
- Werkzeugfreie Bedienung und einfache Montage
- Lieferung mit Isoliermaterial
- Türblatt aushängbar

- Widerstandsfähige pulverbeschichtete Oberfläche
- Luftdichtigkeit nach Blower Door Test
- Optional: Isolierrahmen 22-796, verhindert das Herausfallen des bereits vorhandenen Dämmmaterials

Geprüft auf Luftschalldämmung in Anlehnung an DIN EN ISO 10140-2. Das gemessene Schalldämm-Maß beträgt 42 dB. Türblatt mit verdeckten Druckverschlüssen, nach Einbau Anschlag nicht veränderbar.

Stahlblech verzinkt, weiß beschichtet (RAL 9016).

Diese Revisionstür des Typs V2, thermoisoliert und luftdicht erfüllt vollständig die Norm NF-EN 13829 für den Einbau in Wohngebäuden gemäß der BBC RT 2012.

Prüfberichte können bei uns angefordert werden.

## Isoferma ohne Aufsatzrahmen

Best.-Nr.	Größe A x B (V)	Einbaumaß A1 x B1	Außenmaß A2 x B2	Lichte Weite A3 x B3	Tiefe T1	Gewicht (kg)
22-792	550 x 550	544 x 544	588 x 588	518 x 518	210	5,3

## Isoferma komplett mit Aufsatzrahmen

Best.-Nr.	Größe A x B (V)	Einbaumaß A1 x B1	Außenmaß A2 x B2	Lichte Weite A3 x B3	Tiefe T1	Gewicht (kg)
23-523	550 x 550	544 x 544	588 x 588	518 x 518	210	5,6

Auch als Isoferma R8 mit folgenden Eigenschaften erhältlich:

Geprüft auf Luftschalldämmung in Anlehnung an DIN EN ISO 10140-2.

Das gemessene Schalldämm-Maß ist 42 dB.

Diese Revisionstür des Typs V2, thermoisoliert und luftdicht erfüllt vollständig die Norm NF-EN 13829 für den Einbau in Wohngebäuden gemäß der BBC RT 2020.

## Isoferma R8 komplett mit Aufsatzrahmen

Best.-Nr.	Größe A x B (V)	Einbaumaß A1 x B1	Außenmaß A2 x B2	Lichte Weite A3 x B3	Tiefe T1	Gewicht (kg)
23-541	550 x 550	544 x 544	588 x 588	518 x 518	240	6,5

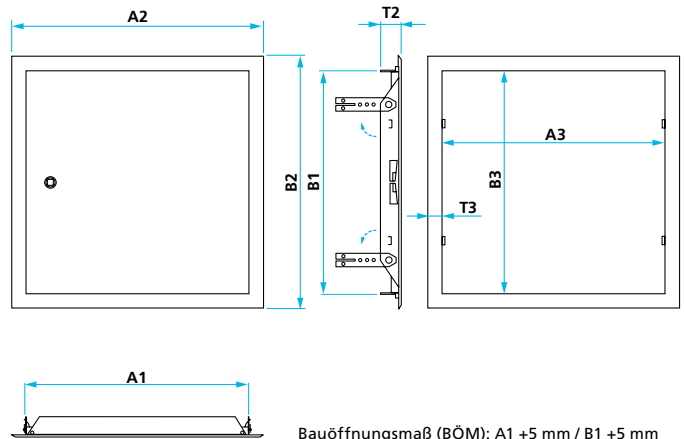
Alle Maßangaben sind in mm / (V) = Verschluss-Seite

Die Definition der Maßangaben sowie weitere Hinweise finden Sie auf Seite 7 + 8

# Softline Revisionstür

verzinkt

für Decken- und Wandmontage



- Einfache Montage
- Türblatt aushängbar, links oder rechts einbaubar
- Serienmäßig mit Mauerankern zur sicheren Montage

VORTEILE

Türblatt mit versenktem Vierkantverschluss. Stahlblech verzinkt.

Die Revisionstüren haben ab einer Höhe von 650 mm 2 Verschlüsse.

### Sonderanfertigungen

bis 1.200 x 1.600 mm

(im 50 mm Raster)

Verstärkte Ausführung (Z-Profil),

rauchdicht mit Prüfung bis

800 x 1.000 mm oder staubdicht

### Softline Revisionstür - verzinkt

Best.-Nr.	Größe A x B (V)	Einbaumaß A1 x B1	Außenmaß A2 x B2	Lichte Weite A3 x B3	Tiefe		Gewicht (kg)
					T2	T3	
22-801	150 x 150	150 x 150	185 x 185	145 x 145	27	20	0,3
22-800	150 x 200	150 x 200	185 x 235	145 x 195	27	20	0,4
22-802	200 x 200	200 x 200	235 x 235	195 x 195	27	20	0,5
22-803	200 x 250	200 x 250	235 x 285	195 x 245	27	20	0,6
22-804	200 x 300	200 x 300	235 x 335	195 x 295	27	20	0,7
22-805	250 x 250	250 x 250	285 x 285	245 x 245	27	20	0,7
22-806	250 x 300	250 x 300	285 x 335	245 x 295	27	20	0,8
22-807	300 x 300	300 x 300	335 x 335	295 x 295	27	20	0,9
22-808	350 x 350	350 x 350	385 x 385	345 x 345	27	20	1,4
22-809	400 x 400	400 x 400	435 x 435	395 x 395	27	20	1,5
22-810	400 x 600	394 x 594	438 x 638	368 x 568	21	25	2,5
22-811	450 x 450	444 x 444	488 x 488	418 x 418	21	25	2,2
22-812	500 x 500	494 x 494	538 x 538	468 x 468	21	25	2,5
22-813	600 x 600	594 x 594	638 x 638	568 x 568	21	25	3,4
22-814	600 x 800	594 x 794	638 x 838	568 x 768	21	25	4,7
22-815	800 x 800	794 x 794	838 x 838	768 x 768	21	25	5,7

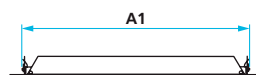
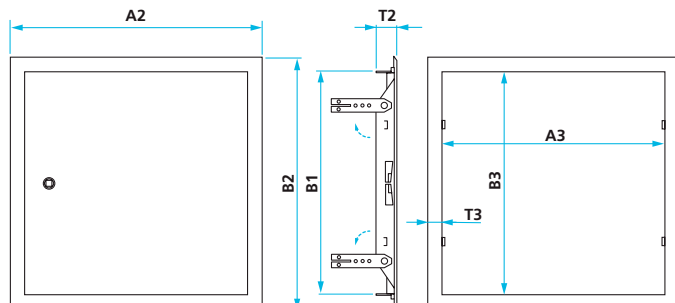
Alle Maßangaben sind in mm / (V) = Verschluss-Seite

Die Definition der Maßangaben sowie weitere Hinweise finden Sie auf Seite 7 + 8

# Softline Revisionstür

weiß beschichtet

für Decken- und Wandmontage



**Softline weiß - einteilig**  
 Durchreichmaß: A3 - 7 mm  
 Bauöffnungsmaß (BÖM): A1 + 5 mm / B1 + 5 mm  
**Softline weiß - 4-teilig**  
 Durchreichmaß: A3 / B3  
 Bauöffnungsmaß (BÖM): A1 + 5 mm / B1 + 5 mm

- Einfache Montage
- Türblatt aushängbar, links oder rechts einbaubar

- Widerstandsfähige pulverbeschichtete Oberfläche
- Serienmäßig mit Mauerankern zur sicheren Montage

Türblatt mit versenktem Vierkantverschluss. Stahlblech verzinkt, weiß beschichtet (RAL 9016).

Die Revisionstüren haben ab einer Höhe von 650 mm 2 Verschlüsse.

Optional andere Verschlussarten möglich siehe Seite 55.

2-flügelig ab Türblattgröße 1.200 mm oder Fläche > größer 1m<sup>2</sup>

### Sonderanfertigungen

bis 1.200 x 1.600 mm  
 (im 50 mm Raster)

Verstärkte Ausführung (Z-Profil),  
 rauchdicht mit Prüfung bis  
 800 x 1.000 mm oder staubdicht

VORTEILE

### Softline Revisionstür - weiß beschichtet - einteiliger Rahmen

Best.-Nr.	Größe	Einbaumaß A1 x B1	Außenmaß A2 x B2	Lichte Weite		Tiefe		Gewicht (kg)
	A x B (V)			A3 x B3	T2	T3		
22-851	150 x 150	150 x 150	185 x 185	145 x 145	27	20	0,3	
22-850	150 x 200	150 x 200	185 x 235	145 x 195	27	20	0,4	
22-852	200 x 200	200 x 200	235 x 235	195 x 195	27	20	0,5	
22-853	200 x 250	200 x 250	235 x 285	195 x 245	27	20	0,6	
22-854	200 x 300	200 x 300	235 x 335	195 x 295	27	20	0,7	
22-855	250 x 250	250 x 250	285 x 285	245 x 245	27	20	0,7	
22-856	250 x 300	250 x 300	285 x 335	245 x 295	27	20	0,8	
22-857	300 x 300	300 x 300	335 x 335	295 x 295	27	20	0,9	
22-859	400 x 400	400 x 400	435 x 435	395 x 395	27	20	1,5	

### Softline Revisionstür - weiß beschichtet - 4-teiliger Rahmen

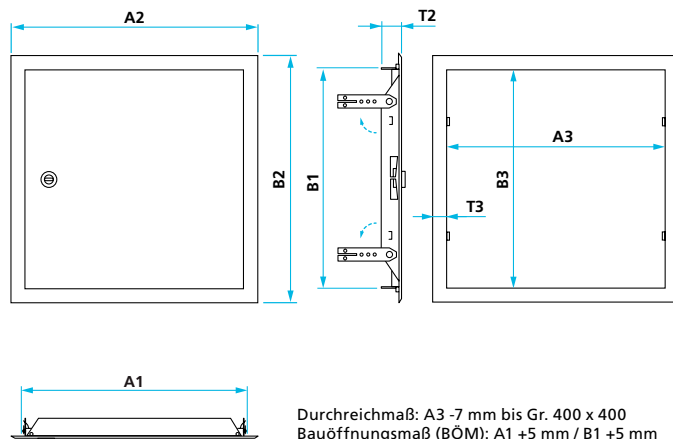
22-869	200 x 400	194 x 394	238 x 438	168 x 368	21	25	1,1
22-868	300 x 400	294 x 394	338 x 438	268 x 368	21	25	1,5
22-870	300 x 500	294 x 494	338 x 538	268 x 468	21	25	1,7
22-871	300 x 600	294 x 594	338 x 638	268 x 568	21	25	2,0
22-858	350 x 350	344 x 344	388 x 388	318 x 318	21	25	1,4
22-872	400 x 500	394 x 494	438 x 538	368 x 468	21	25	2,2
22-860	400 x 600	394 x 594	438 x 638	368 x 568	21	25	2,5
22-861	450 x 450	444 x 444	488 x 488	418 x 418	21	25	2,2
22-862	500 x 500	494 x 494	538 x 538	468 x 468	21	25	2,5
22-863	600 x 600	594 x 594	638 x 638	568 x 568	21	25	3,4
22-864	600 x 800	594 x 794	638 x 838	568 x 768	21	25	4,7
22-865	800 x 800	794 x 794	838 x 838	768 x 768	21	25	5,7

Alle Maßangaben sind in mm / (V) = Verschluss-Seite

Die Definition der Maßangaben sowie weitere Hinweise finden Sie auf Seite 7 + 8

# Softline Revisionstür

weiß beschichtet mit Zylinderschloss  
für Decken- und Wandmontage



VORTEILE

- Abschließbar durch Zylinderschloss
- Einfache Montage
- Türblatt aushängbar

- Widerstandsfähige pulverbeschichtete Oberfläche
- Serienmäßig mit Mauerankern zur sicheren Montage

Türblatt mit Zylinderschloss. Stahlblech verzinkt, weiß beschichtet (RAL 9016).  
T3 entspricht der sichtbaren Rahmenbreite.

### Sonderanfertigungen

bis 1.600 x 1.200 mm (im 50 mm Raster). Verstärkte Ausführung (Z-Profil), rauchdicht mit Prüfung bis 800 x 1.000 mm.

### Revisionstür Softline mit Zylinderschloss

Best.-Nr.	Größe A x B (V)	Einbaumaß A1 x B1	Außenmaß A2 x B2	Lichte Weite		Tiefe		Gewicht (kg)
				A3 x B3	T2	T3		
22-701	150 x 150	150 x 150	185 x 185	145 x 145	27	20	0,4	
22-702	200 x 200	200 x 200	235 x 235	195 x 195	27	20	0,5	
22-703	250 x 250	250 x 250	285 x 285	245 x 245	27	20	0,8	
22-704	300 x 300	300 x 300	335 x 335	295 x 295	27	20	0,9	
22-705	400 x 400	400 x 400	435 x 435	395 x 395	27	20	1,4	
22-706	400 x 600	394 x 594	438 x 638	368 x 568	21	25	2,4	
22-712	500 x 500	494 x 494	538 x 538	468 x 468	21	25	2,5	
22-713	600 x 600	594 x 594	638 x 638	568 x 568	21	25	3,4	

Alle Maßangaben sind in mm / (V) = Verschluss-Seite

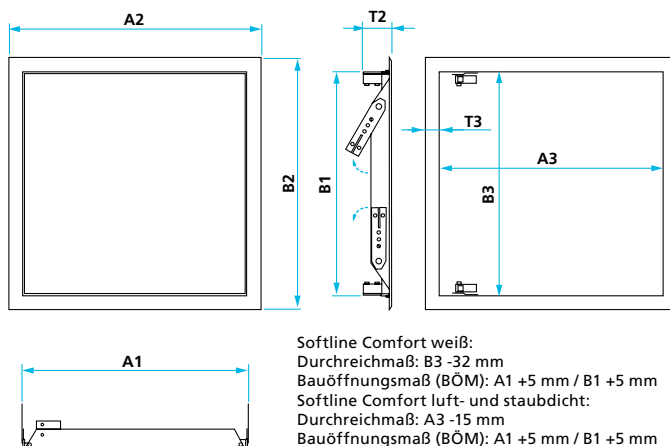
Die Definition der Maßangaben sowie weitere Hinweise finden Sie auf Seite 7 + 8



# Softline Comfort Revisionstür

weiß beschichtet

mit verdeckten Schnappverschlüssen, für Decken- und Wandmontage



- Homogene Optik des Türblatts durch verdeckte Schnappverschlüsse
- Werkzeugfreie Bedienung
- Einfache Montage

- Türblatt aushängbar, links oder rechts einbaubar
- Widerstandsfähige pulverbeschichtete Oberfläche
- Serienmäßig mit Mauerankern zur sicheren Montage

VORTEILE

Türblatt mit verdeckten Schnappverschlüssen, nach Einbau Anschlag nicht veränderbar.  
 Stahlblech verzinkt, weiß beschichtet (RAL 9016).  
 T3 entspricht der sichtbaren Rahmenbreite.

Sonderanfertigungen  
auf Anfrage

## Revisionstür Softline Comfort

Best.-Nr.	Größe	Einbaumaß	Außenmaß	Lichte Weite	Tiefe		Gewicht (kg)
	A x B (V)	A1 x B1	A2 x B2	A3 x B3	T2	T3	
22-770	150 x 150	150 x 150	185 x 185	145 x 145	38	20	0,4
22-772	200 x 200	200 x 200	235 x 235	195 x 195	38	20	0,6
22-774	250 x 250	250 x 250	285 x 285	245 x 245	38	20	0,8
22-776	300 x 300	300 x 300	335 x 335	295 x 295	38	20	1,0
22-778	400 x 400	400 x 400	435 x 435	395 x 395	38	20	1,6
22-780	500 x 500	494 x 494	538 x 538	468 x 468	38	25	2,7
22-782	600 x 600	594 x 594	638 x 638	568 x 568	38	25	3,5
22-784	800 x 800	794 x 794	838 x 838	768 x 768	38	25	5,7

## Revisionstür Softline Comfort luft- und staubdicht\*

22-785	200 x 200	194 x 194	238 x 238	168 x 168	38	25	0,8
22-786	300 x 300	294 x 294	338 x 338	268 x 268	38	25	1,4
22-787	400 x 400	394 x 394	438 x 438	368 x 368	38	25	2,1
22-788	500 x 500	494 x 494	538 x 538	468 x 468	38	25	3,0
22-789	600 x 600	594 x 594	638 x 638	568 x 568	38	25	4,1

\* Luftdicht durch umlaufende EPDM Dichtung. Luftdichtigkeit gemäß RT 2012 (Blower Door-Test, 70 Pa)

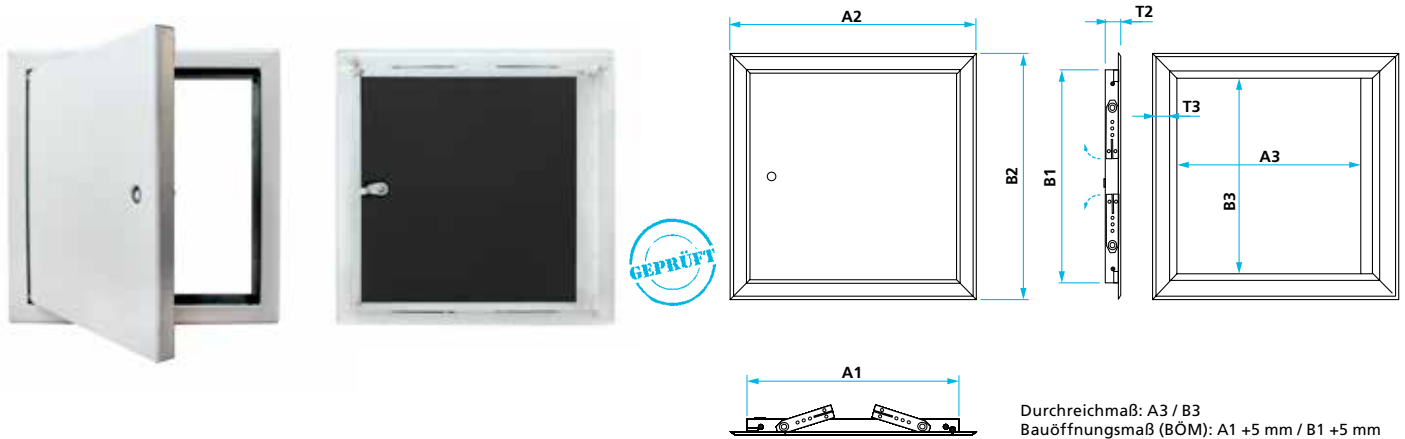
Alle Maßangaben sind in mm / (V) = Verschluss-Seite

Die Definition der Maßangaben sowie weitere Hinweise finden Sie auf Seite 7 + 8

# Softline Iso Revisionstür

luftdicht, schallgedämmt

weiß beschichtet RAL 9016, für Decken- und Wandmontage



Durchreichmaß: A3 / B3  
Bauöffnungsmaß (BÖM): A1 +5 mm / B1 +5 mm

VORTEILE

- Türblatt nicht aushängbar
- Tür links oder rechts einbaubar
- Einfache Montage
- Serienmäßig mit Mauerankern zur sicheren Montage
- Türblatt mit Dämmstoffeinlage
- Widerstandsfähige pulverbeschichtete Oberfläche

Türblatt mit versenktem 7 mm Vierkantverschluss. Stahlblech verzinkt, weiß beschichtet (RAL 9016).  
Selbstklebende Dämmstoffeinlage aus schwarzem Elastomerschaum dichtet das Türblatt gegenüber dem Z-Profilrahmen ab.

Geprüft auf Luftdurchlässigkeit in Anlehnung an DIN EN 1026 und DIN EN 12207. Prüfergebnisse in der besten Klassifizierungsstufe (Fensterklasse 4).

Geprüft auf Luftschalldämmung in Anlehnung an DIN EN ISO 10140-2. Das gemessene Schalldämm-Maß beträgt 31,8 dB.

Ab Größe 400 x 400 mm haben die Türblätter 2 Verschlüsse.

T3 entspricht der sichtbaren Rahmenbreite.

Prüfberichte können bei uns angefordert werden.

## Softline Iso Revisionstür

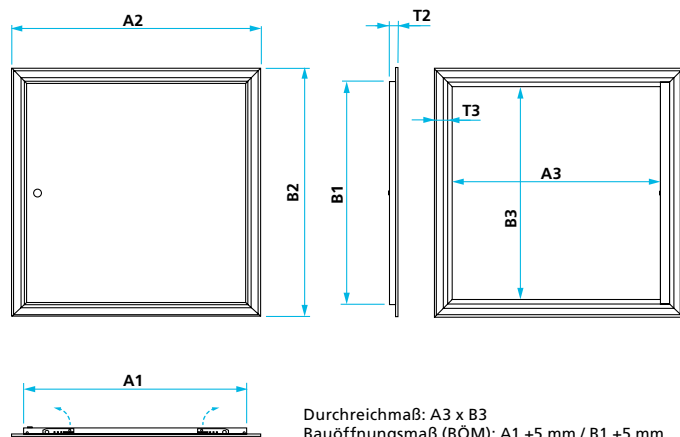
Best.-Nr.	Größe	Einbaumaß	Außenmaß	Lichte Weite	Tiefe		Gewicht (kg)
	A x B (V)	A1 x B1	A2 x B2	A3 x B3	T2	T3	
22-830	200 x 200	194 x 194	238 x 238	152 x 168	22	25	0,8
22-831	300 x 300	294 x 294	338 x 338	252 x 268	22	25	1,5
22-832	400 x 400	394 x 394	438 x 438	352 x 368	22	25	2,3
22-833	400 x 600	394 x 594	438 x 638	352 x 568	22	25	3,2
22-834	500 x 500	494 x 494	538 x 538	452 x 468	22	25	3,3
22-835	600 x 600	594 x 594	638 x 638	552 x 568	22	25	4,7

Alle Maßangaben sind in mm / (V) = Verschluss-Seite

Die Definition der Maßangaben sowie weitere Hinweise finden Sie auf Seite 7 + 8

# Softline Pro Revisionstür

weiß beschichtet, besonders stabile Ausführung  
für Decken- und Wandmontage



- Sehr stabile Ausführung aus 1,5 mm Stahlblech
- Einfache Montage
- Türblatt aushängbar, links oder rechts einbaubar
- Deckeneinbau bis 800 x 800 mm

- Widerstandsfähige pulverbeschichtete Oberfläche
- Serienmäßig mit Mauerankern zur sicheren Montage

VORTEILE

Türblatt mit versenktem 7 mm Vierkantverschluss. Stahlblech verzinkt, weiß beschichtet (RAL9016).  
Auch mit Zylinderschloss oder vorgerichtet für Profilzylinder lieferbar.  
Optional andere Verschlussarten möglich siehe Seite 55.  
T3 entspricht der sichtbaren Rahmenbreite.



### Sonderanfertigungen

- Rastermaße in 5 mm Schritten, ab 1.800 in 100 mm Schritten
- Deckeneinbau max. 800 x 800 mm
- Breite x Höhe
- Wandeinbau 1-flügelig:  
min. 150 x 150 mm  
max. 1.200 x 2.000 mm
- Wandeinbau 2-flügelig:  
min. 300 x 300 mm  
max. 2.000 x 1.200 mm

### Softline Pro Revisionstür mit Z-Profilrahmen

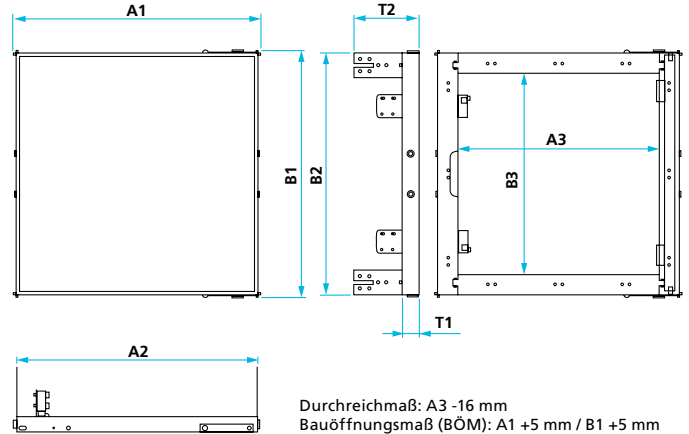
Best.-Nr.	Größe A x B (V)	Einbaumaß A1 x B1	Außenmaß A2 x B2	Lichte Weite A3 x B3	Tiefe		Gewicht (kg)
					T2	T3	
22-690	600 x 600	595 x 595	660 x 660	550 x 565	22	36	6,54
22-691	600 x 1.200	595 x 1.195	660 x 1.260	550 x 1.165	22	36	12,35
22-692	800 x 800	795 x 795	860 x 860	750 x 765	22	36	10,60
22-693	1.000 x 1.000	995 x 995	1.060 x 1.060	950 x 965	22	36	16,72
22-694	1.200 x 1.200	1.195 x 1.195	1.260 x 1.260	1.150 x 1.165	22	36	22,60

Alle Maßangaben sind in mm / (V) = Verschluss-Seite

Die Definition der Maßangaben sowie weitere Hinweise finden Sie auf Seite 7 + 8

# Einschubtür Revisionstür

Gipskartoneinlage, feuchtraumgeeignet, mit verdeckten Schnappverschlüssen und spachtelfreier Oberfläche, für Trockenbau- und Massivwände



VORTEILE

- Vielseitig einsetzbar für alle Beplankungsdicken und Wandstärken
- Nachträglich einbaubar (von Raumseite eingeschoben)
- Besonders stabile Bauweise
- Spachtelfreie Oberfläche (ohne Schraubenköpfe)
- Einfache Montage dank aushängbarem Türblatt und Mauerankern (siehe Details)
- Größen von 300 x 300 mm bis 600 x 600 mm

Die RUG SEMIN Einschubtür zeichnet sich durch ihre besonders stabile Bauweise aus. Unsere innovative Scharniertechnik ermöglicht es, das Türblatt zur Montage des Rahmens auszuhängen. Dies erleichtert das Einbauen der Einschubtür besonders.

Die Tür ist nach Einbau und Verspachteln des Rahmens nicht mehr aushängbar! Unsere Einschubtür ist sehr gut für den nachträglichen Einbau in Trockenbau- und Massivwände geeignet. Die Tür wird flächenbündig zur Wandoberfläche positioniert und befestigt.

Rahmen als robuste Schweißkonstruktion aus verzinktem Stahl. Türblatt mit Gipskartoneinlage H2/GKBI 12,5 mm, zur Montage aushängbar. Optional andere Verschlussarten möglich siehe Seite 55.

**Sonderanfertigungen**  
 bis 600 x 600 mm im  
 50 mm-Raster realisierbar.

Einschubtür Gipskartoneinlage H2 nach DIN EN 520 / GKBI nach DIN 18180								
Best.-Nr.	Größe A x B (V)	Einbaumaß A1 x B1	Außenmaß A2 x B2	Lichte Weite A3 x B3	Tiefe		Gewicht (kg)	
					T1	T2		
22-111	300 x 300	305 x 305	300 x 300	250 x 250	20	80	2,3	
22-112	400 x 400	405 x 405	400 x 400	350 x 350	20	80	3,8	
22-113	500 x 500	505 x 505	500 x 500	450 x 450	20	80	4,5	
22-114	600 x 600	605 x 605	600 x 600	550 x 550	20	80	5,8	

Alle Maßangaben sind in mm / (V) = Verschluss-Seite

Die Definition der Maßangaben sowie weitere Hinweise finden Sie auf S.7-8

# Zubehör



## Vierkant-Dornschlüssel

für Dornmaß 7 mm  
Material: Stahlguss, chrom-vernickelt  
für alle Revisionsklappen und -türen

Bestell-Nr.	Gewicht kg
22-216	0,02

## Nachrüstset Zylinderschloss



auf Anfrage erhältlich

## Nachrüstset Dreikantverschluss



auf Anfrage erhältlich



## Kunststoffschlüssel

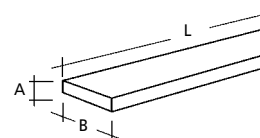
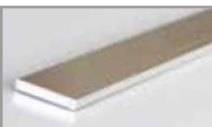
für Dornmaß 7 mm  
Material: Kunststoff  
für alle Revisionsklappen und -türen

Bestell-Nr.	Gewicht kg
22-219	0,01

## Nachrüstset Vierkantverschluss



auf Anfrage erhältlich



## Unterlegprofil

zur Anpassung an verschiedene Beplankungsstärken der Decken- und Wandkonstruktionen  
Material: Aluminium  
für alle Revisionsklappen und -türen

Bestell-Nr.	Gewicht kg	Maße mm		
		A	B	L
22-220	0,16	3	20	1.000
22-221	0,26	5	20	1.000
22-222	0,36	7	20	1.000



## Saughalter

zum Öffnen von Schachtwandklappen  
Material: Kunststoff  
für Schachtwandklappen, zum Lösen der Frontplatte von den Magnethaltern

Bestell-Nr.	Gewicht kg
52-400	0,01



# Auch in Zukunft auf der sicheren Seite: mit Brandschutzrevisionsverschlüssen von RUG SEMIN!

## Wissenswertes

### Neue Regelungen für Bauprodukte und Bauarten

Revisionsöffnungsverschlüsse (Revisionsklappen und -türen) sind nicht geregelte Bauprodukte. Das bedeutet, dass es für den Aufbau, die Herstellung und den Nachweis keine speziellen Normen oder anerkannte technische Regeln gibt. Nicht geregelte Bauprodukte, die bauaufsichtlich von Bedeutung sind (wie z.B. Brandschutzverschlüsse), bedürfen daher eines bauaufsichtlichen Verwendbarkeitsnachweises in Form einer allgemeinen bauaufsichtlichen Zulassung (AbZ), eines allgemeinen bauaufsichtlichen Prüfzeugnisses (AbP) oder einer Zustimmung im Einzelfall (ZiE).

Mit der neuen Musterbauordnung (MBO) sowie der Veröffentlichung der Musterverwaltungsvorschrift für technische Baubestimmungen (MVV-TB) im August 2017, zeichnen sich nun weitreichende Änderungen für die Welt der Bauprodukte und Bauarten in Deutschland ab.

Durch die Anpassung der Landesbauordnungen wird diese neue Verwaltungsvorschrift von den Bundesländern sukzessive eingeführt. Die VV-TB ersetzt die frühere Bauregelliste. Dort waren in der Vergangenheit auch Bauprodukte wie z.B. Brandschutzrevisionsklappen und -türen für Installationsschächte sowie Unterdecken aufgeführt (BRL 2 Teil A).

Durch eine Brandschutzprüfung konnte bislang somit ein Verwendbarkeitsnachweis in Form eines AbP erlangt werden. Dies ist seit Umsetzung der MVV-TB nicht mehr möglich. Durch AbP sind nur noch Bauarten prüfbar. Revisionsklappen als eigenständiges Bauprodukt fallen jetzt in den Bereich der Zulassung (AbZ). Im Gegensatz zu allgemeinen bauaufsichtlichen Prüfzeugnissen (AbP) beziehen sich allgemeine bauaufsichtliche Zulassungen (AbZ) nicht auf das System eines bestimmten Herstellers sondern regeln die Verwendbarkeit eines Bauproduktes systemübergreifend.

## Für RUG SEMIN die Lösung der Wahl

### Die Safe-Serie mit AbZ!

Zur Erlangung einer Zulassung (AbZ) durch das Deutsche Institut für Bautechnik (DIBt) werden Revisionsklappen in eine Konstruktion (z.B. Schachtwand oder Unterdecke) eingebaut, wie im realen Brandfall beflammt und dabei komplexen Prüfkriterien unterzogen. Revisionsverschlüsse der Safe Serie bieten durch den Nachweis über AbZ zahlreiche Vorteile.

Die Safe-Produkte sind speziell auf die deutschen baurechtlichen Anforderungen zugeschnitten! Alle Safe-Verschlüsse verfügen über die nach DIN4102 – Teil 11 geforderten Dichtungen und sind darüber hinaus verschließbar. Der wohl wichtigste Vorteil der Safe Serie: Ein systemübergreifender und damit weitreichender Einsatzbereich!



Alumatic Safe



Alumatic Safe Plus



AluProtect® Safe



AluProtect® Safe



AluSpeed® Safe



AluRapid® Safe

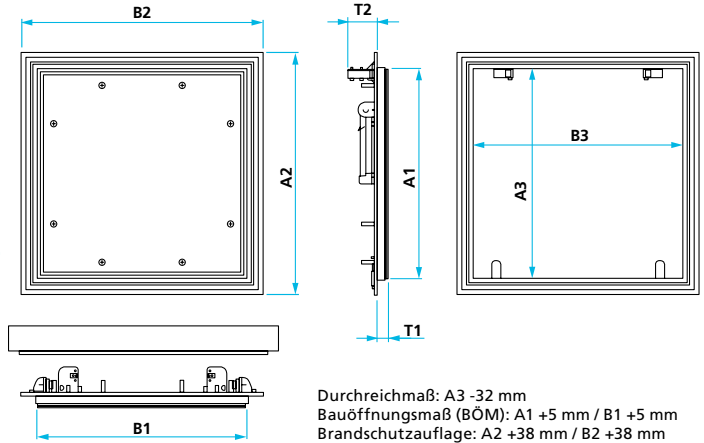


# Revisionsverschlüsse mit Brandschutz

<b>EINSATZ DECKENSYSTEME</b>	Seiten
<b>Alumatic F/EI30</b>	32,33
<b>Alumatic Safe F/EI30</b>	34
<b>Alumatic Safe Plus F/EI30 rauch-, luft- und staubdicht</b>	35
<b>Alumatic F/EI30 rauch-, luft- und staubdicht</b>	37
<b>Alumatic F/EI60</b>	38
<b>Alumatic F/EI90 40/43mm</b>	39
<b>Alumatic F/EI90 50mm</b>	41
<b>AluProtect<sup>®</sup> F/EI30</b>	44,45
<b>AluProtect<sup>®</sup> Safe F/EI30</b>	46
<b>EINSATZ INSTALLATIONS- / SCHACHTWANDSYSTEME</b>	
<b>AluProtect<sup>®</sup> Safe I/EI30</b>	47
<b>AluProtect<sup>®</sup> I/EI30</b>	48
<b>AluSpeed<sup>®</sup> Safe I/EI30, I/EI90 rauchdicht</b>	49
<b>AluRapid<sup>®</sup> Safe I/EI30, I/EI90</b>	51
<b>AluRapid<sup>®</sup> I/EI30, I/EI90</b>	52
<b>EINSATZ TRENNWANDSYSTEME</b>	
<b>Alumatic Trennwand F/EI30, F/EI90</b>	53
<b>ZUBEHÖR</b>	29

# Alumatic F/EI30 Revisionsklappe

für Montage in Verbindung mit einer Rohdecke in der Bauart II und III mit umlaufender Gummi-Lippendichtung und Gipskartoneinlage, mit verdeckten Schnappverschlüssen und selbstjustierenden Sicherheitsfangarmen



VORTEILE

- Hochwertige Gummi-Lippendichtung
- Mit verdeckten Schnappverschlüssen
- Selbstjustierende Sicherheitsfangarme bei allen Größen bieten höchste Sicherheit
- Flächenbündiger Einbau in GK-Decken
- Klappendeckel aushängbar

Geprüft in Verbindung mit einer Rohdecke nach DIN 4102-2. Brandbeanspruchung von der Unterdecken-Unterseite.

Eingebaute Gipskartonfeuerschutzplatte 12,5 mm, Brandschutz-Set aus Mineralfaser, Klappendeckel aushängbar, mit Montagesatz. Einbaurahmen (mit Dämmschichtbildner) und Klappendeckel (mit umlaufender Gummi-Lippendichtung) aus verwindungssteifem Alu-Strangprofil.  
 Brandschutzauflage = Außenmaß A2/B2 + 38 mm

Verwendbarkeitsnachweise können bei uns angefordert werden.

Unterdecke in Verbindung mit einer Rohdecke der Bauart II und III nach DIN 4102-2 von unten geprüft

**Sonderanfertigungen und Abmessungen**  
 auf Anfrage (50 mm Raster)  
 Unbedingt angeben, welches Maß der Verschluss-Seite zuzuordnen ist

12,5 mm Gipskartoneinlage DF nach DIN EN 520 / GKF nach DIN 18180 - EI30 (a ← b)								
Best.-Nr.	Größe A x B (V)	Einbaumaß A1 x B1	Außenmaß A2 x B2	Lichte Weite A3 x B3	Tiefe		Gewicht (kg)	
					T1	T2		
22-358	300 x 300	297 x 297	339 x 339	289 x 289	13	41	3,7	
22-359	400 x 400	397 x 397	439 x 439	389 x 389	13	41	5,9	
22-361	500 x 500	497 x 497	539 x 539	489 x 489	13	41	8,0	
22-362	600 x 600	597 x 597	639 x 639	589 x 589	13	41	11,4	

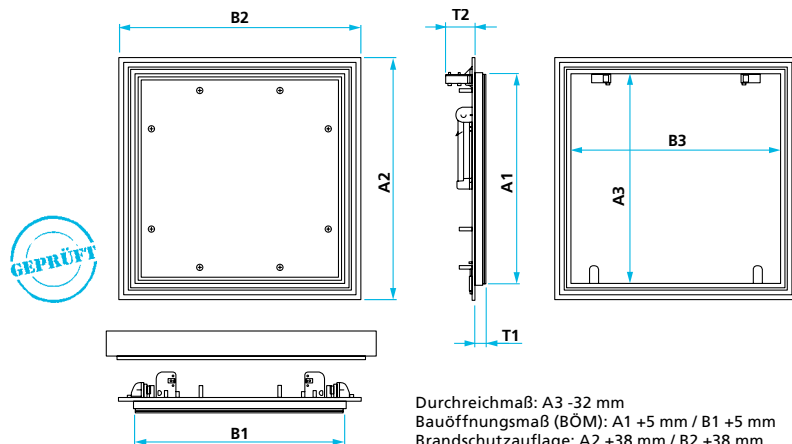
Alle Maßangaben sind in mm / (V) = Verschluss-Seite

Die Definition der Maßangaben sowie weitere Hinweise finden Sie auf Seite 7 + 8



# Alumatic F/EI30 Revisionsklappe

für Montage in selbstständige Brandschutzunterdecken mit umlaufender Gummi-Lippendichtung und Gipskartoneinlage, mit verdeckten Schnappverschlüssen und selbstjustierenden Sicherheitsfangarmen



- Hochwertige Gummi-Lippendichtung
- Mit verdeckten Schnappverschlüssen
- Selbstjustierende Sicherheitsfangarme bei allen Größen bieten höchste Sicherheit
- Flächenbündiger Einbau in GK-Decken
- Klappendeckel aushängbar

VORTEILE

Geprüft nach DIN 4102-2 und auch nach DIN EN 1364-2 in Verbindung mit DIN EN 1363-1. Brandbeanspruchung von unten als auch von oben (aus dem Zwischendeckenbereich).

Eingebaute Gipskartonfeuerschutzplatte 15 mm, 18 mm oder 2 x 12,5 mm, 2-teiliges Brandschutz-Set aus Mineralfaser, Klappendeckel aushängbar, mit Montagesatz.  
 Einbaurahmen (mit Dämmschichtbildner) und Klappendeckel (mit umlaufender Gummi-Lippendichtung) aus verwindungssteifem Alu-Strangprofil. Revisionsklappe für freitragende Brandschutz-Unterdecke F/EI30 (18 mm) als Sonderanfertigung lieferbar, geprüft in der Abmessung bis 450 x 1.500 mm.  
 Brandschutzauflage = Außenmaß A2/B2 + 38 mm

Unterdecke allein geprüft von unten als auch von oben bei 15 mm Brandbeanspruchung von oben (aus dem Zwischendeckenbereich)

**Sonderanfertigungen und Abmessungen**  
 auf Anfrage (50 mm Raster)  
 Unbedingt angeben, welches Maß der Verschluss-Seite zuzuordnen ist

Verwendbarkeitsnachweise können bei uns angefordert werden.

## 15,0 mm Gipskartoneinlage DFH2 nach DIN EN 520 / GKFI nach DIN 18180 - EI30 (a -> b)

Best.-Nr.	Größe A x B (V)	Einbaumaß A1 x B1	Außenmaß A2 x B2	Lichte Weite A3 x B3	Tiefe		Gewicht (kg)
					T1	T2	
22-378	300 x 300	297 x 297	339 x 339	289 x 289	16	41	4,1
22-379	400 x 400	397 x 397	439 x 439	389 x 389	16	41	6,1
22-381	500 x 500	497 x 497	539 x 539	489 x 489	16	41	8,6
22-382	600 x 600	597 x 597	639 x 639	589 x 589	16	41	12,5

## 18,0 mm Gipskartoneinlage DF nach DIN EN 520 / GKF nach DIN 18180 - EI30 (a <-> b)

22-338	300 x 300	297 x 297	339 x 339	289 x 289	19	41	4,1
22-339	400 x 400	397 x 397	439 x 439	389 x 389	19	41	6,4
22-341	500 x 500	497 x 497	539 x 539	489 x 489	19	41	9,5
22-342	600 x 600	597 x 597	639 x 639	589 x 589	19	41	13,7

## 2 x 12,5 mm Gipskartoneinlage DF nach DIN EN 520 / GKF nach DIN 18180 - EI30 (a <-> b) (um 20 mm Beplankung bündig abzuschließen, verwendet man ein Unterlegprofil von 5 mm)

22-368	300 x 300	297 x 297	339 x 339	289 x 289	26	41	4,6
22-369	400 x 400	397 x 397	439 x 439	389 x 389	26	41	7,2
22-371	500 x 500	497 x 497	539 x 539	489 x 489	26	41	10,5
22-372	600 x 600	597 x 597	639 x 639	589 x 589	26	41	15,1

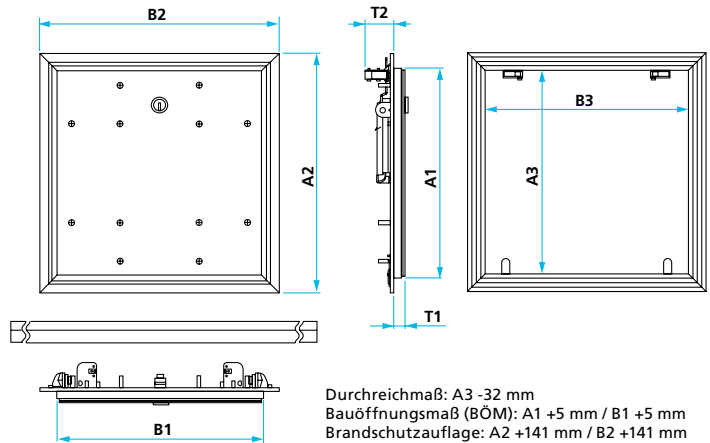
Alle Maßangaben sind in mm / (V) = Verschluss-Seite

Die Definition der Maßangaben sowie weitere Hinweise finden Sie auf Seite 7 + 8

# Alumatic Safe F/EI30 Revisionsklappe

## für Montage in selbstständige Brandschutzunterdecken

mit umlaufender Gummi-Lippendichtung und Gipskartoneinlage, mit verdeckten Schnappverschlüssen und selbstjustierenden Sicherheitsfangarmen



- Systemübergreifend zugelassen für alle über AbP nachgewiesene selbstständige F30 Brandschutzdecken
- Hochwertige, umlaufende Gummi-Lippendichtung
- Verschließbar durch Zylinderschloss gem. DIN 4102-11

- Mit verdeckten Schnappverschlüssen und selbstjustierenden Sicherheitsfangarmen
- Flächenbündiger Einbau in GK-Decken
- Klappendeckel aushängbar

VORTEILE

Geprüft nach DIN 4102-2, auch nach DIN EN 1364-2 in Verbindung mit DIN EN 1363-1. Brandbeanspruchung von unten als auch von oben. Einbaurahmen (mit Dämmschichtbildner) und Klappen-deckel (mit umlaufender Gummi-Lippendichtung) aus verwindungssteifem Alu-Strangprofil.

Eingebaute Gipskartonfeuerschutzplatte 15 mm, 18 mm oder 2 x 12,5 mm, 2-teiliges Brandschutz-Set aus DF/GKF, Klappendeckel aushängbar, mit Montagesatz.  
 Optional andere Verschlussarten möglich siehe Seite 55.

Für freitragende und abgehängte Brandschutz-Unterdecke F/EI30 (18 mm, 2 x 12,5 mm oder 25 mm).  
 Brandschutzauflage = Außenmaß A2/B2 + 141 mm

Verwendbarkeitsnachweise können bei uns angefordert werden.

### Sonderanfertigungen und Abmessungen

auf Anfrage  
 Geprüfte Abmessung 200 x 200 mm bis 600 x 800 mm im 50 mm Raster (unbedingt angeben, welches Maß der Verschluss-Seite zuzuordnen ist)

#### 15 mm Gipskartoneinlage DFH2 nach DIN EN 520 / GKF nach DIN 18180 - EI30 (a <-> b)

Best.-Nr.	Größe A x B (V)	Einbaumaß A1 x B1	Außenmaß A2 x B2	Lichte Weite		Tiefe		Gewicht (kg)
				A3 x B3	T1	T2		
26-378	300 x 300	297 x 297	339 x 339	289 x 289	16	41	8,1	
26-379	400 x 400	397 x 397	439 x 439	389 x 389	16	41	11,9	
26-381	500 x 500	497 x 497	539 x 539	489 x 489	16	41	16,5	
26-382	600 x 600	597 x 597	639 x 639	589 x 589	16	41	25,0	

#### 18 mm Gipskartoneinlage DF nach DIN EN 520 / GKF nach DIN 18180 - EI30 (a <-> b)

26-338	300 x 300	297 x 297	339 x 339	289 x 289	19	41	8,3
26-339	400 x 400	397 x 397	439 x 439	389 x 389	19	41	9,6
26-341	500 x 500	497 x 497	539 x 539	489 x 489	19	41	17,1
26-342	600 x 600	597 x 597	639 x 639	589 x 589	19	41	23,5

#### 2 x 12,5 mm Gipskartoneinlage DF nach DIN EN 520 / GKF nach DIN 18180 - EI30 (a <-> b) (um 20 mm Beplankung bündig abzuschließen, verwendet man ein Unterlegprofil von 5 mm)

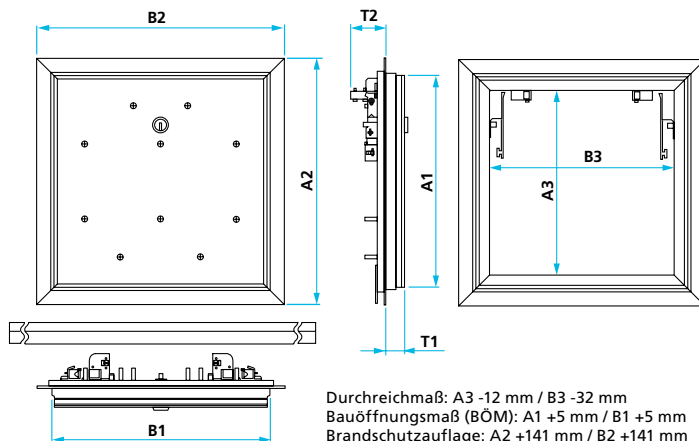
26-368	300 x 300	297 x 297	339 x 339	289 x 289	26	41	8,9
26-369	400 x 400	397 x 397	439 x 439	389 x 389	26	41	13,2
26-371	500 x 500	497 x 497	539 x 539	489 x 489	26	41	18,6
26-372	600 x 600	597 x 597	639 x 639	589 x 589	26	41	25,6

Alle Maßangaben sind in mm / (V) = Verschluss-Seite

Die Definition der Maßangaben sowie weitere Hinweise finden Sie auf Seite 7 + 8

# Alumatic Safe Plus F/EI30 Revisionsklappe

rauch-, luft- und staubdicht, für Montage in selbstständige Brandschutzunterdecken mit umlaufender EPDM-Hohlkammerdichtung und Gipskartoneinlage, mit verdeckten Schnappverschlüssen und Fangarmen



- Systemübergreifend zugelassen für alle über AbP nachgewiesene selbstständige F30 Brandschutzdecken
- Verhindert zusätzlich das Austreten von kaltem Rauch und schützt so vor Vergiftung
- Ideal für Räume, in denen die Zu- und Abluft über den Deckenhohlraum geführt wird

- Wird besonders in Rein- und OP-Räumen eingesetzt, in denen ein besonderes Luftmanagement (Über-/Unterdruck) gefordert ist
- Besonderer Schutz durch Hohlkammerdichtung
- Mit verdeckten Schnappverschlüssen
- Verschließbar durch Zylinderschloss gem. DIN 4102-11

VORTEILE

Geprüft auf Feuerschutzklasse F/EI30 nach DIN 4102-2, auch nach DIN EN 1364-2 in Verbindung mit DIN EN 1363-1. Geprüft auf Rauchdichtigkeit nach DIN EN 1634-3. Geprüft auf Luftdurchlässigkeit in Anlehnung an DIN EN 1026 und DIN EN 12207. Prüfergebnisse in der besten Klassifizierungsstufe (Fensterklasse 4). Geprüft auf Luftschalldämmung in Anlehnung an DIN EN ISO 10140-2. Das gemessene Schalldämm-Maß beträgt 44,2 dB. Optional andere Verschlussarten möglich siehe Seite 55.

Einbaurahmen (mit Dämmschichtbildner) und Klappendeckel (mit EPDM-Hohlkammerdichtung) aus verwindungssteifem Alu-Strangprofil Eloxalqualität, Brandschutzset aus Gipskartonfeuerschutzplatten. Eingebaute Gipskartonfeuerschutzplatte DF/GKF 2 x 12,5 mm, 2-teiliges Brandschutz-Set aus DF/GKF, Klappendeckel aushängbar, mit Montagesatz.  
 Brandschutzauflage = Außenmaß A2/B2 + 141 mm

Verwendbarkeitsnachweise können bei uns angefordert werden.

Brandbeanspruchung von oben und unten

### Sonderanfertigungen und Abmessungen

auf Anfrage  
 Geprüfte Abmessung 200 x 200 mm bis 600 x 800 mm im 50 mm Raster (unbedingt angeben, welches Maß der Verschluss-Seite zuzuordnen ist)

### 2 x 12,5 mm Gipskartoneinlage DF nach DIN EN 520 / GKF nach DIN 18180 - EI30 (a <-> b)

Best.-Nr.	Größe A x B (V)	Einbaumaß A1 x B1	Außenmaß A2 x B2	Lichte Weite A3 x B3	Tiefe		Gewicht (kg)
					T1	T2	
26-918	300 x 300	300 x 300	341 x 341	251 x 251	25,5	47	9,5
26-919	400 x 400	400 x 400	441 x 441	351 x 351	25,5	47	14,2
26-921	500 x 500	500 x 500	541 x 541	451 x 451	25,5	47	19,8
26-922	600 x 600	600 x 600	641 x 641	551 x 551	25,5	47	26,9

Alle Maßangaben sind in mm / (V) = Verschluss-Seite

Die Definition der Maßangaben sowie weitere Hinweise finden Sie auf Seite 7 + 8



# Universitätsklinikum Hamburg-Eppendorf

In Hamburg befindet sich eine der modernsten Kliniken Europas.

Fast 6.000 Mitarbeiter übernehmen die medizinische Betreuung von rund 50.000 stationären und 70.000 ambulanten Patienten sowie die Versorgung von mehr als 40.000 Notfällen jährlich.

Ein Schwerpunkt des Klinikums sind die Bereiche Forschung und Lehre, welche ebenfalls in den Gebäuden des Klinikums beherbergt sind.

Die hohen Anforderungen an Revisionsverschlüsse im Klinikbereich erfüllen unsere Revisionsklappen:

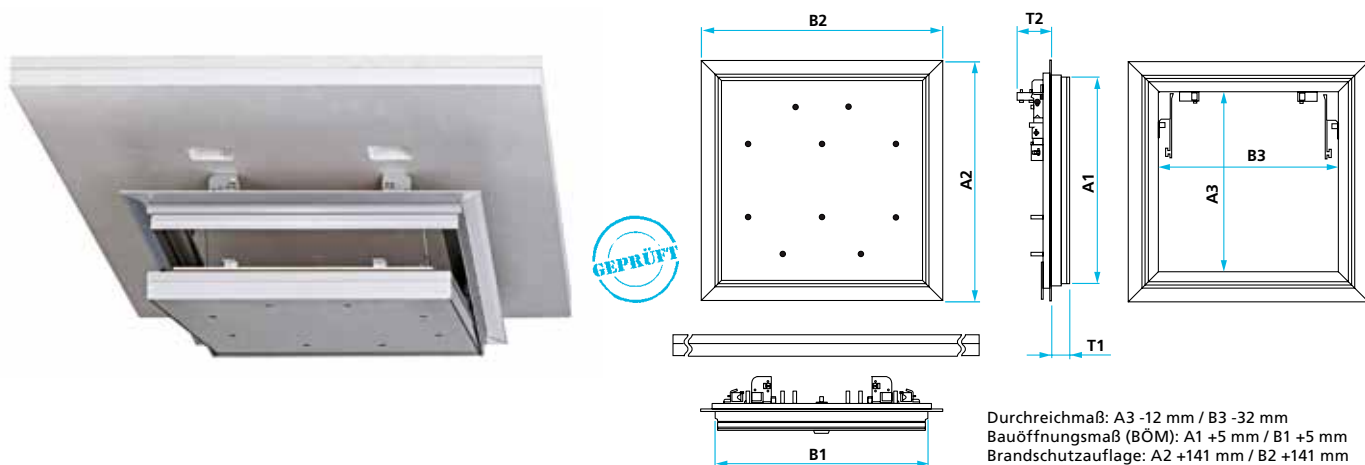
- **AluProtect®**
- **Alumatic F/EI30 rauchdicht**
- **Alumatic F/EI30 2 x 12,5 mm**

Architekt: Wörner & Partner

Ausführendes Unternehmen: Lindner AG, Niederl. Hamburg

# Alumatic F/EI30 Revisionsklappe

rauch-, luft- und staubdicht für Montage in selbstständige Brandschutzunterdecken mit umlaufender EPDM-Hohlkammerdichtung und Gipskartoneinlage, mit verdeckten Schnappverschlüssen und Fangarmen



- Verhindert zusätzlich das Austreten von kaltem Rauch und schützt so vor Vergiftung
- Ideal für Räume, in denen die Zu- und Abluft über den Deckenhohlraum geführt wird
- Wird besonders in Rein- und OP-Räumen eingesetzt, in denen ein besonderes Luftmanagement (Über-/Unterdruck) gefordert ist

- Besonderer Schutz durch Hohlkammerdichtung
- Auch ohne Brandschutz erhältlich (s. Seite 15)
- Mit verdeckten Schnappverschlüssen

VORTEILE

Geprüft auf Feuerschutzklasse F/EI30 nach DIN EN 1364-2 in Verbindung mit DIN EN 1363-1. Geprüft auf Rauchdichtigkeit nach DIN EN 1634-3. Geprüft auf Luftdurchlässigkeit in Anlehnung an DIN EN 1026 und DIN EN 12207. Prüfergebnisse in der besten Klassifizierungsstufe (Fensterklasse 4).

Eingebaute Gipskartonfeuerschutzplatte DF/GKF 2 x 12,5 mm, 2-teiliges Brandschutz-Set aus GKF, Klappendeckel aushängbar, mit Montagesatz.

Einbaurahmen (mit Dämmschichtbildner) und Klappendeckel (mit EPDM-Hohlkammerdichtung) aus verwindungssteifem Alu-Strangprofil Eloxalqualität, Brandschutzset aus Gipskartonfeuerschutzplatten. Brandschutzaufgabe = Außenmaß A2/B2 + 141 mm

Verwendbarkeitsnachweise können bei uns angefordert werden.

Brandbeanspruchung von oben  
(aus dem Zwischendeckenbereich)

### Sonderanfertigungen und Abmessungen

auf Anfrage (50 mm Raster)  
Unbedingt angeben, welches Maß der Verschluss-Seite zuzuordnen ist

## 2 x 12,5 mm Gipskartoneinlage DF nach DIN EN 520 / GKF nach DIN 18180 - EI30 (a -> b)

Best.-Nr.	Größe A x B (V)	Einbaumaß A1 x B1	Außenmaß A2 x B2	Lichte Weite A3 x B3	Tiefe		Gewicht (kg)
					T1	T2	
22-918	300 x 300	300 x 300	341 x 341	251 x 251	25,5	47	9,1
22-919	400 x 400	400 x 400	441 x 441	351 x 351	25,5	47	13,1
22-921	500 x 500	500 x 500	541 x 541	451 x 451	25,5	47	18,6
22-922	600 x 600	600 x 600	641 x 641	551 x 551	25,5	47	24,4

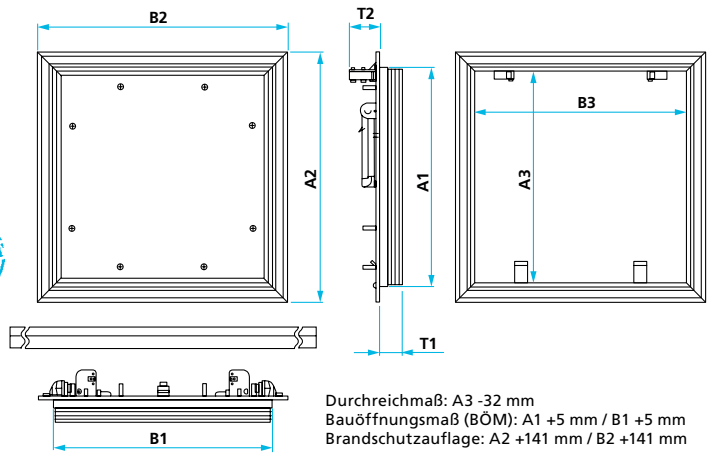
Alle Maßangaben sind in mm / (V) = Verschluss-Seite

Die Definition der Maßangaben sowie weitere Hinweise finden Sie auf Seite 7 + 8

# Alumatic F/EI60 30mm Revisionsklappe

für Montage in selbstständige Brandschutzunterdecken

mit umlaufender Gummi-Lippendichtung und Gipskartoneinlage, mit verdeckten Schnappverschlüssen und selbstjustierenden Sicherheitsfangarmen



VORTEILE

- Hochwertige Gummi-Lippendichtung
- Mit verdeckten Schnappverschlüssen
- Selbstjustierende Sicherheitsfangarme bei allen Größen bietet höchste Sicherheit
- Flächenbündiger Einbau in GK-Decken
- Klappendeckel aushängbar

Geprüft nach DIN EN 1364-2, DIN EN 1363-1. Geprüft auf Luftschalldämmung in Anlehnung an DIN EN ISO 10140-2. Das gemessene Schalldämm-Maß beträgt 36,2 dB.

Eingebaute Gipskartonfeuerschutzplatte DFH2/GKFI 2 x 15 mm, 2-teiliges Brandschutz-Set aus GKF, Klappendeckel aushängbar, mit Montagesatz. Einbaurahmen (mit Dämmschichtbildner) und Klappendeckel (mit umlaufender Gummi-Lippendichtung) aus verwindungssteifem Alu-Strangprofil.

Brandschutzauflage = Außenmaß A2/B2 + 141 mm  
 Verwendbarkeitsnachweise können bei uns angefordert werden.

Unterdecke allein geprüft von unten Luftschalldämmung: PB Nr. 196/2015-1

**Sonderanfertigungen und Abmessungen**  
 auf Anfrage (50 mm Raster)  
 Unbedingt angeben, welches Maß der Verschluss-Seite zuzuordnen ist

2 x 15 mm Gipskartoneinlage DFH2 nach DIN EN 520 / GKFI nach DIN 18180 - EI60 (a ← b)								
Best.-Nr.	Größe A x B (V)	Einbaumaß A1 x B1	Außenmaß A2 x B2	Lichte Weite A3 x B3	Tiefe		Gewicht (kg)	
					T1	T2		
22-328	300 x 300	297 x 297	339 x 339	289 x 289	31	47	9,6	
22-329	400 x 400	397 x 397	439 x 439	389 x 389	31	47	14,5	
22-331	500 x 500	497 x 497	539 x 539	489 x 489	31	47	20,0	
22-332	600 x 600	597 x 597	639 x 639	589 x 589	31	47	28,0	

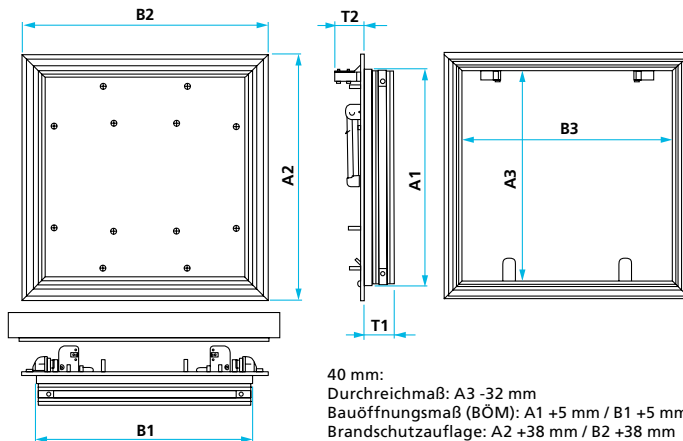
Alle Maßangaben sind in mm / (V) = Verschluss-Seite

Die Definition der Maßangaben sowie weitere Hinweise finden Sie auf Seite 7 + 8

# Alumatic F/EI90 40/43mm Revisionsklappe

## für Montage in selbstständige Brandschutzunterdecken

mit umlaufender Gummi-Lippendichtung und Gipskartoneinlage, mit verdeckten Schnappverschlüssen und Fangarmen



40 mm:  
Durchreichmaß: A3 -32 mm  
Bauöffnungsmaß (BÖM): A1 +5 mm / B1 +5 mm  
Brandschutzauflage: A2 +38 mm / B2 +38 mm

43 mm:  
Durchreichmaß: A3 -40 mm x B3 -32 mm  
Bauöffnungsmaß (BÖM): A1 +5 mm / B1 +5 mm  
Brandschutzauflage: A2 +32 mm / B2 +32 mm

- Hochwertige Gummi-Lippendichtung
- Mit verdeckten Schnappverschlüssen
- Fangarme bei allen Größen bieten höchste Sicherheit

- Flächenbündiger Einbau in GK-Decken
- Klappendeckel aushängbar

VORTEILE

Geprüft nach DIN 4102-2 und DIN EN 1364-2. Brandbeanspruchung von unten als auch von oben (aus dem Zwischendeckenbereich).

Eingebaute Gipskartonfeuerschutzplatte DF/GKF 40 mm oder 43 mm, 2-teiliges Brandschutz-Set aus Mineralfaser, Klappendeckel aushängbar, mit Montagesatz.

Einbaurahmen (mit Dämmschichtbildner) und Klappendeckel (mit umlaufender Gummi-Lippendichtung) aus verwindungssteifem Alu-Strangprofil Eloxalqualität.

Verwendbarkeitsnachweise können bei uns angefordert werden.

Unterdecke allein geprüft von unten als auch von oben (aus dem Zwischendeckenbereich)

### Sonderanfertigungen und Abmessungen

auf Anfrage (50 mm Raster)  
Unbedingt angeben, welches Maß der Verschluss-Seite zuzuordnen ist

#### 40 mm Gipskartoneinlage DF nach DIN EN 520 / GKF nach DIN 18180 - EI90 (a <-> b)

Best.-Nr.	Größe A x B (V)	Einbaumaß A1 x B1	Außenmaß A2 x B2	Lichte Weite		Tiefe		Gewicht (kg)
				A3 x B3	T1	T2		
22-348	300 x 300	301 x 301	343 x 343	292 x 292	41,5	41	6,3	
22-349	400 x 400	401 x 401	443 x 443	392 x 392	41,5	41	10,3	
22-351	500 x 500	501 x 501	543 x 543	492 x 492	41,5	41	14,8	
22-352	600 x 600	601 x 601	643 x 643	592 x 592	41,5	41	20,8	
22-353 *)	600 x 800	601 x 801	643 x 843	592 x 792	41,5	41	26,0	

#### 43 mm Gipskartoneinlage DF nach DIN EN 520 / GKF nach DIN 18180 - EI90 (a <-> b)

22-388	300 x 300	305 x 305	345 x 345	290 x 299	44,5	41	6,6
22-389	400 x 400	405 x 405	445 x 445	399 x 399	44,5	41	10,4
22-391	500 x 500	505 x 505	545 x 545	499 x 499	44,5	41	15,4
22-392	600 x 600	605 x 605	645 x 645	599 x 599	44,5	41	21,3
22-393	600 x 800	605 x 805	645 x 845	599 x 799	44,5	41	26,8

\*) Best.-Nr. 22-353 ist nur von unten geprüft.

Alle Maßangaben sind in mm / (V) = Verschluss-Seite

Die Definition der Maßangaben sowie weitere Hinweise finden Sie auf Seite 4.



# ibis Stadt-Hotel

## Bremen - Remberstring

Das ibis Stadt-Hotel in Bremen mit seinen klimatisierten 162 Zimmern und Tagungsräumen liegt zentral zwischen Bahnhof und Altstadt. Somit bietet es seinen Gästen den optimalen Startpunkt für alle Unternehmungen in und um Bremen.

Durch die hohen Anforderungen an das Gebäude, wurden alle Flure mit Materialien der Feuerwiderstandsklasse F/EI90 ausgestattet.

Hier sorgen unsere **Deckenklappen F/EI90 (2 x 20 mm)** für die Sicherheit von Hotelgästen und Personal.

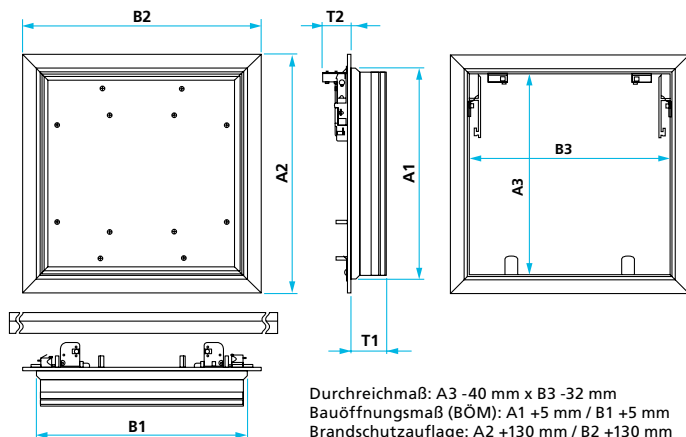
Ausführendes Unternehmen:  
Runge Creative Objekt-Gestaltung



# Alumatic F/EI90 50mm Revisionsklappe

## für Montage in selbstständige Brandschutzunterdecken

mit umlaufender Gummi-Lippendichtung und Gipskartoneinlage, mit verdeckten Schnappverschlüssen und Fangarmen



- Hochwertige Gummi-Lippendichtung
- Mit verdeckten Schnappverschlüssen
- Fangarme bei allen Größen bieten höchste Sicherheit

- Flächenbündiger Einbau in GK-Decken
- Klappendeckel aushängbar

VORTEILE

Geprüft nach DIN 4102-2. Brandbeanspruchung von unten als auch von oben (aus dem Zwischendeckenbereich).

Eingebaute Gipskartonfeuerschutzplatte DF/GKF 2 x 25 mm, 2-teiliges Brandschutz-Set aus GKF, Klappendeckel aushängbar, mit Montagesatz. Einbaurahmen (mit Dämmschichtbildner) und Klappendeckel (mit umlaufender Gummi-Lippendichtung) aus verwindungsstifem Alu-Strangprofil.

Revisionsklappe für freitragende Brandschutz-Unterdecke F/EI90 als Sonderanfertigung lieferbar, geprüft in der Abmessung bis 430 x 800 mm.

Brandschutzauflage = Außenmaß A2/B2 + 130 mm  
 Verwendbarkeitsnachweise können bei uns angefordert werden.

Unterdecke allein geprüft von unten als auch von oben (aus dem Zwischendeckenbereich)

**Sonderanfertigungen und Abmessungen**  
 auf Anfrage (50 mm Raster)  
 Unbedingt angeben, welches Maß der Verschluss-Seite zuzuordnen ist

2 x 25 mm Gipskartoneinlage DF nach DIN EN 520 / GKF nach DIN 18180 - EI90 (a <-> b)								
Best.-Nr.	Größe A x B (V)	Einbaumaß		Außenmaß		Lichte Weite		Gewicht (kg)
		A1 x B1	A2 x B2	A3 x B3	T1 T2			
22-321	300 x 300	308 x 308	348 x 348	293 x 293	51,5 41	9,5		
22-322	400 x 400	408 x 408	448 x 448	393 x 393	51,5 41	16,8		
22-323	500 x 500	508 x 508	548 x 548	493 x 493	51,5 41	23,9		
22-324	600 x 600	608 x 608	648 x 648	593 x 593	51,5 41	34,0		

Alle Maßangaben sind in mm / (V) = Verschluss-Seite

Die Definition der Maßangaben sowie weitere Hinweise finden Sie auf Seite 7 + 8

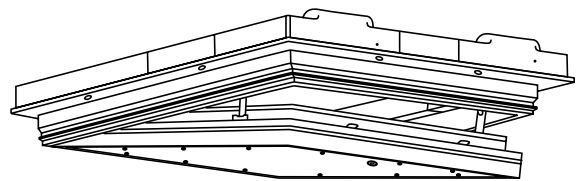
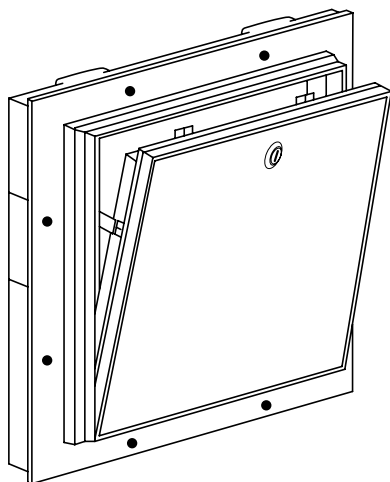


# Wenn sicher ... sicher sein MUSS!

## Eine wartungsfreie Revisionsklappe?

Bisher erforderten Brandschutzrevisionsklappen zum Schutz der Klappe im Unterdeckenbereich eine zusätzliche Brandschutzauflage (in der Regel ein Mineralfaser-Set).

Um den geforderten Brandschutz zu gewährleisten, ist die exakte Auflage dieses Brandschutz-Sets notwendig. Für Wartungs- oder Reparaturarbeiten muss das Set nach dem Öffnen der Klappe verschoben werden, um einen Zugriff in die Revisionsöffnung zu ermöglichen.



# Die ersten wartungsfreien Brandschutz-Revisionsklappen für Decke und Wand

## AluProtect® F/EI30 und AluProtect® Safe F/I/EI30

### Wir haben den Praxistest gemacht!

Stichprobenartig wurden Bauvorhaben ein Jahr nach Fertigstellung besucht und die ordnungsgemäße Auflage des Brandschutz-Sets überprüft.

### Das Ergebnis:

Bei bis zu 70% der eingebauten Klappen war das Brandschutz-Set nicht mehr ordnungsgemäß aufgelegt oder gar nicht mehr vorhanden.

### Die Folge:

Der Brandschutz ist nicht gewährleistet!  
Mit der AluProtect® & AluProtect® Safe wurde diese Gefahr erstmals dauerhaft und zuverlässig ausgeschlossen.

Durch den Einsatz modernster Dämmstoffe, die so geformt wurden, dass sie mit dem Einbaurahmen und dem schwenkbaren Klappendeckel der Brandschutzklappe fest verbunden sind, ist eine zusätzliche Auflage (Brandschutz-Set) nicht mehr notwendig.

Hochwertige Schaumbildner reagieren auf Temperaturbelastung und sichern damit die Brandsicherheit der Klappe im Brandfall. Die Sicherheit ist dauerhaft gewährleistet. Regelmäßige Kontrollen des Brandschutz-Sets sind nicht mehr notwendig.

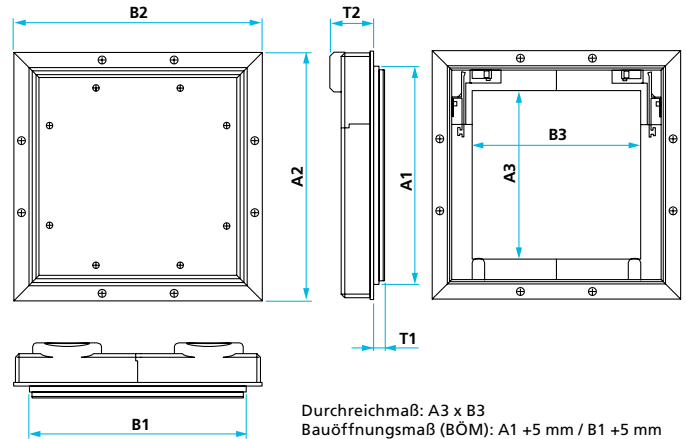
**Damit sind AluProtect® und AluProtect® Safe die ersten wartungsfreien Revisionsklappen!**



# AluProtect® F/EI30 Revisionsklappe

für Montage in selbstständige Brandschutzunterdecken

mit umlaufender Gummi-Lippendichtung und Gipskartoneinlage, mit verdeckten Schnappverschlüssen und Fangarmen



VORTEILE

- Die erste wartungsfreie Brandschutz-Deckenklappe
- Kein Risiko mehr durch fehlendes Brandschutz-Set (siehe S.42)
- Mit verdeckten Schnappverschlüssen
- Geringe Bauhöhe ermöglicht leichten Zugang zum Decken-zwischenraum
- Exklusiv bei RUG SEMIN

Geprüft nach DIN EN 1364-2 und DIN EN 1363-1. Brandbeanspruchung von unten oder von oben (aus dem Zwischendeckenbereich).

Eingebaute Gipskartonfeuerschutzplatte DF/GKF 2 x 12,5 mm, Klappendeckel aushängbar, mit Montagesatz. Einbaurahmen und Klappendeckel bestehen aus verwindungsstifem Alu-Strangprofil Eloxalqualität. Beide Teile sind mit einem Dämmschichtbildner und Vermiculite-Formteilen versehen. Zusätzlich ist im Klappendeckel eine umlaufende Gummi-Lippendichtung.

Verwendbarkeitsnachweise können bei uns angefordert werden.

**Sonderanfertigungen und Abmessungen**  
auf Anfrage  
(unbedingt angeben, welches Maß der Verschluss-Seite zuzuordnen ist)

## 2 x 12,5 mm Gipskartoneinlage DF nach DIN EN 520 / GKF nach DIN 18180 - EI30 (a <-> b)

Best.-Nr.	Größe A x B (V)	Einbaumaß A1 x B1	Außenmaß A2 x B2	Lichte Weite A3 x B3	Tiefe		Gewicht (kg)
					T1	T2	
22-315	300 x 300	303 x 303	345 x 345	234 x 234	26	60	5,4
22-316	400 x 400	403 x 403	445 x 445	334 x 334	26	60	7,4
22-317	500 x 500	503 x 503	545 x 545	434 x 434	26	60	10,4
22-318	600 x 600	603 x 603	645 x 645	534 x 534	26	60	14,1

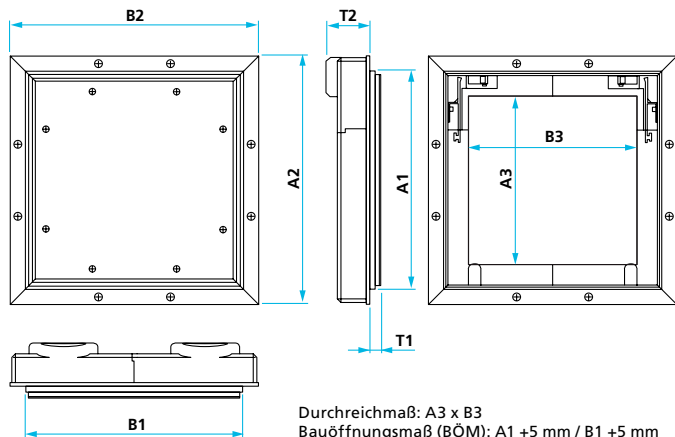
Alle Maßangaben sind in mm / (V) = Verschluss-Seite

Die Definition der Maßangaben sowie weitere Hinweise finden Sie auf Seite 7 + 8

# AluProtect® F/EI30 Revisionsklappe

## für Montage in selbstständige Brandschutzunterdecken

mit umlaufender Gummi-Lippendichtung und Gipskartoneinlage, mit verdeckten Schnappverschlüssen und Fangarmen



- Die erste wartungsfreie Brandschutz-Deckenklappe
- Kein Risiko mehr durch fehlendes Brandschutz-Set (siehe S.42)
- Mit verdeckten Schnappverschlüssen

- Geringe Bauhöhe ermöglicht leichten Zugang zum Decken-zwischenraum
- Exklusiv bei RUG SEMIN

VORTEILE

Geprüft nach DIN 4102-02. Brandbeanspruchung von oben (aus dem Zwischendeckenbereich).

Eingebaute Gipskartonfeuerschutzplatte DFH2/GKFI 15 mm, Klappendeckel aushängbar, mit Montagesatz. Einbaurahmen und Klappendeckel bestehen aus verwindungssteifem Alu-Strangprofil Eloxalqualität. Beide Teile sind mit einem Dämmschichtbildner und Vermiculite-Formteilen versehen. Zusätzlich ist im Klappendeckel eine umlaufende Gummi-Lippendichtung.

Verwendbarkeitsnachweise können bei uns angefordert werden.

Unterdecke allein geprüft von oben (aus dem Zwischen-deckenbereich)

### Sonderanfertigungen und Abmessungen

auf Anfrage  
(unbedingt angeben, welches Maß der Verschluss-Seite zuzuordnen ist)

#### 15 mm Gipskartoneinlage DFH2 nach DIN EN 520 / GKFI nach DIN 18180 - EI30 (a ->b)

Best.-Nr.	Größe A x B (V)	Einbaumaß A1 x B1	Außenmaß A2 x B2	Lichte Weite A3 x B3	Tiefe		Gewicht (kg)
					T1	T2	
22-305	300 x 300	301 x 301	345 x 345	234 x 234	16,5	60	4,5
22-306	400 x 400	401 x 401	445 x 445	334 x 334	16,5	60	7,4
22-307	500 x 500	501 x 501	545 x 545	434 x 434	16,5	60	8,2
22-308	600 x 600	601 x 601	645 x 645	534 x 534	16,5	60	11,0

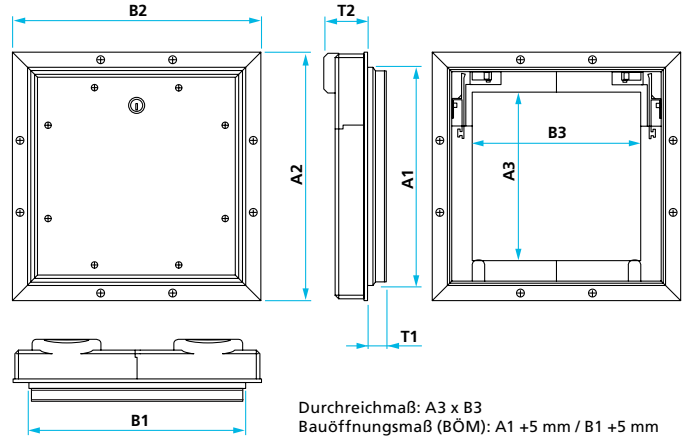
Alle Maßangaben sind in mm / (V) = Verschluss-Seite

Die Definition der Maßangaben sowie weitere Hinweise finden Sie auf Seite 7 + 8

# AluProtect® Safe F/EI30 Revisionsklappe

für Montage in selbstständige Brandschutzunterdecken

mit umlaufender Gummi-Lippendichtung und Gipskartoneinlage, mit verdeckten Schnappverschlüssen und Fangarmen



VORTEILE

- Systemübergreifend zugelassen für alle über AbP nachgewiesene selbstständige F30 Brandschutzdecken
- Kein zusätzliches Brandschutz-Set nötig
- Kein Risiko mehr durch fehlendes Brandschutz-Set (siehe S.42)
- Mit verdeckten Schnappverschlüssen und Zylinderschloss
- Geringe Bauhöhe ermöglicht leichten Zugang zum Deckenzwischenraum
- Verschießbar durch Zylinderschloss gem. DIN 4102-11

Geprüft nach DIN EN 1364-2 und DIN EN 1363-1. Brandbeanspruchung von unten oder von oben (aus dem Zwischendeckenbereich).

Eingebaute Gipskartonfeuerschutzplatte 15 mm oder 2 x 12,5 mm, Klappendeckel aushängbar, mit Montagesatz. Einbaurahmen und Klappendeckel bestehen aus verwindungssteifem Alu-Strangprofil Eloxalqualität. Beide Teile sind mit einem Dämmschichtbildner und Vermiculite-Formteilen versehen. Zusätzlich ist im Klappendeckel eine umlaufende Gummi-Lippendichtung.

Optional andere Verschlussarten möglich siehe Seite 55. Verwendbarkeitsnachweise können bei uns angefordert werden.

Unterdecke allein geprüft von unten als auch von oben

**Sonderanfertigungen und Abmessungen**  
auf Anfrage  
(unbedingt angeben, welches Maß der Verschluss-Seite zuzuordnen ist)

## 15 mm Gipskartoneinlage DFH2 nach DIN EN 520 / GKFI nach DIN 18180 - EI30 (a <-> b)

Best.-Nr.	Größe A x B (V)	Einbaumaß A1 x B1	Außenmaß A2 x B2	Lichte Weite A3 x B3	Tiefe		Gewicht (kg)
					T1	T2	
26-305	300 x 300	301 x 301	345 x 345	234 x 234	16,5	60	4,5
26-306	400 x 400	401 x 401	445 x 445	334 x 334	16,5	60	7,4
26-307	500 x 500	501 x 501	545 x 545	434 x 434	16,5	60	8,2
26-308	600 x 600	601 x 601	645 x 645	534 x 534	16,5	60	11,0

## 2 x 12,5 mm Gipskartoneinlage DF nach DIN EN 520 / GKF nach DIN 18180 - EI30 (a <-> b)

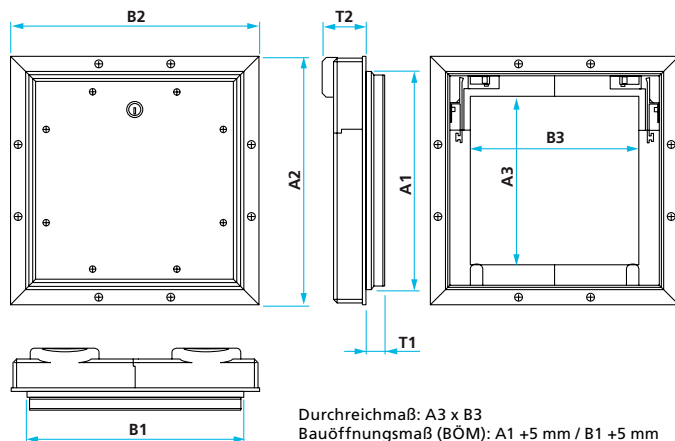
26-315	300 x 300	303 x 303	345 x 345	234 x 234	26	60	5,4
26-316	400 x 400	403 x 403	445 x 445	334 x 334	26	60	7,4
26-317	500 x 500	503 x 503	545 x 545	434 x 434	26	60	10,4
26-318	600 x 600	603 x 603	645 x 645	534 x 534	26	60	14,1
26-319	800 x 600	803 x 603	845 x 645	734 x 534	26	60	16,0

Alle Maßangaben sind in mm / (V) = Verschluss-Seite

Die Definition der Maßangaben sowie weitere Hinweise finden Sie auf Seite 7 + 8

# AluProtect® Safe F/EI30 Revisionsklappe

für Montage in Schachtwandssysteme / Installationsschachtwände / Vorsatzschalen mit umlaufender Gummi-Lippendichtung und Gipskartoneinlage, mit verdeckten Schnappverschlüssen und Fangarmen



- Großer Einsatzbereich durch AbZ Zulassung
- Brandschutzauflagen fest mit Rahmen verbunden
- Mit verdeckten Schnappverschlüssen und Zylinderschloss
- Geringe Einbautiefe

- Keine Befestigung an der Unterkonstruktion notwendig
- Verschießbar durch Zylinderschloss gem. DIN 4102-11

VORTEILE

Geprüft nach DIN 4102-2, DIN 4102-4, DIN 4102-11, DIN EN 1364-1 und DIN EN 1363-1.  
Eingebaute Gipskartonfeuerschutzplatte DF/GKF 2 x 12,5 mm, Klappendeckel aushängbar, mit Montagesatz.

Einbaurahmen und Klappendeckel bestehen aus verwindungsstifem Alu-Strangprofil Eloxalqualität. Beide Teile sind mit einem Dämmschichtbildner und Vermiculite-Formteilen versehen. Zusätzlich ist im Klappendeckel eine umlaufende Gummi-Lippendichtung.

Optional andere Verschlussarten möglich siehe Seite 55.  
Verwendbarkeitsnachweise können bei uns angefordert werden.

### Sonderanfertigungen und Abmessungen

auf Anfrage  
(unbedingt angeben, welches Maß der Verschluss-Seite zuzuordnen ist)

#### 2 x 12,5 mm Gipskartoneinlage DF nach DIN EN 520 / GKF nach DIN 18180 - EI30 (o <- i)

Best.-Nr.	Größe	Einbaumaß	Außenmaß	Lichte Weite	Tiefe		Gewicht (kg)
	A x B (V)	A1 x B1	A2 x B2	A3 x B3	T1	T2	
26-315	300 x 300	303 x 303	345 x 345	234 x 234	26	60	5,4
26-316	400 x 400	403 x 403	445 x 445	334 x 334	26	60	7,4
26-317	500 x 500	503 x 503	545 x 545	434 x 434	26	60	10,4
26-318	600 x 600	603 x 603	645 x 645	534 x 534	26	60	14,1
26-319	800 x 600	803 x 603	845 x 645	734 x 534	26	60	16,0
26-320	1.000 x 600	1.003 x 603	1.045 x 645	934 x 534	26	60	19,8

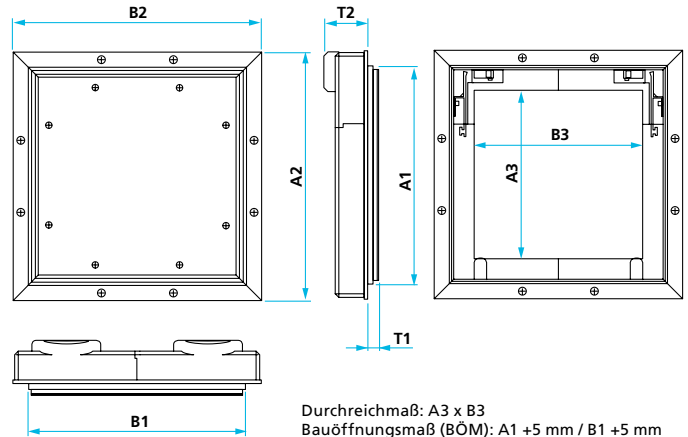
Alle Maßangaben sind in mm / (V) = Verschluss-Seite

Die Definition der Maßangaben sowie weitere Hinweise finden Sie auf Seite 7 + 8

# AluProtect® I/EI30 Revisionsklappe

für Schachtwandsysteme / Installationsschachtwände

mit umlaufender Gummi-Lippendichtung und Gipskartoneinlage, mit verdeckten Schnappverschlüssen und Fangarmen



Durchreichmaß: A3 x B3  
Bauöffnungsmaß (BÖM): A1 +5 mm / B1 +5 mm

- Die erste wartungsfreie Brandschutz-Wandklappe
- Mit verdeckten Schnappverschlüssen

— Exklusiv bei RUG SEMIN

VORTEILE

Geprüft nach DIN EN 1364-1 und DIN EN 1363-1, beidseitig in DF/GKF-Schachtwänden I/EI30.

Eingebaute Gipskartonfeuerschutzplatte DF/GKF 2 x 12,5 mm, Klappendeckel aushängbar, mit Montagesatz. Einbaurahmen und Klappendeckel bestehen aus verwindungssteifem Alu-Strangprofil Eloxalqualität. Beide Teile sind mit einem Dämmschichtbildner und Vermiculite-Formteilen versehen. Zusätzlich ist im Klappendeckel eine umlaufende Gummi-Lippendichtung.

Verwendbarkeitsnachweise können bei uns angefordert werden.  
Montagehinweis: Bei der Wandmontage sind die Verschlüsse oben anzuordnen.

**Sonderanfertigungen und Abmessungen**  
auf Anfrage  
(unbedingt angeben, welches Maß der Verschluss-Seite zuzuordnen ist)

## 2 x 12,5 mm Gipskartoneinlage DF nach DIN EN 520 / GKF nach DIN 18180 - EI30 (o <-> i)

Best.-Nr.	Größe A x B (V)	Einbaumaß A1 x B1	Außenmaß A2 x B2	Lichte Weite A3 x B3	Tiefe		Gewicht (kg)
					T1	T2	
22-315	300 x 300	303 x 303	345 x 345	234 x 234	26	60	5,4
22-316	400 x 400	403 x 403	445 x 445	334 x 334	26	60	7,4
22-317	500 x 500	503 x 503	545 x 545	434 x 434	26	60	10,4
22-318	600 x 600	603 x 603	645 x 645	534 x 534	26	60	14,1
22-319	800 x 600	803 x 603	845 x 645	734 x 534	26	60	16,0
22-320	1.000 x 600	1.003 x 603	1.045 x 645	934 x 534	26	60	19,8

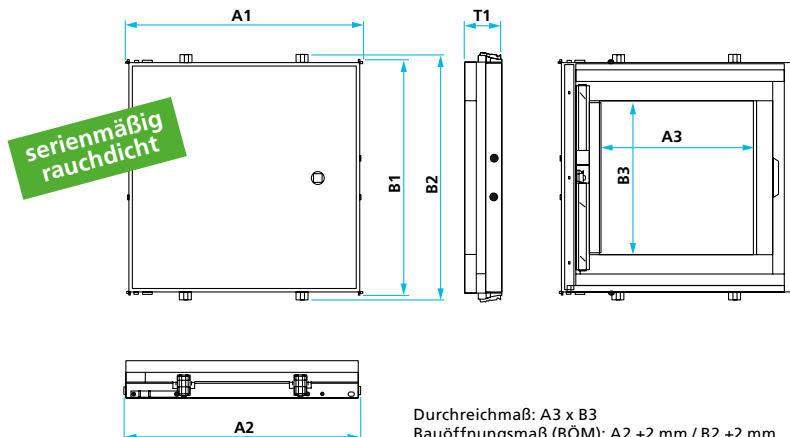
Alle Maßangaben sind in mm / (V) = Verschluss-Seite

Die Definition der Maßangaben sowie weitere Hinweise finden Sie auf Seite 7 + 8



# AluSpeed® Safe I/EI30, I/EI90 Revisionstür

rauchdicht, für Schachtwandsysteme / Installationsschachtwände / Vorsatzschalen / Massivwände / Gipsdielenwände mit umlaufender EPDM-Hohlkammerdichtung und Gipskartoneinlage



Durchreichmaß: A3 x B3  
Bauöffnungsmaß (BÖM): A2 +2 mm / B2 +2 mm

- Großer Einsatzbereich durch AbZ Zulassung
- Einfache Wandmontage durch aushängbares Türblatt
- Patentierte Montagekrallen ermöglichen einfache und schnelle Montage durch nur einen Monteur
- Zur nachträglichen Montage geeignet
- Montage direkt von der Raumseite möglich
- Geringe Einbautiefe
- Schraubenkopffreie Oberfläche
- Verschießbar mit Vierkantverschluss gem. DIN 4102-11

VORTEILE

Geprüft nach DIN EN 1364-1 und DIN EN 1363-1. Rauchdicht nach DIN EN 14600 und DIN EN 13501-2.

Geprüft auf Luftschalldämmung in Anlehnung an DIN EN ISO 10140-2. Das gemessene Schalldämm-Maß für I/EI30 beträgt 38,1 dB und für I/EI90 40,1 dB. Rahmenkonstruktion aus Stahl und DF/GKF-Leisten. Türblatt aus DF/GKF im Stahlrahmen mit Dämmschichtbildner.

Im Lieferumfang ist ein passender Schlüssel: Art.-Nr. 22-216 (siehe Seite 29) und eine Montageanleitung vorhanden.  
Optionales Zubehör: Einbausatz für Massivwände (Best.-Nr. 22997)

Verwendbarkeitsnachweise können bei uns angefordert werden.

**Sonderanfertigungen und Abmessungen**  
auf Anfrage (im 50 mm Raster)  
(unbedingt angeben, welches Maß der Verschluss-Seite zuzuordnen ist)

## Feuerwiderstandsklasse I/EI30 Gipskartoneinlage DF nach DIN EN 520 / GKF nach DIN 18180 - EI30 (o ← i) ab 2 x 12,5 mm Beplankung

Best.-Nr.	Größe A x B (V)	Einbaumaß A1 x B1	Außenmaß A2 x B2	Lichte Weite A3 x B3	Tiefe T1	Gewicht (kg)
22-532	300 x 300	304 x 304	304 x 322	197 x 199	48	4,9
22-533	400 x 400	404 x 404	404 x 422	297 x 299	48	7,6
22-534	500 x 500	504 x 504	504 x 522	397 x 399	48	11,4
22-535	600 x 600	604 x 604	604 x 622	497 x 499	48	15,7
22-536	600 x 800	604 x 804	604 x 822	497 x 699	48	19,9
22-537	600 x 1.000	604 x 1.004	604 x 1.022	497 x 899	48	25,2

## Feuerwiderstandsklasse I/EI90 Gipskartoneinlage DF nach DIN EN 520 / GKF nach DIN 18180 - EI90 (o ← i) ab 2 x 20 mm Beplankung

22-580	300 x 300	304 x 304	304 x 322	197 x 199	68	7,6
22-582	400 x 400	404 x 404	404 x 422	297 x 299	68	12,3
22-584	500 x 500	504 x 504	504 x 522	397 x 399	68	18,0
22-586	600 x 600	604 x 604	604 x 622	497 x 499	68	24,6
22-587	600 x 800	604 x 804	604 x 822	497 x 699	68	31,8
22-588	600 x 1.000	604 x 1.004	604 x 1.022	497 x 899	68	38,5
22-589	600 x 1.200	604 x 1.204	604 x 1.222	497 x 1.099	68	42,2

Alle Maßangaben sind in mm / (V) = Verschluss-Seite

Die Definition der Maßangaben sowie weitere Hinweise finden Sie auf Seite 7 + 8



# Landchaftsverband Rheinland - Köln

Auf der rechten Rheinseite, direkt gegenüber des Kölner Doms, prägt der Turm des Landchaftsverbands Rheinland mit seiner auffälligen Bauweise maßgeblich das Bild des Kölner Stadtteils Deutz.

Die **AluRapid® I90 Revisionsklappen** aus unserem Haus sorgen in 29 Etagen und auf 84.300 qm Nutzfläche für Sicherheit und uneingeschränkte Wartungsmöglichkeiten.

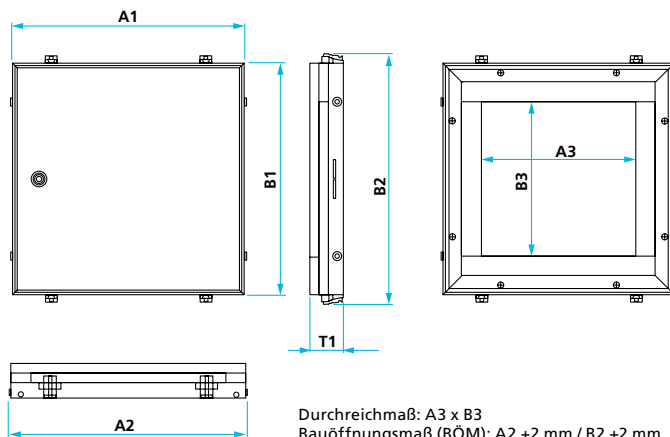
Neben dem Schutz kann diese Klappe durch variable Frontplatten-Auswahl optimal an ihre Umgebung angepasst werden.

Durch umlaufende Montagekrallen und eine geringe Einbautiefe kann der Revisionsverschluss (auch nachträglich) schnell und einfach, direkt von der Raumseite, montiert werden.

Architekt: Gatermann & Schossig  
Ausführendes Unternehmen: Jaeger Ausbau, Dortmund

# AluRapid® Safe I/EI30, I/EI90 Revisionstür

für Montage in Schachtwandssysteme / Installationsschachtwände / Vorsatzschalen / Gipsdieleenwände sowie in tragende und nichttragende Massivwände



- Großer Einsatzbereich durch AbZ Zulassung
- Selbstverriegelndes Brandschott mit Griff zur leichten Bedienung
- Patentierte Montagekrallen ermöglichen einfache und schnelle Montage durch nur einen Monteur
- Flächenbündige Metalltür mit Vierkantverschluss gem. DIN 4102-11, links oder rechts einbaubar
- Montage direkt von der Raumseite möglich



Varianten Frontplatte:  
Standard verzinkt,  
weiß und Edelstahl als  
Sonderanfertigung

- Geringe Einbautiefe
- Keine Befestigung an der Unterkonstruktion notwendig

VORTEILE

I/EI30 und I/EI90 geprüft nach DIN 4102-2, DIN 4102-11, DIN 4102-4, auch nach DIN EN 1364-1 und DIN EN 1363-1. Geprüft auf Luftschalldämmung in Anlehnung an DIN EN ISO 10140-2.

Das gemessene Schalldämm-Maß für I/EI30 beträgt 30,1 dB und für I/EI90 30,8 dB.

DF / GKF-Konstruktion mit Alu-Strangprofil Eloxalqualität.

Brandschott aus DF / GKF-Platten mit Dämmschichtbildner. Abschließbare Metalltür mit Vierkantverschluss aus verzinktem Stahlblech und umlaufender EPDM-Dichtung.

Verwendbarkeitsnachweise können bei uns angefordert werden.

### Sonderanfertigungen und Abmessungen

I/EI30, I/EI90 auch in rauchdichter Ausführung, als AluRapid Safe Plus 30 oder als AluRapid Safe Plus 90 auf Anfrage (im 10 mm Raster) erhältlich.

Unbedingt angeben, welches Maß der Verschluss-Seite zuzuordnen ist.

### Feuerwiderstandsklasse I/EI30 Gipskartoneinlage DF nach DIN EN 520 / GKF nach DIN 18180 - EI30 (o ← i) ab 2 x 12,5 mm Beplankung

Best.-Nr.	Größe A x B (V)	Einbaumaß A1 x B1	Außenmaß A2 x B2	Lichte Weite A3 x B3	Tiefe T1	Gewicht (kg)
26-520	300 x 300	300 x 300	304 x 322	200 x 200	44	3,2
26-522	400 x 400	400 x 400	404 x 422	300 x 300	44	5,3
26-524	500 x 500	500 x 500	504 x 522	400 x 400	44	8,1
26-526	600 x 600	600 x 600	604 x 622	500 x 500	44	11,4
26-528	600 x 800	600 x 800	604 x 822	500 x 700	44	15,0
26-530	600 x 1.000	600 x 1.000	604 x 1.022	500 x 900	44	18,7

### Feuerwiderstandsklasse I/EI90 Gipskartoneinlage DF nach DIN EN 520 / GKF nach DIN 18180 - EI90 (o ← i) ab 2 x 20 mm Beplankung

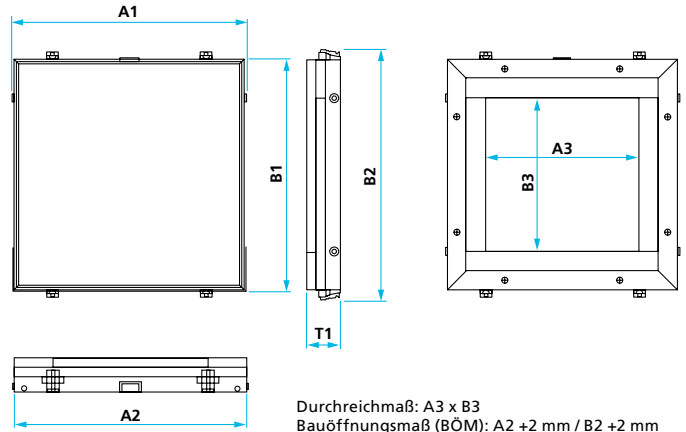
26-540	300 x 300	300 x 300	304 x 322	200 x 200	69	5,0
26-542	400 x 400	400 x 400	404 x 422	300 x 300	69	8,6
26-544	500 x 500	500 x 500	504 x 522	400 x 400	69	13,3
26-546	600 x 600	600 x 600	604 x 622	500 x 500	69	19,0
26-548	600 x 800	600 x 800	604 x 822	500 x 700	69	25,1
26-550	600 x 1.000	600 x 1.000	604 x 1.022	500 x 900	69	31,2
26-551	600 x 1.200	600 x 1.200	604 x 1.222	500 x 1.100	69	37,3

Alle Maßangaben sind in mm / (V) = Verschluss-Seite

Die Definition der Maßangaben sowie weitere Hinweise finden Sie auf Seite 7 + 8

# AluRapid® I/EI30, I/EI90 Revisionsklappe

für Montage in Schachtwandsysteme / Installationsschachtwände / Vorsatzschalen



VORTEILE

- 1 Klappe, 5 Sichtflächenvarianten
- Selbstverriegelndes Brandschott mit Griff zur leichten Bedienung
- Patentierte Montagekrallen ermöglichen einfache und schnelle Montage durch nur einen Monteur

- Montage direkt von der Raumseite möglich
- Geringe Einbautiefe
- Kann nachträglich eingebaut werden

Geprüft nach DIN EN 1364-1, I/EI90 auch nach DIN 4102-2.

GKF-Konstruktion mit Alu-Strangprofil Eloxalqualität. Brandschott aus DF / GKF-Platten mit Dämmschichtbildner und höhenverstellbaren Magnethaltern für Frontplatte.

Universelle Frontplatte aus verzinktem Stahlblech. Verwendbarkeitsnachweise können bei uns angefordert werden.



Varianten Frontplatte: Standard verzinkt, weiß und Edelstahl als Sonderanfertigung



Frontplatte geeignet für 9,5 mm GK-Platte oder Fliesen (bauseitig)

**Sonderanfertigungen und Abmessungen**  
auf Anfrage (im 10 mm Raster)

## Feuerwiderstandsklasse I/EI30 Gipskartoneinlage DF nach DIN EN 520 / GKF nach DIN 18180 - EI30 (o ← i) ab 2 x 12,5 mm Beplankung

Best.-Nr.	Größe	Einbaumaß	Außenmaß	Lichte Weite	Tiefe	Gewicht (kg)
	A x B (V)	A1 x B1	A2 x B2	A3 x B3		
22-520	300 x 300	300 x 300	304 x 322	200 x 200	44	3,7
22-522	400 x 400	400 x 400	404 x 422	300 x 300	44	6,3
22-524	500 x 500	500 x 500	504 x 522	400 x 400	44	8,7
22-526	600 x 600	600 x 600	604 x 622	500 x 500	44	12,7
22-528	600 x 800	600 x 800	604 x 822	500 x 700	44	15,6
22-530	600 x 1.000	600 x 1.000	604 x 1.022	500 x 900	44	19,6

## Feuerwiderstandsklasse I/EI90 Gipskartoneinlage DF nach DIN EN 520 / GKF nach DIN 18180 - EI90 (o ← i) ab 2 x 20 mm Beplankung

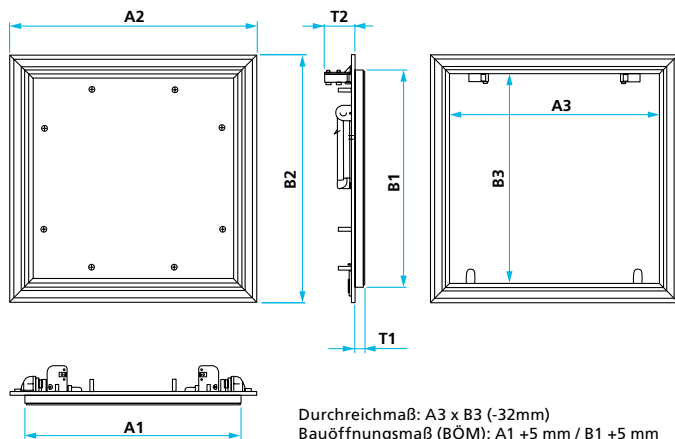
22-540	300 x 300	300 x 300	304 x 322	200 x 200	69	6,6
22-542	400 x 400	400 x 400	404 x 422	300 x 300	69	10,9
22-544	500 x 500	500 x 500	504 x 522	400 x 400	69	15,9
22-546	600 x 600	600 x 600	604 x 622	500 x 500	69	22,2
22-548	600 x 800	600 x 800	604 x 822	500 x 700	69	28,5
22-550	600 x 1.000	600 x 1.000	604 x 1.022	500 x 900	69	33,2

Alle Maßangaben sind in mm / (V) = Verschluss-Seite

Die Definition der Maßangaben sowie weitere Hinweise finden Sie auf Seite 7 + 8

# Alumatic Trennwand F/EI30, F/EI90 Revisionsklappe

für Montage in nichttragende, raumabschließende Montagewände, Metallständerwände, leichte Trennwände und Installationswände der Feuerwiderstandsklasse F/EI30, F/EI90 nach DIN 4102-2 bzw. DIN EN 1364-1 mit beidseitiger Wandbeplankung



- Gummi-Lippendichtung
- Niveaugleicher Einbau der Klappe

- Mit verdeckten Schnappverschlüssen
- Selbstjustierende Sicherheitsfangarme bei allen Größen bieten höchste Sicherheit

VORTEILE

Geprüft nach DIN 4102-2 sowie DIN EN 1364-1 und DIN EN 1363-1.

Einbaurahmen und Klappendeckel aus verwindungssteifem Alu-Strangprofil Eloxalqualität, Klappendeckel mit umlaufender Gummi-Lippendichtung, Einbaurahmen mit Dämmschichtbildner.

Optional andere Verschlussarten möglich siehe Seite 55.  
Verwendbarkeitsnachweise können bei uns angefordert werden.  
Montagehinweis: Die Verschlüsse sind oben anzuordnen.

**Sonderanfertigungen und Abmessungen**  
auf Anfrage (im 50 mm Raster)  
(unbedingt angeben, welches Maß der Verschluss-Seite zuzuordnen ist)

**Feuerwiderstandsklasse F/EI30, 12,5 mm Gipskartoneinlage DF nach DIN EN 520 / GKF nach DIN 18180 - EI30 (o <-> i)**

Best.-Nr.	Größe A (V) x B	Einbaumaß A1 x B1	Außenmaß A2 x B2	Lichte Weite A3 x B3	Tiefe		Gewicht (kg)
					T1	T2	
22-600	300 x 300	297 x 297	339 x 339	289 x 289	13	41	1,9
22-602	400 x 400	397 x 397	439 x 439	389 x 389	13	41	2,8
22-604	500 x 500	497 x 497	539 x 539	489 x 489	13	41	3,8
22-606	500 x 600	497 x 597	539 x 639	486 x 589	13	41	5,1
22-607	600 x 600	597 x 597	639 x 639	589 x 589	13	41	6,7
22-608	500 x 800	497 x 797	539 x 839	489 x 789	13	41	6,2
22-610	500 x 1.000	497 x 997	539 x 1.039	489 x 989	13	41	7,1

**Feuerwiderstandsklasse F/EI90, 2 x 12,5 mm Gipskartoneinlage DF nach DIN EN 520 / GKF nach DIN 18180 - EI90 (o <-> i)**

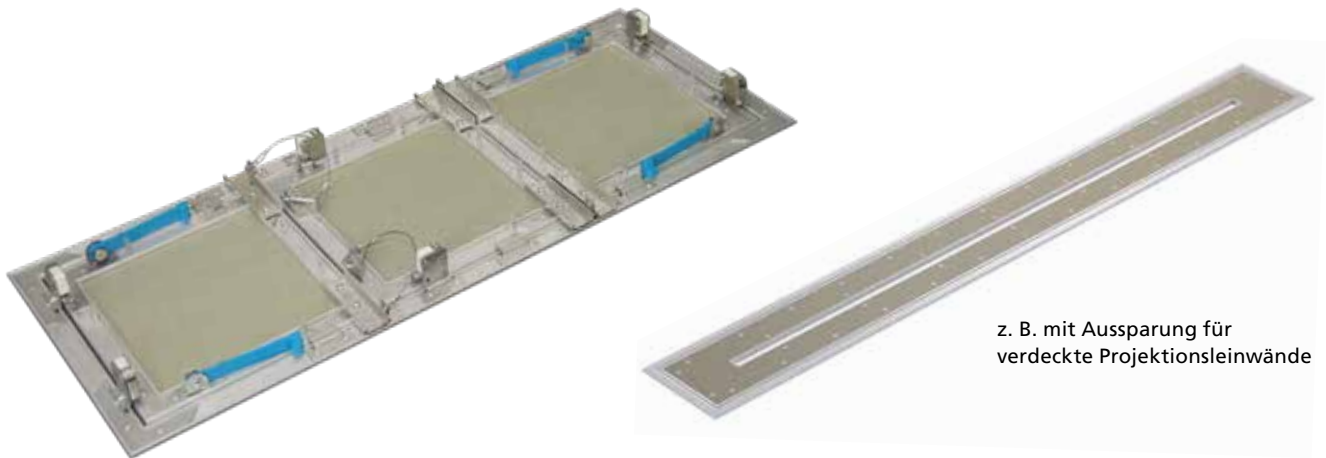
22-650	300 x 300	297 x 297	339 x 339	289 x 289	26	41	2,8
22-652	400 x 400	397 x 397	439 x 439	389 x 389	26	41	4,5
22-654	500 x 500	497 x 497	539 x 539	489 x 489	26	41	6,6
22-656	500 x 600	497 x 597	539 x 639	486 x 589	26	41	8,3
22-657	600 x 600	597 x 597	639 x 639	589 x 589	26	41	9,8
22-658	500 x 800	497 x 797	539 x 839	489 x 789	26	41	10,4

Alle Maßangaben sind in mm / (V) = Verschluss-Seite

Die Definition der Maßangaben sowie weitere Hinweise finden Sie auf Seite 7 + 8

# Sonderanfertigungen

Sondergrößen / -formate / Z-Profil / vorgerichtet für Profilylinder / mit Schlössern etc. auf Anfrage

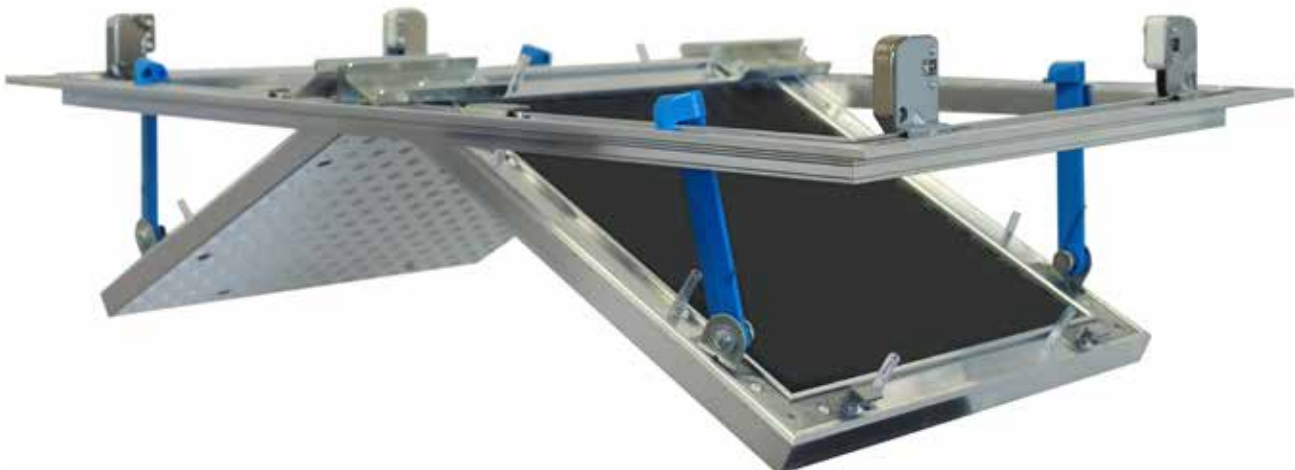


z. B. mit Aussparung für verdeckte Projektionsleinwände

z. B. mehrflügelige Revisionsklappen hier Alumatic dreiflügelig



z. B. die Alumatic zweiflügelig mit Lochplatte





die Alumatic zweiflügelig für die Wand

- mit verdeckten Schnappverschlüssen
- Fangseil für erhöhte Sicherheit
- freier Durchgang ohne Steg
- Dichtung im Rahmen
- leichte Entnahme des Türblattes möglich



## Verschlussvarianten auf Anfrage



Dreikantverschluss



Vierkantverschluss



Zylinderschloss



Vorgerichtet für  
Profilzylinder



Vierkantverschluss



Zylinderschloss

# Ausschreibungs- und Leistungstexte

039 Trockenbauarbeiten/Brandschutz

Textbeispiel

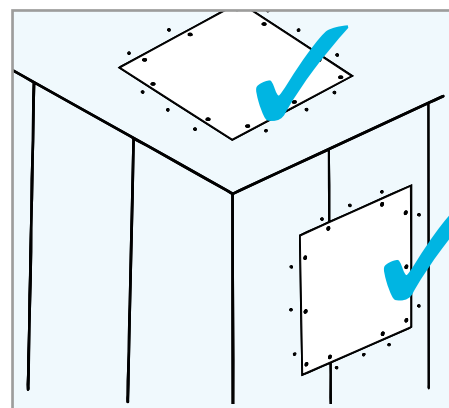
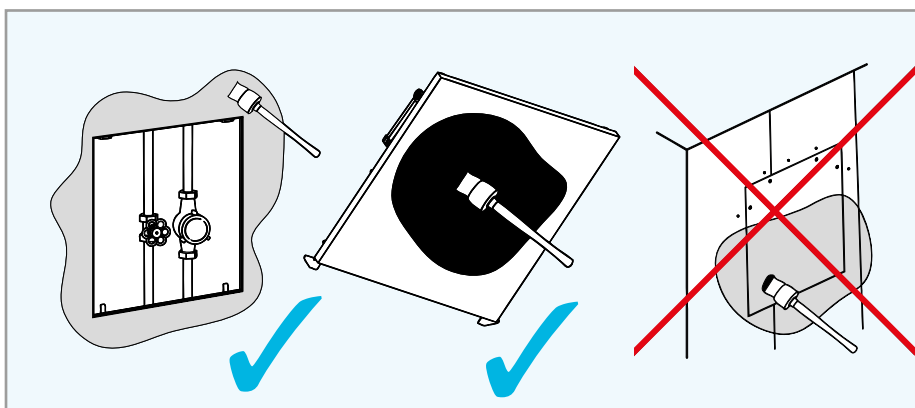
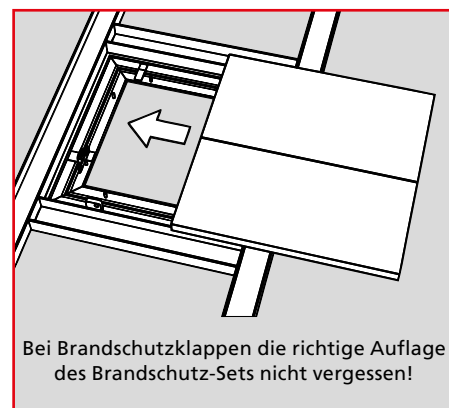
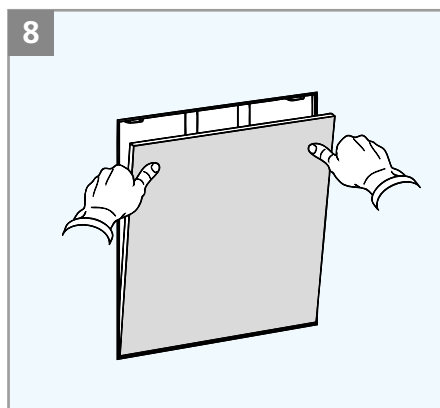
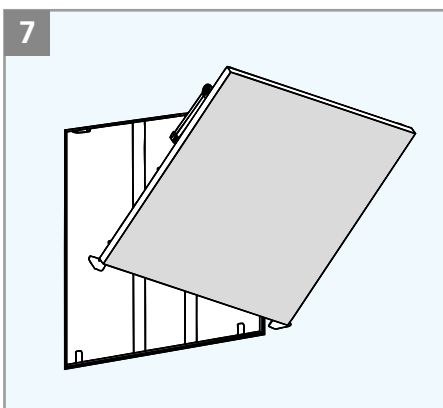
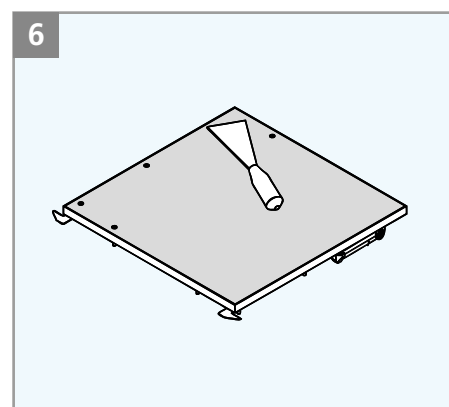
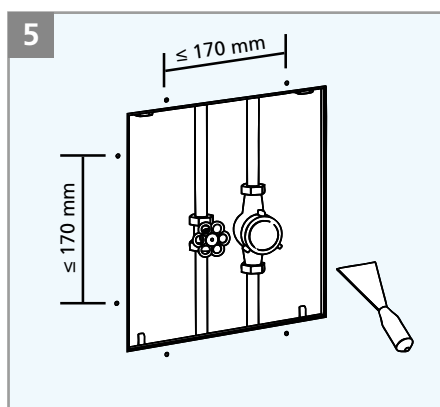
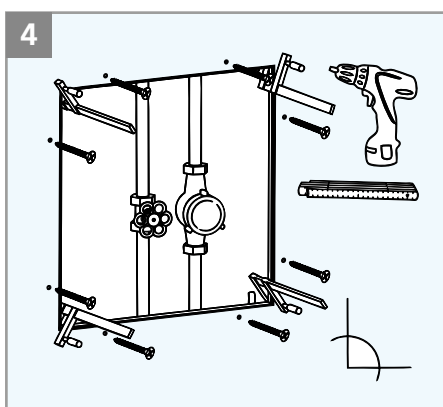
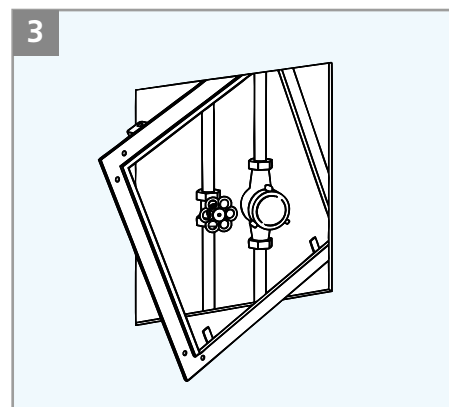
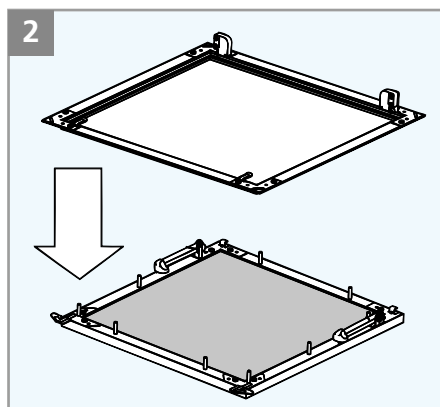
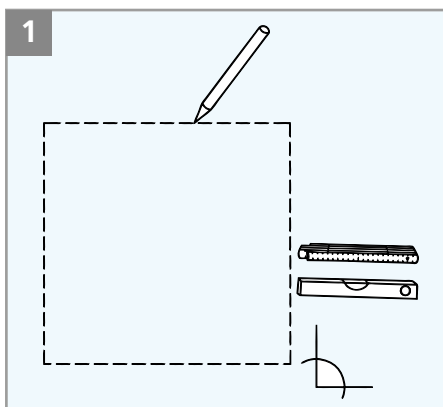
Pos.-Nr.	Beschreibung	Menge	ME	EP Euro/ME	GP Euro
.....	Revisionsklappe für Unterdecken – feuerhemmend				
	Liefern und einbauen von Revisionsklappen in selbstständige Brandschutz-Unterdecken Dicke der				
	Unter-decke: 2 x 12,5 mm Gipskarton-Feuerschutzplatten DF/GKF nach DIN 18180.				
	Brandbeanspruchung: F/EI30 von unten als auch von oben (von der Unterdecken-Unterseite als auch aus dem Zwischendeckenbereich)				
	bestehend aus: Einbaurahmen und Klappendeckel aus verwindungssteifen Alu-Strangprofilen; brandschutztechnisch notwendigem, aufgelegtem Brandschutz-Set aus Mineralfasern; in Klappendeckel eingelegter Gipskarton-Feuerschutzplatte 2 x 12,5 mm DF/GKF nach DIN 18180 mit umlaufender Gummi-Lippendichtung, Fangsicherung und verdeckten Schnappverschlüssen				
	Nennmaße A: ..... mm B: ..... mm (gemäß Katalogangabe)				
	Erzeugnis: RUG SEMIN Alumatic F/EI30 – 2 x 12,5 mm oder glw.				

Die kompletten Ausschreibungstexte zum Download finden Sie im Internet auf unserer Seite: [www.revisionsklappen.com](http://www.revisionsklappen.com)

Änderungen vorbehalten. Wiedergabe, auch auszugsweise, nur mit Genehmigung der RUG SEMIN GmbH



# Einbaubeispiel und Montageanleitungen



Alle Montageanleitungen zum Download: [www.revisionsklappen.com](http://www.revisionsklappen.com)



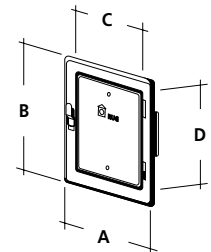
# Kamintüren

## Kamintür mit Hebelverschluss



Wahlweise mit Anschlag rechts oder links einsetzbar, das Türblatt kann zum Einbau ausgehängt werden. Prüfzeichen 21-204: P-BWU 02-39 / Prüfzeichen 21-206: P-BWU 02-40. Allgemeine bauaufsichtliche Prüfzeugnisse, güteüberwacht.

Material	Außenmaß (mm)		lichte Weite (mm)		VPE / VE	BestellNr.
	A	B	C	D		
Edelstahl	230 x 295		140 x 205		1 / 1	21-204
verzinktes Stahlblech	230 x 295		140 x 205		1 / 1	21-206

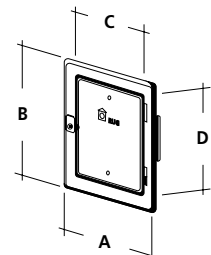


## Kamintür mit Vierkantverschluss



Wahlweise mit Anschlag rechts oder links einsetzbar, die Tür kann zum Einbau ausgehängt werden. Prüfzeichen 21-203: P-BWU 02-39 / Prüfzeichen 21-208: P-BWU 02-40. Allgemeine bauaufsichtliche Prüfzeugnisse, güteüberwacht.

Material	Außenmaß (mm)		lichte Weite (mm)		VPE / VE	BestellNr.
	A	B	C	D		
Edelstahl	230 x 295		140 x 205		1 / 1	21-203
verzinktes Stahlblech	230 x 295		140 x 205		1 / 1	21-208

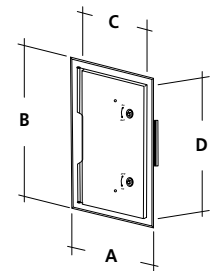


## Kamintür mit Vierkantverschluss



Wahlweise mit Anschlag rechts oder links einsetzbar, die Tür kann zum Einbau ausgehängt werden. Prüfzeichen 21-251: P-BWU 02-45 / Prüfzeichen 21-250: P-BWU 02-31. Allgemeine bauaufsichtliche Prüfzeugnisse, güteüberwacht.

Material	Außenmaß (mm)		lichte Weite (mm)		VPE / VE	BestellNr.
	A	B	C	D		
Edelstahl	230 x 380		130 x 300		1 / 1	21-251
verzinktes Stahlblech	230 x 380		130 x 300		1 / 1	21-250

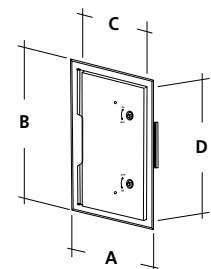


## Kamintür mit Vierkantverschluss



Wahlweise mit Anschlag rechts oder links einsetzbar, die Tür kann zum Einbau ausgehängt werden. Prüfzeichen 21-261: P-BWU 02-36 / Prüfzeichen 21-260: P-BWU 02-32. Allgemeine bauaufsichtliche Prüfzeugnisse, güteüberwacht.

Material	Außenmaß (mm)		lichte Weite (mm)		VPE / VE	BestellNr.
	A	B	C	D		
Edelstahl	280 x 380		185 x 300		1 / 1	21-261
verzinktes Stahlblech	280 x 380		185 x 300		1 / 1	21-260



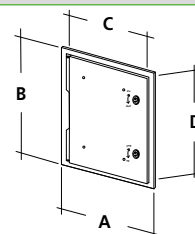


### Kamintür mit Vierkantverschluss



Wahlweise mit Anschlag rechts oder links einsetzbar, die Tür kann zum Einbau ausgehängt werden. Prüfzeichen 21-271: P-BWU 02-48 / Prüfzeichen 21-270: P-BWU 02-33  
Allgemeine bauaufsichtliche Prüfzeugnisse, güteüberwacht.

Material	Außenmaß (mm)		lichte Weite (mm)		VPE / VE	Bestellnr.
	A	B	C	D		
Edelstahl	350	380	250	300	1 / 1	21-271
verzinktes Stahlblech	350	380	250	300	1 / 1	21-270

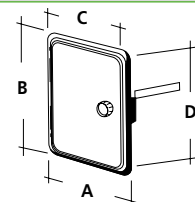


### Kamintür mit Drehknopf



Wahlweise mit Anschlag rechts oder links einsetzbar, Prüfzeichen P-BWU 02-01, Allgemein bauaufsichtliche Prüfzeugnisse, güteüberwacht. Material: Stahlblech, weiß beschichtet.

Material	Außenmaß (mm)		lichte Weite (mm)		VPE / VE	Bestellnr.
	A	B	C	D		
Stahlblech weiß	190	255	140	205	1 / 1	21-209

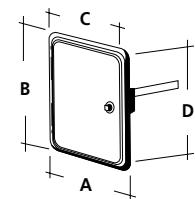


### Kamintür mit Vierkantverschluss



Wahlweise mit Anschlag rechts oder links einsetzbar, Prüfzeichen P-BWU 02-01, Allgemein bauaufsichtliche Prüfzeugnisse, güteüberwacht. Material: Stahlblech, weiß beschichtet.

Material	Außenmaß (mm)		lichte Weite (mm)		VPE / VE	Bestellnr.
	A	B	C	D		
Stahlblech weiß	190	255	140	205	1 / 1	21-210

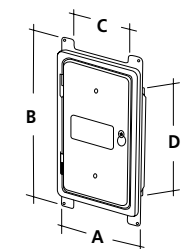


### Kamintür mit Vierkantverschluss



Wahlweise mit Anschlag rechts oder links einsetzbar, Prüfzeichen P-BWU 02-06, P-BWU 02-07, Ö-Norm B 8250, güteüberwacht. Material: Stahlblech verzinkt

Material	Außenmaß (mm)		lichte Weite (mm)		VPE / VE	Bestellnr.
	A	B	C	D		
Stahlblech verzinkt	230	406	150	300	1 / 1	21-454
Stahlblech verzinkt	280	406	200	300	1 / 1	21-459



### Vierkantschlüssel



Material	Bezeichnung	VPE / VE	Bestellnr.
Stahl blank	für Lochmaß 6 mm	1/1	22-218





# Fliesenrahmen

Leitungen und Rohre in gefliesten Wänden?

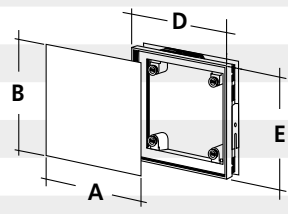


Sicher verschlossen und bei Bedarf  
jederzeit leicht zugänglich mit  
Fliesenrahmen von RUG SEMIN



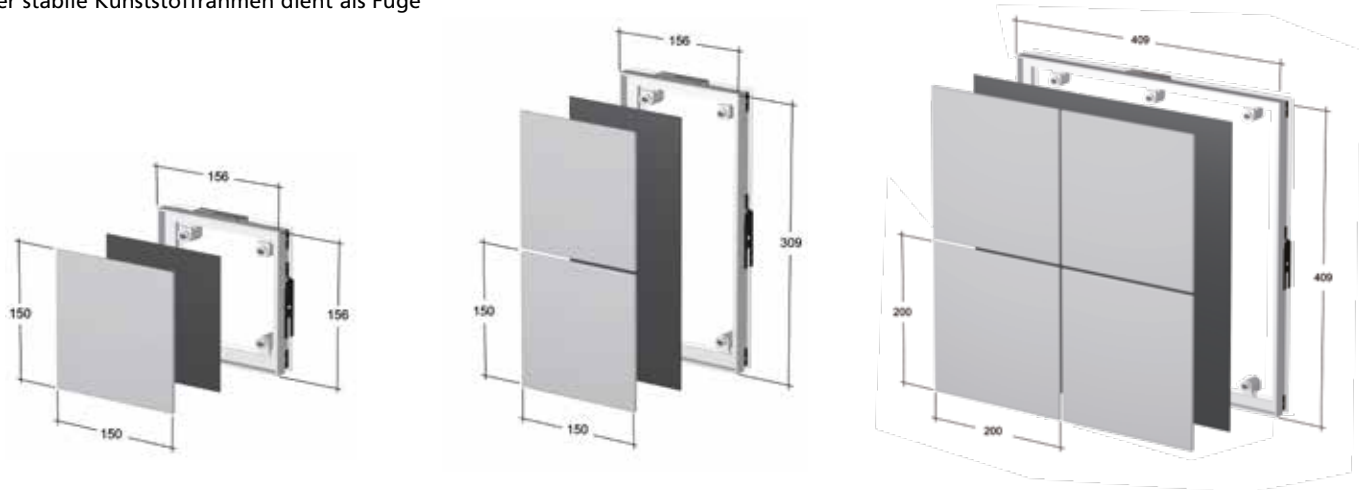
### Kunststoff-Fliesenrahmen mit Magneten

Bestell-Nr.	Fliesengröße		Rahmenmaß		Fliesenanzahl	VPE / VE
	A	B	D	E		
52-427	100	200	209	206	2	5 / 1
52-434	150	150	156	156	1	5 / 1
52-422	150	150	156	309	2	5 / 1
52-423	150	150	309	309	4	5 / 1
52-436	150	200	156	206	1	5 / 1
52-437	150	200	309	206	2	5 / 1
52-438	150	200	309	409	4	5 / 1
52-431	150	300	306	156	1	5 / 1
52-432	150	300	306	309	2	5 / 1
52-435	200	200	206	206	1	5 / 1
52-429	200	200	206	409	2	5 / 1
52-430	200	200	409	409	4	5 / 1
52-442	200	250	206	256	1	5 / 1
52-443	200	250	409	256	2	5 / 1
52-439	200	300	206	306	1	5 / 1
52-441	200	300	409	306	2	5 / 1
52-440	250	250	256	256	1	5 / 1
52-445	250	330	256	336	1	5 / 1



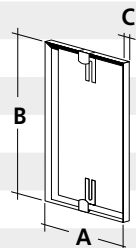
Alle Maßangaben sind in mm

Trägerplatte aus feuerverzinktem Stahlblech  
Rahmen Kunststoff weiß, Magnete sind höhenverstellbar  
Der stabile Kunststoffrahmen dient als Fuge



### Fliesenrahmen Edelstahl

Bestell-Nr.	Abmessungen in mm			Edelstahl-Winkel-Profil 8 mm	VPE / VE
	A	B	C		
51-379	150	150	8		10 / 1
51-361	150	200	8		10 / 1
51-380	150	300	8		10 / 1
51-388	200	200	8		10 / 1
51-359	200	250	8		10 / 1
51-389	200	300	8		10 / 1
51-381	300	300	8		10 / 1



Alle Maßangaben sind in mm

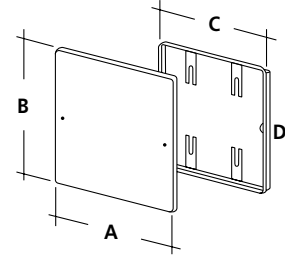
### Niro-Abdeckrahmen

Bestell-Nr.	Fliesengröße		Rahmenmaß		VPE / VE
	A	B	D	E	
51-405	170	170	150	150	1 / 1
51-410	220	220	200	200	1 / 1
51-415	270	270	250	250	1 / 1
51-420	320	320	300	300	1 / 1

Alle Maßangaben sind in mm



Edelstahl  
mit Rahmen und Schrauben



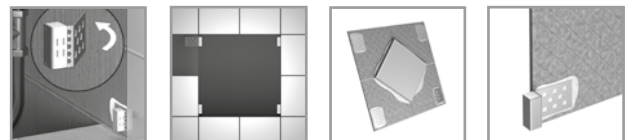
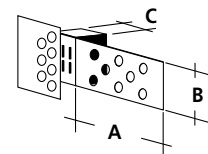
### Fliesenmagnete

Bestell-Nr.	Abmessungen in mm			Beutelinhalt	VPE / VE
	A	B	C		
54-020	49	34	14	4	20 / 1

Alle Maßangaben sind in mm



4 Fliesenmagnete, 4 Gegenplättchen,  
Gegenplättchen feuerverzinktes Stahlblech



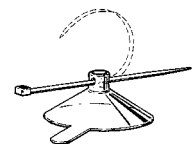
### Saughalter



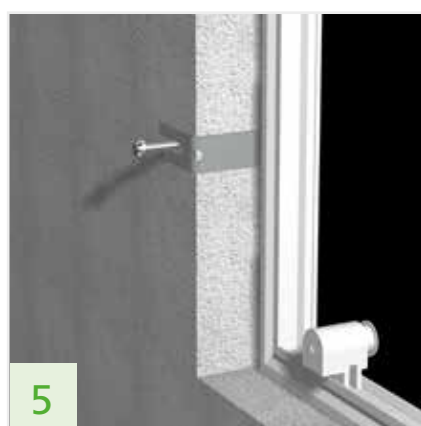
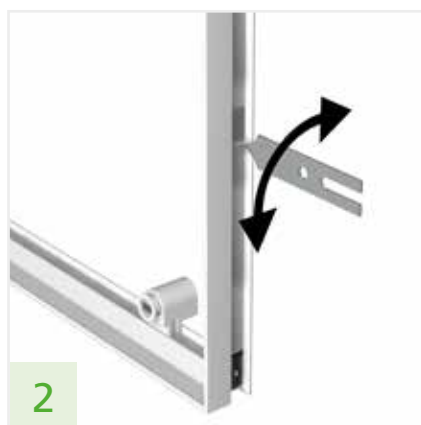
zum leichten Öffnen von Fliesenrahmen o.ä.  
Material: Kunststoff / Gummi

1 / 1

52-400



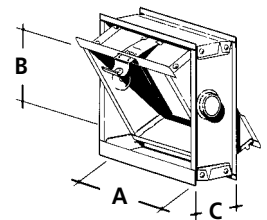
# Einbau Kunststoff-Fliesenrahmen





# Lüftungsflügel für Glasbausteine

- im Set mit Schnappverschluss und Zugvorrichtung
- verzinktes Stahlblech, weiß beschichtet RAL 9016
- geeignet für Glasbausteine mit einer Stärke von 8 cm



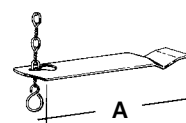
## Lüftungsflügel für Glasbausteine

Bestell-Nr.	Innenmaß			Steinezahl	VPE / VE
	A	B	C		
02-343	190	190	80	1	1 / 1
02-344	190	390	80	2	1 / 1
02-345	390	390	80	4	1 / 1
02-346	240	240	80	1	1 / 1
02-347	240	490	80	2	1 / 1
02-348	490	490	80	4	1 / 1

## Zugvorrichtung für Lüftungsflügel

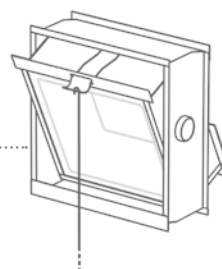
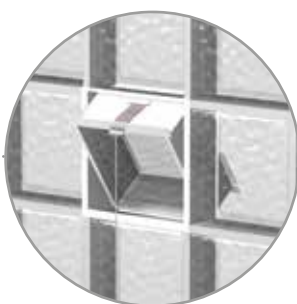


Schnurlänge 1.850 mm

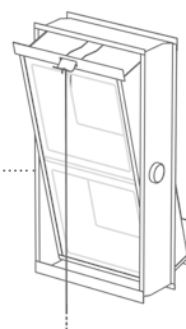


Bestell-Nr.	A	VPE / VE
01-359	75	1/1

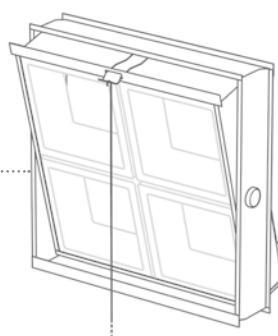




Lüftungsflügel für  
1 Glasbaustein



Lüftungsflügel für  
2 Glasbausteine

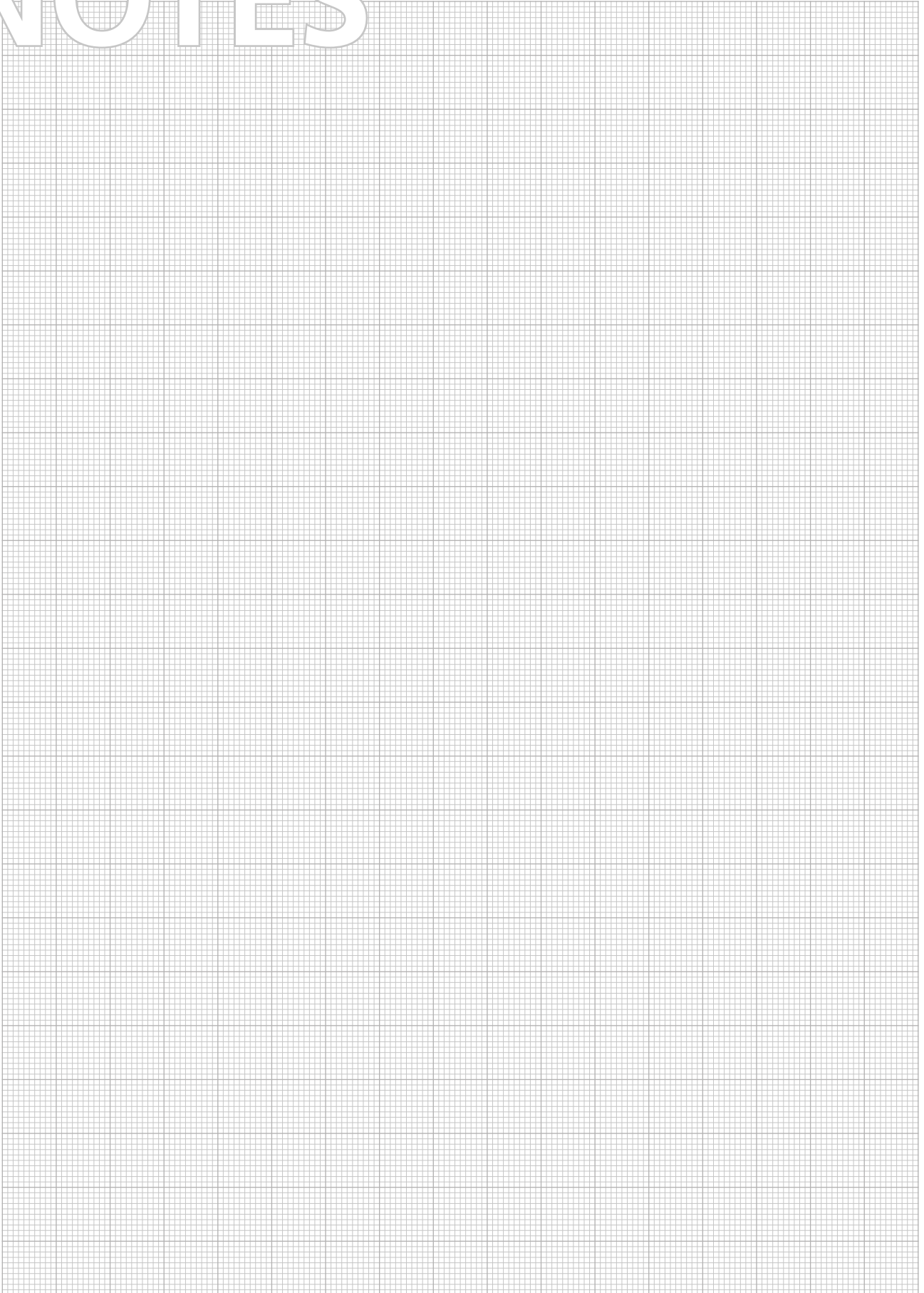


Lüftungsflügel für  
4 Glasbausteine

## Einbau Glasbausteine in Lüftungsflügel



# NOTES

A large rectangular area filled with a fine grid pattern, intended for taking notes.



[www.revisionsklappen.com](http://www.revisionsklappen.com)  
[www.rug-semin.de](http://www.rug-semin.de)

**RUG SEMIN GMBH**  
PITTLERSTRASSE 21  
63225 LANGEN  
TEL. +49 (0) 6103 3001-0  
FAX +49 (0) 6103 3001-300  
E-MAIL SERVICE@RUG-SEMIN.DE



## **DAS LIEFERPROGRAMM**

**REVISIONSKLAPPEN**

**REVISIONSTÜREN**

**KAMINTÜREN**

**FLIESENRAHMEN**

**LÜFTUNGSFLÜGEL FÜR GLASBAUSTEINE**

**DACHABSCHLUSSBLECHE**

