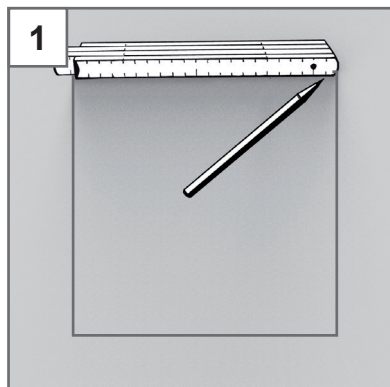


DE - Montageanleitung für Revisionsverschluss mit und ohne Brandschutz

EN - Mounting instructions for access panel with or without fire exposure

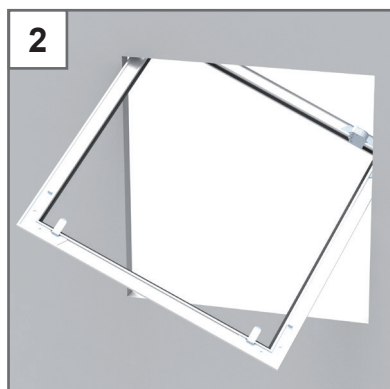
FR - Instructions de montage des trappe de visite (avec ou sans résistance au feu)



Bauöffnungsmaß anzeichnen und aussägen (ca. 3 mm größer Nennmaß).

Mark the structural dimension and cut an opening into the wall (approx. 3 mm larger than the nominal dimensions).

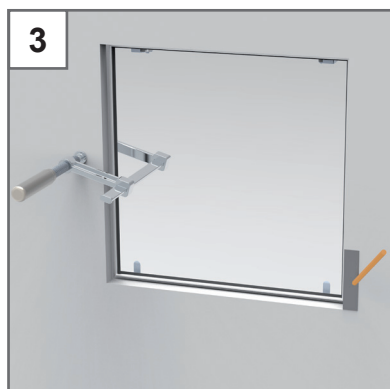
Marquer les contours et scier l'ouverture murale pour installer la trappe (3 mm de plus que les dimensions nominales).



Türblatt aushängen, Rahmen diagonal durch den Ausschnitt führen und auflegen.

Hang out the detachable flap lid, insert diagonally the panel frame through the opening and place it there.

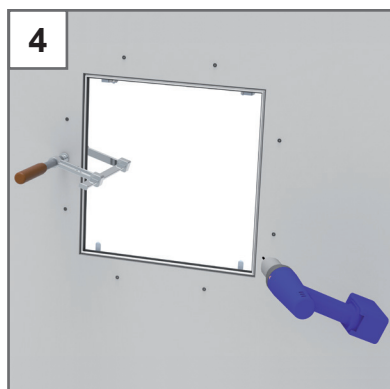
Démonter le battant de la trappe et faire passer le cadre en diagonal dans l'ouverture murale prévue à cet effet.



Rahmen ausrichten (Rechtwinkligkeit prüfen), festspannen und Bohrungen mit Schablone anzeichnen, Bohrabstand ≤ 200 mm. Bei luftdichter Ausführung Bohrabstand ≤ 100 mm.

Adjust the frame (check angularity), fasten it and mark the drill holes with a corresponding template, Drill distance ≤ 200 mm. Drill distance in case of access panel Alumatic "air-tight and dust-tight": ≤ 100 mm.

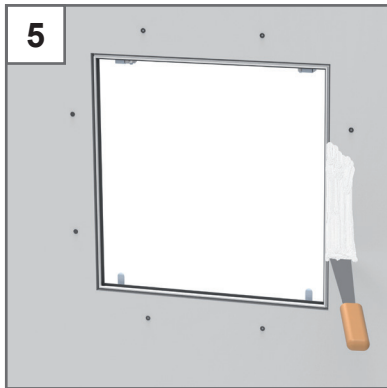
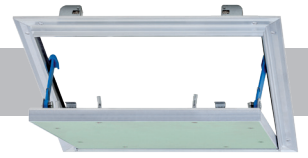
Positionner le cadre correctement (vérifier l'angularité) et le maintenir à l'aide de serre-joints. Marquer l'emplacement des vis à l'aide du patron prévu à cet effet. (distance de forage: ≤ 200 mm entre chaque vis). Distance de forage au cas des trappes de visite Alumatic «étanches à l'air et à la poussière»: ≤ 100 mm.



Rahmen verschrauben und beiliegende Schutzkappen rückseitig aufstecken.

Drill the mounting frame and fit the screws with the protective caps that are supplied along. Drill with a drilling machine of 3 mm through the gypsum and the wings of the frame then place the screws.

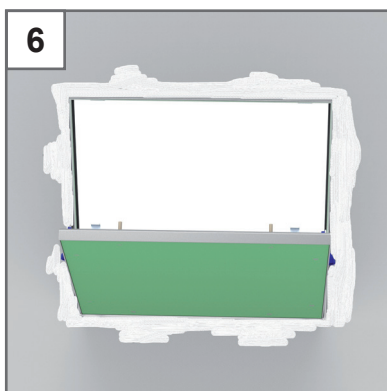
Visser le cadre de la trappe et placer les cabochons en plastique livrés avec les vis. A l'aide d'une foreuse de 3 mm forer à travers le plâtre et les ailes en acier du cadre, ensuite poser la vis.



Decke und Klappe einzeln verspachteln.

Fill the mounting frame and the flap lid separately using a joint filler.

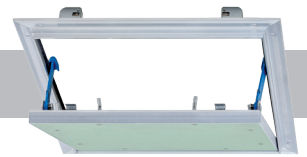
Remplir le cadre et le battant séparément (battant démonté).



Klappe einhängen, sichern und verschließen.

Fit the flap lid, fix the arresting device and close the flap lid.

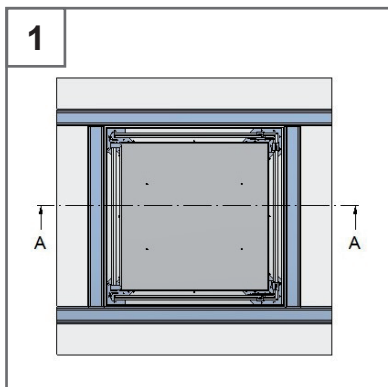
Positionner le battant, mettre les crochets de sécurité et refermer la trappe.



DE - Revisionsverschlüsse mit Brandschutzanforderungen

EN - Access panels with fire exposure

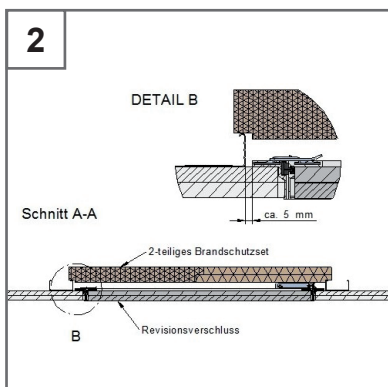
FR - Trappes de visite avec résistance au feu



Rahmen aus CD-Profilen umlaufend als Wechsel erstellen, Abstand zum Außenrahmenprofil ca. 5 mm.

Install the support profile CD with a gap of 5 mm at each side between the mounting frame.

Installer la trappe comme sur le croquis. Important de visser des profilés de support dans le plafond pour pouvoir poser le set coupe-feu en 2 parties dessus. (il procure la protection contre le feu venant de l'intérieur du plafond).



2-teiliges Brandschutzset spaltfrei auf CD-Profile auflegen und Türblatt verschließen. **Nur dann ist der Brandschutz gewährleistet!**

Please respect the position of the fire protection set according to the above sketch.

Only by respecting these conditions we can warranty the fire protection!

Translation: Schnitt A-A: Section A-A, 2-teiliges Brandschutzset: 2-part fire protection set of mineral fibre, Revisionsverschluss: removable flap lid

Veiller à bien ajuster le set coupe-feu comme figurant sur le schéma ci-dessus.

Dans ce cas seulement la garantie coupe-feu est assurée!

Traduction: Schnitt A-A: Coupe A-A, 2-teiliges Brandschutzset: set coupe-feu en deux parties, Revisionsverschluss: trappe de visite