

HAHN Lamellenfenster S9-iV

HAHN Louvre Window S9-iV



Das erste Fenster seiner Art mit Isolierverglasung! Das HAHN Lamellenfenster S9-iV ist überall dort richtig eingesetzt, wo es auf gute Lüftung und Dichtigkeit, bei mäßigem Wärmeschutz zu geringen Kosten, ankommt. Das Erscheinungsbild wird durch die in Aluminiumprofile gefassten Glaslamellen geprägt. Das S9-iV ist als natürliches Rauch- und Wärmeabzugsgerät (EN 12101-2) zertifiziert.

Material und Oberfläche

Aluminiumprofile. Oberfläche wahlweise eloxiert in E6 EV-1 (Sondereloxal möglich) oder pulverbeschichtet (RAL, DB, Sonderfarben).

Verglasung

2-fach Isolierverglasung (Glasdicke 24 mm, Standardaufbau 4/16/4).

Glasarten: Wärmeschutzglas, Sonnenschutzglas, Sondergläser (Float, TVG, ESG, VSG) je nach Einsatzzweck. Alternativ Verbund-Paneele.

The first window of its kind with insulation glass! The HAHN Louvre Window S9-iV provides excellent ventilation and weather tightness, without thermal break of the Aluminium sections, resulting in lower cost. The Louvre blades feature slim surrounding aluminium sections. The S9-iV has been certified for natural smoke- and heat extraction (EN 12101-2).

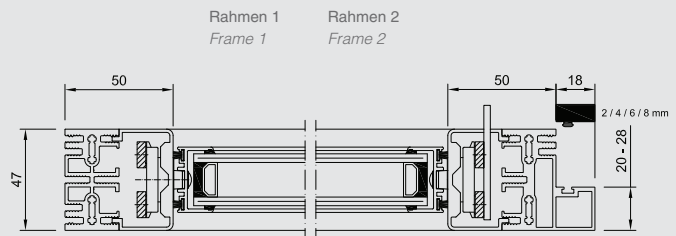
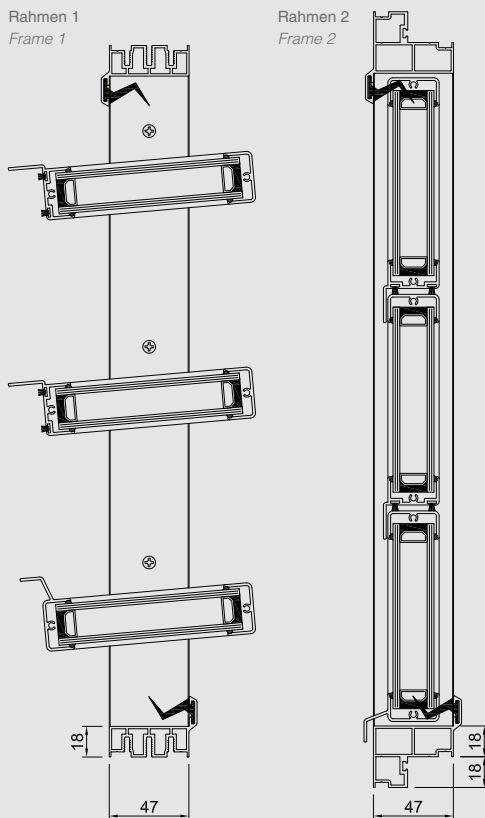
Material and Finish

Aluminium sections either with silver anodised finish (special colors optional) or powder coated (RAL, DB, special colors).

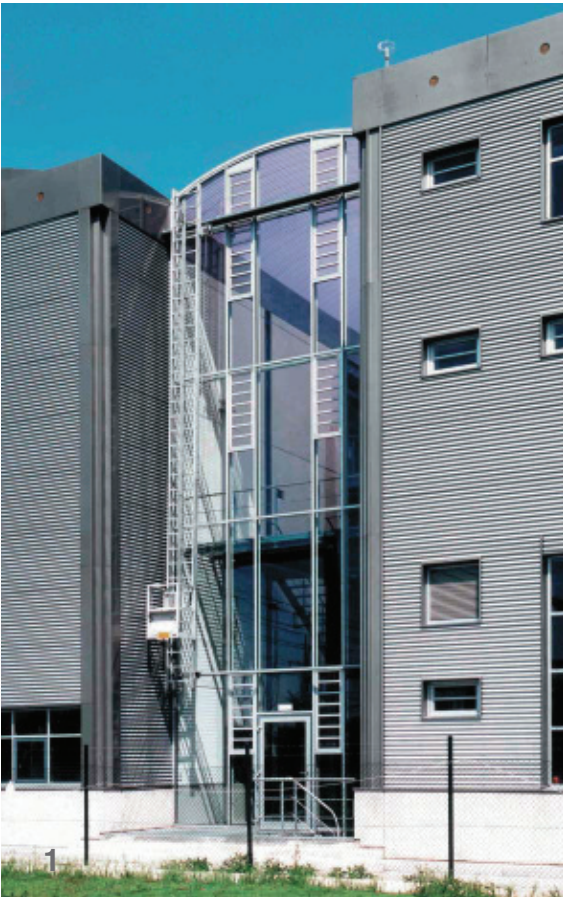
Glazing

Double insulation glass (glass thickness 24 mm, standard combination 4/16/4).

Glass types: Various combinations of glass in regard to thermal insulation or protection (Float, semi-tempered, toughened or laminated glass), depending on specific requirements. Also available: Sandwich panels in various combinations.

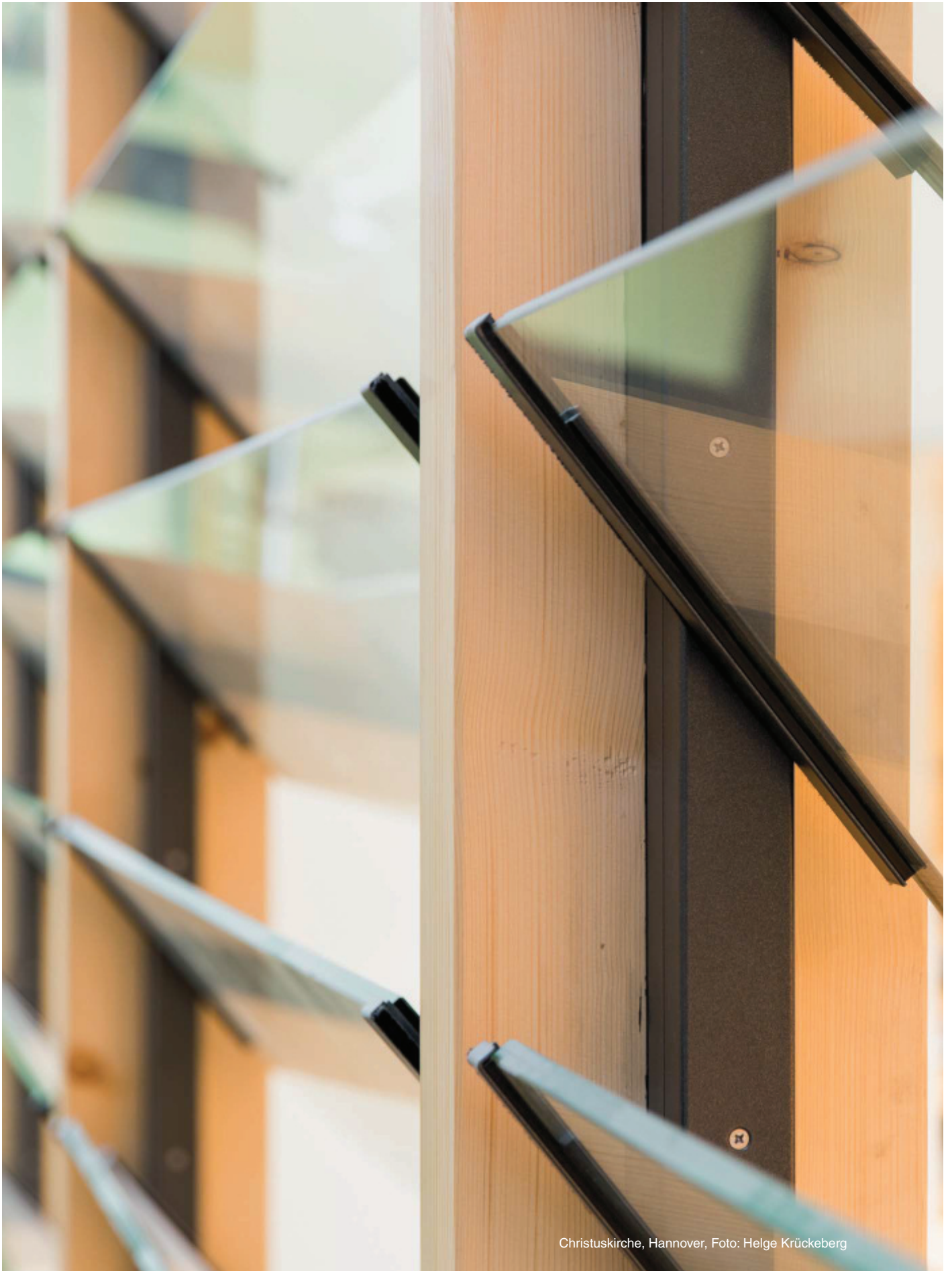


Elementbreite / Width:	Min. 250 mm / Max. 1800 mm
Elementhöhe / Height:	Min. 200 mm / Max. beliebig / unlimited
Rahmen:	Rahmen 1: Für Mauerwerk, Holz- und Stahlkonstruktionen Rahmen 2: Für Fassadensysteme
Frame:	Frame 1: For brickwork, timber and metal constructions Frame 2: For curtain wall
Lamellenhöhe / Blade height:	Min. 150 mm / Max. 350 mm
Öffnungswinkel / Opening angle:	Max. 84°
Bedienung / Operation:	Siehe „Antriebsformen“ / See “Control options”
Weitere Eigenschaften:	Siehe „Technische Produkteigenschaften“
Further characteristics:	See “Technical product features”



- 1) Kraftwerk in Köln-Merkenich. Architekten Gatermann & Schlossig
- 2) Gewerbeschule Durlach, Architekten: Maler, Gumpp, Günster, Fuchs
- 3) Eingangssituation
- 4) Flughafen München. Architekten Auer + Weber + Partner
- 5) Kindertagesstätte in Frankfurt-Main. Architekt Toyo Ito





Christuskirche, Hannover, Foto: Helge Krückeberg