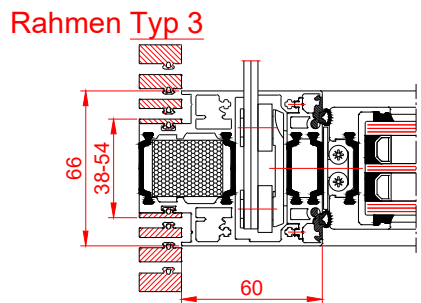
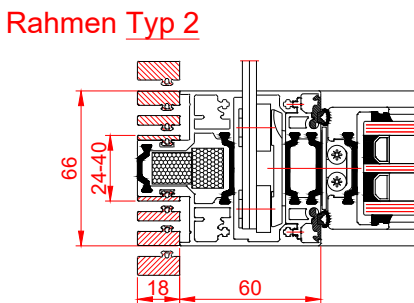
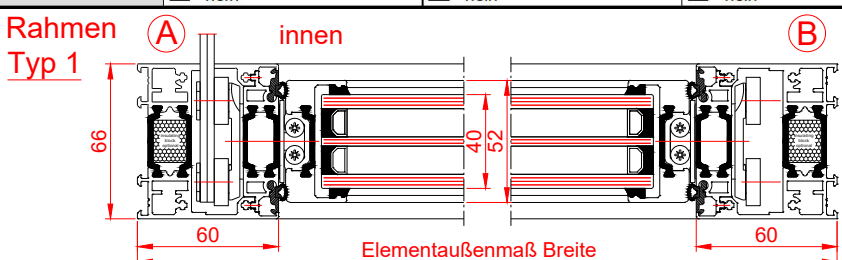
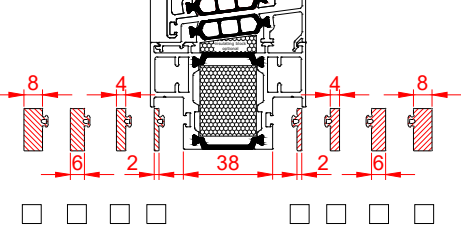
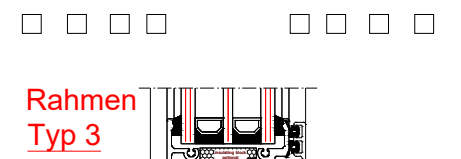
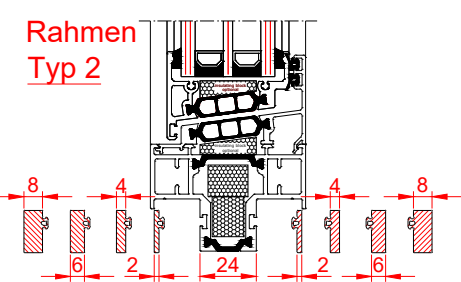
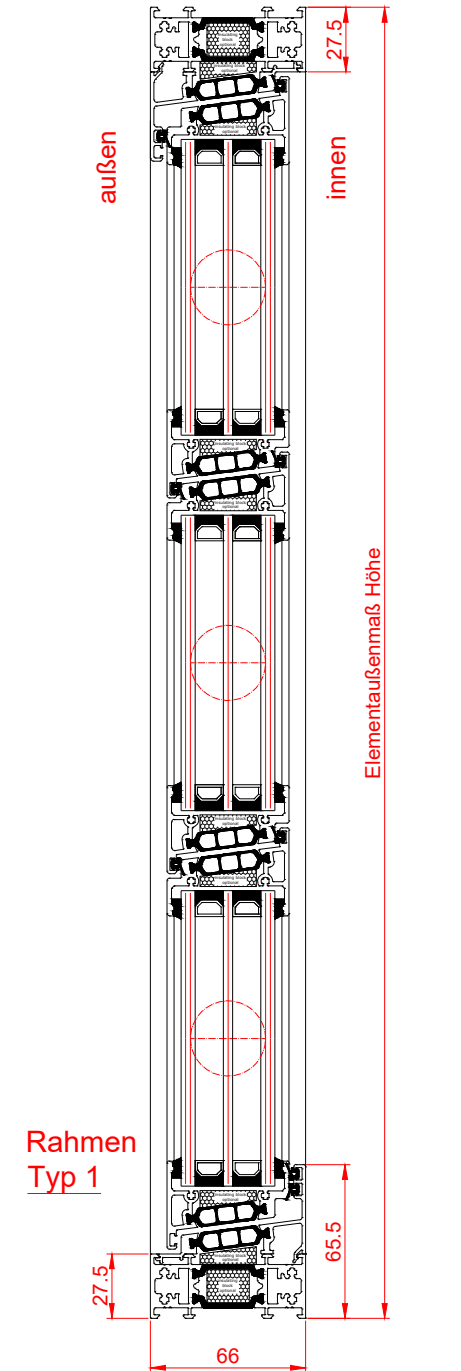


Status:	<input type="checkbox"/> Anfrage	<input type="checkbox"/> Bestellung		
Projektnummer:	Auftragsnummer:			
Projektmanager:	Telefonnummer:			
Wunsch Liefertermin:	Datum:			
Bauvorhaben:				
Lieferanschrift:				
Ansprechpartner auf Baustelle:				
Pos.:	01	02	03	
Stückzahl Elemente:				
Elementaußenmaße	Breite: (mm)			
	Höhe: (mm)			
Rahmenart:	<input type="checkbox"/> Typ 1	<input type="checkbox"/> Typ 1	<input type="checkbox"/> Typ 1	
	<input type="checkbox"/> Typ 2	<input type="checkbox"/> Typ 2	<input type="checkbox"/> Typ 2	
Klemmst: _____ mm (Siehe Detail Rahmen)	<input type="checkbox"/> Typ 3	<input type="checkbox"/> Typ 3	<input type="checkbox"/> Typ 3	
		Klemmst: _____ mm (Siehe Detail Rahmen)	Klemmst: _____ mm (Siehe Detail Rahmen)	
Profildämmkerne:	<input type="checkbox"/> mit	<input type="checkbox"/> mit	<input type="checkbox"/> mit	
	<input type="checkbox"/> ohne	<input type="checkbox"/> ohne	<input type="checkbox"/> ohne	
Gewünschter Uw: (U-Wert Element)	_____ W/m²K	_____ W/m²K	_____ W/m²K	
Anzahl Lamellen: (Stück)				
Lamellenfüllung	Gesamtdicke: (mm)	40mm	40mm	40mm
	Füllungsart:	<input type="checkbox"/> ISO-Glas <input type="checkbox"/> ISO-Paneele / U = 0,7 (1,5 AL / 37mm PUR / 1,5 AL)	<input type="checkbox"/> ISO-Glas <input type="checkbox"/> ISO-Paneele / U = 0,7 (1,5 AL / 37mm PUR / 1,5 AL)	<input type="checkbox"/> ISO-Glas <input type="checkbox"/> ISO-Paneele / U = 0,7 (1,5 AL / 37mm PUR / 1,5 AL)
	Glas- Aufbau: (von außen nach innen)	<input type="checkbox"/> 6* / 12 / 4 / 12 / *6 (Argon, Ug = 0,7)	<input type="checkbox"/> 6* / 12 / 4 / 12 / *6 (Argon, Ug = 0,7)	<input type="checkbox"/> 6* / 12 / 4 / 12 / *6 (Argon, Ug = 0,7)
		<input type="checkbox"/> 4(ESG) /14/ 4 /14/ 4(ESG) (Argon Ug = 0,6)	<input type="checkbox"/> 4(ESG) /14/ 4 /14/ 4(ESG) (Argon Ug = 0,6)	<input type="checkbox"/> 4(ESG) /14/ 4 /14/ 4(ESG) (Argon Ug = 0,6)
		<input type="checkbox"/> 6* / 12 / 4 / 12 / *6 (Krypton Ug = 0,5)	<input type="checkbox"/> 6* / 12 / 4 / 12 / *6 (Krypton Ug = 0,5)	<input type="checkbox"/> 6* / 12 / 4 / 12 / *6 (Krypton Ug = 0,5)
<input type="checkbox"/> 6** / 12 / 4 / 12 / **6 (Krypton Ug = 0,4)		<input type="checkbox"/> 6** / 12 / 4 / 12 / **6 (Krypton Ug = 0,4)	<input type="checkbox"/> 6** / 12 / 4 / 12 / **6 (Krypton Ug = 0,4)	
<input type="checkbox"/> Anderer _____	<input type="checkbox"/> Anderer _____	<input type="checkbox"/> Anderer _____		
Glas- Art / Glas- Bezeichnung:				
Oberfläche	Oberfläche & Farbbez.:	<input type="checkbox"/> pulverb. _____ <input type="checkbox"/> eloxiert _____	<input type="checkbox"/> pulverb. _____ <input type="checkbox"/> eloxiert _____	<input type="checkbox"/> pulverb. _____ <input type="checkbox"/> eloxiert _____
	Pulverlieferant & Farbnummer:			
Bedienung	Bedienart:	<input type="checkbox"/> manuell <input type="checkbox"/> elektrisch _____ V <input type="checkbox"/> pneumatisch	<input type="checkbox"/> manuell <input type="checkbox"/> elektrisch _____ V <input type="checkbox"/> pneumatisch	<input type="checkbox"/> manuell <input type="checkbox"/> elektrisch _____ V <input type="checkbox"/> pneumatisch
	Antriebsbezeichnung:			
	Kabellänge: (Standard = 2,5m)	_____ m	_____ m	_____ m
	Kabelaustritt (nur bei LAH 05)	<input type="checkbox"/> nach oben <input type="checkbox"/> nach unten <input type="checkbox"/> Seitl. durch Rahmen	<input type="checkbox"/> nach oben <input type="checkbox"/> nach unten <input type="checkbox"/> Seitl. durch Rahmen	<input type="checkbox"/> nach oben <input type="checkbox"/> nach unten <input type="checkbox"/> Seitl. durch Rahmen
Lage Bedienung:	<input type="checkbox"/> Seite A (DIN rechts) <input type="checkbox"/> Seite B (DIN links) Höhe _____ mm	<input type="checkbox"/> Seite A (DIN rechts) <input type="checkbox"/> Seite B (DIN links) Höhe _____ mm	<input type="checkbox"/> Seite A (DIN rechts) <input type="checkbox"/> Seite B (DIN links) Höhe _____ mm	
Befestigungslasche / Sonderadapter:				
NRWG:	<input type="checkbox"/> ja <input type="checkbox"/> nein	<input type="checkbox"/> ja <input type="checkbox"/> nein	<input type="checkbox"/> ja <input type="checkbox"/> nein	



  Profil-Dämmkerne optional