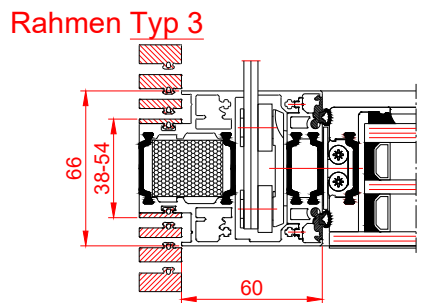
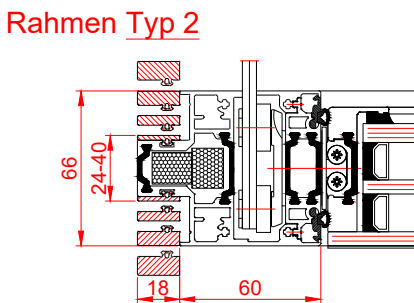
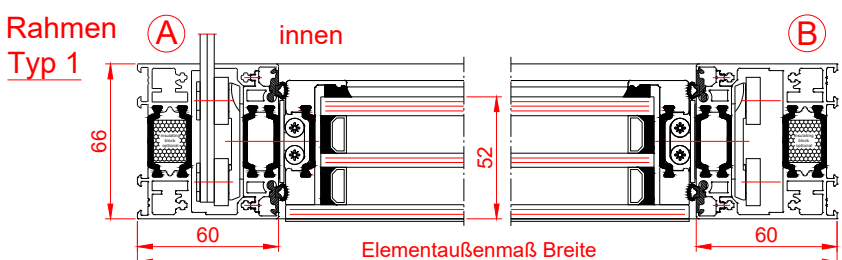
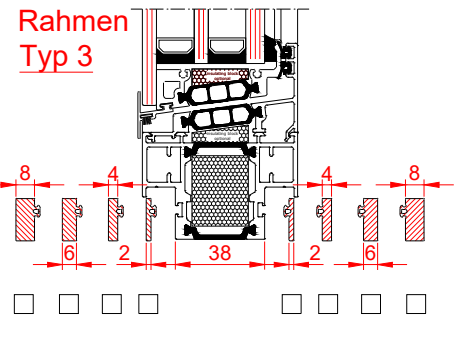
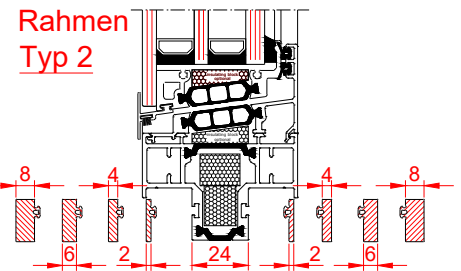
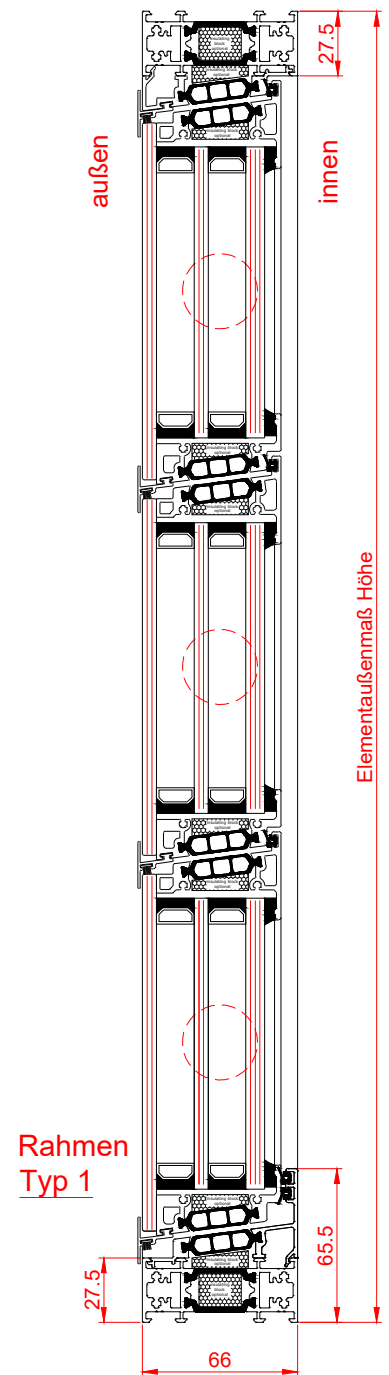


# HAHN Lamellen Lamellenfenster Tairmo-Ganzglas

<b>Status:</b>	<input type="checkbox"/> <b>Anfrage</b>	<input type="checkbox"/> <b>Bestellung</b>		
<b>Projektnummer:</b>		<b>Auftragsnummer:</b>		
<b>Projektmanager:</b>		<b>Telefonnummer:</b>		
<b>Wunsch Liefertermin:</b>		<b>Datum:</b>		
<b>Bauvorhaben:</b>				
<b>Lieferanschrift:</b>				
<b>Ansprechpartner auf Baustelle:</b>				
<b>Pos.:</b>	<b>01</b>	<b>02</b>	<b>03</b>	
<b>Stückzahl Elemente:</b>				
<b>Elementaußenmaße</b>	<b>Breite:</b> (mm)			
	<b>Höhe:</b> (mm)			
	<b>Rahmenart:</b>	<input type="checkbox"/> Typ 1 <input type="checkbox"/> Typ 2 <input type="checkbox"/> Typ 3 Klemmst: _____ mm (Siehe Detail Rahmen)	<input type="checkbox"/> Typ 1 <input type="checkbox"/> Typ 2 <input type="checkbox"/> Typ 3 Klemmst: _____ mm (Siehe Detail Rahmen)	<input type="checkbox"/> Typ 1 <input type="checkbox"/> Typ 2 <input type="checkbox"/> Typ 3 Klemmst: _____ mm (Siehe Detail Rahmen)
<b>Profildämmkerne:</b>	<input type="checkbox"/> mit <input type="checkbox"/> ohne	<input type="checkbox"/> mit <input type="checkbox"/> ohne	<input type="checkbox"/> mit <input type="checkbox"/> ohne	
<b>Gewünschter Uw:</b> (U-Wert Element)	_____ W/m²K	_____ W/m²K	_____ W/m²K	
<b>Anzahl Lamellen:</b> (Stück)				
<b>Lamellenfüllung</b>	<b>Gesamtdicke:</b> (mm)	52mm	52mm	52mm
	<b>Glas-Aufbau:</b> (von außen nach innen)	<input type="checkbox"/> 6(ESG) / 16 / 6 / 16 / 8(Float) (Argon, Ug = 0,6) <input type="checkbox"/> 6(ESG) / 16 / 6 / 16 / 8(VSG) (Argon Ug = 0,6) <input type="checkbox"/> 6(ESG) / 16 / 6 / 16 / 8(ESG) (Argon Ug = 0,6) <input type="checkbox"/> Anderer	<input type="checkbox"/> 6(ESG) / 16 / 6 / 16 / 8(Float) (Argon, Ug = 0,6) <input type="checkbox"/> 6(ESG) / 16 / 6 / 16 / 8(VSG) (Argon Ug = 0,6) <input type="checkbox"/> 6(ESG) / 16 / 6 / 16 / 8(ESG) (Argon Ug = 0,6) <input type="checkbox"/> Anderer	<input type="checkbox"/> 6(ESG) / 16 / 6 / 16 / 8(Float) (Argon, Ug = 0,6) <input type="checkbox"/> 6(ESG) / 16 / 6 / 16 / 8(VSG) (Argon Ug = 0,6) <input type="checkbox"/> 6(ESG) / 16 / 6 / 16 / 8(ESG) (Argon Ug = 0,6) <input type="checkbox"/> Anderer
	<b>Glas-Art / Glas-Bezeichnung:</b>			
	<b>Oberfläche &amp; Farbbez.:</b>	<input type="checkbox"/> pulverb. _____ <input type="checkbox"/> eloxiert _____	<input type="checkbox"/> pulverb. _____ <input type="checkbox"/> eloxiert _____	<input type="checkbox"/> pulverb. _____ <input type="checkbox"/> eloxiert _____
<b>Bedienung</b>	<b>Bedienart:</b>	<input type="checkbox"/> manuell <input type="checkbox"/> elektrisch _____ V <input type="checkbox"/> pneumatisch	<input type="checkbox"/> manuell <input type="checkbox"/> elektrisch _____ V <input type="checkbox"/> pneumatisch	<input type="checkbox"/> manuell <input type="checkbox"/> elektrisch _____ V <input type="checkbox"/> pneumatisch
	<b>Antriebsbezeichnung:</b>			
	<b>Kabellänge:</b> (Standard = 2,5m)	_____ m	_____ m	_____ m
	<b>Kabelaustritt:</b> (nur bei LAH 65)	<input type="checkbox"/> nach oben <input type="checkbox"/> nach unten <input type="checkbox"/> Seitl. durch Rahmen	<input type="checkbox"/> nach oben <input type="checkbox"/> nach unten <input type="checkbox"/> Seitl. durch Rahmen	<input type="checkbox"/> nach oben <input type="checkbox"/> nach unten <input type="checkbox"/> Seitl. durch Rahmen
<b>Lage Bedienung:</b>	<input type="checkbox"/> Seite A (DIN rechts) <input type="checkbox"/> Seite B (DIN links) Höhe _____ mm	<input type="checkbox"/> Seite A (DIN rechts) <input type="checkbox"/> Seite B (DIN links) Höhe _____ mm	<input type="checkbox"/> Seite A (DIN rechts) <input type="checkbox"/> Seite B (DIN links) Höhe _____ mm	
<b>Befestigungslasche / Sonderadapter:</b>				
<b>NRWG:</b>	<input type="checkbox"/> ja <input type="checkbox"/> nein	<input type="checkbox"/> ja <input type="checkbox"/> nein	<input type="checkbox"/> ja <input type="checkbox"/> nein	



**Profil-Dämmkerne optional**