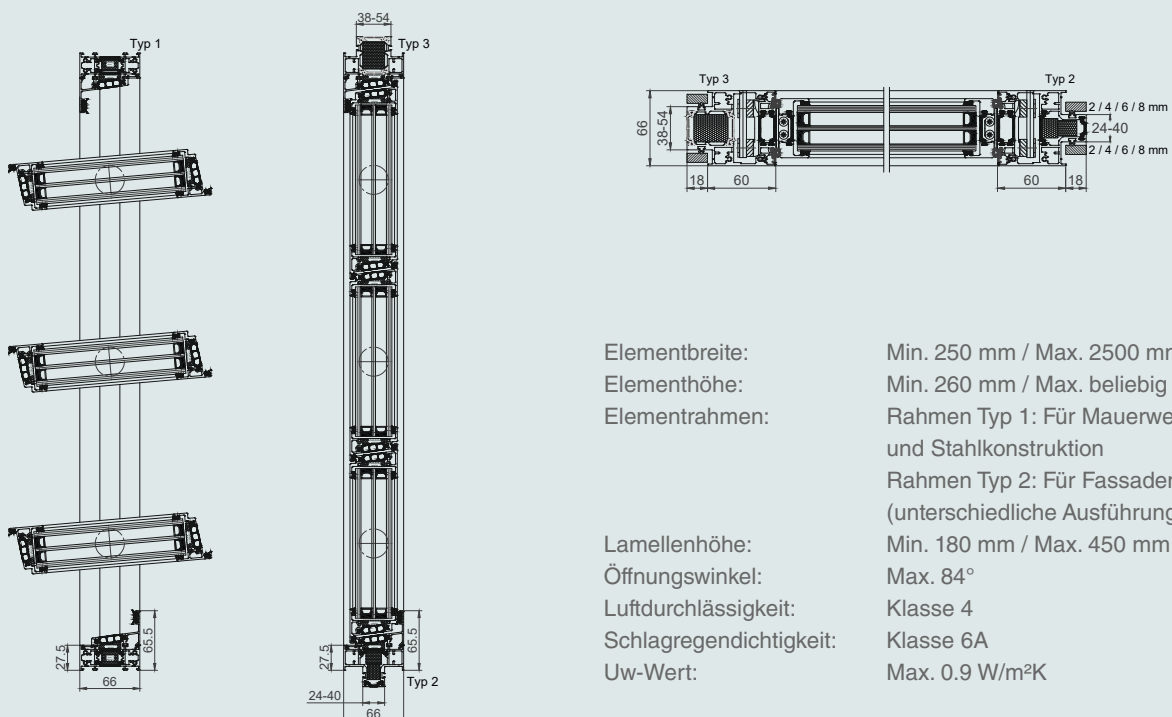




tairmo[®]

Unser Premium-Produkt: Die Lösung bei erhöhten Wärmeschutz-Ansprüchen

Das HAHN Lamellenfenster Tairmo war das erste mit einem Uw-Wert von bis zu 0.9 W/m²K. Die Innovation von Tairmo wird durch thermisch getrennte Aluminiumprofile mit hohen Distanzen, Profildämmkernen und dem ausschließlichen Einsatz von 3-fach Isolierglas mit „warmer Kante“ als Abstandshalter ermöglicht. Geprüft und zertifiziert für natürliche Lüftung nach EN 14351-1 sowie als Rauch- und Wärmeabzugsgerät nach EN 12101-2; Ballwurfsicherheit nach DIN 18032-3; Einbruchhemmung DIN EN 1627; Schallschutz EN ISO 717-1; Absturzsichernd DIN 18008-4.

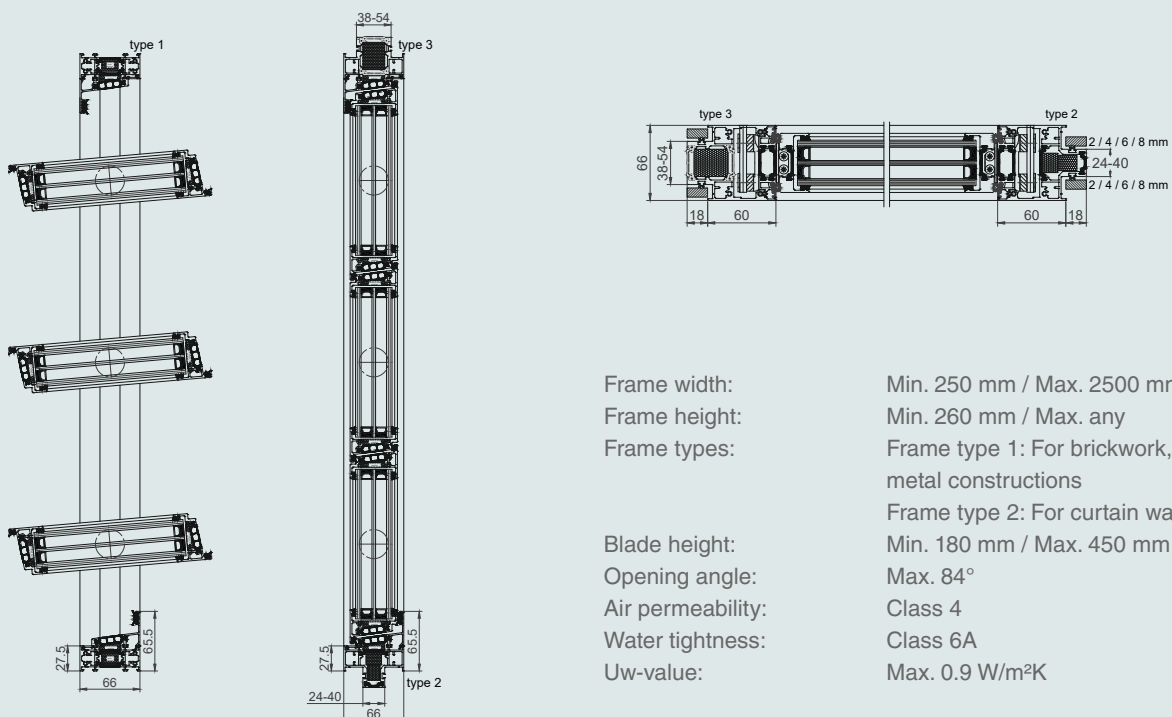




tairmo[®]

Our premium product for improved heat insulation with framed louvres

The HAHN Louvre Window Tairmo was the first louvre window with U_w heat insulation value of up to $0.9 \text{ W/m}^2\text{K}$. This innovation of the Tairmo system is based on aluminium extrusions with large thermal breaks, insulated cores to the profiles and the exclusive use of triple glazing utilising 'warm edges' as spacers. Tested and certified for Natural ventilation (EN 14351-1), Smoke ventilation (EN 12101-2), Ball protection safety (DIN 18032-3), Burglar resistant (DIN EN 1627), Sound insulation (EN ISO 717-1) and Fall protection (DIN 18008-4).



Frame width:	Min. 250 mm / Max. 2500 mm
Frame height:	Min. 260 mm / Max. any
Frame types:	Frame type 1: For brickwork, timber, metal constructions Frame type 2: For curtain wall
Blade height:	Min. 180 mm / Max. 450 mm
Opening angle:	Max. 84°
Air permeability:	Class 4
Water tightness:	Class 6A
U_w -value:	Max. $0.9 \text{ W/m}^2\text{K}$

