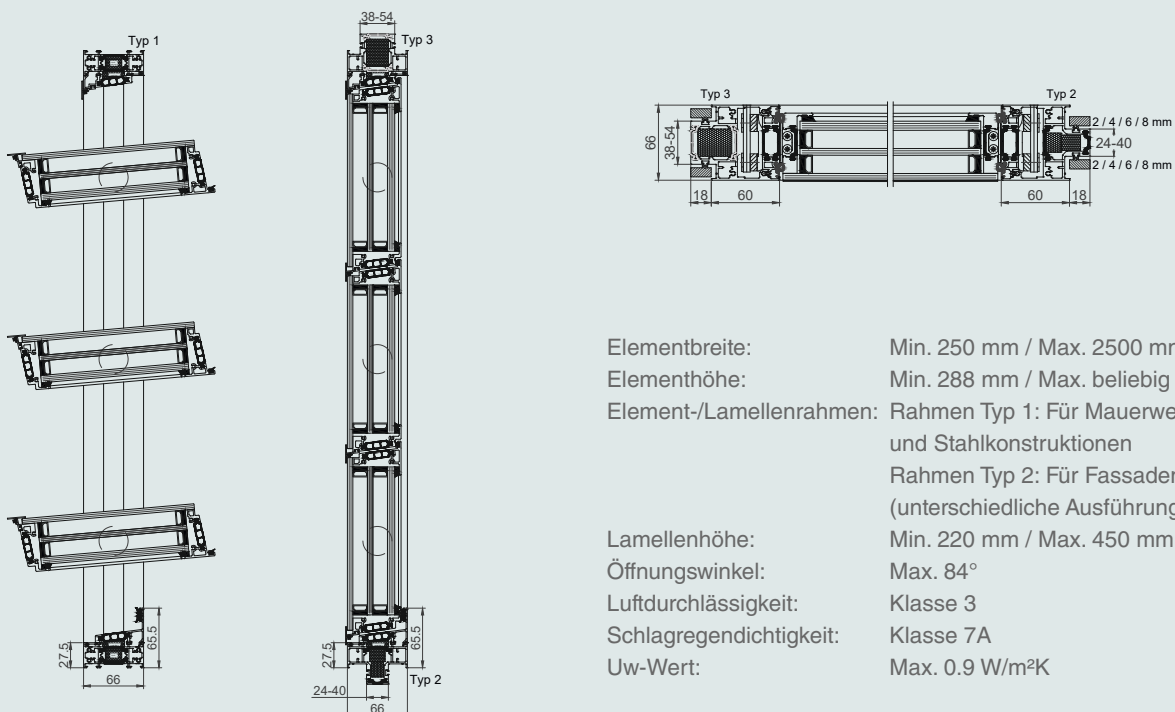




tairmo[®] Ganzglas

Unser Premium-Produkt: Die Lösung bei erhöhten Wärmeschutz-Ansprüchen, mit flächenbündiger Ganzglasoptik

Das HAHN Lamellenfenster Tairmo Ganzglas besteht durch seine bekannte und bei Architekten beliebte Ganzglasoptik, ohne die innovative Technik und Funktion des Systems Tairmo aus dem Fokus zu verlieren. Geprüft und zertifiziert für natürliche Lüftung nach EN 14351-1 sowie als Rauch- und Wärmeabzugsgerät nach EN 12101-2; Ballwurfsicherheit nach DIN 18032-3.



Elementbreite:	Min. 250 mm / Max. 2500 mm
Elementhöhe:	Min. 288 mm / Max. beliebig
Element-/Lamellenrahmen:	Rahmen Typ 1: Für Mauerwerk, Holz- und Stahlkonstruktionen Rahmen Typ 2: Für Fassadensysteme (unterschiedliche Ausführungen)
Lamellenhöhe:	Min. 220 mm / Max. 450 mm
Öffnungswinkel:	Max. 84°
Luftdurchlässigkeit:	Klasse 3
Schlagregendichtigkeit:	Klasse 7A
Uw-Wert:	Max. 0.9 W/m ² K

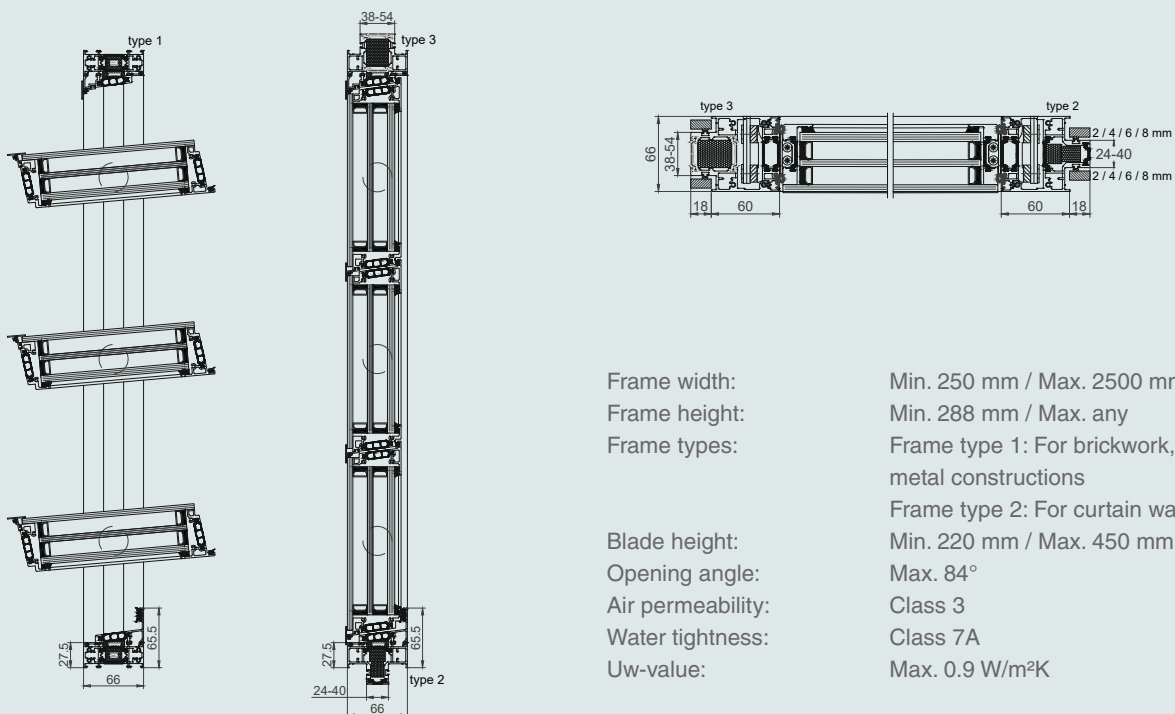




tairmo[®] Allglass

Our premium product for improved heat insulation with flush Allglass surface

The HAHN Louvre Window Tairmo Allglass system captivates by its well-known and with architects popular Allglass optic while maintaining the innovative technology and function of the Tairmo system in focus. Thus the Tairmo Allglass Louvre Window creates an extended spectrum of application and design possibilities to architects and planners. Tested and certified for Natural ventilation (EN 14351-1), Smoke ventilation (EN 12101-2) and Ball protection safety (DIN 18032-3).



Frame width:	Min. 250 mm / Max. 2500 mm
Frame height:	Min. 288 mm / Max. any
Frame types:	Frame type 1: For brickwork, timber, metal constructions Frame type 2: For curtain wall
Blade height:	Min. 220 mm / Max. 450 mm
Opening angle:	Max. 84°
Air permeability:	Class 3
Water tightness:	Class 7A
Uw-value:	Max. 0.9 W/m ² K

