

Sanierung – jetzt mit bluMartin

Lüftungsanlage schnell und einfach nachrüsten

Besonders die energetische Gebäudesanierung trägt zur Erreichung der Klimaziele im Bau-sektor bei. Durch die innovative Lösung von bluMartin, lässt sich das freeAir Lüftungssystem jetzt durch eine einzige Außenwandöffnung in Bestandsgebäuden installieren. Die einfache Anbindung weiterer Räume, vereint alle Vorteile von zentralen und dezentralen Anlagen.

Alle Vorteile auf einen Blick

- Ideal für Gebäude die neue Fenster sowie ein WDV-System erhalten
- Eine Kernbohrung ist ausreichend
- Hohe Anpassungsfähigkeit an bauliche Gegebenheiten
- Keine Zuluftleitungen und keine Sensorleitungen notwendig
- Einfache Installation durch Schnellbausystem
- Abkofferung durch einfachen Trockenbau
- Hohe Schalldämmung durch kompakten Wandeinbau
- Energieeffizienz durch bewährte Bedarfsführung



Schnellbausystem für Trockenbau
Gerät mit Premiumcover



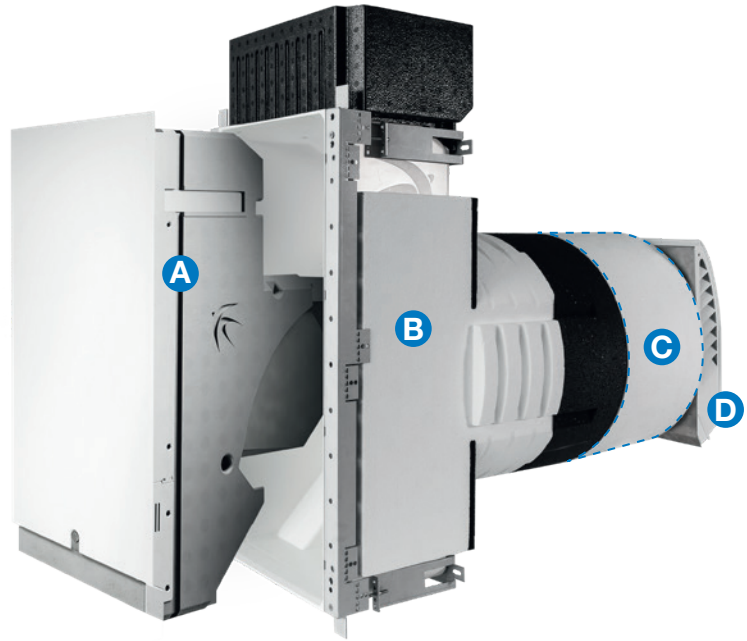
Mehr Infos zum
Sanierungsmodul



Technische Daten

Systemkomponenten

- A** freeAir 100 Lüftungsgerät
- B** Rohbauset Sanierung
- C** Optionale Verlängerung
- D** Außenhaube Sanierung



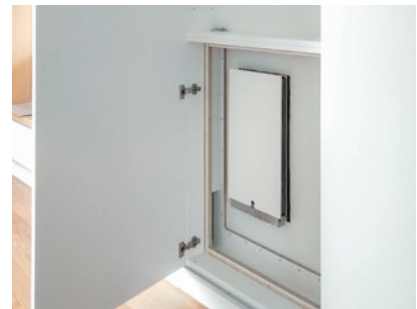
Einbauvarianten



Rohbau Verkleidung Mauerkasten
Gerät mit Frontcover



Schnellbausystem für Trockenbau
Gerät mit Frontplatte



Integration in einem Möbelstück
Gerät mit Frontplatte

Planung und Einbau

- 350 mm Kernbohrung in der massiven Außenwand
- Ab 270 mm Wandstärke inkl. Außenputz, individuell verlängerbar auf Kundenmaß
- Wärmebrückenfrei mit einem Schalldämmwert von 60 dB
- 200 mm tiefe Trockenbauverkleidung oder Integration im Möbelstück
- Überströmer freeAir plus bindet weitere Zuluft-Räume an die Lüftung an
- Einbeziehen von innenliegenden Bädern durch Zweitraum-Anschluss möglich