

Einbau und Verputzen von Platten aus extrudiertem Polystyrolschaum (XPS-R)

mit rauer oder gewaffelter Oberfläche



1	Einleitung.....	2
2	Geltungsbereich des Merkblattes.....	3
3	XPS-R-Platten als Putzgrund.....	3
4	Baustoffe	4
4.1	Platten aus extrudiertem Polystyrolschaum	4
4.2	Haftsicherungsanker	4
4.3	Dämmstoffdübel	4
4.4	Putzträger.....	5
4.5	Armierungsgewebe	5
4.6	Kleber	5
4.7	Putzmörtel	5
5	Einbau der XPS-R-Platten	6
5.1	In die Schalung eingelegt/anbetoniert	6
5.2	Nachträglicher Einbau von XPS-R-Platten im Sockelbereich.....	6
5.3	Ebenheit der Oberfläche.....	6
5.4	Fugen.....	7
6	Prüfung des Putzgrundes.....	7
7	Vorbehandlung des Putzgrundes.....	7
8	Verputzen von XPS-R-Platten an Außenwänden.....	8
9	Verputzen von XPS-R-Platten im Sockelbereich von Außenwänden.....	10
10	Verputzen von XPS-R-Platten im Innenbereich.....	10
	Normen und Merkblätter.....	11

Um die Anforderungen an den baulichen Wärmeschutz zu erfüllen und um Feuchteschäden zu vermeiden, müssen Außenwandbereiche, die aufgrund erhöhter statischer Anforderungen mit Materialien hoher Wärmeleitfähigkeit ausgeführt sind, zusätzlich wärmegeklämmt werden. Platten aus extrudiertem Polystyrolschaum mit rauer oder gewaffelter Oberfläche nach DIN EN 13164 [1], im Folgenden XPS-R-Platten genannt, werden zur Wärmebrückendämmung im Außen- und Innenwandbereich eingesetzt. Beispiele für Wärmebrücken, die mit XPS-R-Platten gedämmt sind, sind Stirnseiten von Decken, Fensterstürze, aussteifende Stützen, Rollladenkästen, Auskragungen und der Sockelbereich.

In die Schalung eingelegte (anbetonierte) XPS-R-Platten eignen sich nicht für das Dämmen von ganzen Außenbauteilen, wie z. B. Erkern, Garagenwänden, kompletten Wandscheiben.

2 Geltungsbereich des Merkblattes

Dieses Merkblatt gilt für die Planung von Maßnahmen zur Wärmebrückendämmung und für den Einbau von extrudierten Polystyrol-Hartschaumstoffplatten nach DIN EN 13164 [1] mit rauher oder gewaffelter Oberfläche (XPS-R), welche für den Einsatz als Putzträger geeignet sind. Es gilt auch für die Planung und Ausführung von Putzaufbauten auf diesen Platten. Es gilt **nicht** für extrudierte Platten mit glatter Oberfläche (XPS).

XPS-R-Platten, die baustellenseitig im Bereich von Wärmebrücken vor dem Betonieren in die Schalung eingelegt („anbetoniert“) und anschließend verputzt werden, gelten nicht als Wärmedämm-Verbundsystem (WDVS) und fallen in den Geltungsbereich dieses Merkblattes.

Nachträglich an die Außenseite von Wandbildnern angebrachte Dämmstoffplatten, die verputzt werden sollen, sind jedoch als WDVS zu betrachten und bedürfen einschließlich des Putzaufbaus einer allgemeinen bauaufsichtlichen Zulassung. Sie fallen nicht in den Geltungsbereich dieses Merkblattes.

Bei der Planung und Ausführung von monolithischen Außenwänden ist das Merkblatt „Praxistipps für die Ausführung von Mauerwerk“ [2] zu beachten.

Abweichend davon ist im Sockelbereich eines Bauwerkes auch das nachträgliche Anbringen von XPS-R-Platten möglich, die dann entsprechend den Angaben dieses Merkblattes verputzt werden können. Der Sockelbereich ist der spritzwasserbelastete Teil einer Fassade (auch bei Balkonen, Loggien, Flachdächern und Terrassen). Er beginnt mit der Gelände- bzw. Belagoberkante und hat eine Höhe von ca. 30 cm. Aufgrund der größeren Belastung durch Spritzwasser und Schmutz sowie eventuell höherer mechanischer Beanspruchung sind im Sockelbereich besondere Maßnahmen gegenüber der übrigen Fassadenfläche notwendig. Weitere Hinweise hierzu enthält das Merkblatt „Sockelausführung im Übergang zu Wärmedämm-Verbundsystemen und Putzsystemen“ [3].

Bei der Planung und Ausführung von Perimeterdämmung ist das „Merkblatt für den Wärmeschutz erdberührter Bauteile“ [4] zu beachten.

3 XPS-R-Platten als Putzgrund

Nach DIN EN 13914 [5] und DIN 18550 [6] muss der Putzgrund so beschaffen sein, dass eine feste, dauerhafte Verbindung mit dem aufzubringenden Putz erzielt wird. Deshalb besitzen XPS-R-Platten eine besonders hergestellte Oberfläche (z. B. rau oder gewaffelt) und bedürfen eines darauf abgestimmten Putzaufbaus.

XPS-R-Platten können sich unter Einwirkung von Temperaturänderungen verformen. Ein guter Haftverbund zum Untergrund ist Voraussetzung, dass die XPS-R-Platten in ihrer Form fixiert und wirksame Längenänderungen eingeschränkt werden. Für die Minimierung von Rissen in der Putzoberfläche ist ein wirksamer Haftverbund notwendig.

4 Baustoffe

4.1 Platten aus extrudiertem Polystyrolschaum

Es werden verschiedene XPS-Platten-Typen nach DIN EN 13164 [1] angeboten, die sich hauptsächlich in der Druckfestigkeit, aber auch in der Oberflächenart, unterscheiden. Außerdem gibt es verschiedene Plattenformate und Kantenausbildungen. Für die Eignung der Platten zur Putzbeschichtung müssen diese für die Anwendung WAP nach DIN 4108-10 [7] deklariert sein.

Herstellungsbedingt haben XPS-Platten eine glatte Schäumhaut, die mit Beton und Putz keinen ausreichenden Haftverbund eingeht. Deshalb müssen für die in diesem Merkblatt beschriebenen Anwendungen XPS-Platten mit bearbeiteter Oberfläche, z. B. sägerauer, gehobelter (rauer) oder thermisch geprägter (gewaffelter) Oberfläche, verwendet werden. Diese Platten werden als XPS-R bezeichnet, welches jedoch kein genormter Begriff im Sinne der DIN EN 13164 [1] ist. Die Platten müssen so beschaffen sein, dass sie im Verbund mit Beton anbetonierte eine Haftzugfestigkeit von mindestens $0,1 \text{ N/mm}^2$ (TR100 nach DIN EN 13164 [1]) aufweisen.

ACHTUNG

Glatte XPS-Platten mit Schäumhaut sind wegen der nicht ausreichenden Haftung kein Putzgrund im Sinne dieses Merkblattes, zum Verputzen ungeeignet und Anlass zur Anmeldung von Bedenken gemäß VOB, Teil B, § 4, Nr. 3. Glatte XPS-Platten dürfen auch nachträglich nicht eingebaut werden, wenn diese Flächen verputzt werden sollen.



4.2 Haftsicherungsanker

Haftsicherungsanker können zur zusätzlichen Sicherung der Dämmstoffplatten vor dem Betonieren durch die Platten gesteckt werden. In der Regel sind hierfür Kunststoffnägeln mit rundem Kopf und einem Mindestkopfdurchmesser von 30 mm geeignet. Die Länge der Kunststoffnägeln ist so zu wählen, dass die Verankerungstiefe im Beton mindestens 50 mm beträgt (siehe Bild 1).

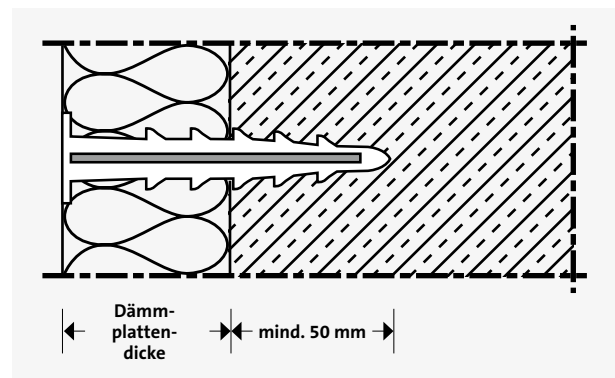


Bild 1: Kunststoffnägeln für die zusätzliche Verankerung von XPS-R-Platten im Beton.

4.3 Dämmstoffdübel

Dämmstoffdübel dienen zur konstruktiven Befestigung nachträglich verlegter XPS-R-Platten im Sockelbereich. Der Tellerdurchmesser muss mindestens 60 mm betragen. Die Verankerungstiefe im tragenden Untergrund richtet sich nach den Angaben des Dübelherstellers. Geeignet sind Schlag- oder Schraubdübel, die auch in WDVS verwendet werden. Dabei ist zu berücksichtigen, dass Bauwerksabdichtungen im Beanspruchungsbereich nicht durchdrungen werden.

4.4 Putzträger

Als Putzträger kann z. B. Rippenstreckmetall, Ziegeldrahtgewebe oder Ähnliches verwendet werden. Die Befestigung am tragenden Untergrund ist gemäß Herstellerangaben mit den dazugehörigen Befestigungsmitteln auszuführen. Im Außenbereich sind bei metallischen Putzträgern nur korrosionsbeständige einzusetzen.

4.5 Armierungsgewebe

Es ist ein alkaliresistentes Armierungsgewebe aus Glasfasern zu verwenden, welches hinsichtlich der Maschenweite auf das zu verwendende Putzsystem abgestimmt ist. Als Orientierung empfehlen sich die Qualitätskriterien in Tabelle 1.

4.6 Kleber

Zum Kleben eignen sich vom Hersteller für diesen Anwendungsfall auf den Untergrund abgestimmte empfohlene Produkte, z. B. Klebemörtel und Klebmassen mit speziellen Haftzusätzen.

4.7 Putzmörtel

Es sind Produkte nach DIN EN 998-1 [10] oder DIN EN 15824 [11] zu verwenden.

XPS-R-Platten können auf verschiedene Arten verputzt werden (s. Abschnitte 8, 9 und 10), wobei im Außenbereich der Putz im Regelfall aus mehreren Lagen besteht (z. B. Unterputz, Armierungsputz und Oberputz).

Die verschiedenen Putzlagen einschl. der Haftbrücke ergänzen sich zu einem „Putzsystem“. Die Putzlagen eines Systems müssen aufeinander und auf den Untergrund abgestimmt sein.

Es werden folgende Anforderungen gestellt:

- Gute Haftung des gesamten Putzsystems auf den XPS-R-Platten.
- Gute Haftung der Putzschichten untereinander.

	Gewebe zur Verwendung im	
	Unterputz/Innenputz	Armierungsputz
Maschenweite	ca. 8 x 8 mm bzw. bei Gipsputz ca. 6 x 6 mm	abgestimmt auf Armierungsputz nach Angabe des Herstellers
Reißfestigkeit*		
im Anlieferungszustand	> 1,75 kN/5 cm	
nach 28-tägiger Lagerung bei 23°C in 5%iger Natronlauge	> 0,85 kN/5 cm	
nach 6-stündiger Lagerung bei 80°C in einer alkalischen Lösung mit pH-Wert 12,5	> 0,75 kN/5 cm	
* Prüfung nach DIN EN ISO 13934-1 [8]/Lagerung nach ETAG 004 [9]		

Tabelle 1: Qualitätskriterien für Armierungsgewebe

5 Einbau der XPS-R-Platten

5.1 In die Schalung eingelegt/anbetoniert

Die XPS-R-Platten werden vor dem Betonieren in die Schalung eingelegt oder eingestellt. Wärmebrücken sind durch eine fugendichte Verlegung der Dämmstoffplatten zu vermeiden. Die Platten sind dicht gestoßen ggf. im Verband zu verlegen und zur Lagesicherheit ist eine geeignete Fixierung an der Schalung vorzunehmen. Bei fachgerechter Verarbeitung und Verwendung von geeigneten XPS-R-Platten nach Abschnitt 4.1 kann eine kraftschlüssige Verbindung der Dämmstoffplatte mit dem Beton allein durch das Anbetonieren vorausgesetzt werden. Dies reicht aus, um die Beanspruchungen aus dem Putzsystem aufzunehmen.

Häufig werden zusätzlich Haftsicherungsanker nach Abschnitt 4.2 verwendet, die vor dem Einbau durch die Dämmstoffplatten gesteckt werden. Mögliche Anordnungen zeigt das Bild 2.

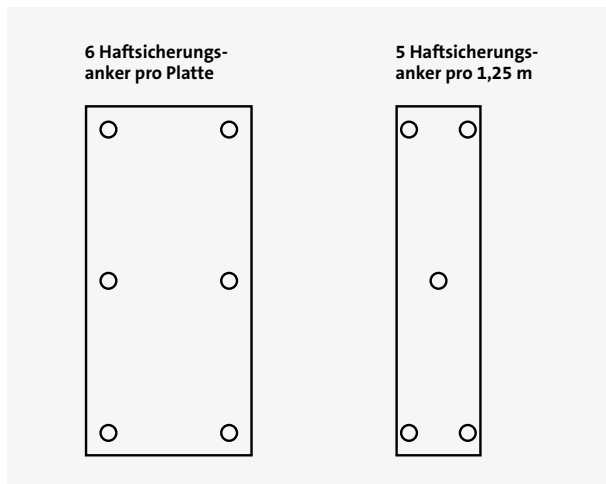


Bild 2: Mögliche Anzahl und Anordnung von Haftsicherungsankern beim Einstellen von XPS-R-Platten in die Betonschalung.

5.2 Nachträglicher Einbau von XPS-R-Platten im Sockelbereich

Vor dem nachträglichen Einbau von XPS-R-Platten ist eine Prüfung des Untergrundes, auf dem die Platten verlegt werden sollen, vorzunehmen. Die Prüfung des Untergrundes hat gemäß VOB Teil C, DIN 18350 [12] im Zuge der Wahrnehmung der Prüfungs- und Hinweispflicht durch

den Auftragnehmer zu erfolgen. Bei Abweichungen sind Bedenken durch den Auftragnehmer anzumelden.

Die XPS-R-Platten sind mit einem geeigneten Kleber nach Abschnitt 4.6 möglichst vollflächig oder im Wulst-Punkt-Verfahren mit mind. 40 % Klebefläche (siehe Bild 3) zu verkleben. XPS-R-Platten sind dicht gestoßen ggf. im Verband zu verlegen. Mit der Klebeschicht können Unebenheiten des Untergrundes bis 1 cm/m ausgeglichen werden.

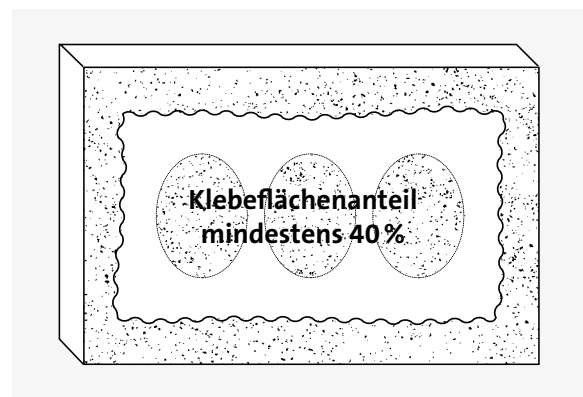


Bild 3: Wulst-Punkt-Verfahren mit mind. 40 % Klebefläche



HINWEIS

Für im Sockelbereich einzubauende XPS-R-Platten gilt zusätzlich sinngemäß das „Merkblatt Sockelausführung im Übergang zu Wärmedämm-Verbundsystemen und Putzsystemen“ [3].

5.3 Ebenheit der Oberfläche

Die XPS-R-Platten müssen flächenbündig verlegt sein. Vorstehende Plattenteile müssen mit geeigneten Werkzeugen (z. B. Dämmstoffhobel, Dämmstoffraspel) abgearbeitet werden. Zurückspringende Plattenteile sind mit einem geeigneten Mörtel flächenbündig beizuputzen. In beiden Fällen handelt es sich um besondere Leistungen, die nach DIN 18350 [12] zusätzlich zu vergüten sind.

5.4 Fugen

Die Platten müssen untereinander und zu angrenzenden Flächen fugendicht verlegt sein. Die gedämmte Fläche darf keine offenen oder betongefüllten Fugen (Wärmebrücken!) aufweisen. Offene Fugen, abgebrochene Plattenecken und andere Fehlstellen müssen nachträglich mit Dämmstoff

geschlossen werden. Keinesfalls darf der Fehlstellenverschluss mit Mörtel erfolgen, da dies zu Bauschäden führt. Beim Schließen von Fehlstellen o. Ä. (z. B. Ausschäumen, nachträgliches Dämmen mit XPS-R-Plattenstreifen) muss systemkonformes Material verwendet werden. Fehlstellen bis max. 0,5 cm Breite dürfen mit geeignetem Füllschaum (B1 nach DIN 4102 [13]) geschlossen werden.

6 Prüfung des Putzgrundes

Die Beschaffenheit des Putzgrundes ist für eine gute Haftung von wesentlichem Einfluss. Die Prüfung des zu verputzenden Untergrundes, einschließlich der Oberfläche der XPS-R-Platten, hat gemäß VOB Teil C, DIN 18350 [12], im Zuge der Wahrnehmung der Prüfungs- und Hinweispflicht durch den Auftragnehmer zu erfolgen. Bei Abweichungen (z. B. offene Fugen, federnde Platten, abmehlende Oberfläche, nicht im Verband verlegt) sind Bedenken durch den Auftragnehmer anzumelden.

Die notwendigen Maßnahmen zur Beseitigung ungeeigneter Untergründe sind besondere Maßnahmen. Der

Auftraggeber muss die vom Auftragnehmer gemeldeten Bedenken prüfen und dann eigenverantwortlich entscheiden, welche Maßnahmen zu treffen sind.

Unterbreitet der Auftragnehmer dem Auftraggeber Vorschläge, durch die seine Bedenken ausgeräumt werden könnten, so bleibt er dafür verantwortlich, dass sein Vorschlag oder seine Empfehlung geeignet ist (siehe auch „Leitlinien für das Verputzen von Mauerwerk und Beton – Grundlagen für die Planung, Gestaltung und Ausführung“ [14]).

7 Vorbehandlung des Putzgrundes

Alle Schaumkunststoffe als Dämmstoffe für das Bauen, auch XPS nach DIN EN 13164 [1], sind nicht beständig gegen UV-Strahlung. Nach längerer Bewitterung beginnt sich die XPS-Oberfläche zu verfärben und abzumahlen. Die geschädigte Oberfläche ist mit geeignetem Werkzeug zu entfernen.

Staub wirkt als Trennmittel zwischen Putz und Dämmstoff. Daher müssen verunreinigte Oberflächen gründlich mit einem geeigneten Werkzeug gereinigt werden. Derartige Maßnahmen sind besondere Leistungen, die gemäß DIN 18350 [12] zusätzlich zu vergüten sind.

8 Verputzen von XPS-R-Platten an Außenwänden

XPS-R-Platten können nach den nachfolgenden verschiedenen Verfahren (Varianten 1 bis 4) verputzt werden. Dabei ist zu beachten, dass Variante 3 nur für die Anwendung von XPS-R-Platten mit einer Streifenbreite von bis zu 60 cm geeignet ist. In Abstimmung mit dem Hersteller des Putzsystems sind auch andere Varianten als die hier aufgezeigten möglich.

Variante 1: Auf den Unterputz aufgebrachter Armierungsputz mit Gewebeeinlage

- Aufbringen einer Putzhaftbrücke auf die XPS-R-Platten und Verziehen mit einer groben Zahntaufel in horizontaler Richtung. Dicke ca. 5 mm, in den Vertiefungen mindestens 2 mm. Mindeststandzeit witterungsabhängig 1–5 Tage.
- Aufbringen des Unterputzes (Leichtputz DIN EN 998-1 [10]) in normgerechter Dicke (im Mittel rd. 15 mm) nach DIN 18550 [6]. Die Standzeit des Unterputzes muss mindestens 1 Tag je mm Putzdicke betragen.
- Vollflächiges Aufziehen eines 3–8 mm dicken Armierungsputzes über die gesamte Fassadenfläche und fachgerechtes Einbetten eines Armierungsgewebes nach Abschnitt 4.5 (Maschenweite nach Angabe der Putzhersteller). Das Gewebe muss faltenfrei liegen und im Stoßbereich mindestens 100 mm überlappen. Auf benachbarte Bauteile muss die Überlappung mindestens 200 mm betragen. Ecken von Fenster- und Türöffnungen sind zusätzlich mit diagonal angeordneten Streifen des gleichen Armierungsgewebes oder mit Armierungspfeilen zu bewehren. Die Standzeit des Armierungsputzes mit Gewebeeinlage muss mindestens 1 Tag je mm Dicke des Armierungsputzes betragen.
- Aufbringen des Oberputzes.
- Ein Egalisationsanstrich (siehe auch Merkblatt „Egalisationsanstriche auf Edelputzen“ [15]) oder eine Beschichtung mit Anstrichsystem werden bei mineralischen Oberputzen empfohlen.

Variante 2: Putzträger

- Anbringen eines mechanischen Putzträgers mit den dazugehörigen Befestigungsmitteln nach Abschnitt 4.3. Die Befestigung des mechanischen Putzträgers ist gemäß Herstellerangabe durchzuführen.
- Aufbringen des Unterputzes (Leichtputz DIN EN 998-1 [10]) in normgerechter Dicke auf den Putzträger (im Mittel rd. 15 mm) nach DIN 18550 [6]. Die Standzeit des Unterputzes muss mindestens 1 Tag je mm Putzdicke betragen.
- Vollflächiges Aufziehen eines 3–8 mm dicken Armierungsputzes über die gesamte Fassadenfläche und fachgerechtes Einbetten eines Armierungsgewebes nach Abschnitt 4.5 (Maschenweite nach Angabe der Putzhersteller) im Bereich der XPS-R-Platten. Das Gewebe muss faltenfrei liegen und im Stoßbereich mindestens 100 mm überlappen. Auf benachbarte Bauteile muss die Überlappung mindestens 200 mm betragen. Ecken von Fenster- und Türöffnungen sind zusätzlich mit diagonal angeordneten Streifen des gleichen Armierungsgewebes zu bewehren. Die Standzeit des Armierungsputzes mit Gewebeeinlage muss mindestens 1 Tag je mm Dicke des Armierungsputzes betragen.
- Aufbringen des Oberputzes.
- Ein Egalisationsanstrich (siehe auch Merkblatt „Egalisationsanstriche auf Edelputzen“ [15]) oder eine Beschichtung mit Anstrichsystem werden bei mineralischen Oberputzen empfohlen.

Variante 3: Unterputz mit eingelegtem Armierungsgewebe

Ein Unterputz (Grundputz) mit eingelegtem Armierungsgewebe ist eine bei weitem nicht so sichere und effektive Maßnahme wie ein Armierungsputz mit Gewebeeinlage auf dem Unterputz (Grundputz) nach Variante 1. Diese Variante ist nach den „Leitlinien für das Verputzen von Mauerwerk und Beton – Grundlagen für die Planung, Gestaltung und Ausführung“ [14] nicht für Leichtputz Typ 2 geeignet.

- Aufbringen einer Putzhaftbrücke auf die XPS-R-Platten und Verziehen mit einer groben Zahntraufel in horizontaler Richtung. Dicke ca. 5 mm, in den Vertiefungen mindestens 2 mm. Mindeststandzeit witterungsabhängig 1–5 Tage.
- Aufbringen des Unterputzes (DIN EN 998-1 [10]) in normgerechter Dicke (im Mittel rd. 15 mm) nach DIN 18550 [6].
- In der oberen Hälfte (zugbelastete Zone) des Unterputzes wird ein Armierungsgewebe nach Abschnitt 4.5 eingebettet. Das Gewebe muss faltenfrei liegen und im Stoßbereich mindestens 100 mm überlappen. Auf benachbarte Bauteile muss die Überlappung mindestens 200 mm betragen. Ecken von Fenster- und Türöffnungen sind zusätzlich mit diagonal angeordneten Streifen des gleichen Armierungsgewebes zu bewehren. Standzeit des Unterputzes mit Armierungsgewebe mindestens 3 Wochen.
- Aufbringen des Oberputzes.
- Ein Egalisationsanstrich (siehe auch Merkblatt „Egalisationsanstriche auf Edelputzen“ [15]) oder eine Beschichtung mit Anstrichsystem werden bei mineralischen Oberputzen empfohlen.

Variante 4: Ertüchtigung des Untergrundes durch eine Teilflächenarmierung

Eine Ertüchtigung des Untergrundes durch eine Teilflächenarmierung ist eine bei weitem nicht so sichere und effektive Maßnahme wie ein Armierungsputz mit Gewebeeinlage auf dem Unterputz (Grundputz) nach Variante 1.

Eine Teilflächenarmierung ist insbesondere bei dünnlagigen Oberputzen mit einer Korngröße von ≤ 3 mm am ehesten möglich, wenn der Armierungsputz mit Gewebeeinlage vor Aufbringen des Unterputzes direkt auf den Untergrund aufgebracht wird. Bei Fensterecken und Öffnungen ist die Bewehrung diagonal einzulegen, ggf. zusätzlich zu dem Gewebe, welches z. B. den Rollladenkasten überdeckt. Der Armierungsputz ist abschließend aufzukämmen und sollte mindestens eine Dicke von 5 mm aufweisen. Darauf folgen Unterputz und Oberputz.

Weitere Ausführungen zu diesen und anderen Vorgehensweisen sind in den „Leitlinien für das Verputzen von Mauerwerk und Beton – Grundlagen für die Planung, Gestaltung und Ausführung“ [14] beschrieben.



HINWEISE

Andere hier nicht aufgeführte Varianten bedürfen der Zustimmung des Putzsystem-Herstellers.

Auch ein Armierungsgewebe kann eine Rissbildung nicht in allen Fällen verhindern, wohl aber das Risiko erheblich vermindern.

9 Verputzen von XPS-R-Platten im Sockelbereich von Außenwänden

Um Wärmebrücken im Sockelbereich zu vermeiden, muss die Wärmedämmung aus dem Perimeterbereich über das Erdreich hinaus bis zum aufgehenden, wärmedämmenden Mauerwerk oder zum WDVS hochgezogen werden. Über der Geländeoberkante (auch als „Geländeoberfläche“ bezeichnet) müssen Platten mit rauer oder gewaffelter Oberfläche (XPS-R) eingebaut und nach Variante 1 (auf den Unterputz aufgebracht) Armierungsputz mit Gewebeeinlage) oder wie nachfolgend beschrieben verputzt werden:

- Vollflächiges Aufziehen eines Armierungsmörtels und Einbetten eines Armierungsgewebes nach Abschnitt 4.5. Das Armierungsgewebe muss in der oberen Hälfte der Armierungsschicht liegen, faltenfrei eingelegt sein und im Stoßbereich mindestens 100 mm überlappen.
- Bei Ausschreibung einer erhöhten mechanischen Beanspruchung, z. B. Stoßbelastung, kann als zusätzliche Maßnahme z. B. nach ausreichender Erhärtung der ersten Armierungsschicht (mindestens 1 Tag) eine weitere,

zusätzliche Armierungsschicht aufgebracht werden, oder in die erste Armierungsschicht zusätzlich ein Panzerge- webe eingebettet werden.

- Nach ausreichender Erhärtung der Armierungsschicht(en) ist eine geeignete Oberflächenbeschichtung bzw. ein geeigneter Oberputz aufzubringen; z. B. als gefilterter Armierungsmörtel, Oberputz (organisch oder mineralisch), keramische Beläge, Buntsteinputz usw. Bei mineralischen Oberputzen sollte im Sockelbereich oberhalb der Geländeoberkante im Spritzwasserbereich eine geeignete wasserabweisende Beschichtung aufgebracht werden. Grundsätzlich sind die Hinweise des Merkblattes „Sockelausführung im Übergang zu Wärmedämm- Verbundsystemen und Putzsystemen“ [3] zu beachten.

Bei der Planung und Ausführung von Perimeterdämmung ist das „Merkblatt für den Wärmeschutz erdberührter Bauteile“ [4] zu beachten.

10 Verputzen von XPS-R-Platten im Innenbereich

Innenwandflächen und Innendecken, die mit XPS-R-Platten gedämmt sind, können wie folgt verputzt werden:

a) Gipshaltige Putze

- Auftragen einer für diesen Anwendungsfall geeigneten Haftbrücke nach den Verarbeitungsrichtlinien des Herstellers.
- Ausführung des Gipsputzes oder Gips-Kalkputzes nach DIN EN 13914 [5] bzw. DIN 18550 [6].

In die obere Hälfte des Putzes wird ein Armierungsgewebe (Maschenweite ca. 6 x 6 mm) nach Abschnitt 4.5 eingebettet. Das Gewebe muss faltenfrei liegen und im Stoßbereich mindestens 100 mm überlappen. Auf benachbarte Bauteile muss die Überlappung mindestens 200 mm betragen. Ecken von Fenster- und Türöffnungen sind zusätzlich mit diagonal angeordneten Streifen des gleichen Armierungsgewebes oder mit Armierungspfählen zu bewehren.

b) Kalk- oder Kalkzementputze

- Auftragen einer mineralischen Putzhaftbrücke nach Abschnitt 4.6.
- Ausführung des Kalk- oder Kalkzementputzes nach DIN EN 13914 [5] bzw. DIN 18550 [6].

In die obere Hälfte des Putzes wird ein Armierungsgewebe (Maschenweite ca. 8 x 8 mm) nach Abschnitt 4.5 eingebettet. Das Gewebe muss faltenfrei liegen und im Stoßbereich mindestens 100 mm überlappen. Auf benachbarte Bauteile muss die Überlappung mindestens 200 mm betragen. Ecken von Fenster- und Türöffnungen sind zusätzlich mit diagonal angeordneten Streifen des gleichen Armierungsgewebes oder mit Armierungspfählen zu bewehren.

Normen und Merkblätter

Alle Literaturangaben zu Normen und Merkblättern beziehen sich auf das jeweils gültige Ausgabedatum.

- [1] DIN EN 13164
Wärmedämmstoffe für Gebäude – Werkmäßig hergestellte Produkte aus extrudiertem Polystyrolschaum (XPS) – Spezifikation; Deutsche Fassung EN 13164
- [2] Praxistipps für die Ausführung von Mauerwerk; Hrsg. Deutsche Gesellschaft für Mauerwerks- und Wohnungsbau (DGfM) und Zentralverband Deutsches Baugewerbe (ZDB), Berlin
- [3] Merkblatt Sockelausführung im Übergang zu Wärmedämm-Verbundsystemen und Putzsystemen; Hrsg. Industrieverband WerkMörtel e. V. (IWM), Duisburg
- [4] Merkblatt für den Wärmeschutz erdberührter Bauteile; Hrsg. Fachvereinigung Polystyrol-Extruderschaumstoff (FPX), Rossdorf bei Darmstadt
- [5] DIN EN 13914
Planung, Zubereitung und Ausführung von Innen- und Außenputzen;
Teil 1: Außenputz; Deutsche Fassung EN 13914-1
Teil 2: Planung und wesentliche Grundsätze für Innenputz; Deutsche Fassung EN 13914-2
- [6] DIN 18550
Putz – Baustoffe und Ausführung
Teil 1: Außenputz
Teil 2: Innenputz
- [7] DIN 4108-10
Wärmeschutz und Energie-Einsparung in Gebäuden
Teil 10: Anwendungsbezogene Anforderungen an Wärmedämmstoffe – Werkmäßig hergestellte Wärmedämmstoffe
- [8] DIN EN ISO 13934-1
Textilien – Zugeigenschaften von textilen Flächengebilden – Teil 1: Bestimmung der Höchstzugkraft und Höchstzugkraft-Dehnung mit dem Streifen-Zugversuch (ISO 13934-1); Deutsche Fassung EN ISO 13934-1
- [9] ETAG 004
Leitlinie für Europäische Technische Zulassungen für außenseitige Wärmedämm-Verbundsysteme mit Putzschicht
- [10] DIN EN 998-1
Festlegungen für Mörtel im Mauerwerksbau – Teil 1: Putzmörtel; Deutsche Fassung EN 998-1
- [11] DIN EN 15824
Festlegungen für Außen- und Innenputze mit organischen Bindemitteln; Deutsche Fassung EN 15824
- [12] DIN 18350
VOB Vergabe- und Vertragsordnung für Bauleistungen – Teil C: Allgemeine Technische Vertragsbedingungen für Bauleistungen (ATV) – Putz- und Stuckarbeiten
- [13] DIN 4102
Brandverhalten von Baustoffen und Bauteilen
- [14] Leitlinien für das Verputzen von Mauerwerk und Beton – Grundlagen für die Planung, Gestaltung und Ausführung; Hrsg. Industrieverband WerkMörtel e. V. (IWM), Duisburg
- [15] Merkblatt Egalisationsanstriche auf Edelputzen; Hrsg. Industrieverband WerkMörtel e. V. (IWM), Duisburg

An der Er- und Überarbeitung dieses Merkblattes
haben folgende Verbände und Institutionen mitgewirkt:



Arbeitsgemeinschaft Mauerziegel im Bundesverband der Deutschen Ziegelindustrie e. V.
Schaumburg-Lippe-Straße 4 · 53113 Bonn · www.ziegel.de



Bundesverband Ausbau und Fassade im Zentralverband des Deutschen Baugewerbes
Kronenstraße 55-58 · 10117 Berlin · www.stuckateur.de



Bundesverband Farbe Gestaltung Bautenschutz
Gräffstraße 79 · 60486 Frankfurt a. M. · www.farbe.de



FPX Fachvereinigung Polystyrol-Extruderschaumstoff
Friedrichstraße 95 · 10117 Berlin · www.fpx-daemmstoffe.de und www.xps-waermedaemmung.de



Herausgeber:
Industrieverband WerkMörtel e.V.
Düsseldorfer Straße 50
47051 Duisburg

Tel.: 0203.99239-0
Fax: 0203.99239-98

www.iwm.de

Impressum

Einbau und Verputzen von Platten
aus extrudiertem Polystyrolschaum (XPS-R)
mit rauer oder gewaffelter Oberfläche

Stand: Mai 2016

Alle Angaben erfolgen nach bestem Wissen
und Gewissen, jedoch ohne Gewähr.

Die Bilder wurden von unseren Mitgliedsunternehmen
zur Verfügung gestellt und sind urheberrechtlich
geschützt.

Produktion: AD Konzept GmbH