

# OPTIONEN IM ÜBERBLICK

## Hublift MB750



Ruftaster „Value-Line“  
als Aufputzversion, kabelgebunden



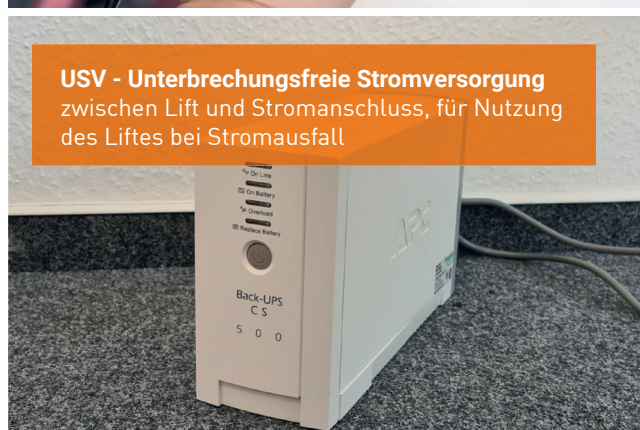
BarriereFreifahrt Zugangssystem  
via Smartphone App oder NFC-Karte



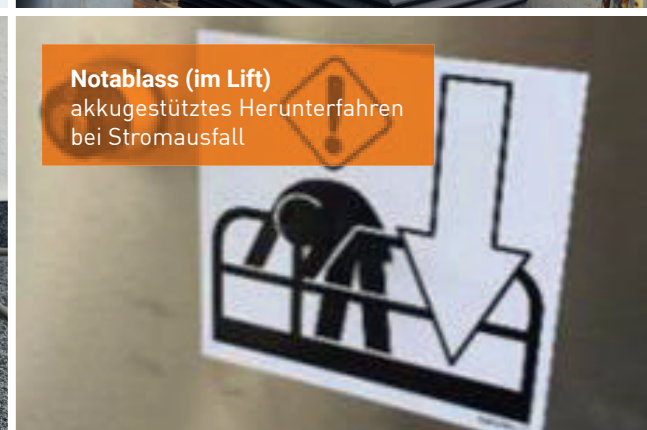
Handbedienteil  
als steckbare Variante



Pulverbeschichtung  
in Farbe nach Wahl



USV - Unterbrechungsfreie Stromversorgung  
zwischen Lift und Stromanschluss, für Nutzung  
des Liftes bei Stromausfall



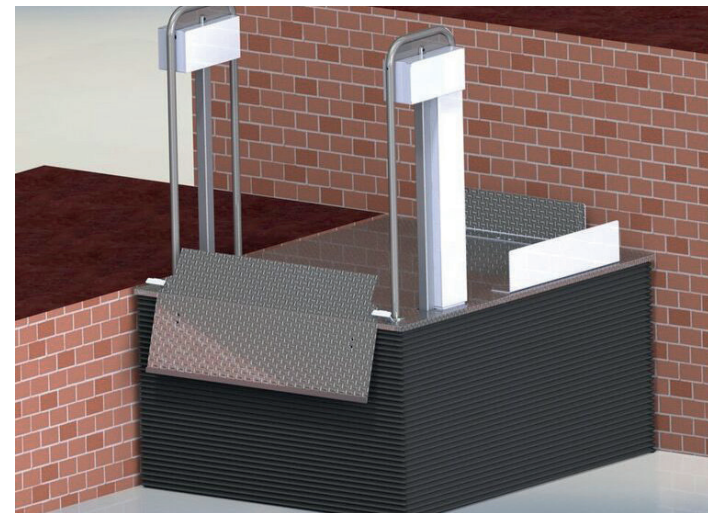
Notablass (im Lift)  
akkugestütztes Herunterfahren  
bei Stromausfall



Notruftelefon



Notklingel



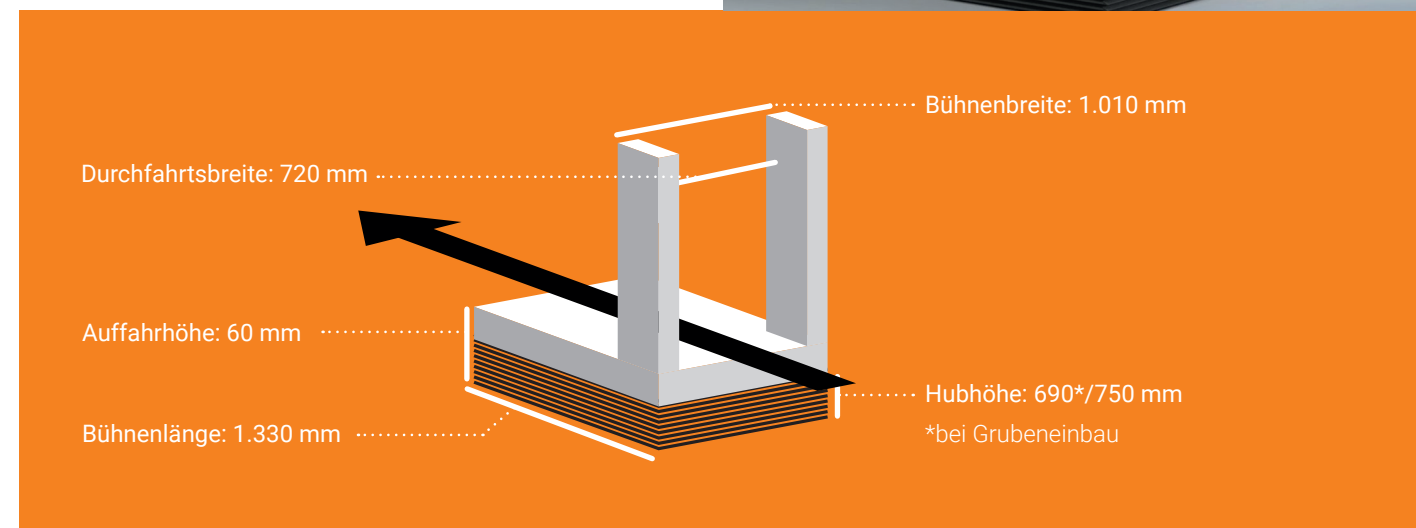
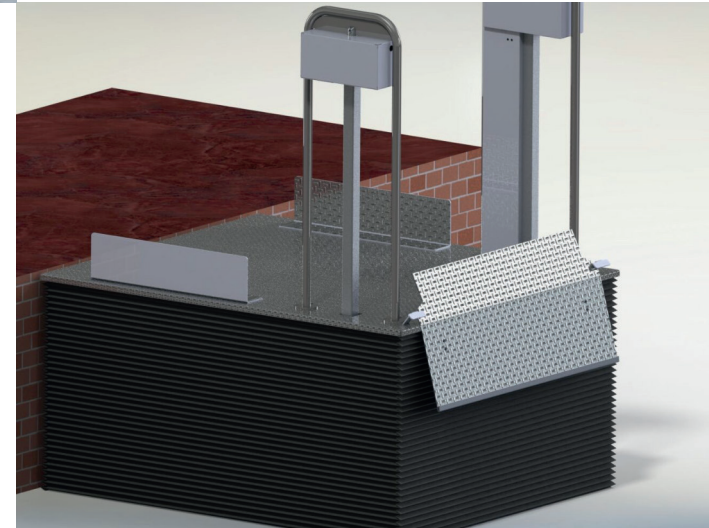
### FLEXIBEL

Eine ebene Fläche von 1.010 x 1.330 mm und eine 230 V Steckdose - mehr braucht es nicht für den Hublift MB750 micro B. Besonders schmal konzipiert ermöglicht dieser Lift einen einfachen Zugang zum Haus - auf kleinstem Raum.

### MICRO B

Wir bieten auf Ihre Bedürfnisse zugeschnittene Lösungen - für ein Maximum an Nutzungsvielfalt. Ein vierseitig umlaufender Faltenbalg sorgt hier für Unterlaufschutz. Dadurch ergibt sich eine dezente Ansicht im heruntergefahrenen Zustand.

Individuelle Wünsche? Sprechen Sie uns an!



## HUBLIFT MB750

Minimaler Platzbedarf



Liftwerk GmbH  
Industriestraße 3  
34260 Kaufungen

Tel 0561 9539970  
Fax 0561 95399799  
www.liftwerk.de



Stand: 04/2022 - Technische Änderungen vorbehalten





# HUBLIFT MB750

## Der schmale Lift für maximale Flexibilität.

[www.liftwerk.de](http://www.liftwerk.de)

### DAS PLATZWUNDER UNTER DEN LIFTEN – KOMPAKT, HOCHWERTIG UND FLEXIBEL

Mit dem Hublift MB750 können Sie auch auf engstem Raum einen problemlosen Zugang garantieren. Dank der platzorientierten Konstruktion kann der Lift flexibel eingesetzt werden. Die hochwertige Edelstahlkonstruktion trotzt Wind und Wetter und ist hitze-, kälte und regenresistent. Ob innen oder außen: Der MB750 garantiert zuverlässige Bedienbarkeit. Der Lift kann über eine Handbedieneinheit, die handliche Funkfernbedienung oder wahlweise auch bequem per App gesteuert werden.

Mehr Informationen unter [www.liftwerk.de](http://www.liftwerk.de).

➔ Flexibel einsetzbar selbst in vermeintlich unpraktischen Nischen

Minimale Auffahrhöhe von nur 60 mm oder Bodenversenkung möglich

Kompakte Bauweise sorgt für optimale Platznutzung

Die Hubhöhe von 750 mm überbrückt bis zu 4 Treppenstufen



Wasserdichte Sensortaster mit Vandalismusschutzklasse IK08 und Schlüsseltaster



Per Funk und App via Bluetooth steuerbar



Komfortable Durchfahrt



Durchfahrbreite: ca. 720 mm



690\*/750 mm max. Hubhöhe



Geschwindigkeit: ca. 12,5 mm/s



Traglast bis 350 kg



CE-Konform nach Maschinenrichtlinie 2006/42/EG



60 mm Auffahrhöhe mit Rampe o. bodenebener Einbau



Auffahrrampe dient auch als Abrollschutz

\*bei Grubeneinbau

## OPTIONEN IM ÜBERBLICK

### Hublift MB750



Edelstahl-Geländer auf Wunsch gefüllt



Edelstahl-Tür für obere Haltestelle öffnet manuell, alternativ mit automatischem Türöffner



Steuerung via Smartphone App Für Android und Apple



Steuerung via Funkfernbedienung



Bedientableau mit Sensortasten, mit oder ohne Schlüsselschalter



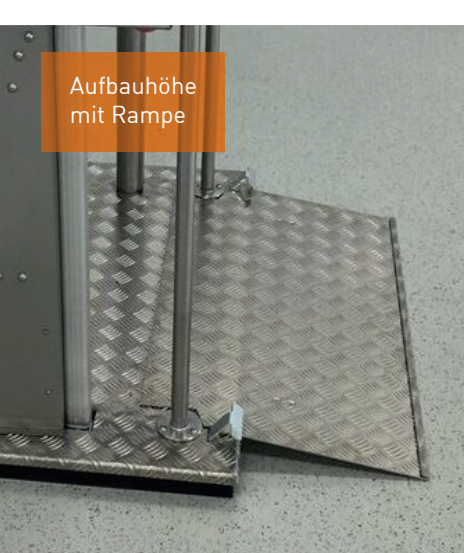
Ruftaster für obere/untere Haltestelle Aufputz- o. Unterputz-Variante, mit oder ohne Schlüsselschalter



Ruftaster obere Haltestelle in Türposten, mit oder ohne Schlüsselschalter



Edelstahl-Säule zur Befestigung von Ruftastern



Aufbauhöhe mit Rampe



Auffahrrampe wird zum Abrollschutz



Dezentes, leichtes Design



Bis zu 690\*/750 mm Hubhöhe



Passt auch in schmale Nischen









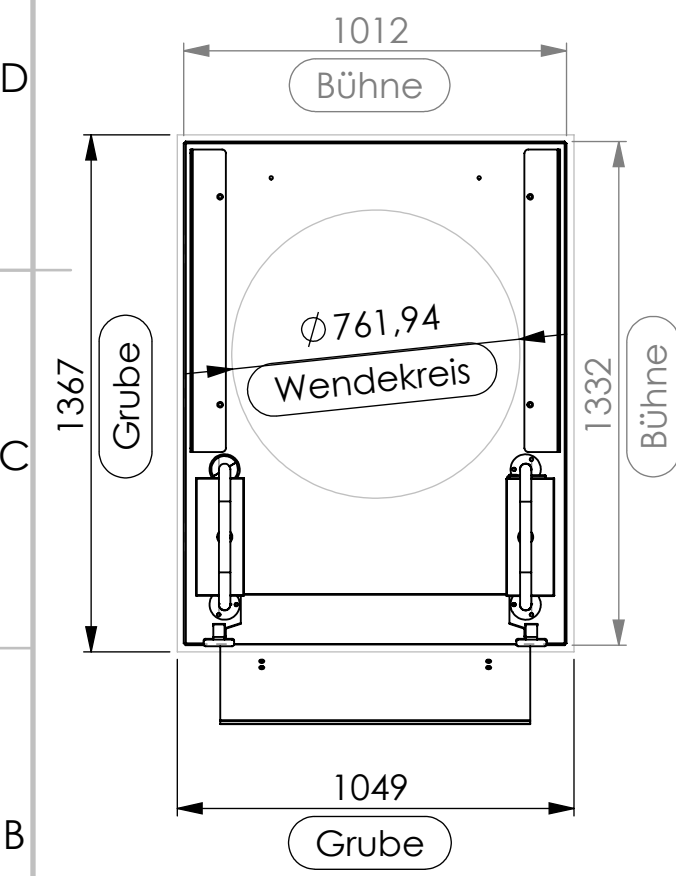
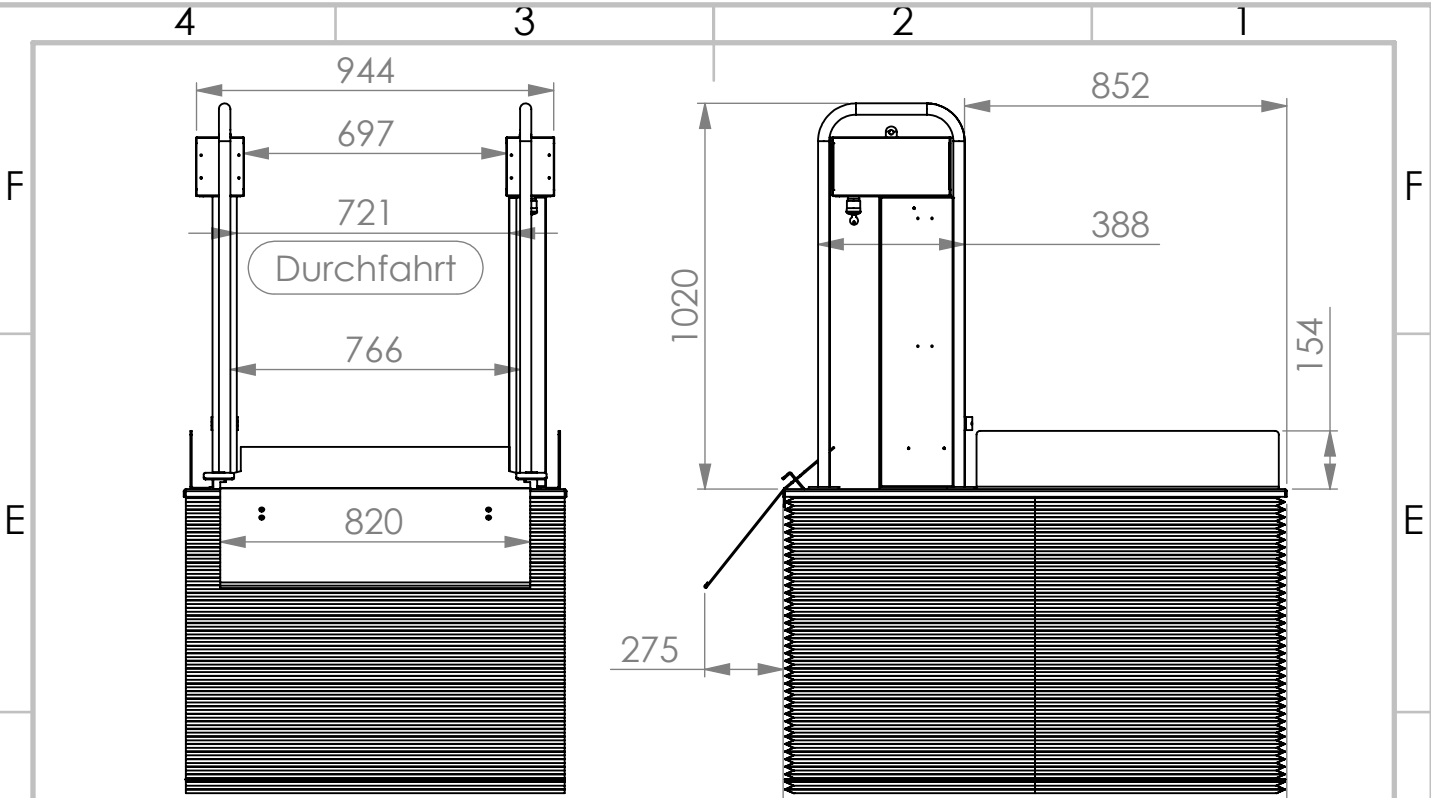






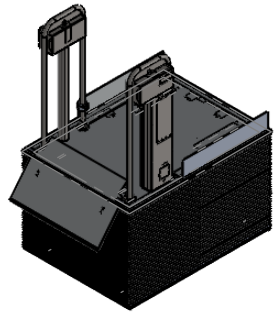






**Hubhöhen:**  
 Bei Aufstellung auf den Boden: 750 mm  
 Bei Aufstellung in eine 60 mm tiefe Grube: 690 mm

Die Aufstellfläche der MB 750 muss eben und waagrecht ausgeführt sein.  
 Die Flächenbelastung beträgt maximal 5 kN/m<sup>2</sup>.  
 Stromversorgung: 230 V / 50 Hz, 16 A  
 Maximaler Stromverbrauch: 0,3 kW  
 Hubgeschwindigkeit: 1,25 cm/s  
 Sicherheitsabstände zu anderen Bauteilen neben der MB  
 750: >100 mm  
 Maximale Spaltbreite zwischen MB 750 und oberem Ausstieg: 20 mm  
 Im Standard befindet sich der Einstieg (unten) auf der Motorenseite.



WENN NICHT ANDERS DEFINIERT: BEMASSUNGEN SIND IN MILLIMETER  
 OBERFLÄCHENBESCHAFFENHEIT:  
 TOLERANZEN:  
 LINEAR:  
 WINKEL:

OBERFLÄCHENGÜTE:

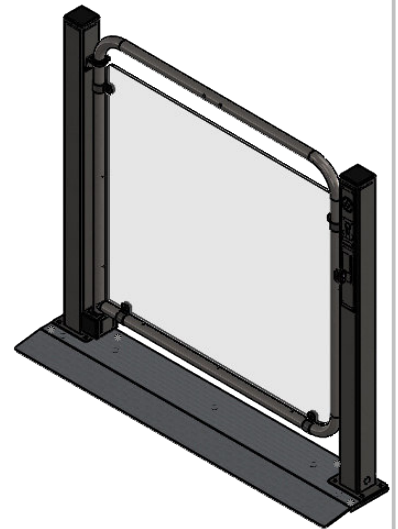
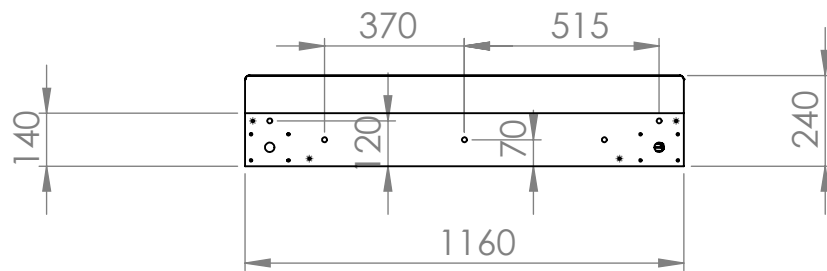
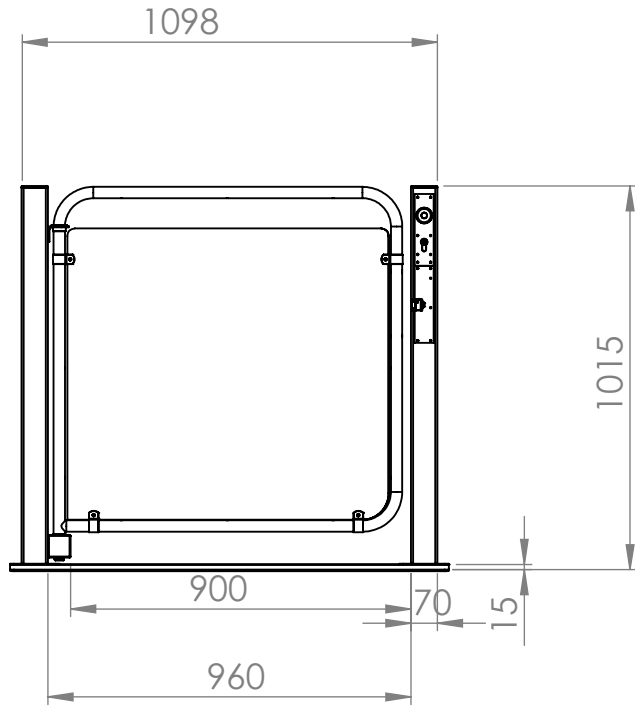
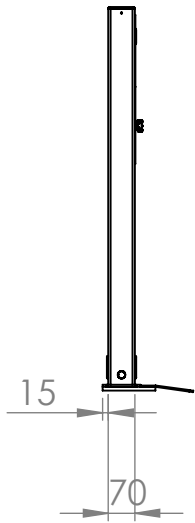
ENTGRATEN UND SCHARFE KANTEN BRECHEN

GEZEICHNET	NAME <b>Schliff</b>	DATUM <b>28.2.19</b>	NEUE VERSION	BENENNUNG: <b>Maßblatt MB 750 Micro B</b>
GEÄNDERT				
GENEHMIGT				



WERKSTOFF:	ZEICHNUNGSNR.	A4
GEWICHT:	MASSSTAB: 1:50	BLATT 1 VON 1





WENN NICHT ANDERS DEFINIERT:  
BEMASSUNGEN SIND IN MILLIMETER  
OBERFLÄCHENBESCHAFFENHEIT:  
TOLERANZEN:  
LINEAR:  
WINKEL:

OBERFLÄCHENGÜTE:

ENTGRATEN  
UND SCHARFE  
KANTEN  
BRECHEN

ZEICHNUNG NICHT SKALIEREN

ÄNDERUNG



	NAME	SIGNATUR	DATUM
GEZEICHNET	Bartsch		15.4.14
GEPRÜFT			
GENEHMIGT			
PRODUKTION			
QUALITÄT			

WERKSTOFF:

GEWICHT:

BENENNUNG:

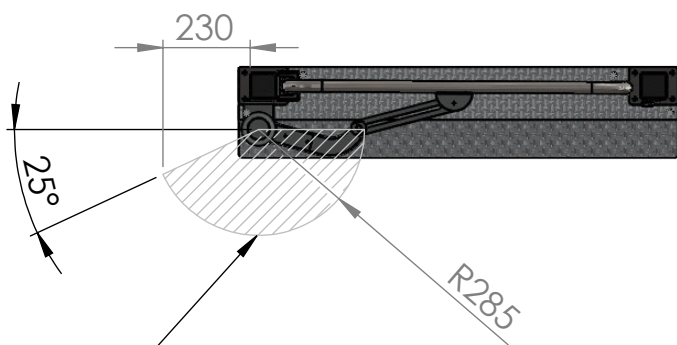
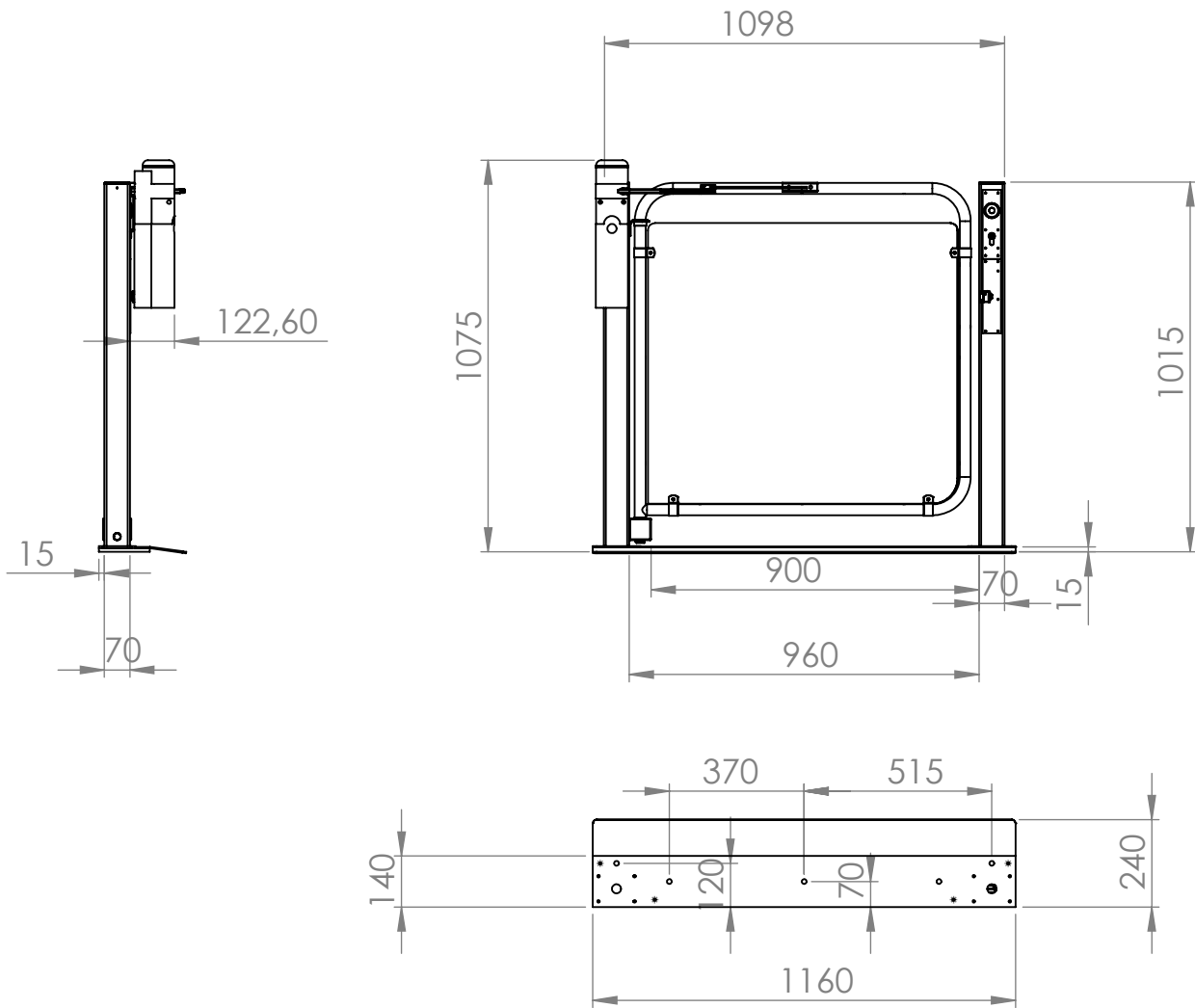
ZEICHNUNGSNR:  
**ZSB MB Tür standard**

A4

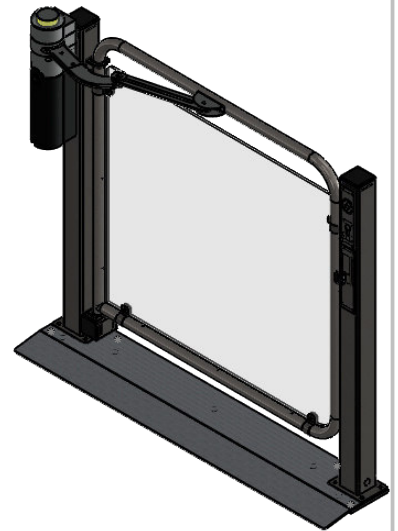
MASSSTAB: 1:20

BLATT 1 VON 1





Schwenkbereich Motorarm



WENN NICHT ANDERS DEFINIERT:  
BEMASSUNGEN SIND IN MILLIMETER  
OBERFLÄCHENBESCHAFFENHEIT:  
TOLERANZEN:  
LINEAR:  
WINKEL:

OBERFLÄCHENGÜTE:

ENTGRATEN  
UND SCHARFE  
KANTEN  
BRECHEN

ZEICHNUNG NICHT SKALIEREN

ÄNDERUNG



	NAME	SIGNATUR	DATUM
GEZEICHNET	Bartsch		15.4.14
GEPRÜFT			
GENEHMIGT			
PRODUKTION			

BENENNUNG:

QUALITÄT

WERKSTOFF:

ZEICHNUNGSNR.

ZSB MB Tür mit Türantrieb

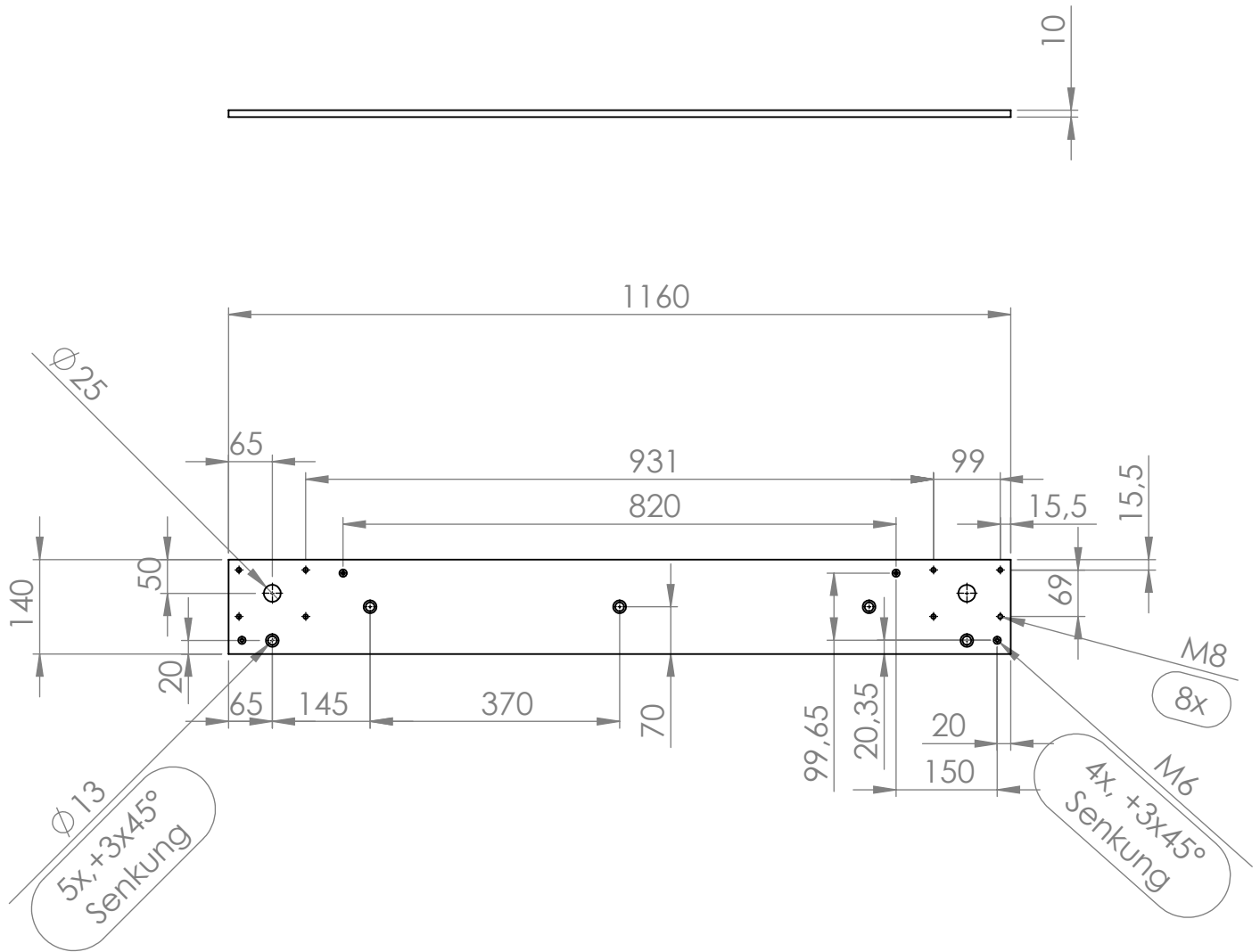
A4

GEWICHT:

MASSSTAB: 1:20

BLATT 1 VON 1





WENN NICHT ANDERS DEFINIERT:  
BEMASSUNGEN SIND IN MILLIMETER  
OBERFLÄCHENBESCHAFFENHEIT:  
TOLERANZEN:  
LINEAR:  
WINKEL:

OBERFLÄCHENGÜTE:

ENTGRATEN  
UND SCHARFE  
KANTEN  
BRECHEN

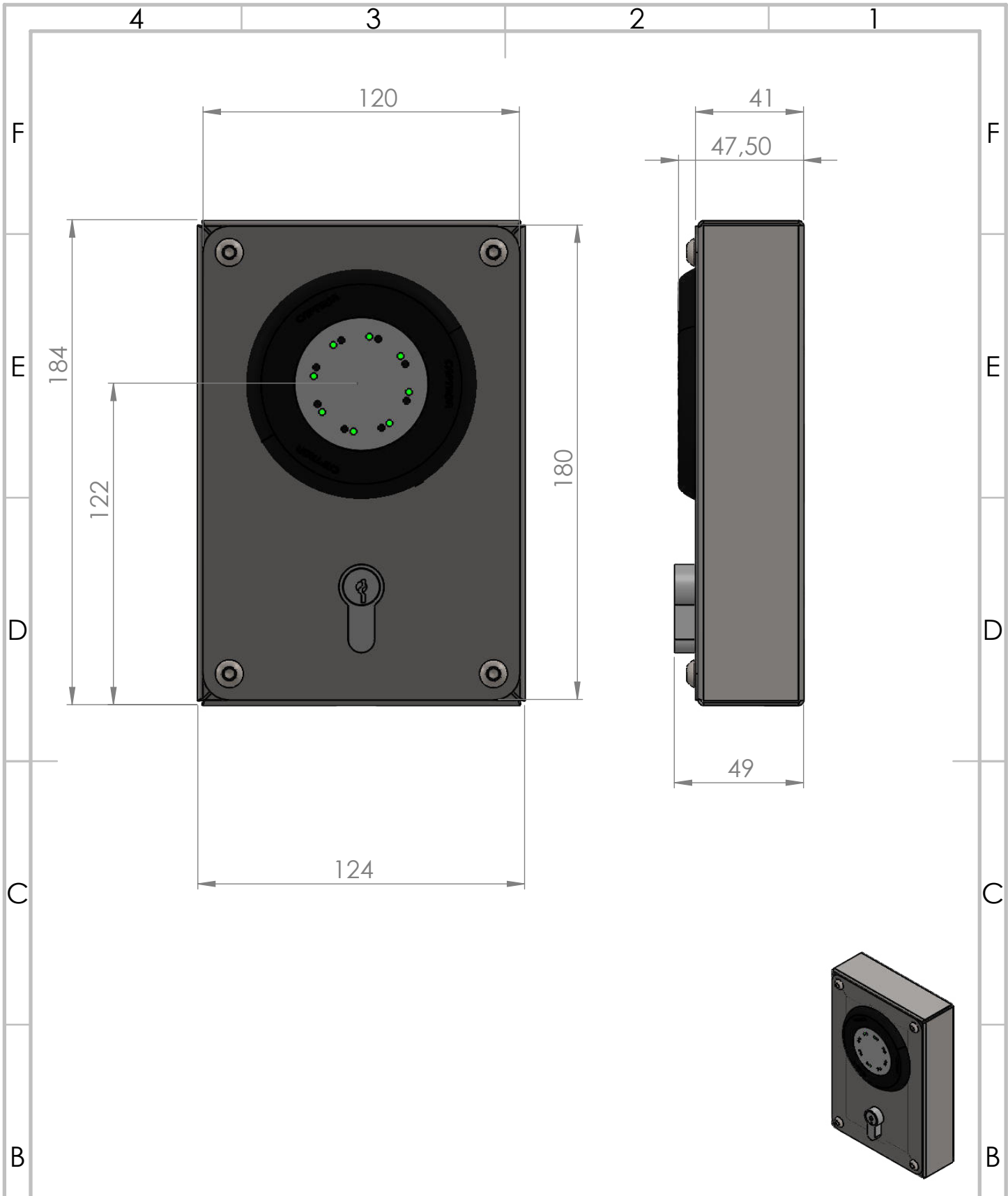
ZEICHNUNG NICHT SKALIEREN

ÄNDERUNG

	NAME	SIGNATUR	DATUM		
GEZEICHNET	Bartsch		27.10.15	B	
GEPRÜFT					
GENEHMIGT					
PRODUKTION					
QUALITÄT					
				WERKSTOFF:	
				1.4301	
				GEWICHT:	

BENENNUNG:		
Bodenbefestigungsblech MB Tür		
ZEICHNUNGSNR.	40000010 B	A4
MASSSTAB: 1:20	BLATT 1 VON 1	





WENN NICHT ANDERS DEFINIERT:  
 BEMASSUNGEN SIND IN MILLIMETER  
 OBERFLÄCHENBESCHAFFENHEIT:  
 TOLERANZEN:  
 LINEAR:  
 WINKEL:

OBERFLÄCHENGÜTE:

ENTGRATEN  
 UND SCHARFE  
 KANTEN  
 BRECHEN

ZEICHNUNG NICHT SKALIEREN

ÄNDERUNG

NAME	SIGNATUR	DATUM		
GEZEICHNET		14.11.17		
GEPRÜFT				
GENEHMIGT				
PRODUKTION				
QUALITÄT				

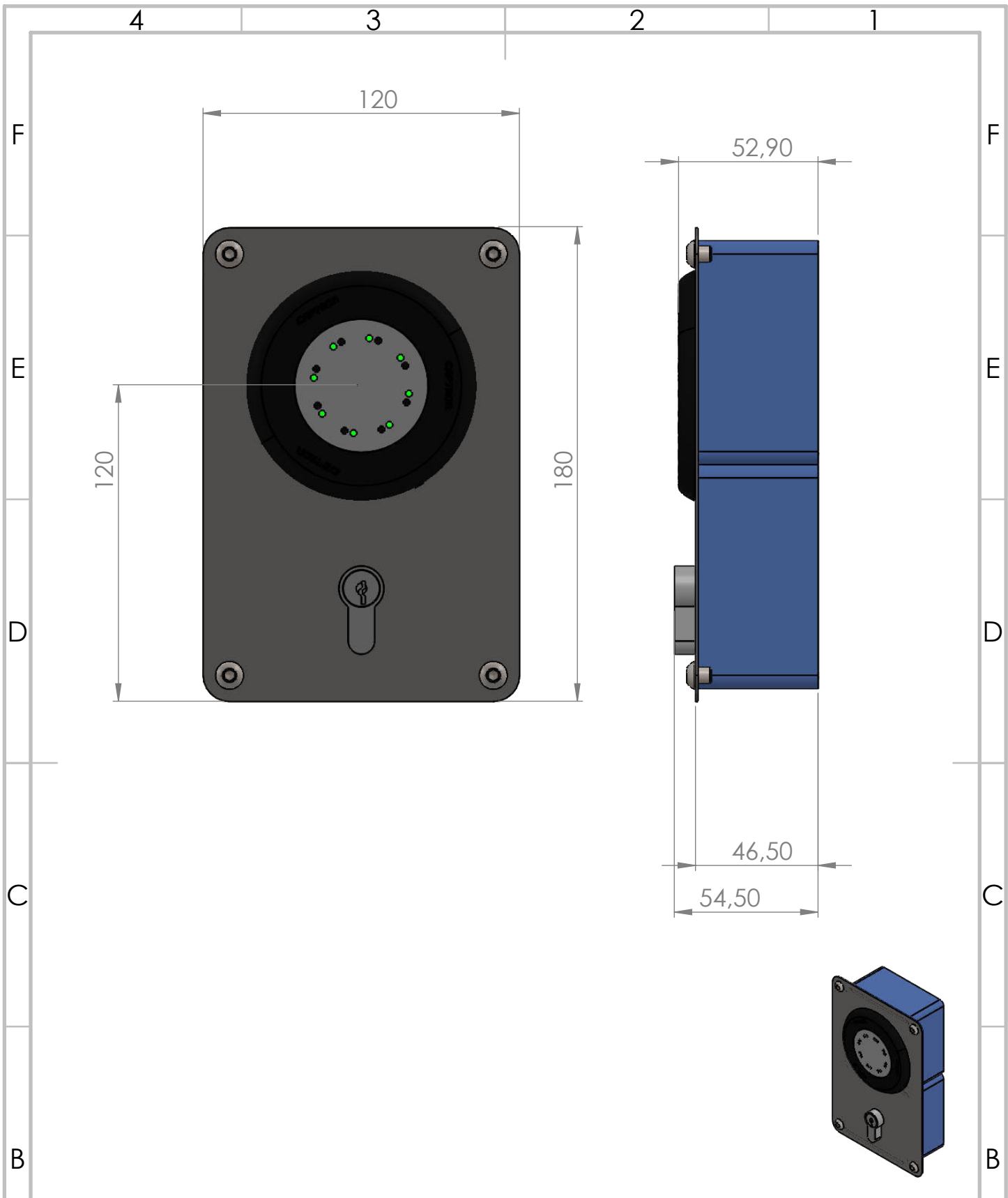
BENENNUNG:  
**Massblatt Aussenruf AP mit Schlüssel**

ZEICHNUNGSNR.:

MASSSTAB:1:2

BLATT 1 VON 1



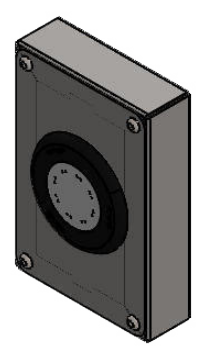
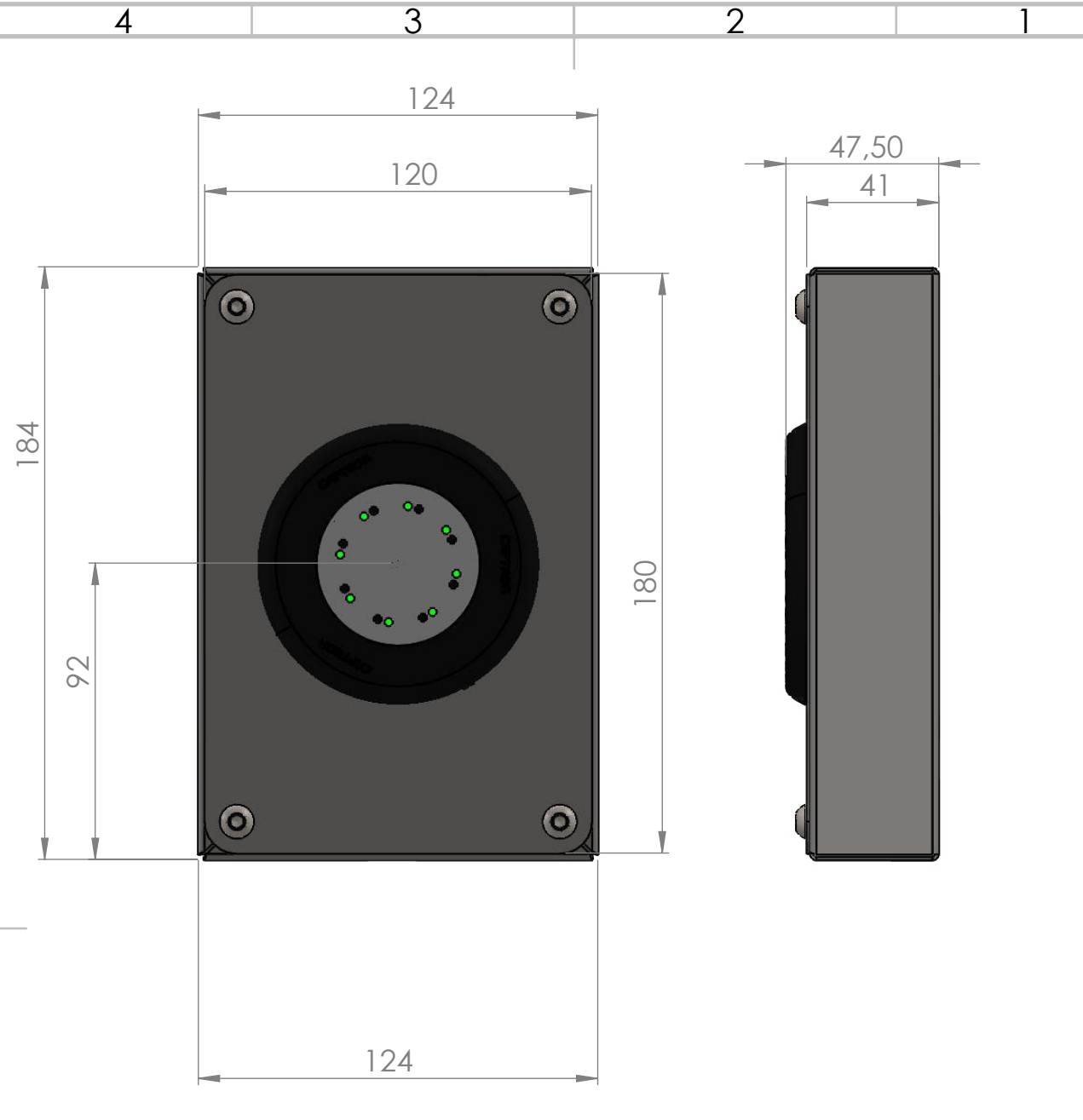


WENN NICHT ANDERS DEFINIERT: BEMASSUNGEN SIND IN MILLIMETER  
 OBERFLÄCHENBESCHAFFENHEIT: TOLERANZEN:  
 LINEAR: WINKEL:  
 OBERFLÄCHENGÜTE:  
 ENTGRATEN UND SCHARFE KANTEN BRECHEN  
 ZEICHNUNG NICHT SKALIEREN  
 ÄNDERUNG

	NAME	SIGNATUR	DATUM
GEZEICHNET			14.11.17
GEPRÜFT			
GENEHMIGT			
PRODUKTION			
QUALITÄT			

BENENNUNG:  
**Massblatt Aussenruf UP mit Schlüssel**  
 ZEICHNUNGSNR.  
 A4  
 MASSSTAB:1:2  
 BLATT 1 VON 1





WENN NICHT ANDERS DEFINIERT:  
 BEMASSUNGEN SIND IN MILLIMETER  
 OBERFLÄCHENBESCHAFFENHEIT:  
 TOLERANZEN:  
 LINEAR:  
 WINKEL:

OBERFLÄCHENGÜTE:  
  
 ENTGRATEN  
 UND SCHARFE  
 KANTEN  
 BRECHEN

ZEICHNUNG NICHT SKALIEREN  
 ÄNDERUNG

NAME	SIGNATUR	DATUM
GEZEICHNET		14.11.17
GEPRÜFT		
GENEHMIGT		
PRODUKTION		
QUALITÄT		

WERKSTOFF:

GEWICHT:

BENENNUNG:  
  
**Massblatt Aussenruf AP ohne Schlüssel**

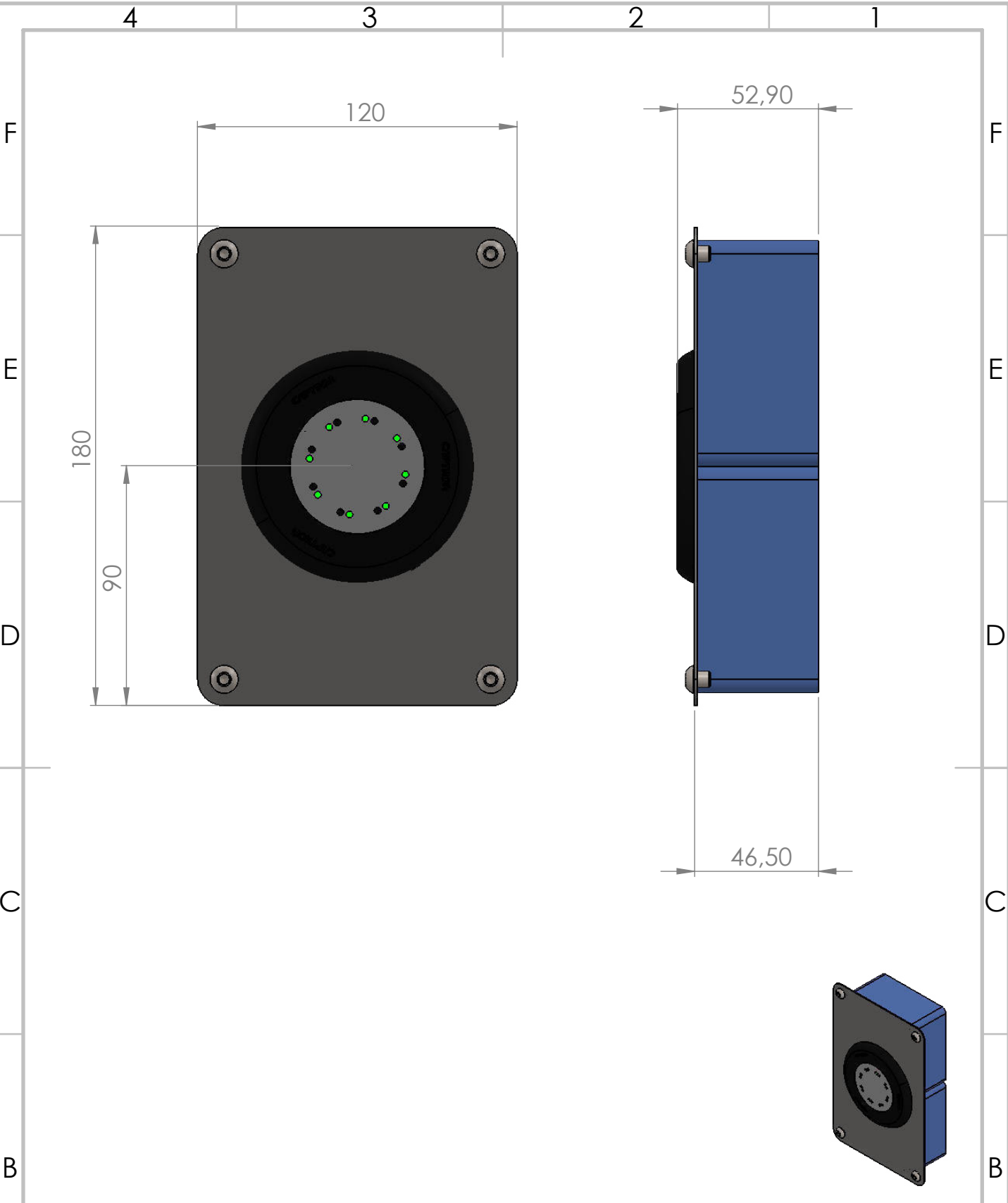
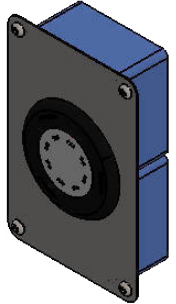
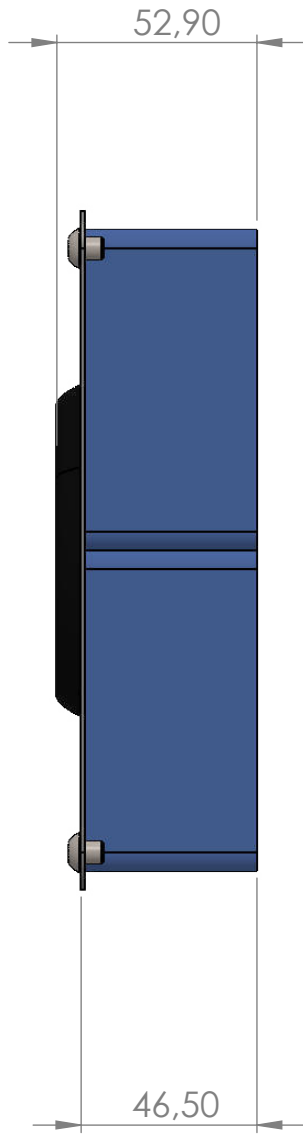
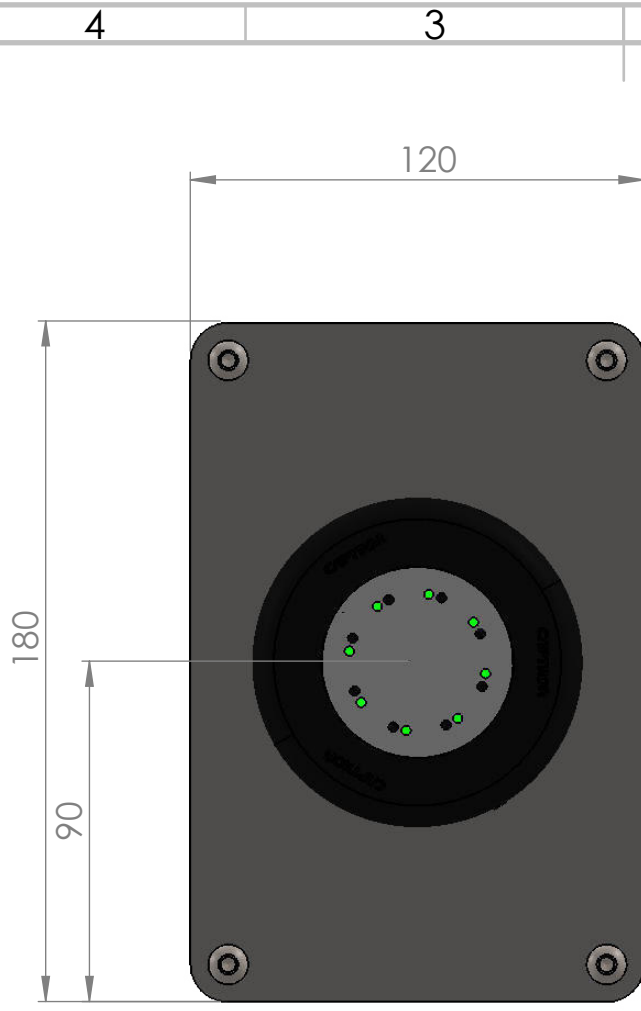
ZEICHNUNGSNR.:

MASSTAB:1:2

BLATT 1 VON 1

A4





WENN NICHT ANDERS DEFINIERT:  
 BEMASSUNGEN SIND IN MILLIMETER  
 OBERFLÄCHENBESCHAFFENHEIT:  
 TOLERANZEN:  
 LINEAR:  
 WINKEL:

OBERFLÄCHENGÜTE:  
  
 ENTGRATEN  
 UND SCHARFE  
 KANTEN  
 BRECHEN

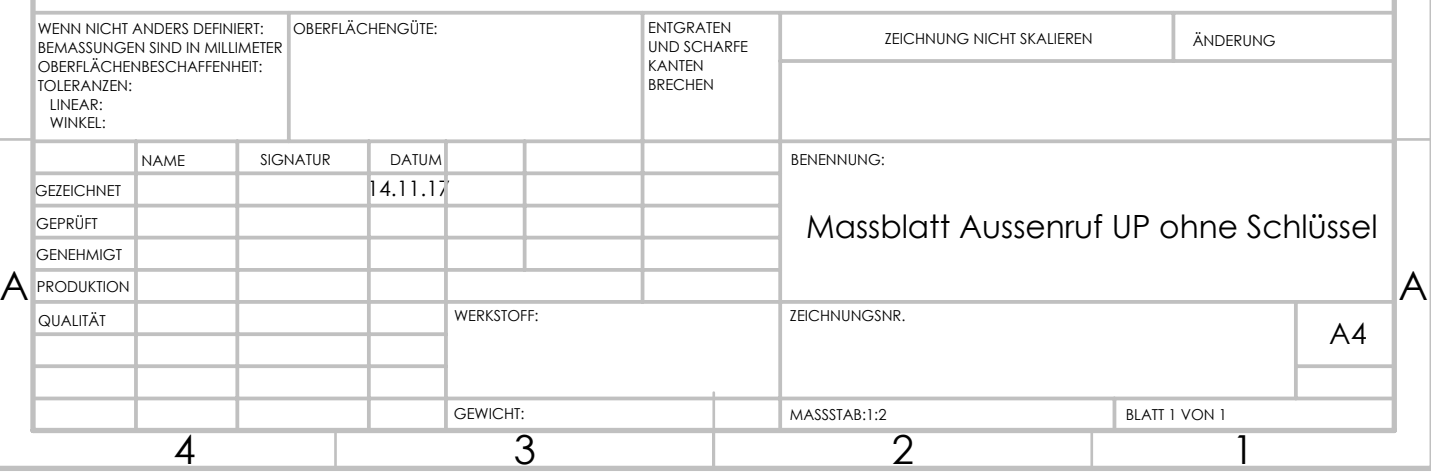
ZEICHNUNG NICHT SKALIEREN      ÄNDERUNG

	NAME	SIGNATUR	DATUM
GEZEICHNET			14.11.17
GEPRÜFT			
GENEHMIGT			
PRODUKTION			
QUALITÄT			

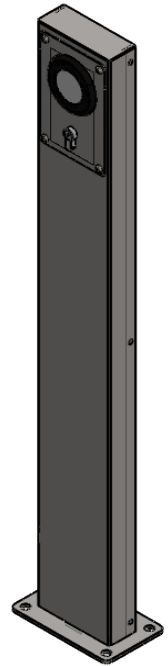
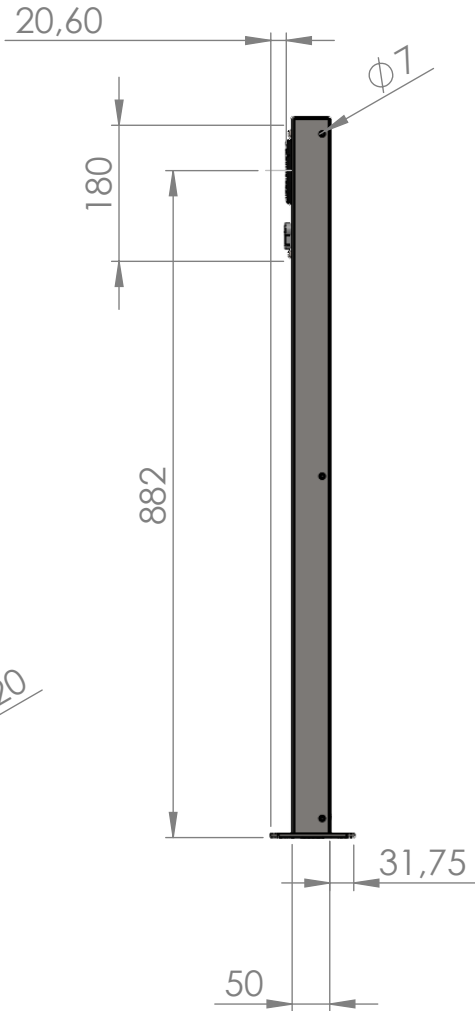
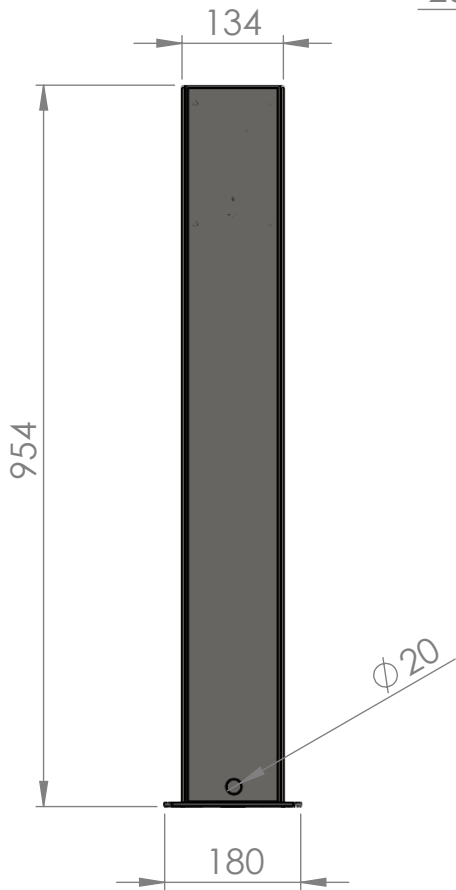
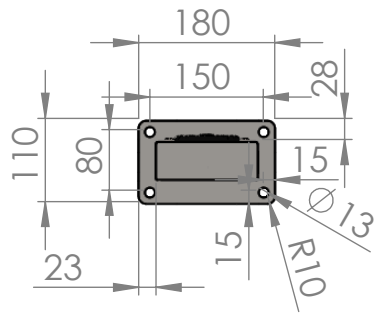
BENENNUNG:  
**Massblatt Aussenruf UP ohne Schlüssel**

ZEICHNUNGSNR.      A4

GEWICHT:      MASSSTAB:1:2      BLATT 1 VON 1







WENN NICHT ANDERS DEFINIERT:  
BEMASSUNGEN SIND IN MILLIMETER  
OBERFLÄCHENBESCHAFFENHEIT:  
TOLERANZEN:  
LINEAR:  
WINKEL:

OBERFLÄCHENGÜTE:

ENTGRATEN  
UND SCHARFE  
KANTEN  
BRECHEN

ZEICHNUNG NICHT SKALIEREN

ÄNDERUNG

	NAME	SIGNATUR	DATUM
GEZEICHNET	???		14.11.17
GEÄNDERT	Schlitt		19.10.18
GENEHMIGT			
PRODUKTION			
QUALITÄT			

BENENNUNG:	Massblatt ZSB Säule
ZEICHNUNGSNR.	
WERKSTOFF:	
GEWICHT:	
MASSSTAB:1:2	BLATT 1 VON 1

A4