

## Produktdatenblatt

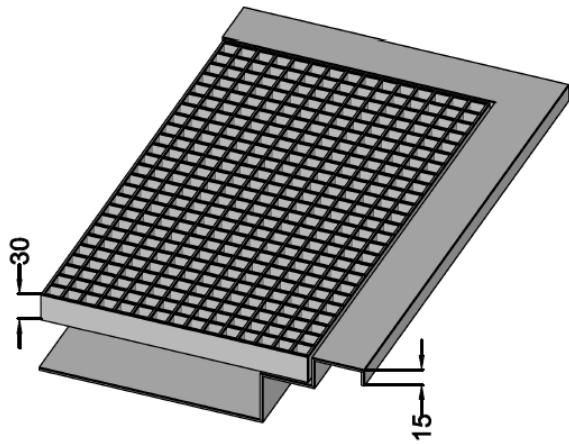
# Randausbildung von Bodenrinnen und Grobeinläufen

## 1. Produktbeschreibung

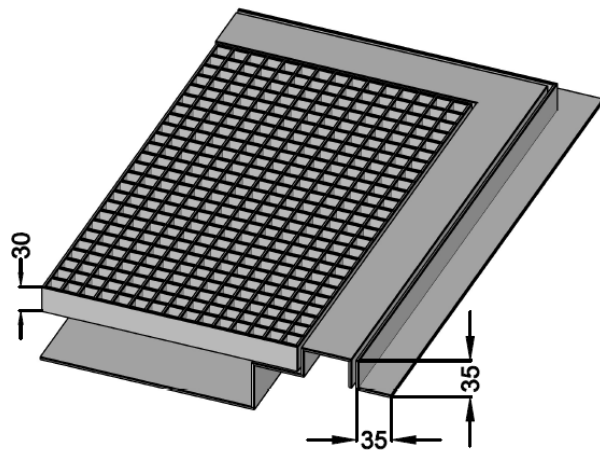
Die Ränder von Bodenrinnen und Großabläufen können entsprechend dem Aufbau des Bodens und dem gewählten Bodenbelag variabel gestaltet werden.

## 2. Varianten

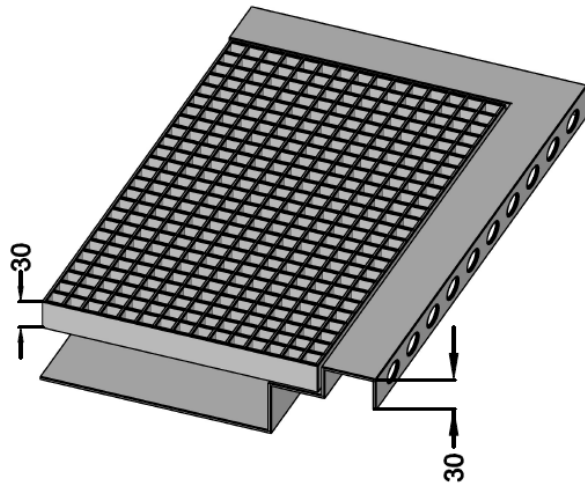
Ausführung 400:  
Standardausführung



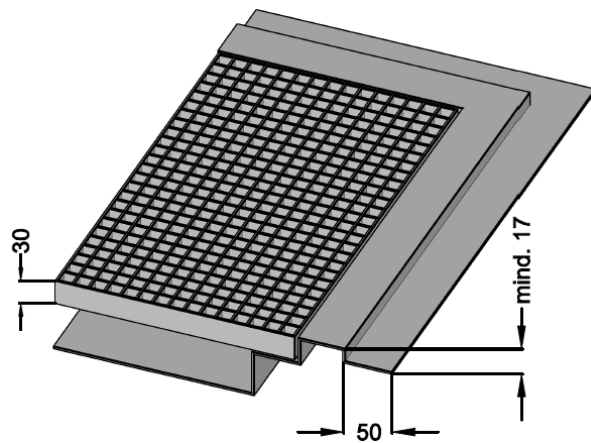
Ausführung 400 A:  
Umlaufender Fliesenanschlusswinkel  
zum Herstellen einer Dehnfuge. Der  
Winkel wird mit Abstandhalter an der  
Rinne befestigt. Vor der elastischen  
Verfugung müssen die Abstandshalter  
durchtrennt werden.



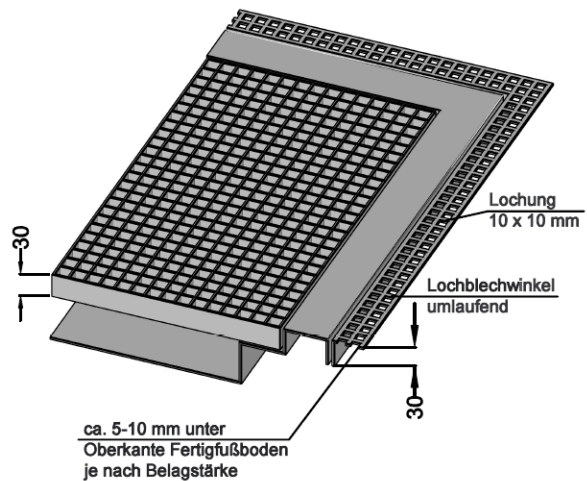
**Ausführung 400 B:**  
Bodenrinne bzw. Großeinlauf,  
Abkantung nach unten mit Lochung  
seitlich; Ausführung geeignet zur  
Anbindung von Kunstharzböden



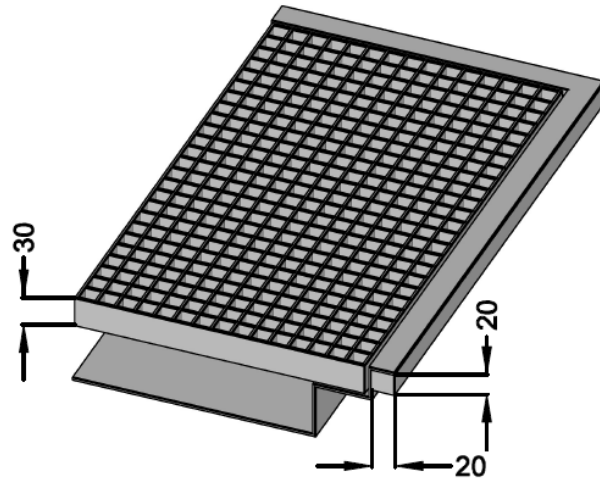
**Ausführung 400 C:**  
Umlaufender Dichtflansch, 50 mm  
breit



**Ausführung 400 D:**  
Umlaufender Lochblechrahmen zur  
besseren Einbindung in  
Kunstharzböden



Ausführung 400 E:  
Umlaufendes Vollmaterial und  
scharfe Kante



Zahlenangaben ohne Einheit: mm