

# CapaCoustic Mineral Deckensegel

Akustisch wirksame Deckensegel, Sichtseite und Kanten mit weissem Vlies kaschiert

## Produktbeschreibung

**Beschreibung** Mit dem CapaCoustic Mineral Deckensegel können besondere Ansprüche an Design und akustischer Wirkung zufrieden gestellt werden. Die weissen und rahmenlosen Segel können elegant bei der Gestaltung von zeitgemäßen Innenräumen wie Restaurants, Foyers, Besprechungsräume und Büros integriert werden.

**Verwendungszweck** In Räume mit starker Halligkeit kommt es oft zu erhöhter Lärmbelastung und schlechter Sprachverständlichkeit. Dies hat vielfach zur Folge, dass die Räume nur mit Einschränkungen genutzt werden können. Mit schallabsorbierenden und nachhallreduzierenden Maßnahmen können solche Missstände korrigiert werden. Durch die Platzierung von offenporösen und porigen Materialien an Decken oder Wandflächen, werden störende Reflektionen unterbunden und die Schallenergie von den porösen Akustikelementen absorbiert. Die CapaCoustic Mineral Deckensegel bestehen aus einem porösen schallabsorbierenden Material und sind somit für die Verwendung als Schallabsorber sehr gut geeignet. Aufgrund der Montageart als Deckensegel steht auch die Rückseite als Schallabsorbierende Fläche zur Verfügung. So ist der Einsatz von Deckensegel besonders effektiv.

**Eigenschaften**

- optimal für die akustische Nachrüstung.
- natürliche und lebendige Oberfläche
- gute Schallabsorptionswerte

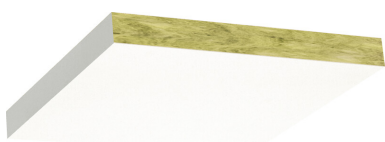
**Materialbasis** CapaCoustic Mineral Deckensegel bestehen aus einem Kern aus Mineralfasern. Sichtseite und Kanten sind mit einem weissen Glasvlies kaschiert.

**Lieferbare Typen**

| Bezeichnung | Abmessung     | Menge/VE       |
|-------------|---------------|----------------|
| 060/53      | 1180 x 1180mm | 2 Stück/Karton |
| 060/54      | 1180 x 1780mm | 2 Stück/Karton |
| 060/55      | 1180 x 2380mm | 2 Stück/Karton |
| 060/56      | Ø 800mm       | 2 Stück/Karton |
| 060/57      | Ø 1200mm      | 2 Stück/Karton |

**Farbtöne** weiss

**Lagerung** Trocken, vor Feuchtigkeit geschützt, nicht ungeschützt der Witterung aussetzen. Die Lagerung hat immer trocken auf ebenem Grund zu erfolgen. Bei mechanischen Beschädigungen der Umverpackung ist das Produkt umgehend auf beschädigungen zu prüfen. Der Transport der Elemente ist immer durch zwei Personen durchzuführen.



## Technische Daten

- Längentoleranz: ±3mm
- Ebenheitstolleranzen gem. DIN 18202, Tabelle 3, Zeile 6
- Gewicht: ca. 6 kg/m<sup>2</sup> ( incl. Abhängung)
- Schallabsorptionsgrad Aeq in m<sup>2</sup>/m<sup>2</sup> Deckensegel, geprüftes Deckensegel Typ 060/54

| Frequenz (Hz)           | 63   | 125  | 250  | 500  | 1000 | 2000 | 4000 |
|-------------------------|------|------|------|------|------|------|------|
| <b>Abhanghöhe 0,5 m</b> | 0,08 | 0,38 | 0,68 | 1,19 | 1,64 | 1,86 | 1,88 |
| <b>Abhanghöhe 1,0 m</b> | 0,03 | 0,33 | 0,72 | 1,29 | 1,75 | 2,00 | 2,00 |

- Brandverhalten: EN 13501 - A2-s1, d0
- Dicke: 4,0 cm

## Ergänzungsprodukte

Deckensegel:  
CapaCoustic Abhangset 50/10

## Hinweis

Die Deckensegel sind aus Mineralfasern mit einem Durchmesser > 5 µm hergestellt und dadurch nicht lungengängig. Trotz höchster Einbindung der Mineralpartikel können diese durch die Verarbeitung der Elemente in sehr begrenztem Umfang freigesetzt werden und bei hautsensiblen Personen Juckreiz hervorrufen, der nach Beendigung der Verarbeitung abklingt. Grundsätzlich werden ohne eine mechanische Beanspruchung keine Mineralfasern mehr freigesetzt. Personen, welche sensibel auf Mineralfasern reagieren, empfehlen wir während der Arbeiten entsprechende Schutzvorkehrungen zu treffen.

Eignung gemäß  
Technischer Information Nr. 606  
Definition der Einsatzbereiche

| innen 1  | innen 2 | innen 3 | außen 1 | außen 2 |
|--|---------|---------|---------|---------|
| +  | +       | o       | -       | -       |
| (-) nicht geeignet / (o) bedingt geeignet / (+) geeignet |         |         |         |         |

## Verarbeitung

### Untergründe

Für die Abhängung von Deckensegel ist die Tragfähigkeit der Decke zu prüfen. Je nach Rohdeckenart und Festigkeit ist ein entsprechendes bauaufsichtlich zugelassenes Befestigungsmittel zu wählen.

### Verbrauch

1m<sup>2</sup>/m<sup>2</sup> zu belegende Fläche

### Montage

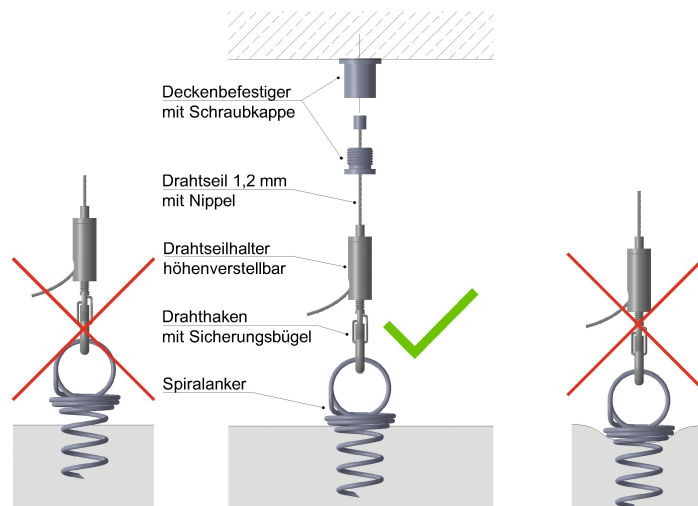
#### Montage Deckensegel

Für die Montage der Deckensegel wird das Abhängset 050/10 benötigt, dieses ist nicht im Lieferumfang enthalten. Je Befestigungspunkt wird ein Set benötigt. Weitere Details entnehmen Sie bitte der technischen Information 1104.

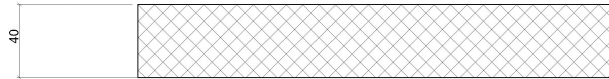
#### ACHTUNG:

Die Spiralanker müssen unbedingt gemäß der Skizze eingeschraubt sein. Das Zurückdrehen um z.B. die Höhe des Deckenelements zu justieren darf nicht erfolgen. Hier besteht die Gefahr, dass die Spiralen ausreißen und das Deckenelement nicht ausreichend gesichert ist.

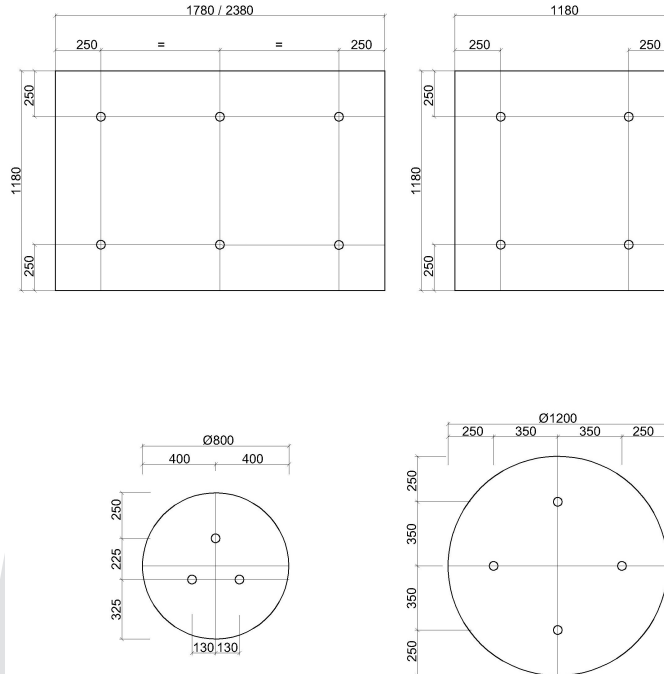
#### Montageanleitung Abhangset 050/10



**Kantenausbildung Deckensegel Mineral**



**Befestigungspunkte für CapaCoustic Mineral Deckensegel**



**Hinweise**

Entsorgung

Abfallschlüssel-Nr. 170604(AVV) Der genannte Abfallschlüssel stellt eine Empfehlung aufgrund der voraussichtlichen Verwendung dieses Produktes dar. Aufgrund unterschiedlicher örtlicher Gegebenheiten kann in Absprache mit den örtlichen Behörden eine andere Abfallschlüssel-Nr. zugeordnet werden.

Sonstige Bemerkungen

Die Befestigungen der Deckensegel sind nicht für die Aufnahme von zusätzlichen Lasten ausgelegt.

Technische Beratung

Alle in der Praxis vorkommenden Untergründe und deren technische Bearbeitung können in dieser Druckschrift nicht abgehandelt werden. Sollen Untergründe bearbeitet werden, die in dieser Technischen Information nicht aufgeführt sind, ist es erforderlich, mit uns oder unseren Außendienstmitarbeitern Rücksprache zu halten. Wir sind gerne bereit, Sie detailliert und objektbezogen zu beraten.

Technischer Beratungsservice

Tel.: +49 6154 71-71710  
 Fax: +49 6154 71-71711  
 E-Mail: kundenservicecenter@caparol.de