



CAD-Bibliothek
CAD Library

Stahl-Systeme

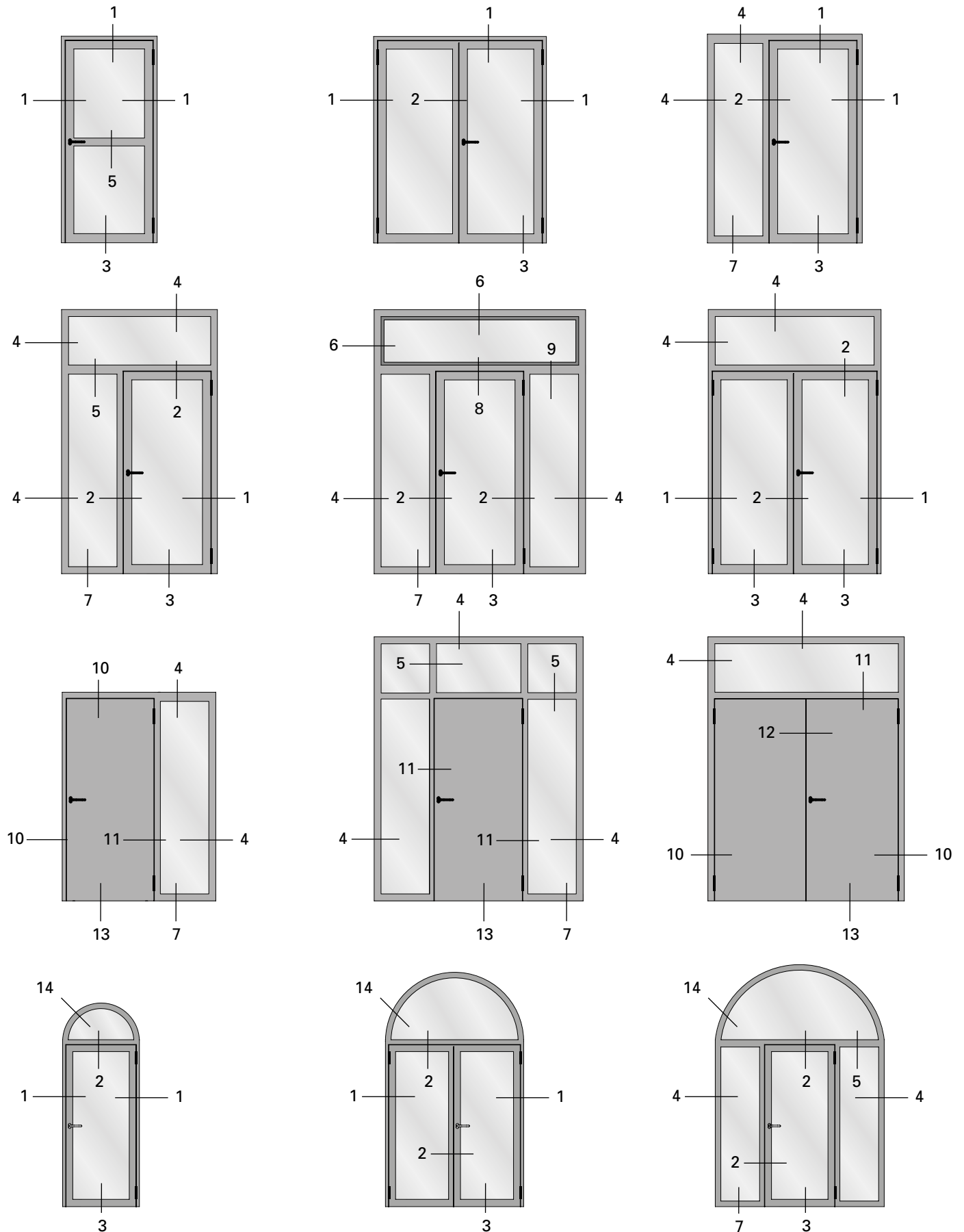
Türsysteme

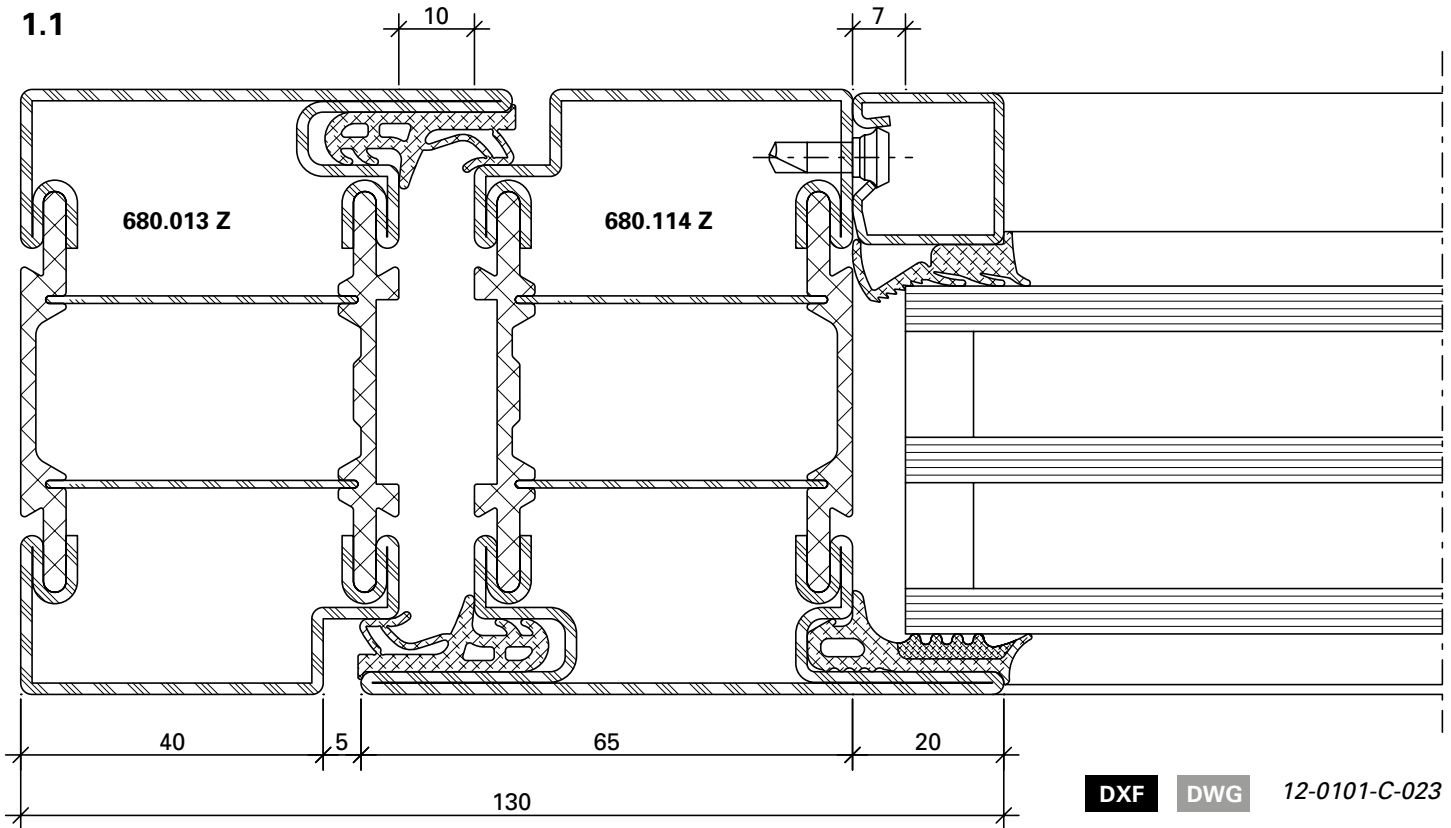
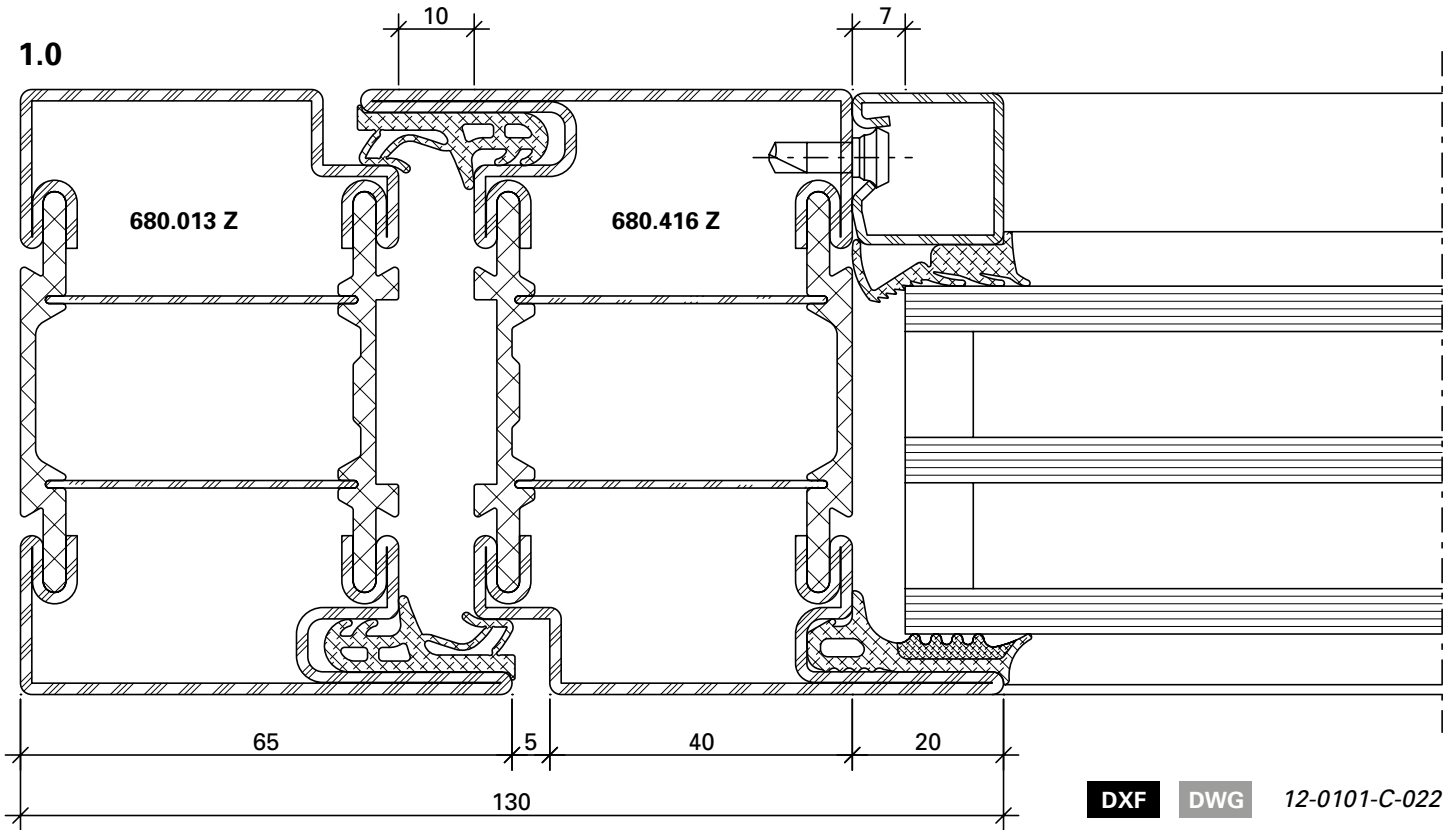
Janisol HI – hochwärmegedämmt

Steel Systems

Door Systems

Janisol HI – highly thermally insulated

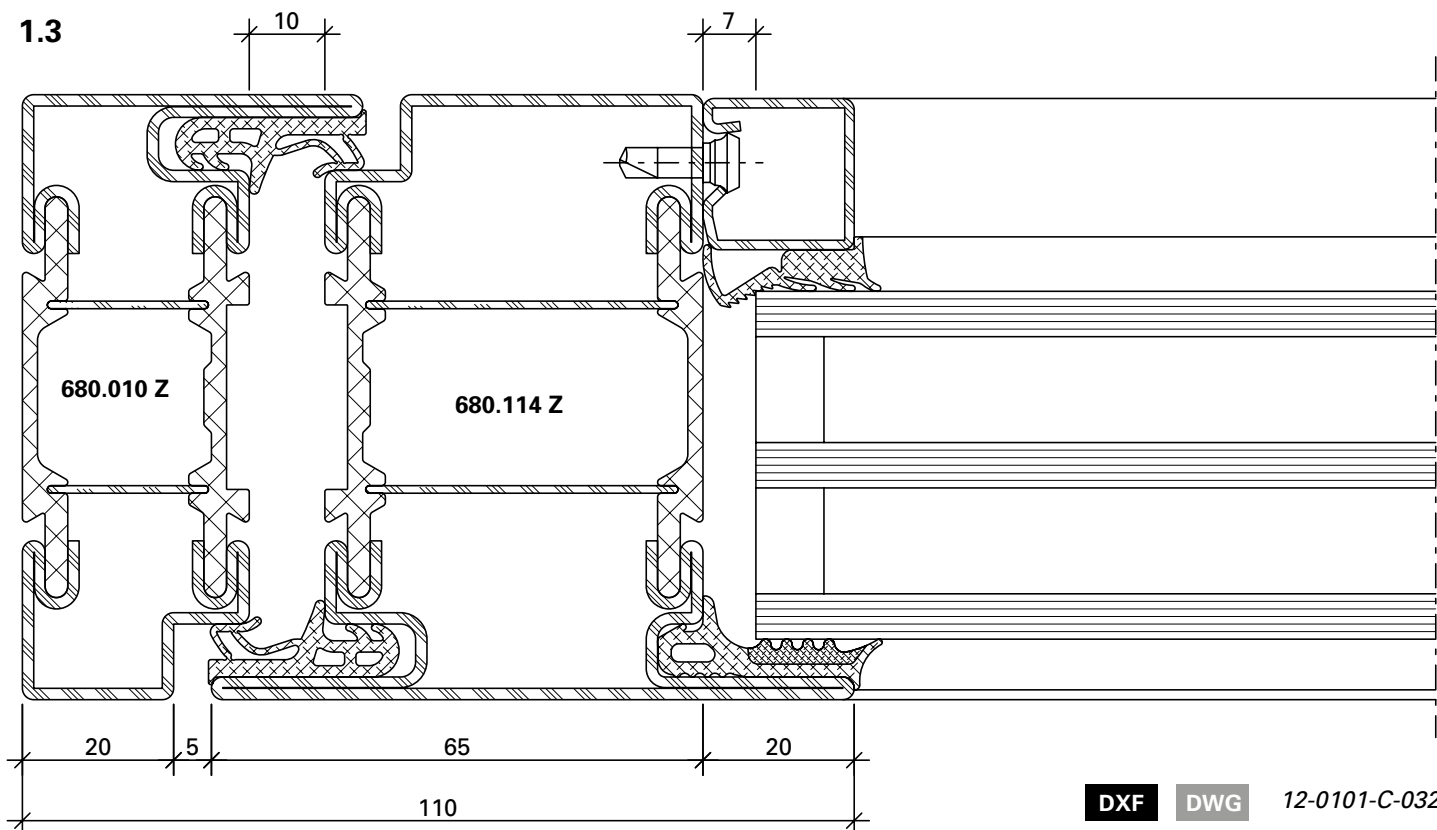
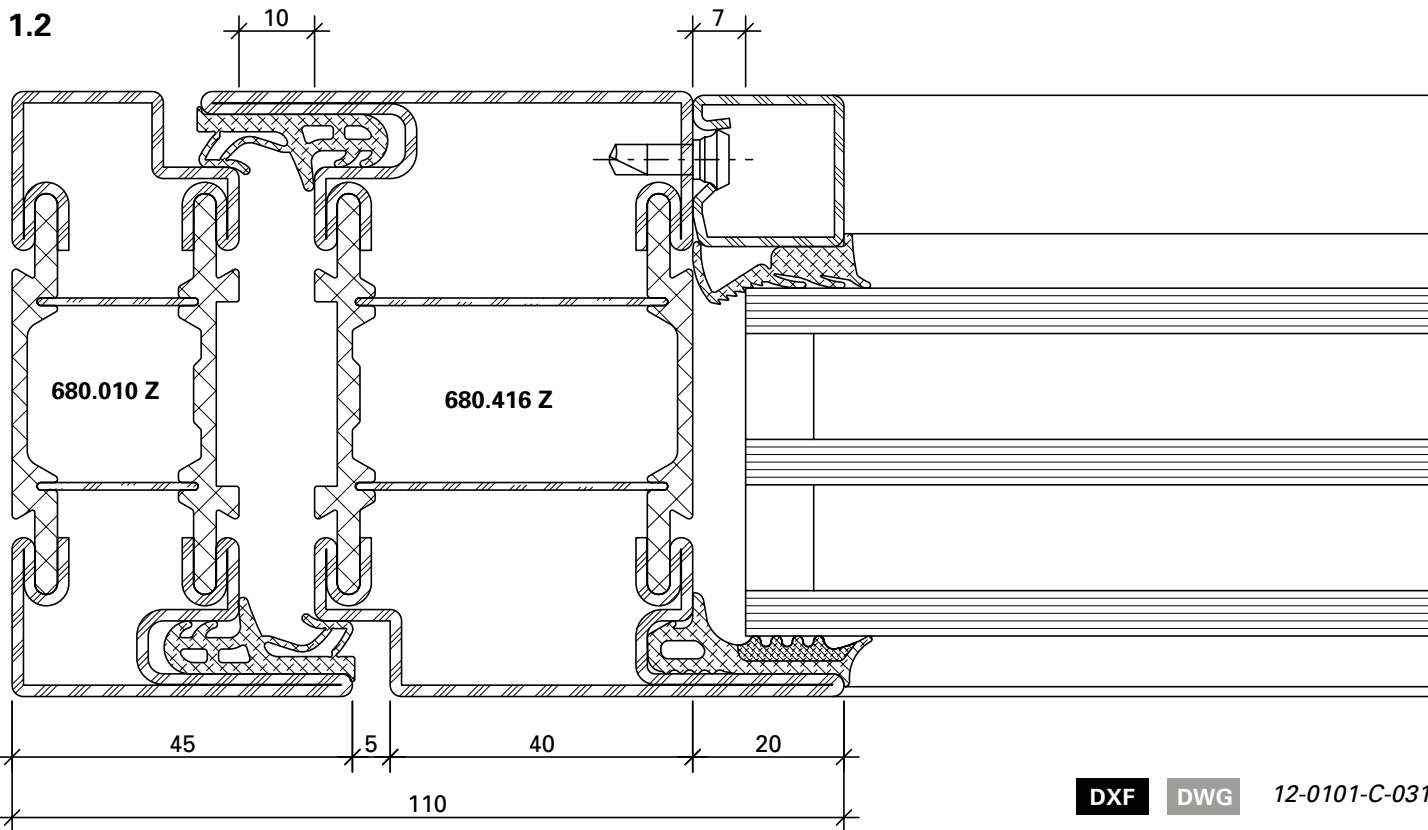


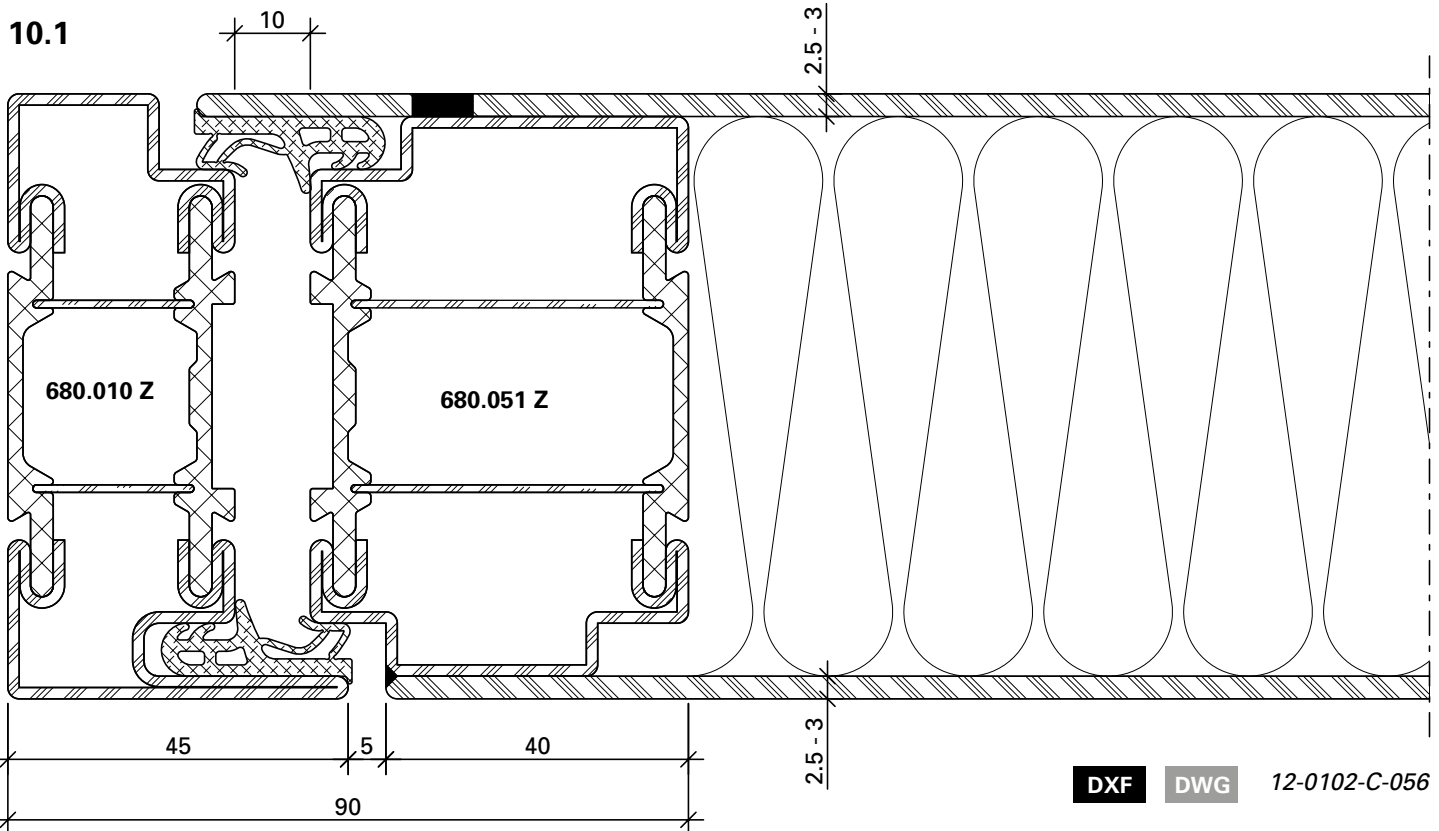
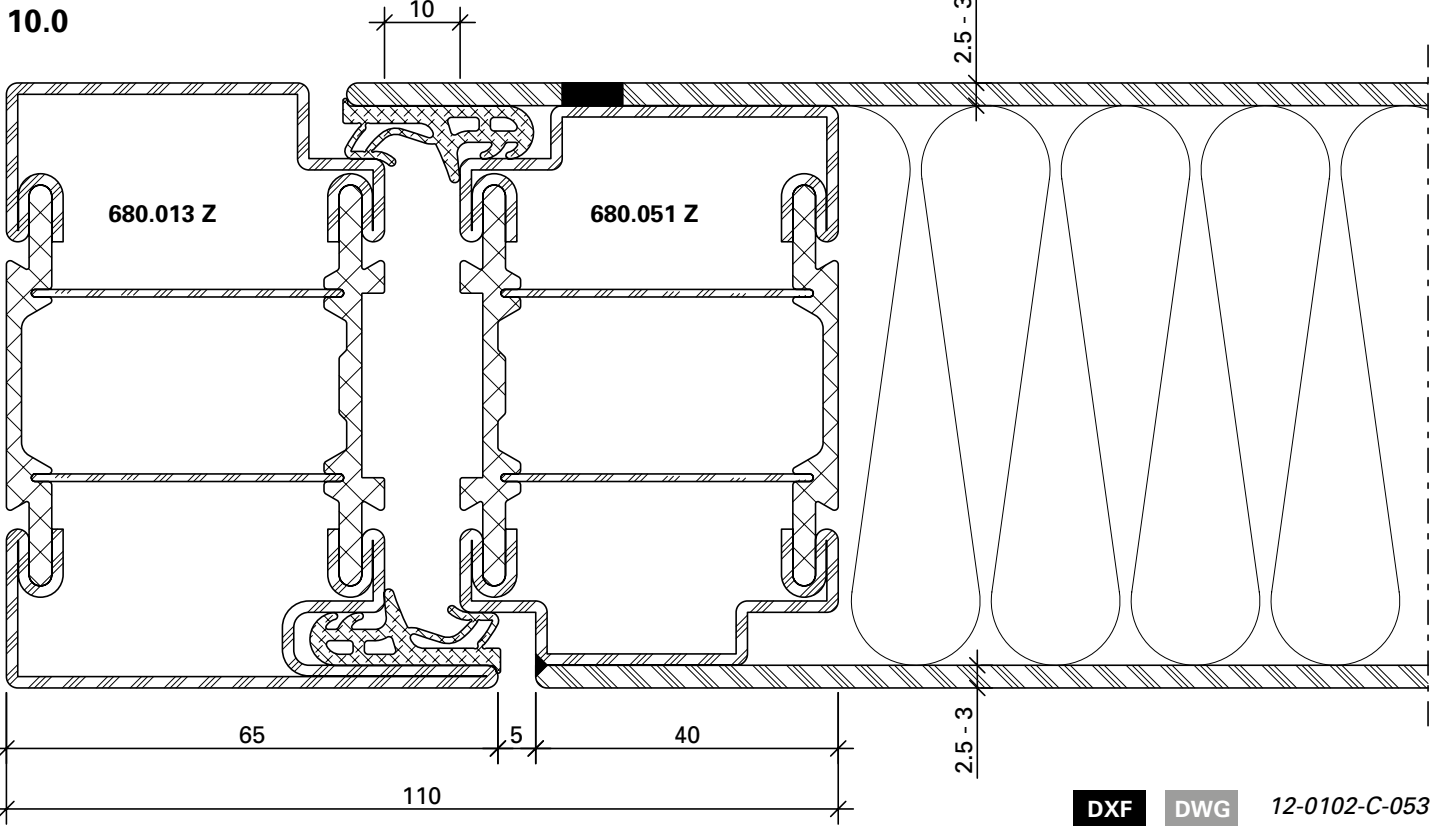


U_f-Werte siehe Seite 213

Valeurs de U_f voir page 213

U_f values see page 213





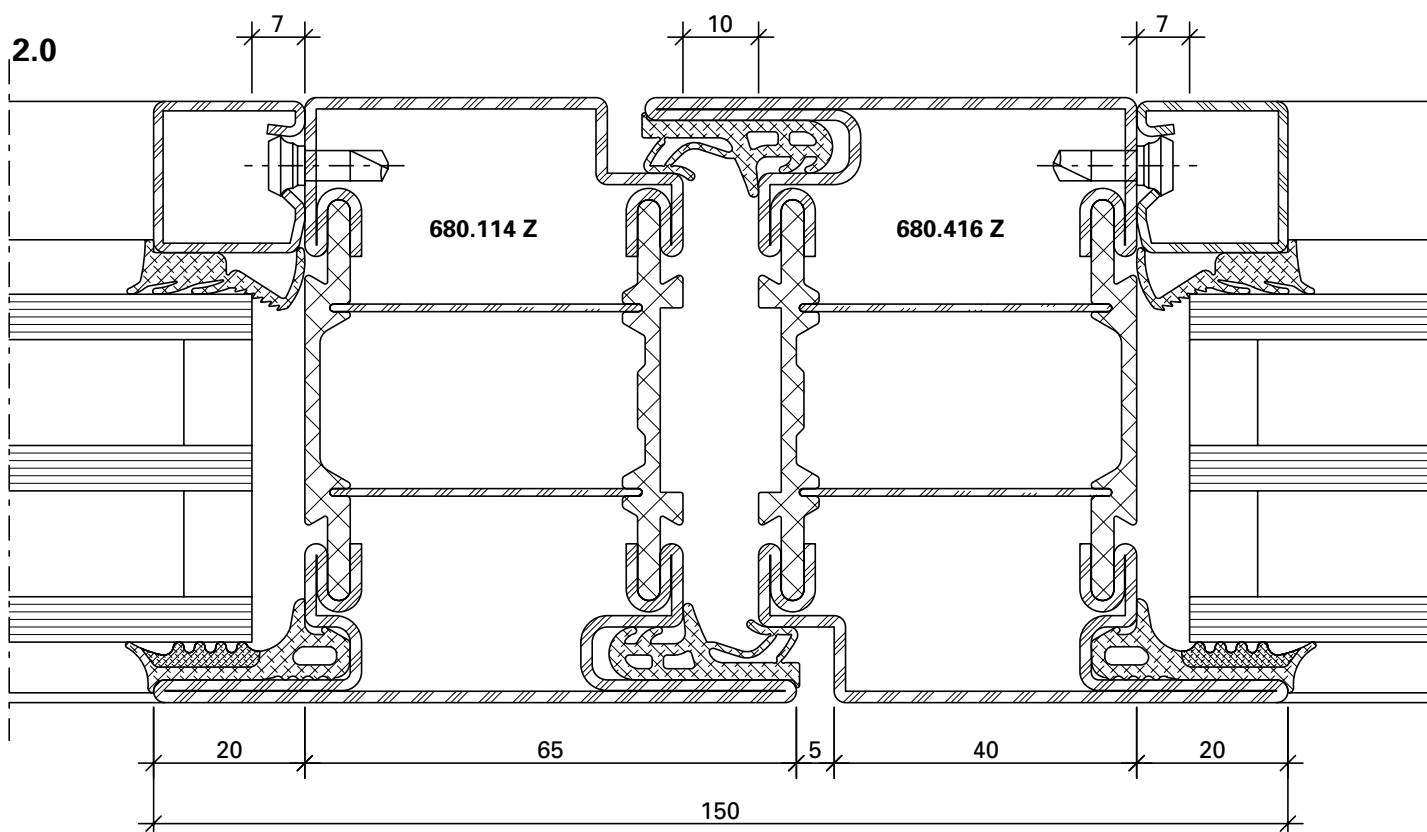
U_f-Werte siehe Seite 213

Valeurs de U_f voir page 213

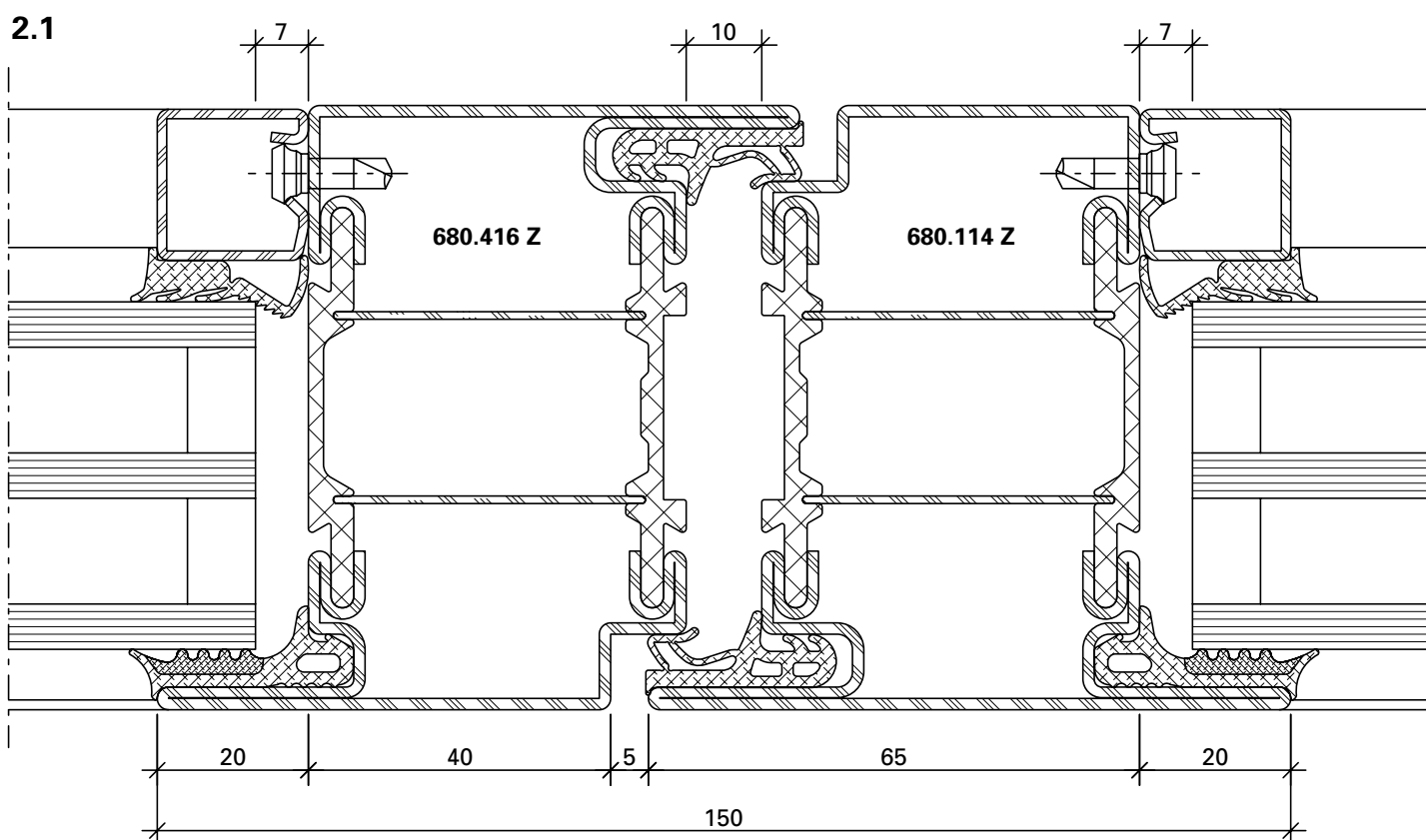
U_f values see page 213

Schnittpunkte im Massstab 1:1
Coupe de détails à l'échelle 1:1
Section details on scale 1:1

Janisol HI Türen
Janisol HI portes
Janisol HI doors

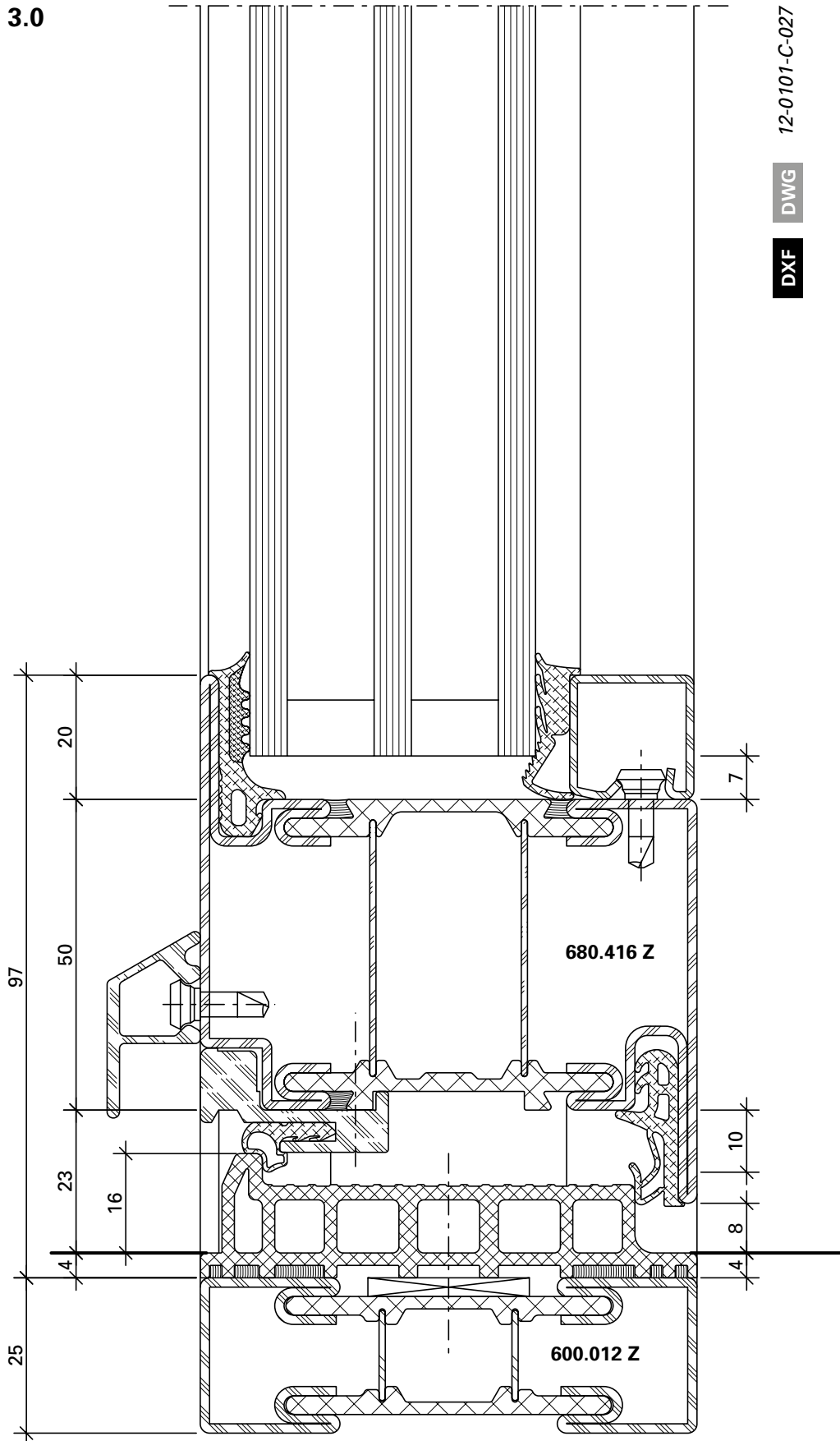


DXF DWG 12-0101-C-024



DXF DWG 12-0101-C-025

3.0

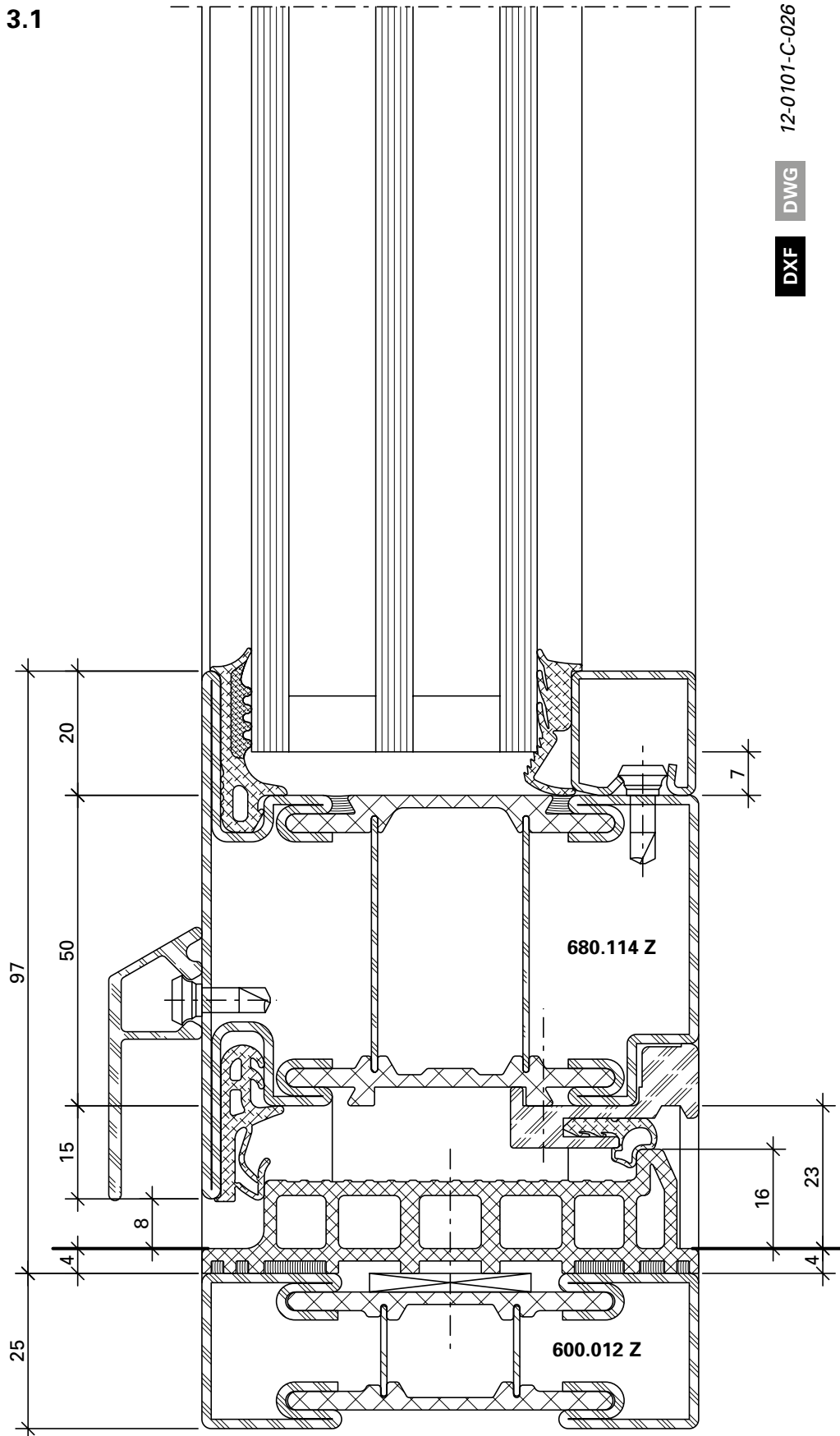


12-0101-C-027

DWG

DXF

3.1

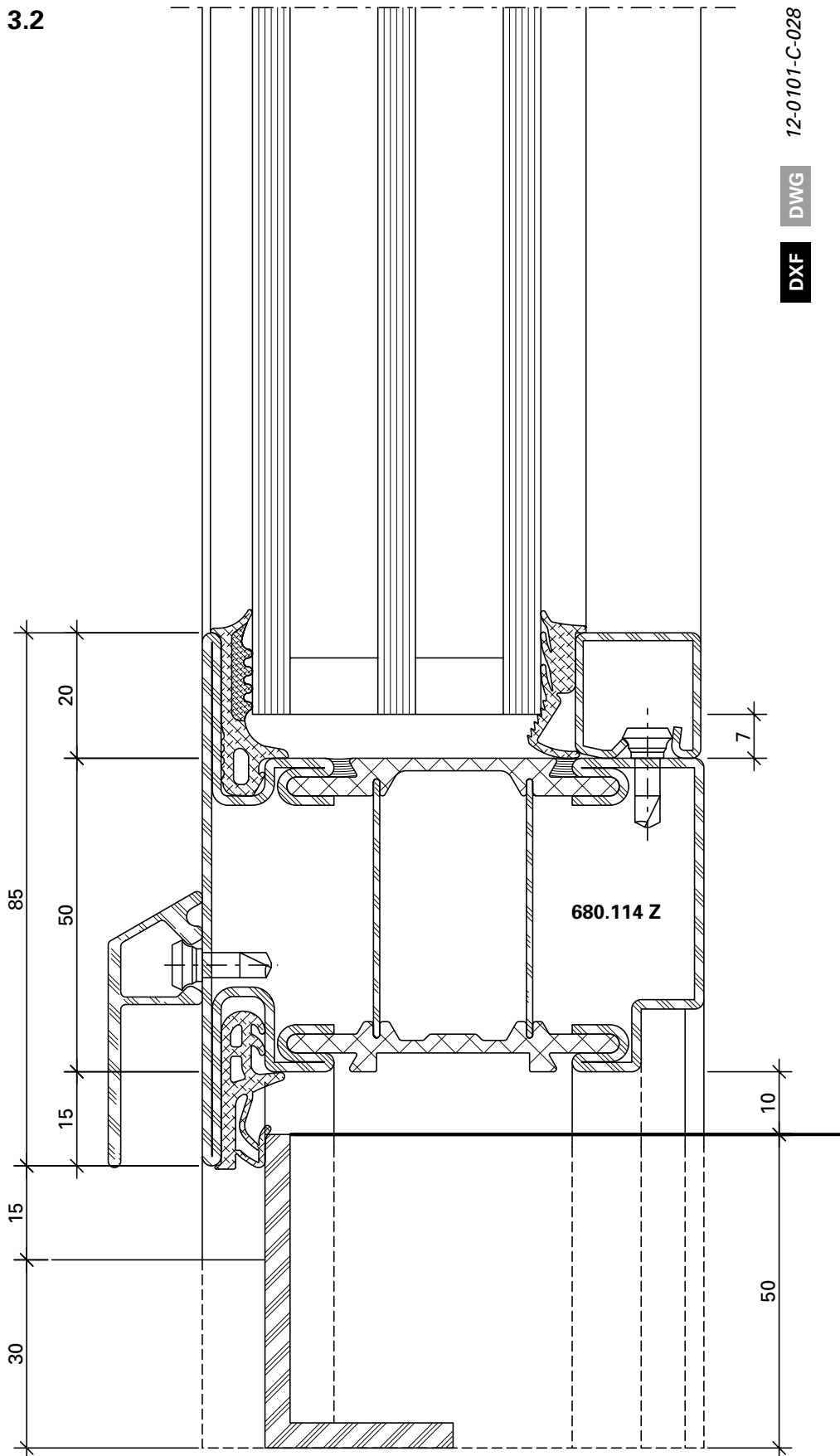


12-0101-C-026

DWG

DXF

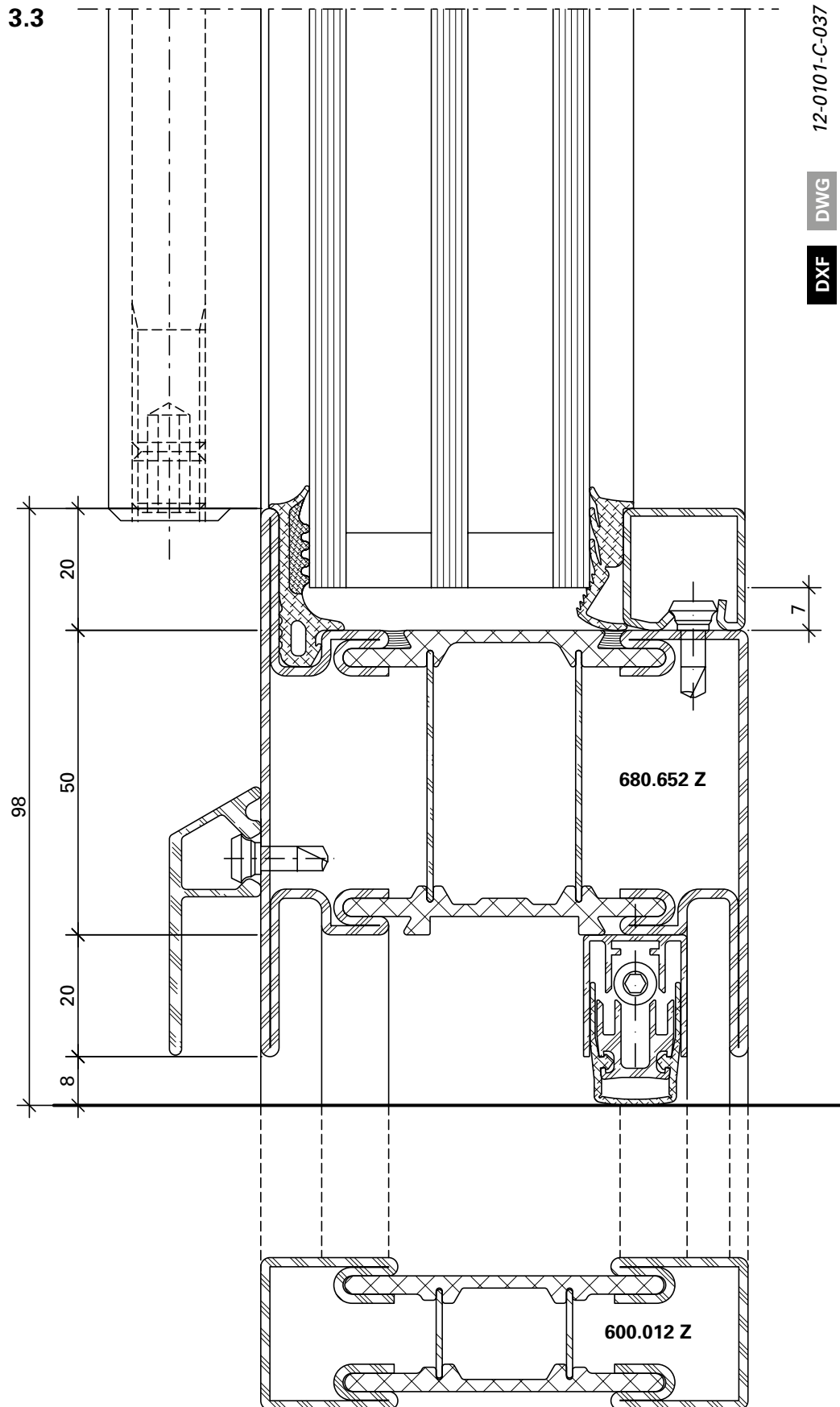
3.2



12-0101-C-028

DWG

DXF



12-0101-C-037

DWG

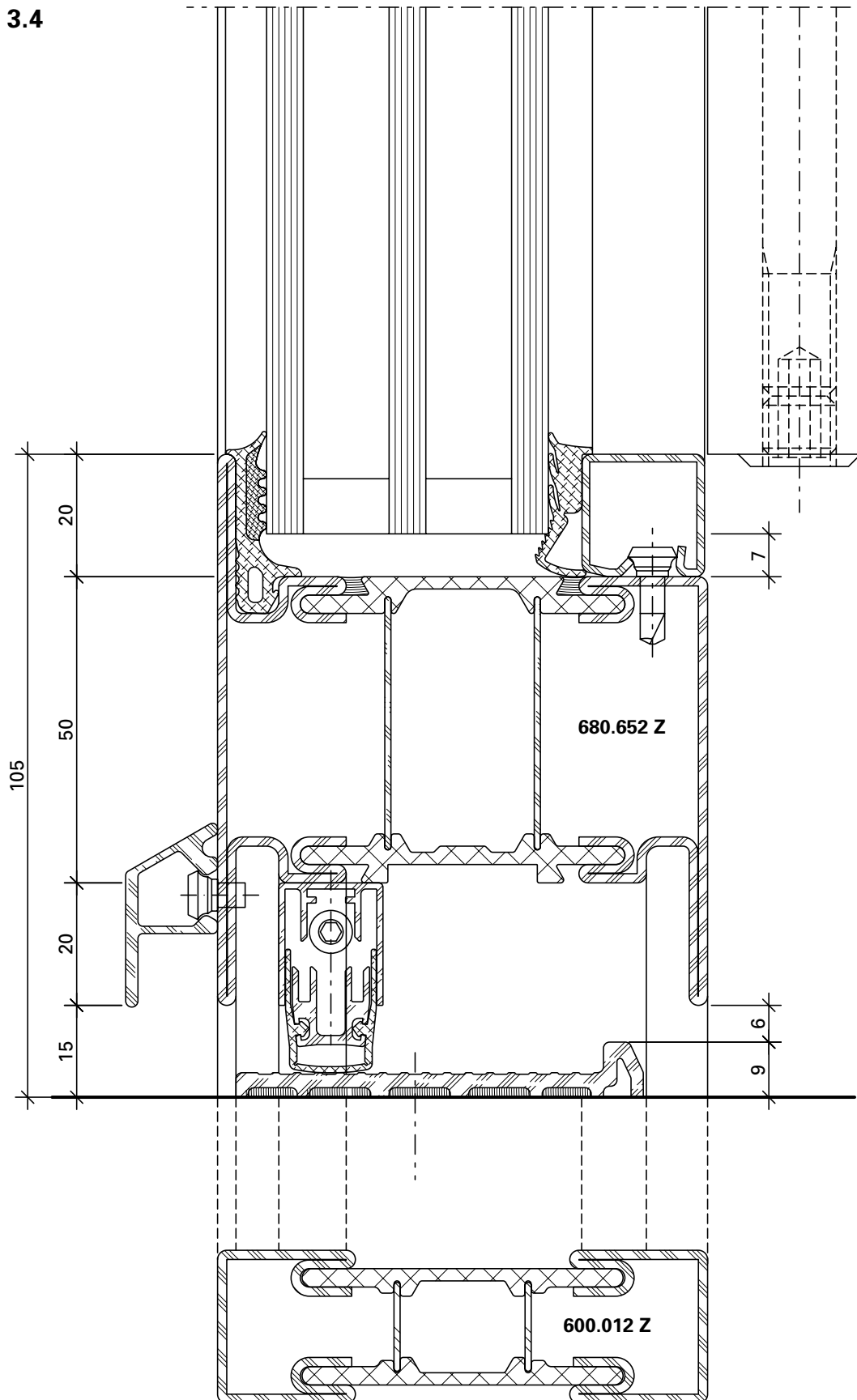
DXF

U_f-Werte siehe Seite 213

Valeurs de U_f voir page 213

U_f values see page 213

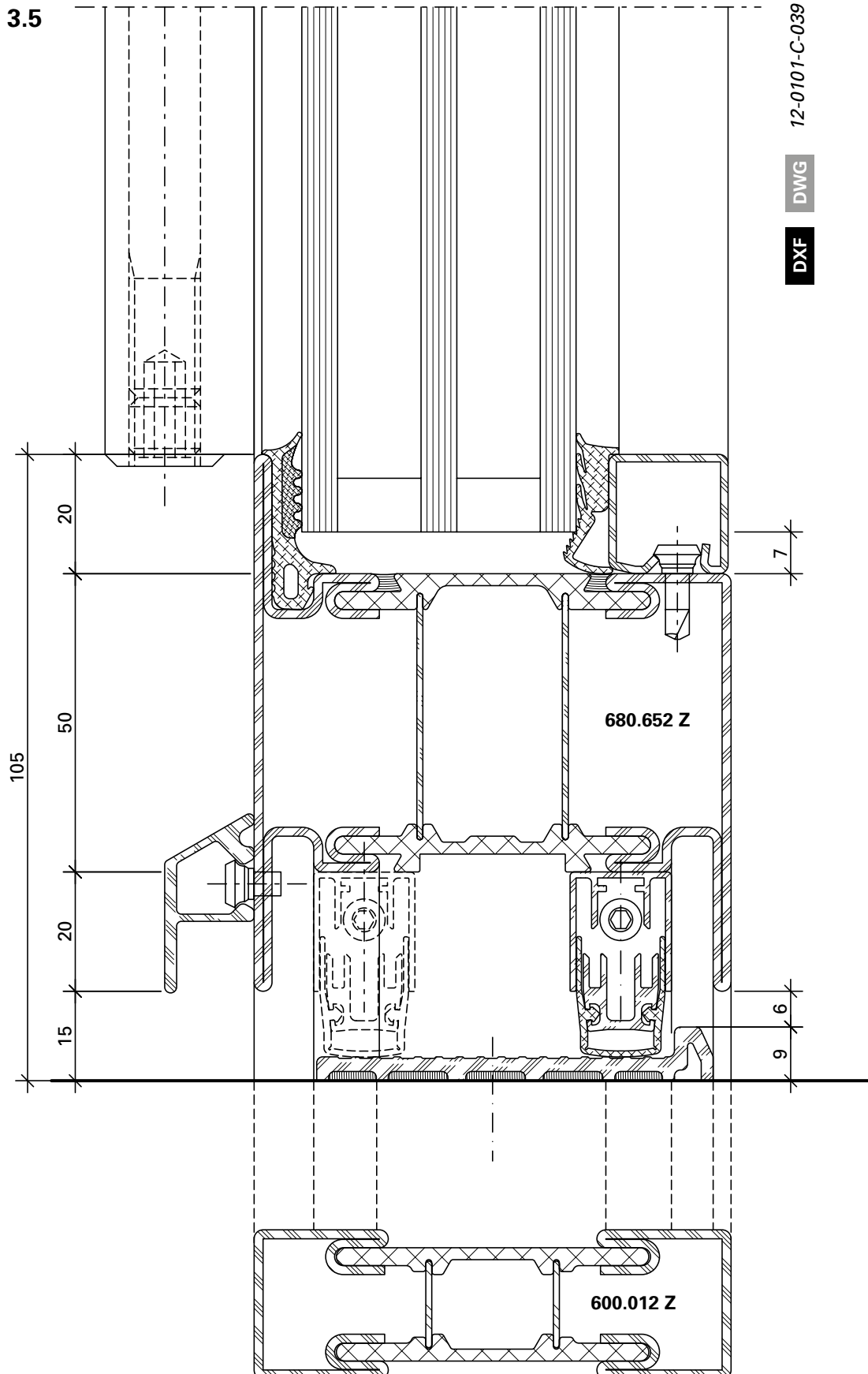
3.4



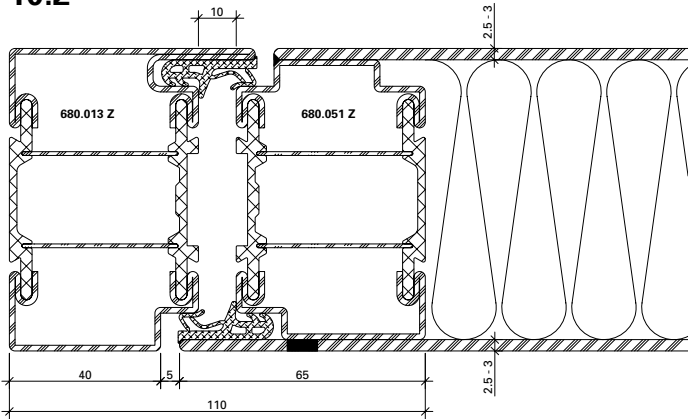
12-0101-C-038

DWG

DXF

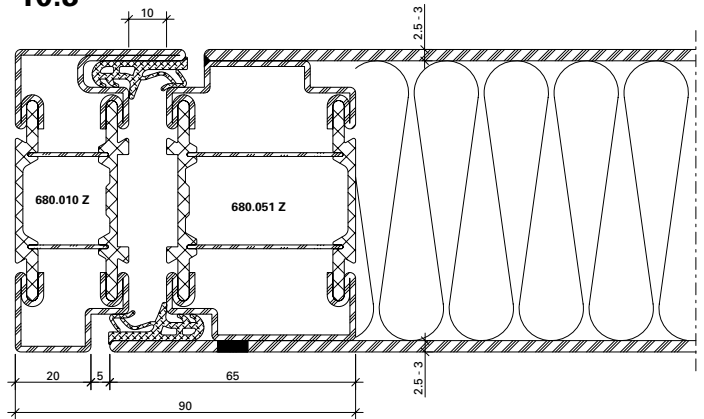


10.2



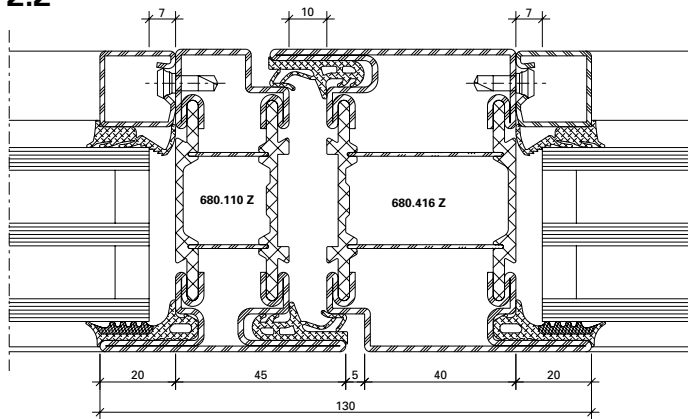
DXF **DWG** 12-0102-C-054

10.3



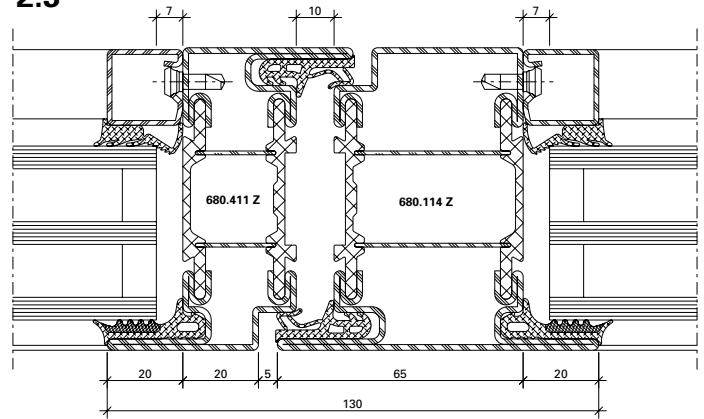
DXF **DWG** 12-0102-C-055

2.2



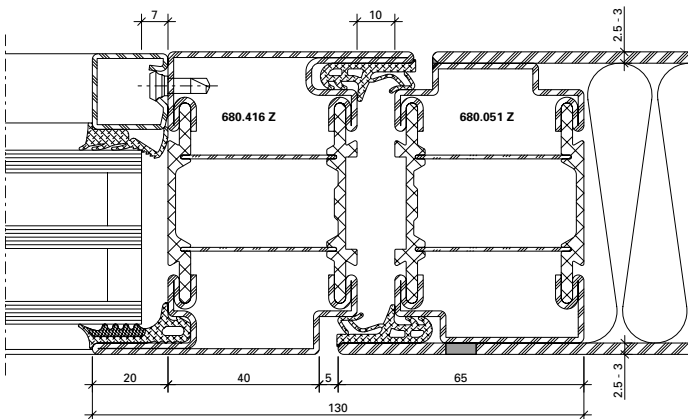
DXF **DWG** 12-0101-C-033

2.3



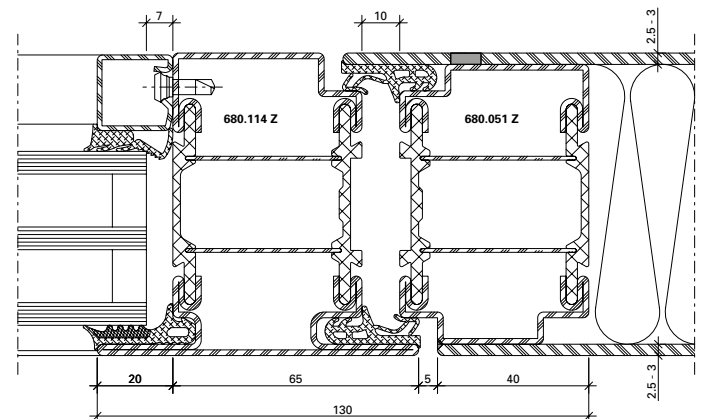
DXF **DWG** 12-0101-C-034

11.0



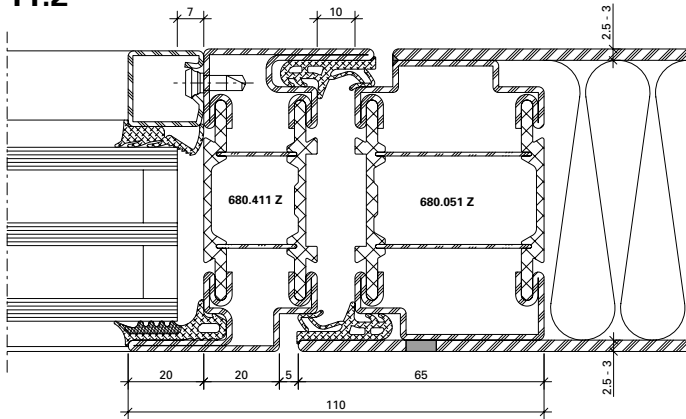
DXF **DWG** 12-0102-C-059

11.1



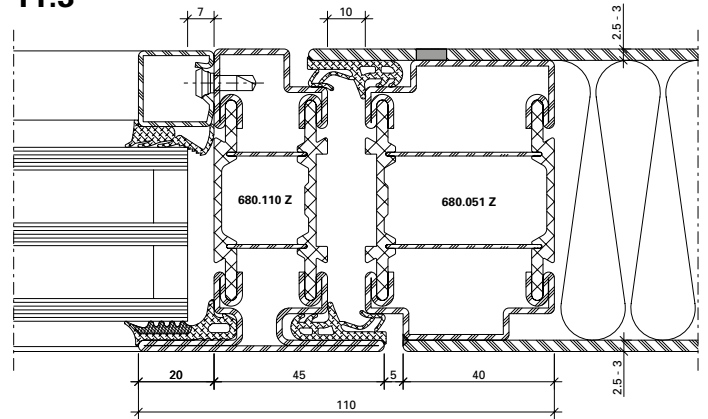
DXF **DWG** 12-0102-C-060

11.2



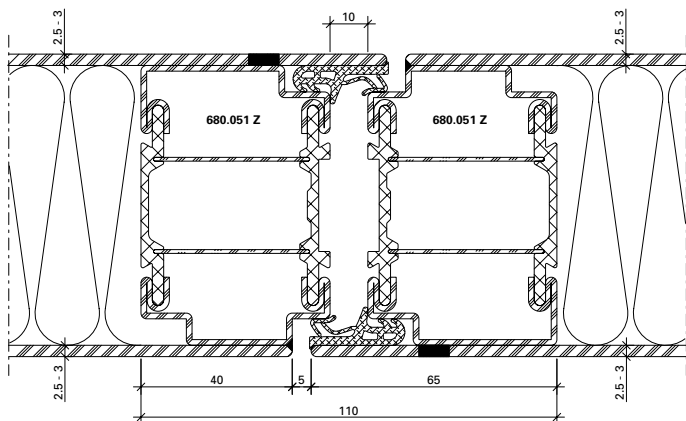
DXF **DWG** 12-0102-C-061

11.3



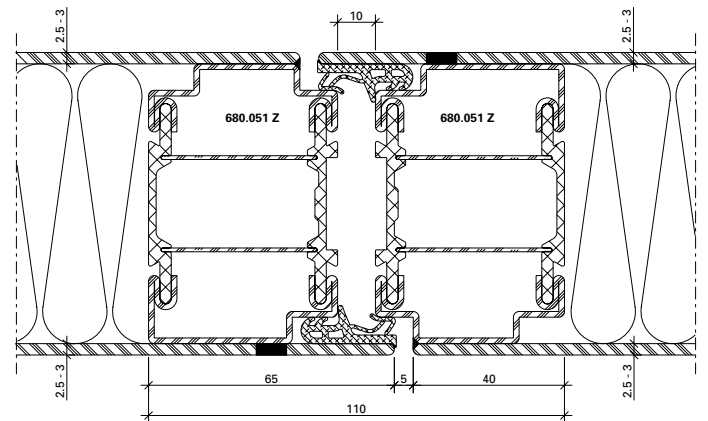
DXF **DWG** 12-0102-C-062

12.0



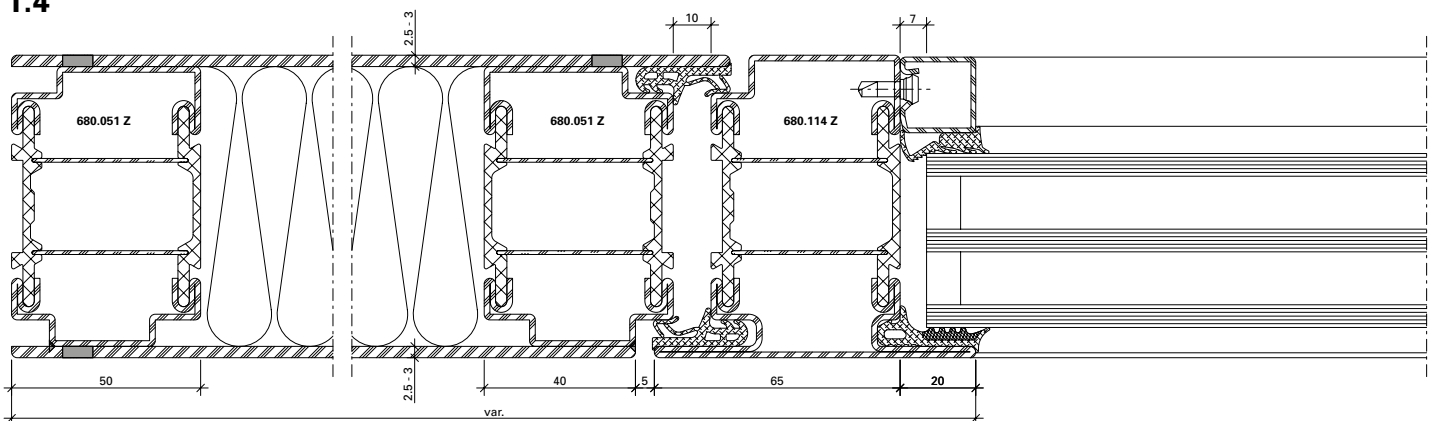
DXF **DWG** 12-0102-C-057

12.1



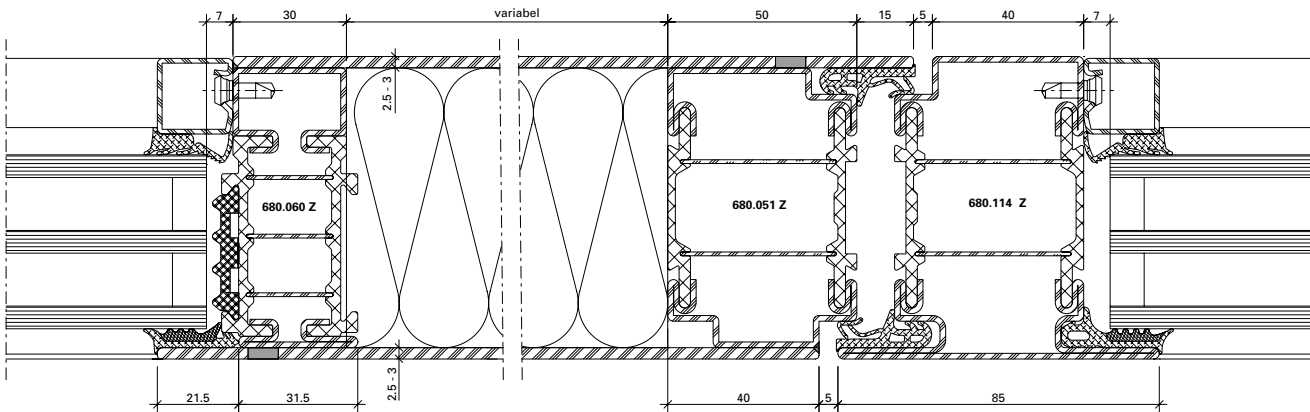
DXF **DWG** 12-0102-C-058

1.4



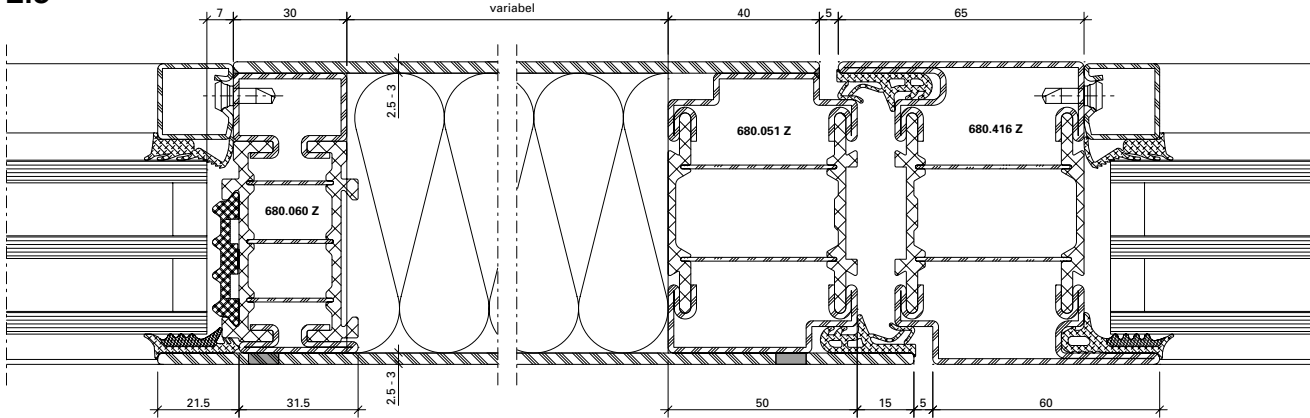
DXF **DWG** 12-0101-C-029

2.4



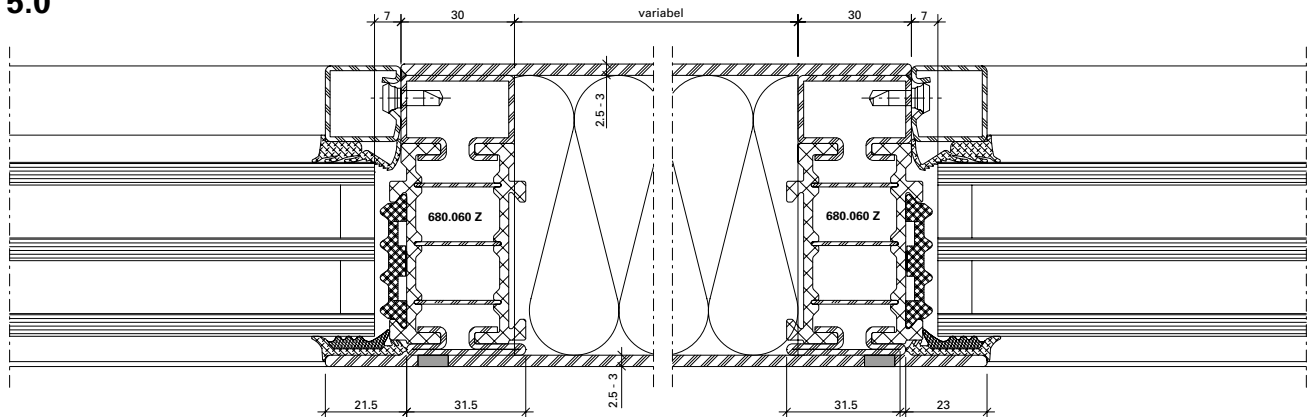
DXF DWG 12-0102-C-063

2.5



DXF DWG 12-0102-C-064

5.0



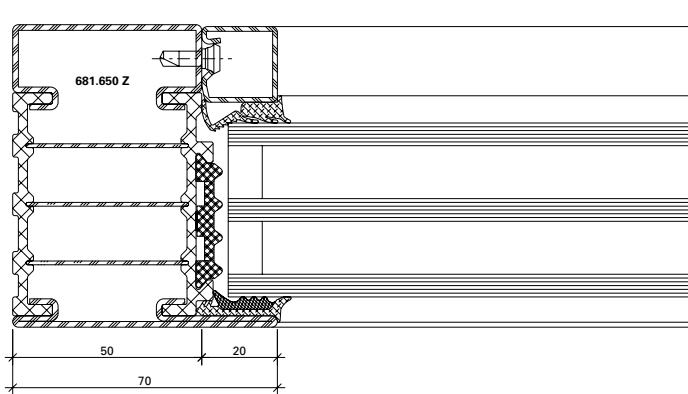
DXF DWG 12-0102-C-065

U_f-Werte siehe Seite 213

Valeurs de U_f voir page 213

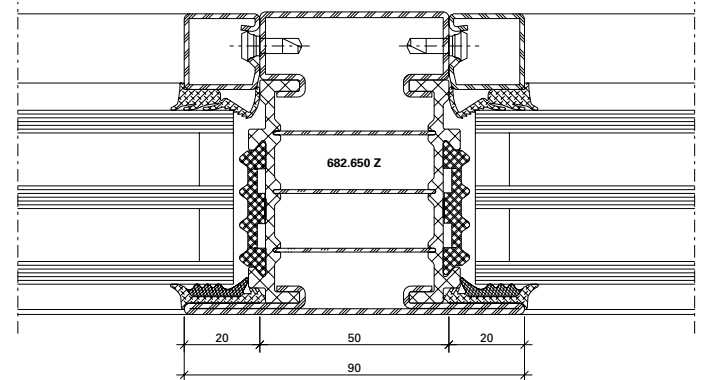
U_f values see page 213

4.0



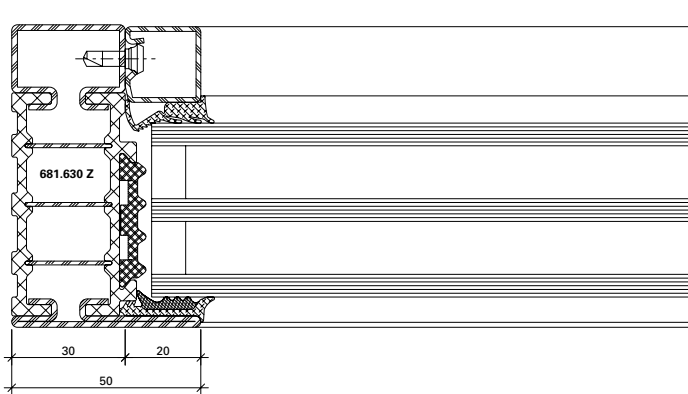
DXF **DWG** 12-0201-C-012

5.1



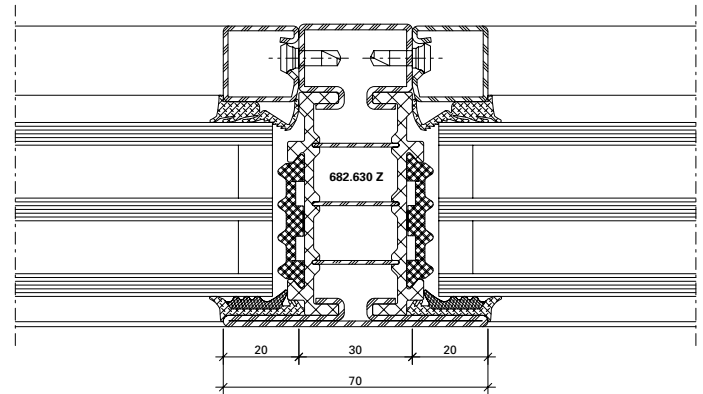
DXF **DWG** 12-0201-C-014

4.1



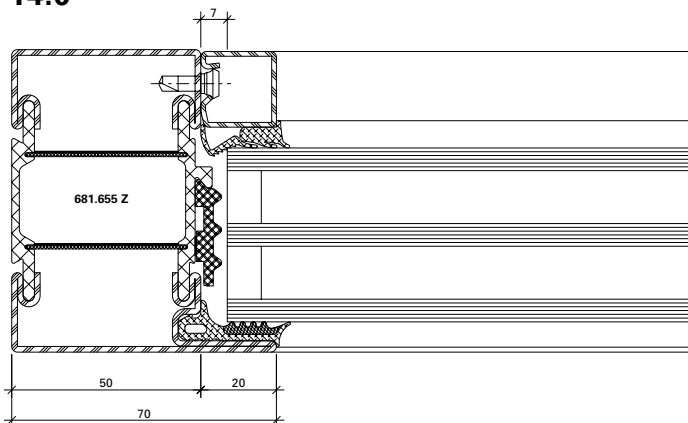
DXF **DWG** 12-0201-C-013

5.2



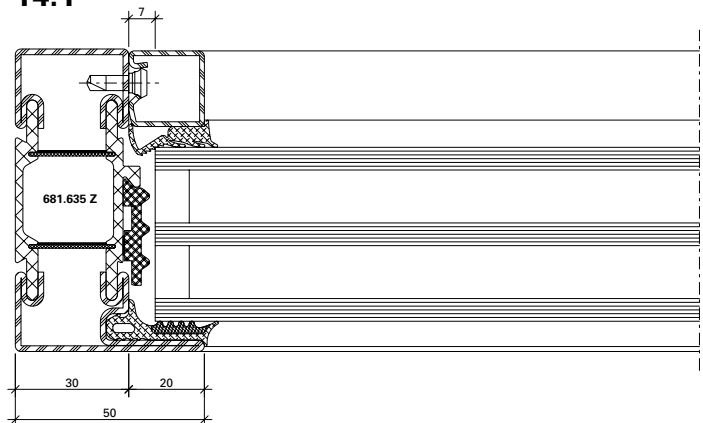
DXF **DWG** 12-0201-C-015

14.0



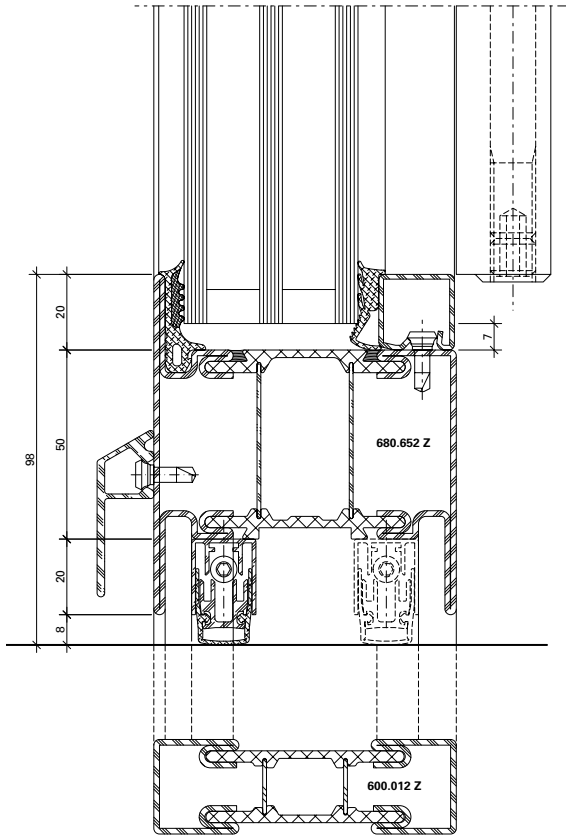
DXF **DWG** 12-0204-C-003

14.1



DXF **DWG** 12-0204-C-004

3.6

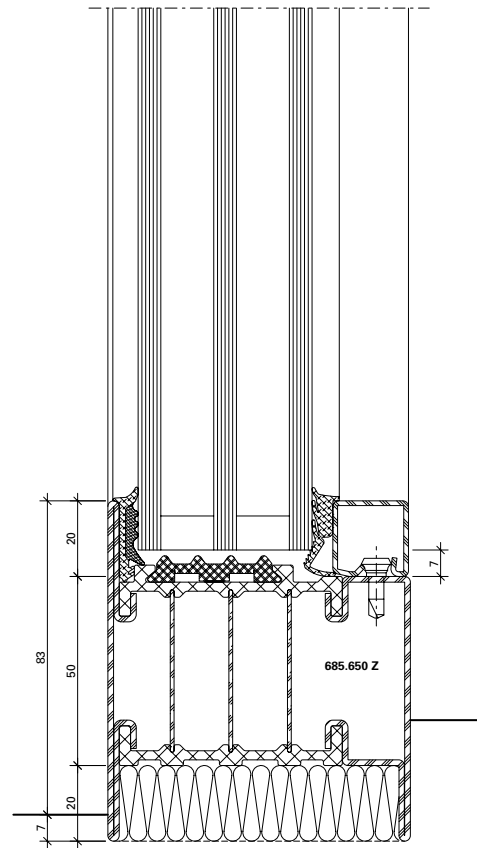


12-0101-C-040

DWG

DXF

7.0

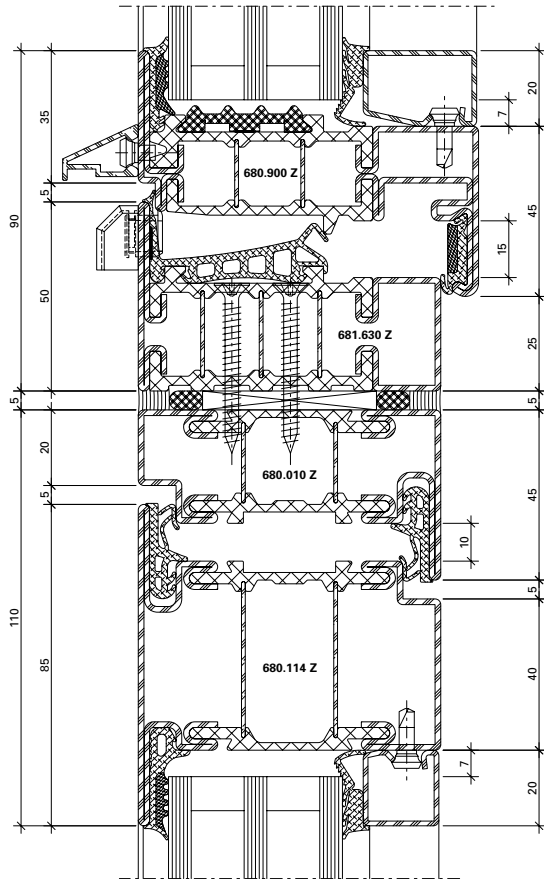


12-0101-C-012

DWG

DXF

8.0

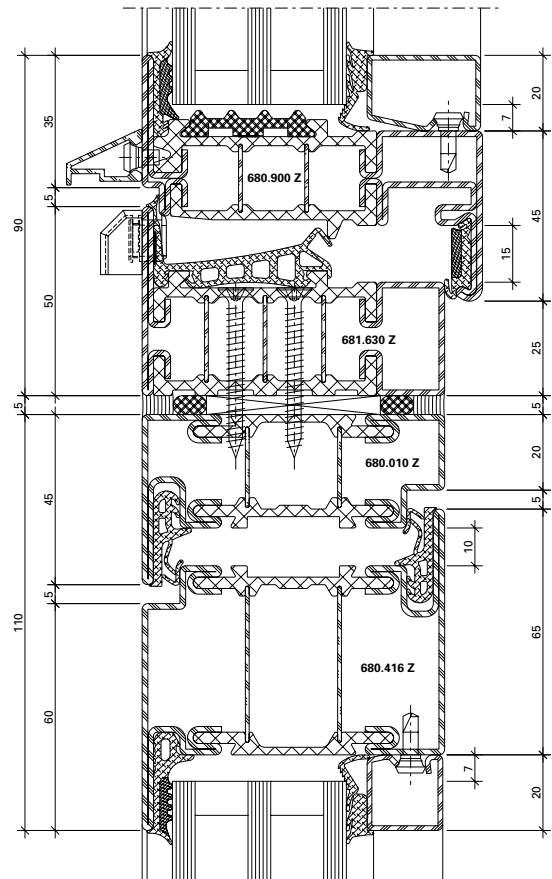


DWG 12-0101-C-035

DWG

DXF

8.1

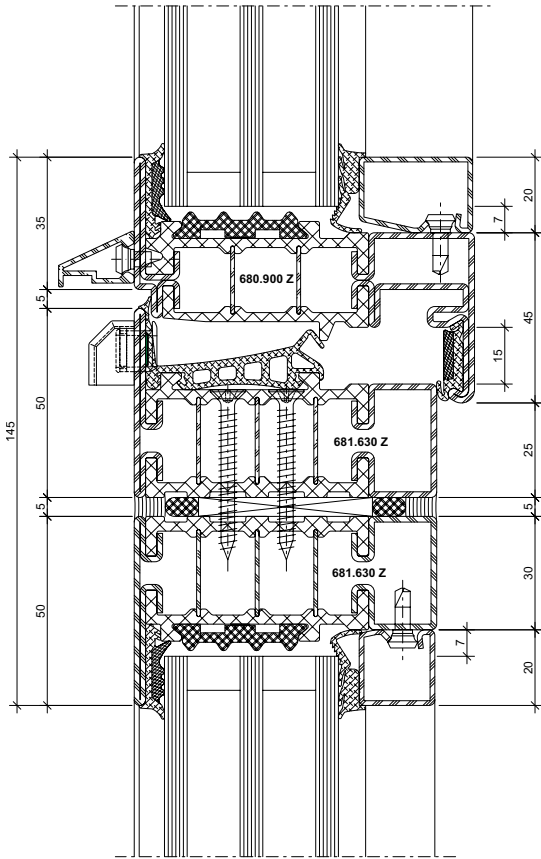


DWG 12-0101-C-036

DWG

DXF

9.0

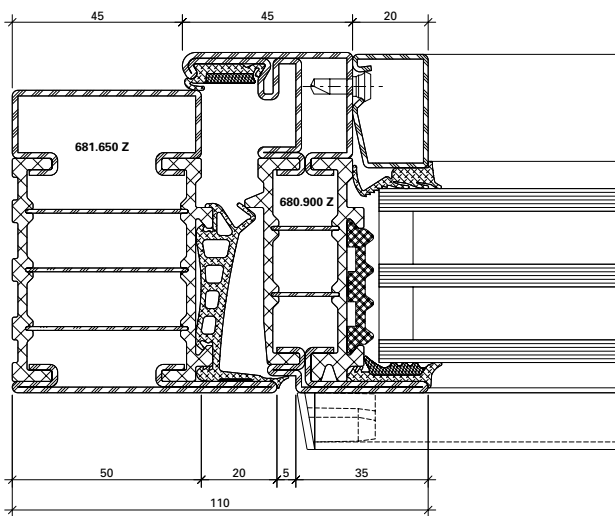


12-0101-C-041

DWG

DXF

6.0

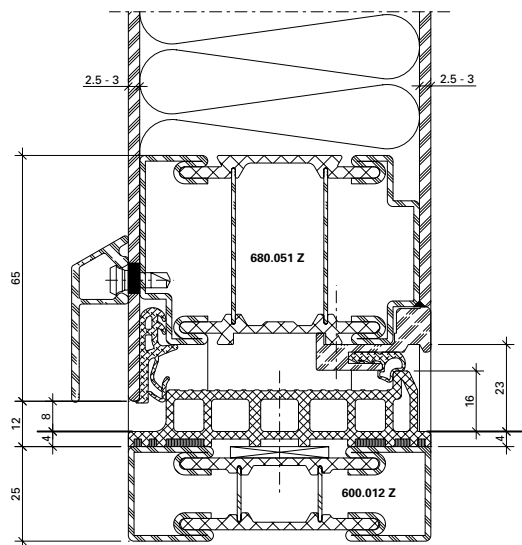


DXF

DWG

12-0201-C-001

13.0

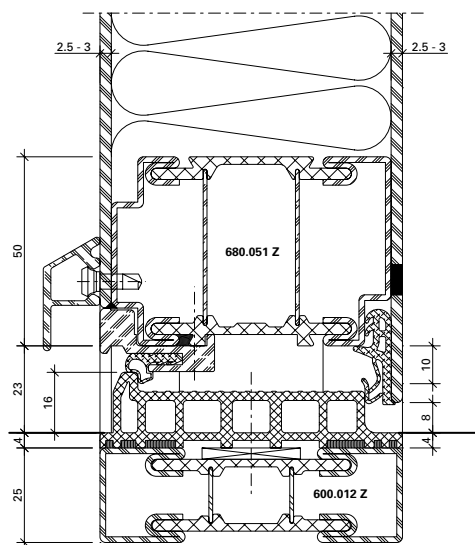


12-0102-C-067

DWG

DXF

13.1

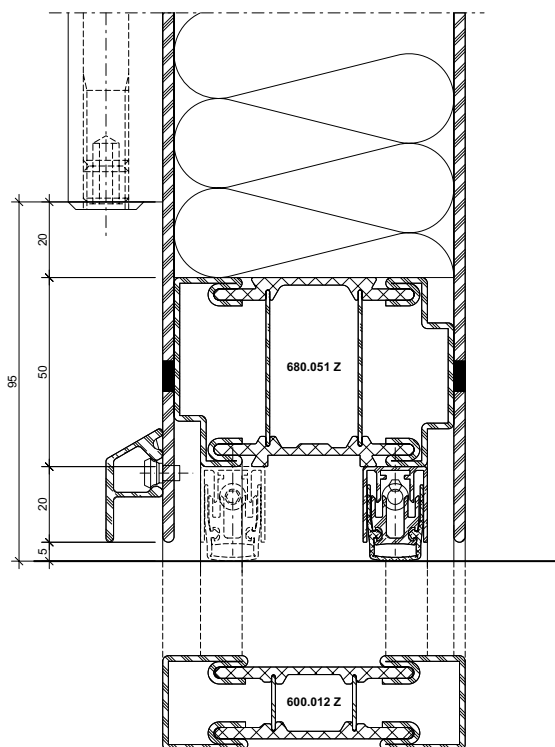


12-0102-C-066

DWG

DXF

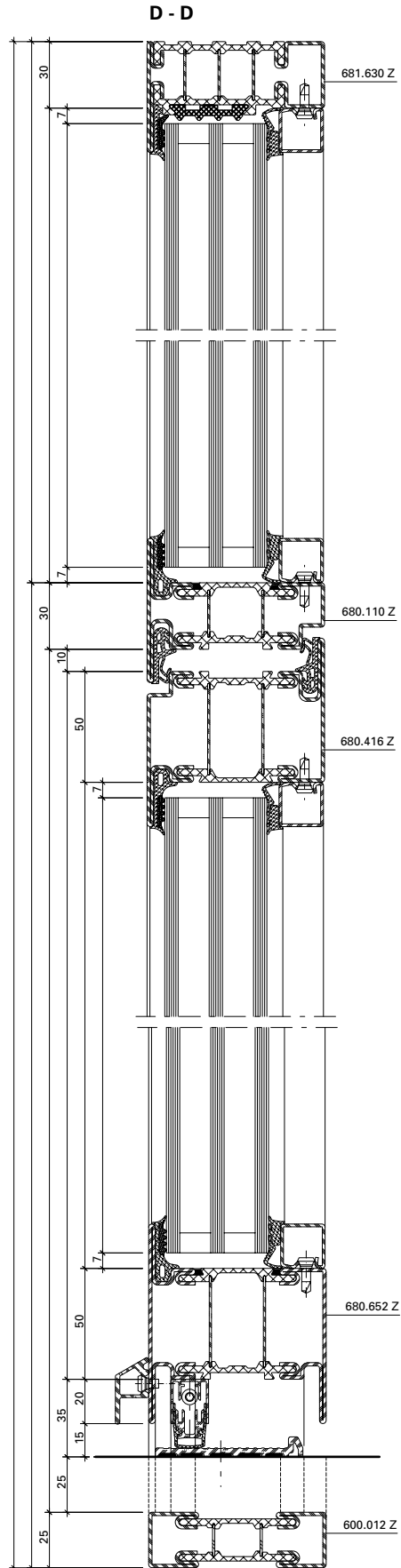
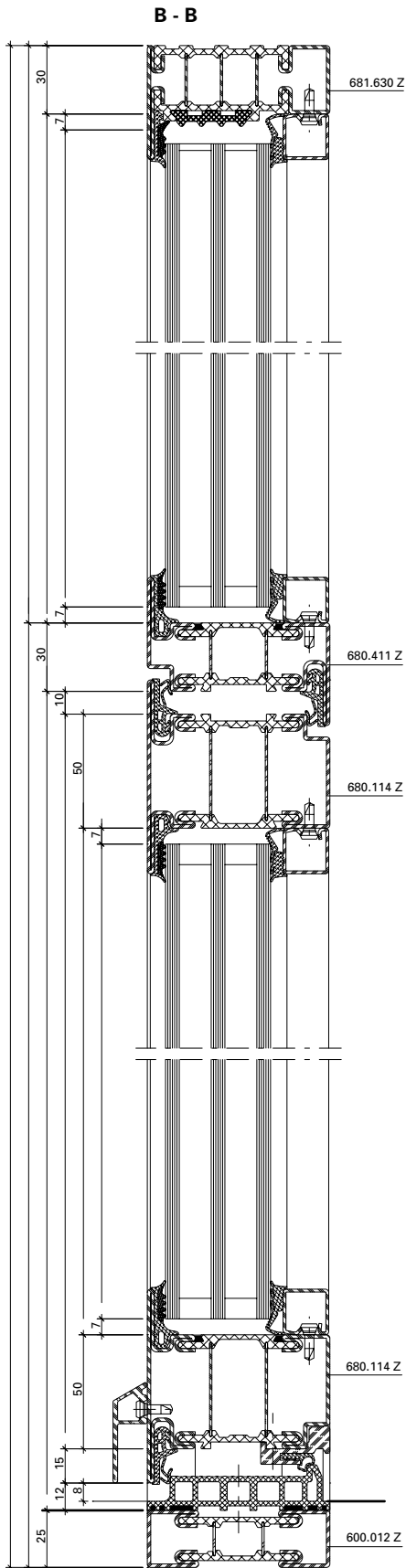
13.2



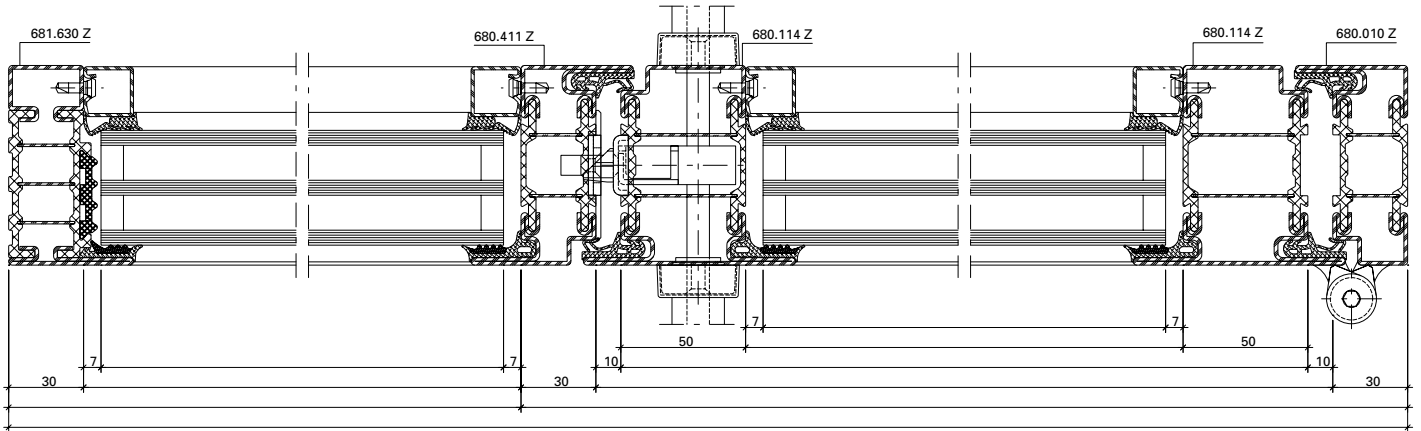
12-0102-C-023

DWG

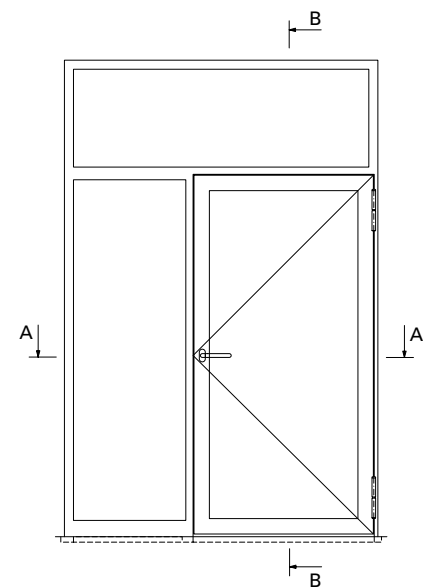
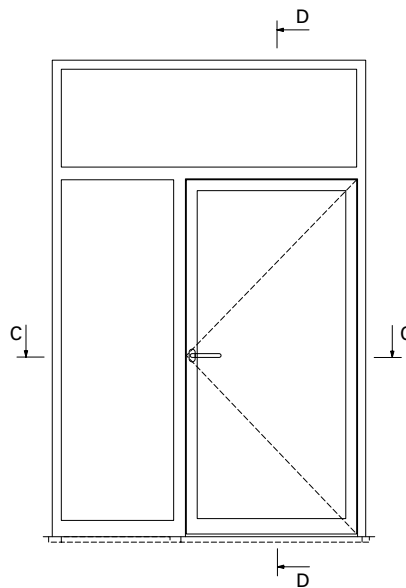
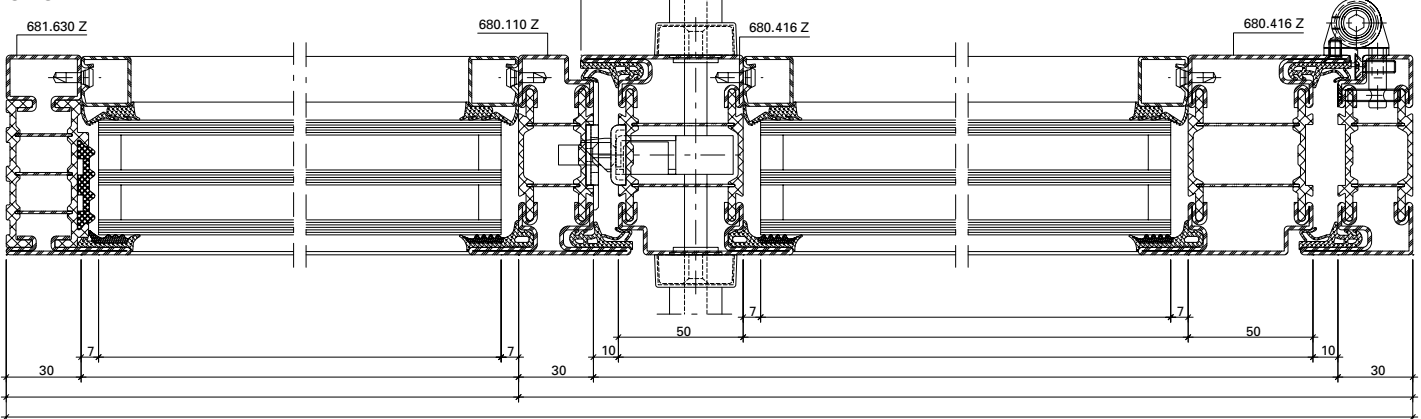
DXF

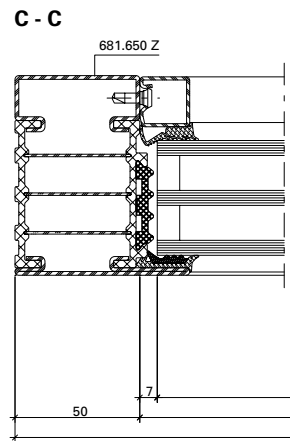
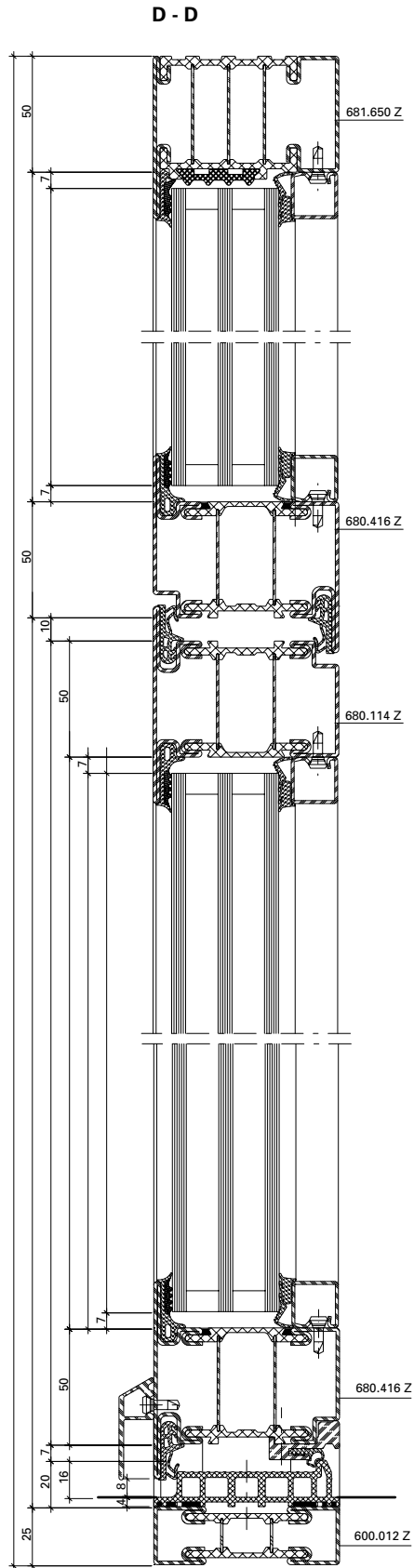
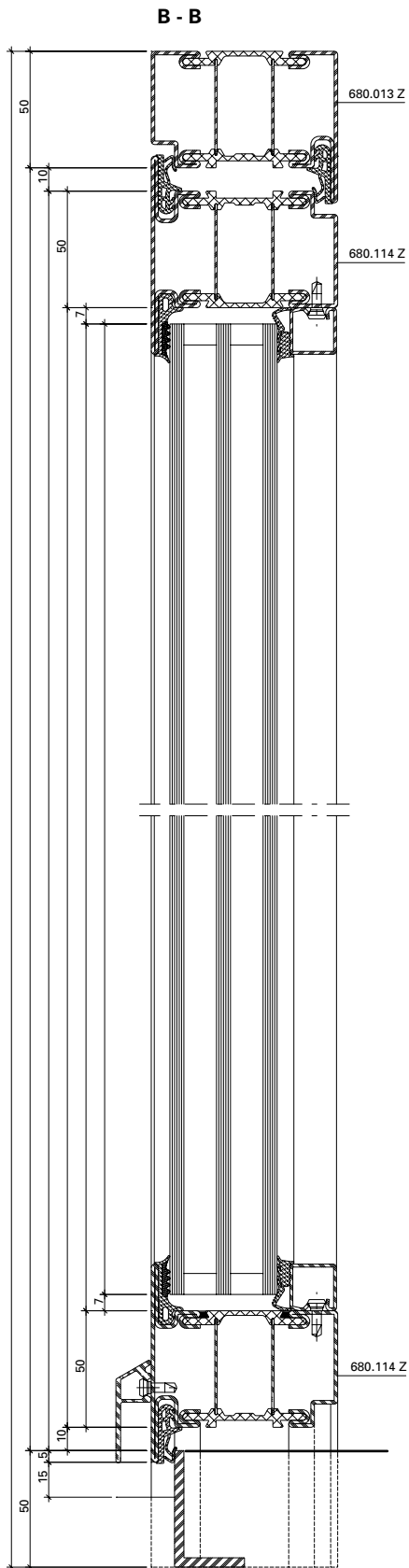


A - A

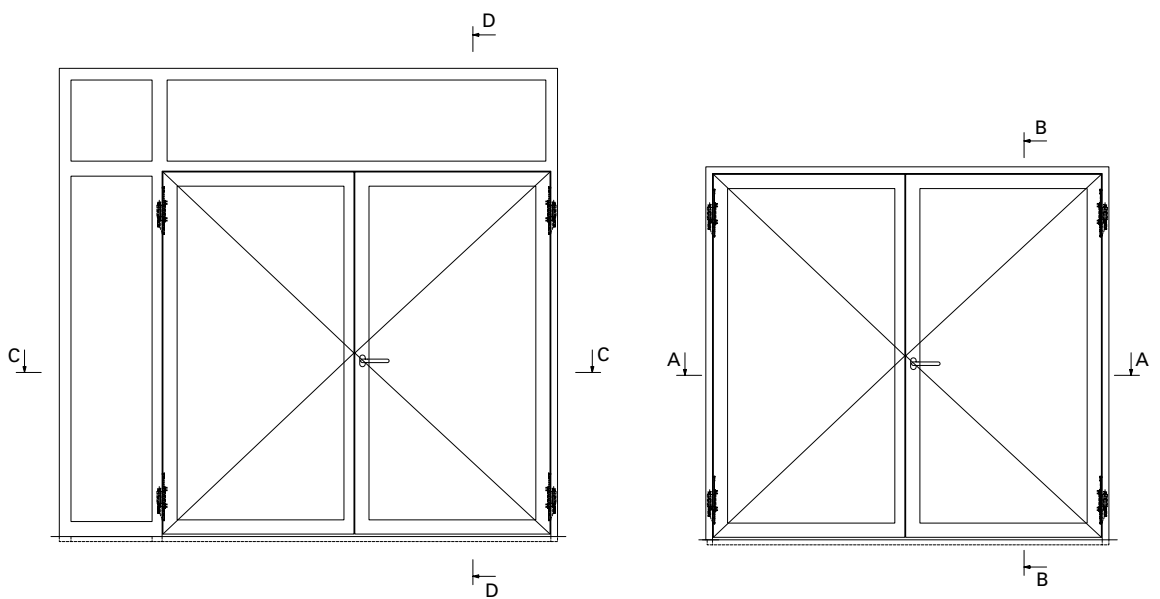
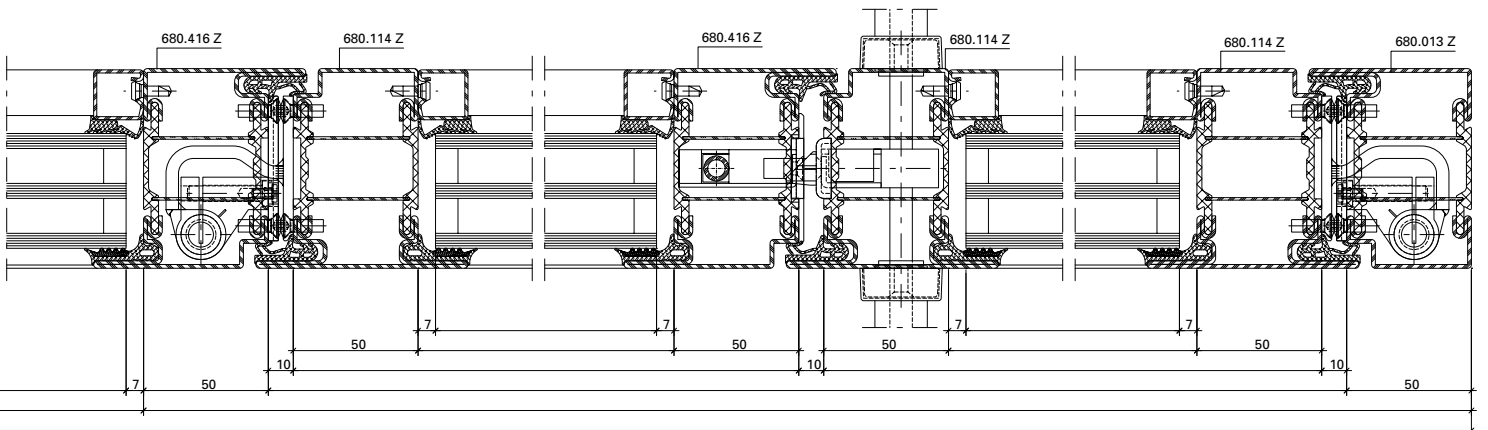
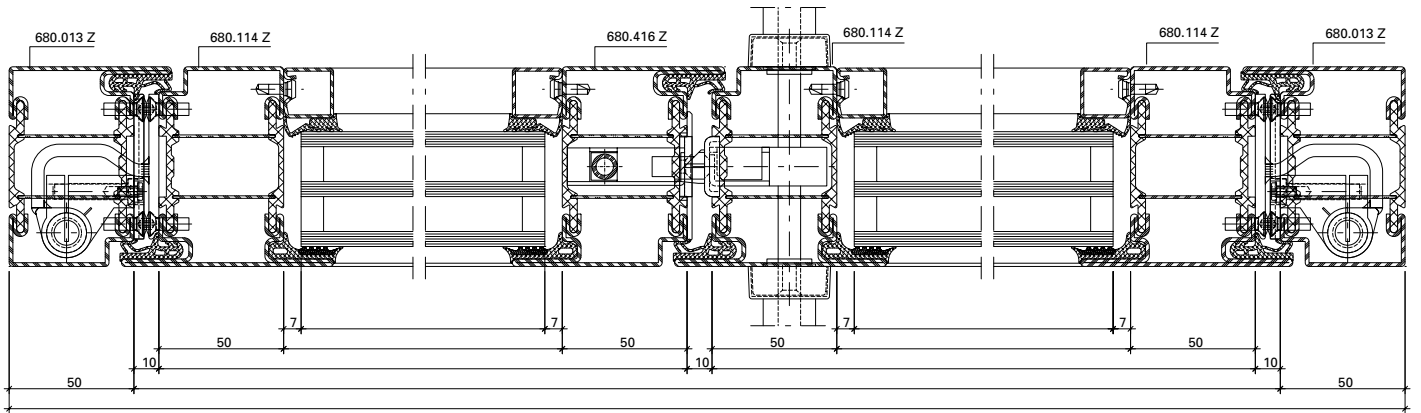


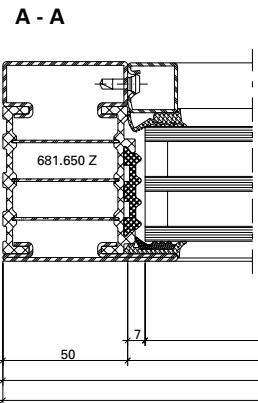
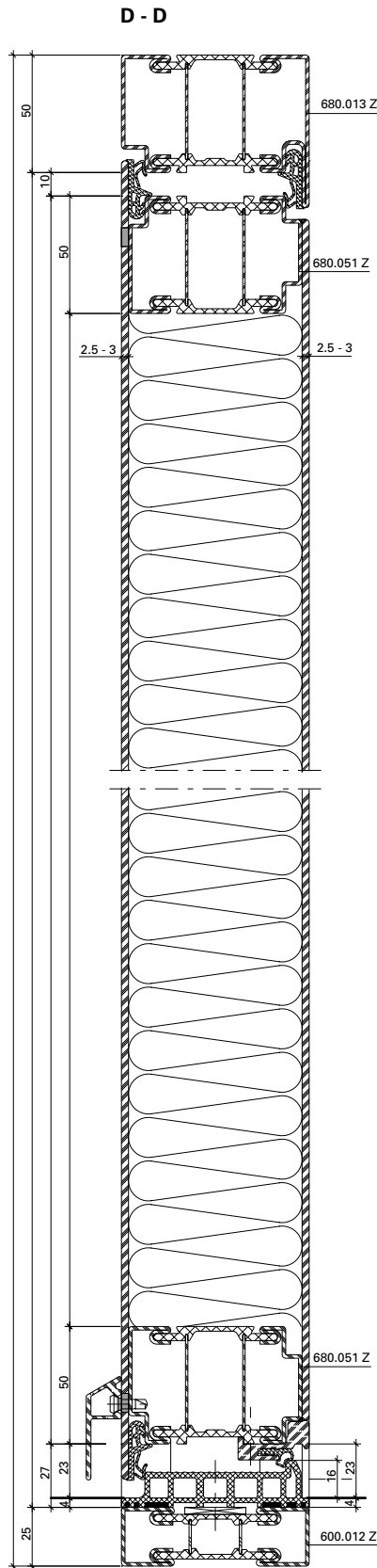
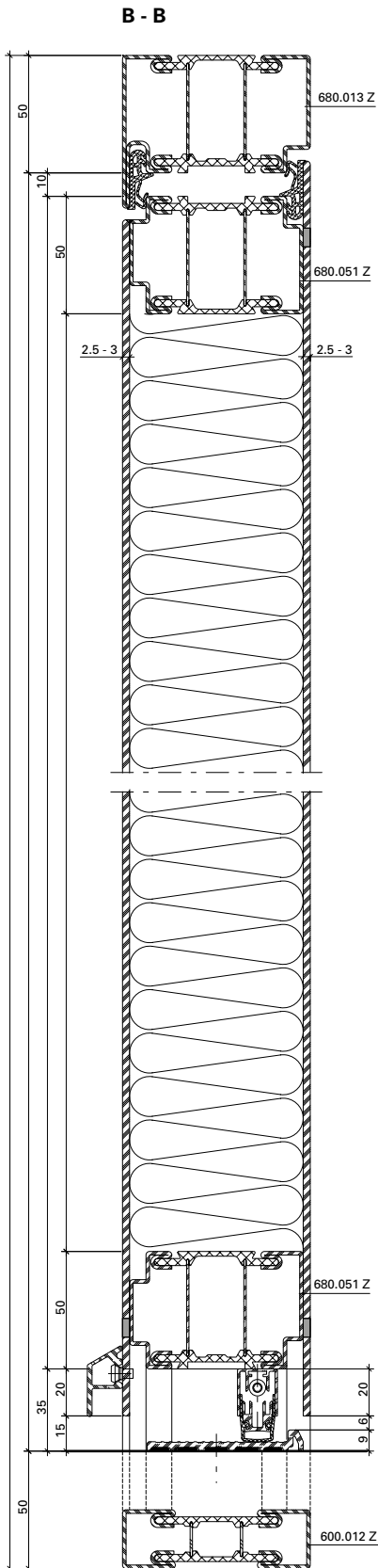
C - C





A - A





Aufgrund möglicher Deformationen von verblechten Türen in exponierten Lagen mit Sonneneinstrahlung sollte diese Anwendung nicht eingesetzt werden, ansonsten ist eine Beschattung vorzusehen.

Hinweis Oberflächenbehandlung:

Wegen der Lochschweißungen empfehlen wir eine Nasslackierung mit vorgängigem Spachteln.

Au vu de déformations possibles, ne pas exposer les portes tôles au rayonnement direct du soleil (effet bimétal). Si possible prévoir une protection solaire.

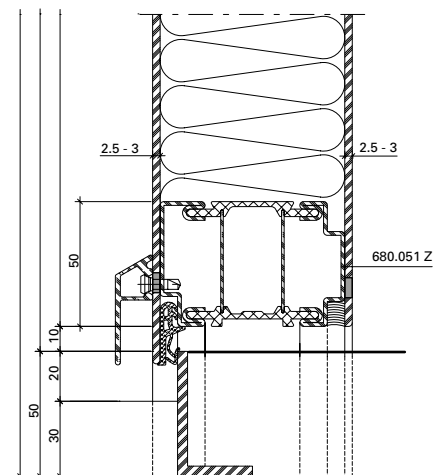
Indications sur le traitement de surface:

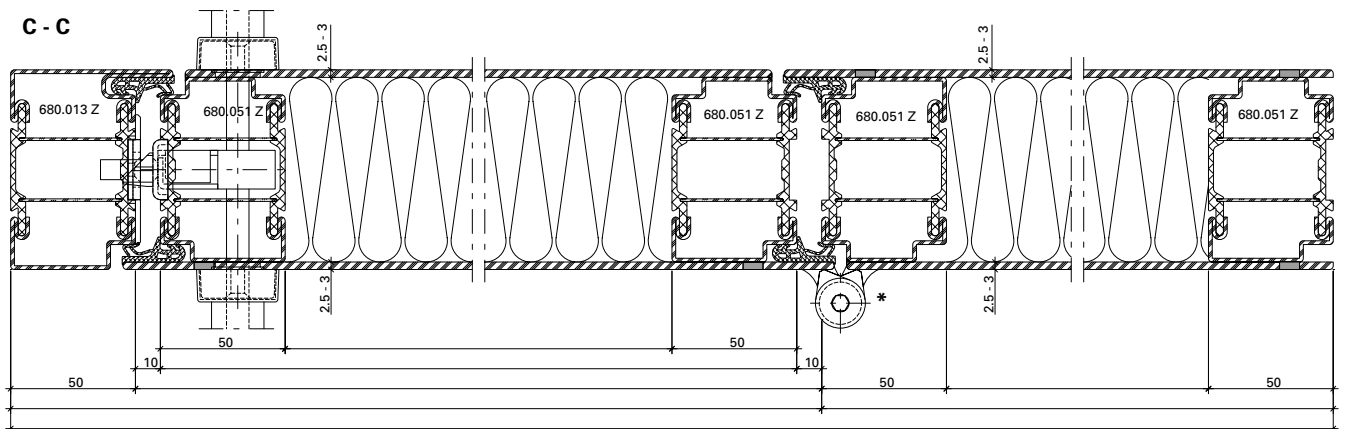
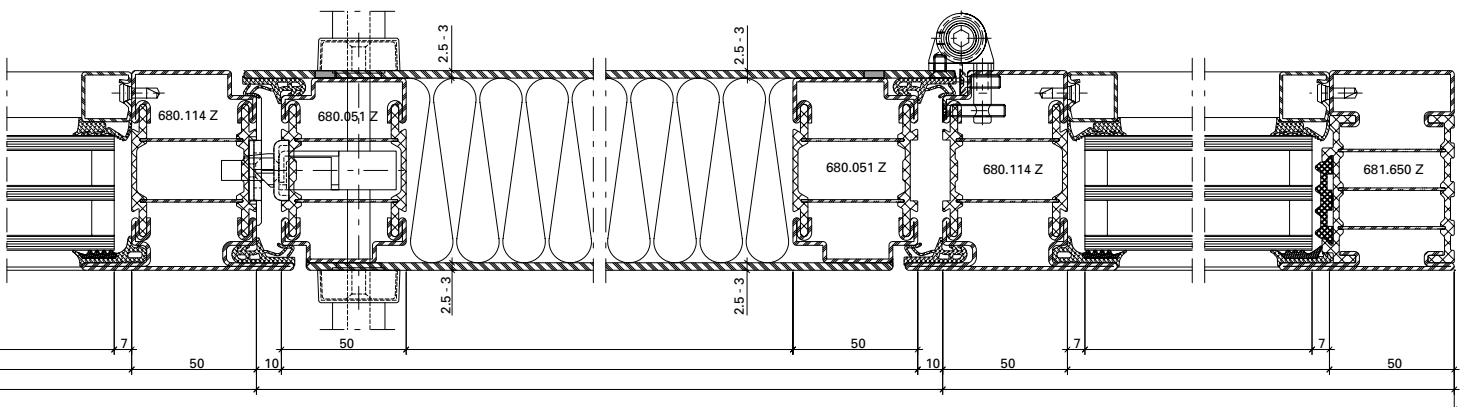
En raison des soudures bouchons, nous recommandons un laquage avec vernis liquide précédé d'un rebouchage.

Due to potential deformations of sheet metal clad doors in exposed locations with sunlight this application should not be used otherwise a shading must be provided.

Surface treatment note:

We recommend wet lacquering preceded by priming, due to the plug welds.

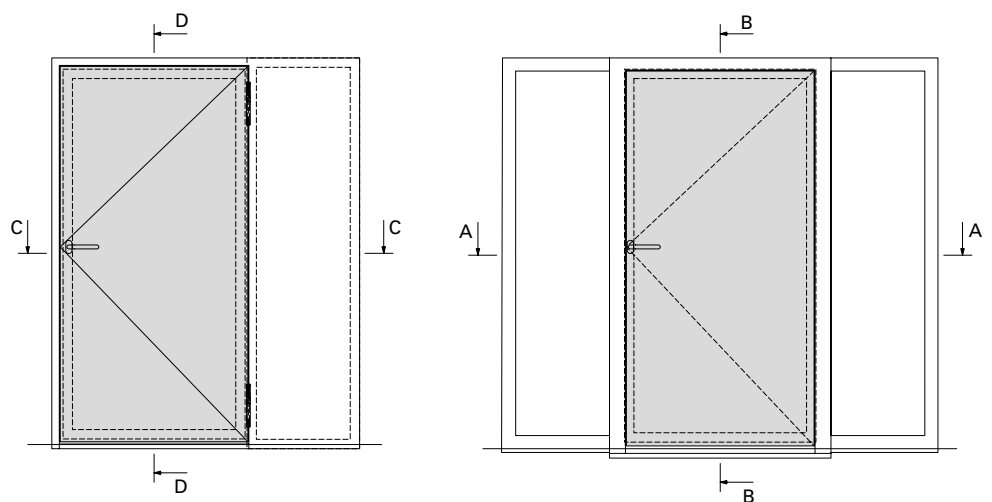


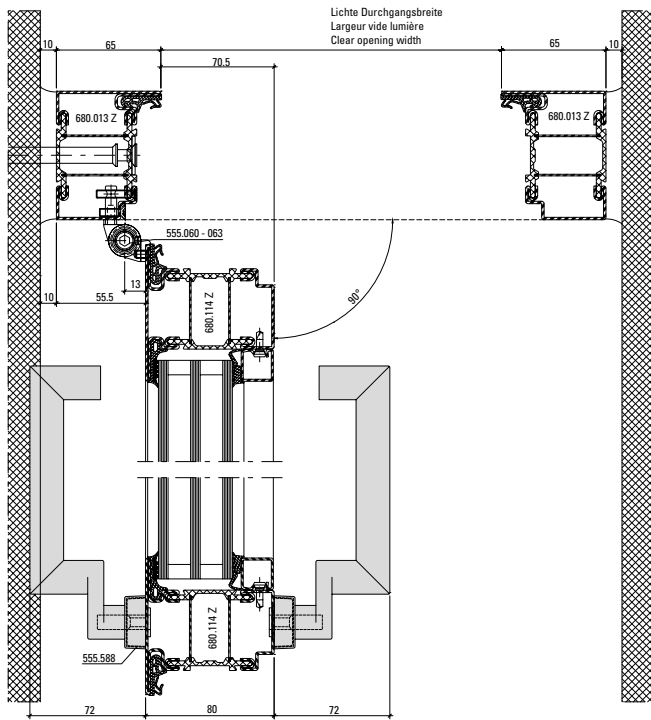


* Verblechter Blendrahmen in Kombination mit Standard- oder verblechtem Türflügel ist mit Anschraubband (555.060-063) nicht möglich.

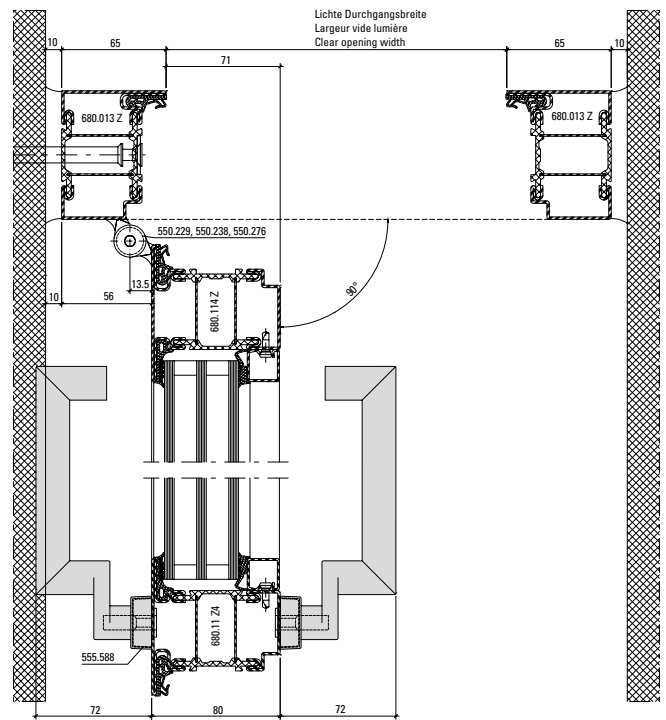
* Cadre dormant tôlée en combinaison avec vantail de porte Standard ou tôlée n'est pas possible avec paumelle à visser (555.060-063).

* Combination of clad frames with standard or clad door leaves is not possible with the screw-on hinges (555.060-063).

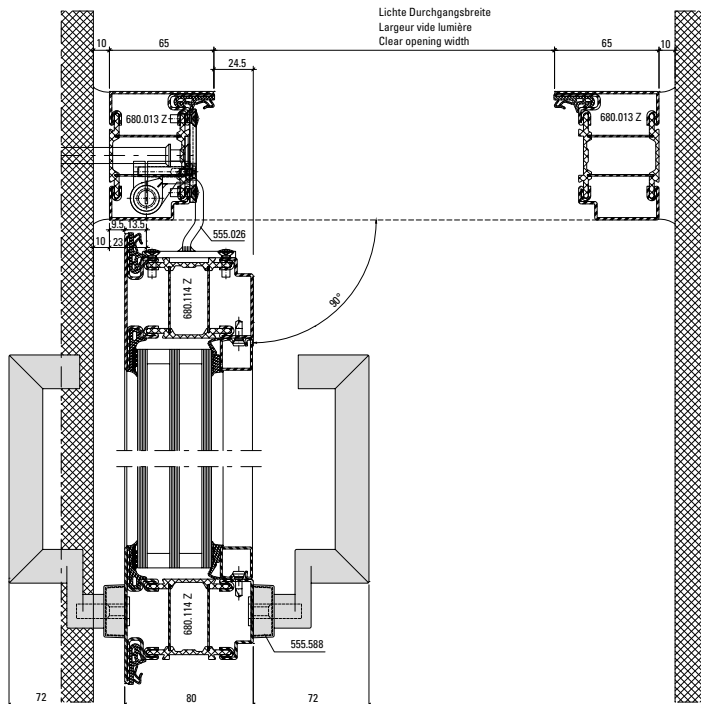




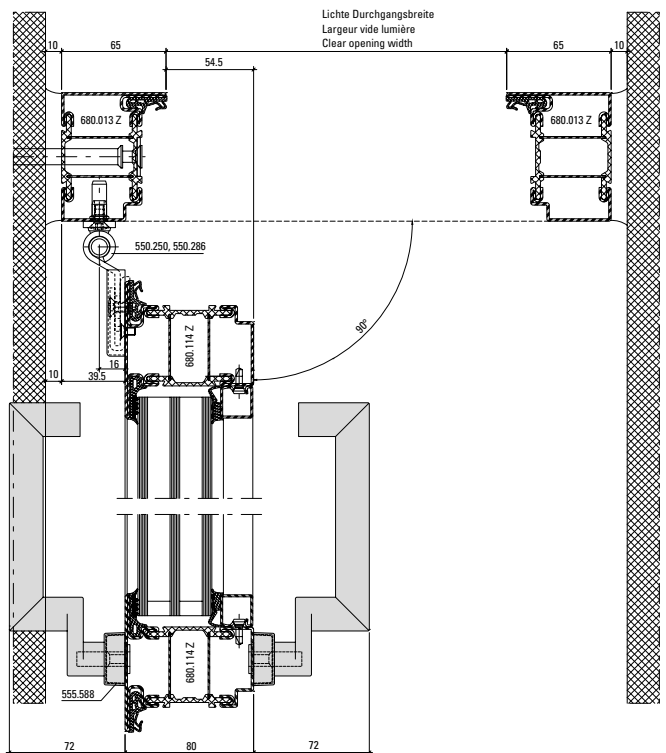
DXF DWG 12-0101-E-043



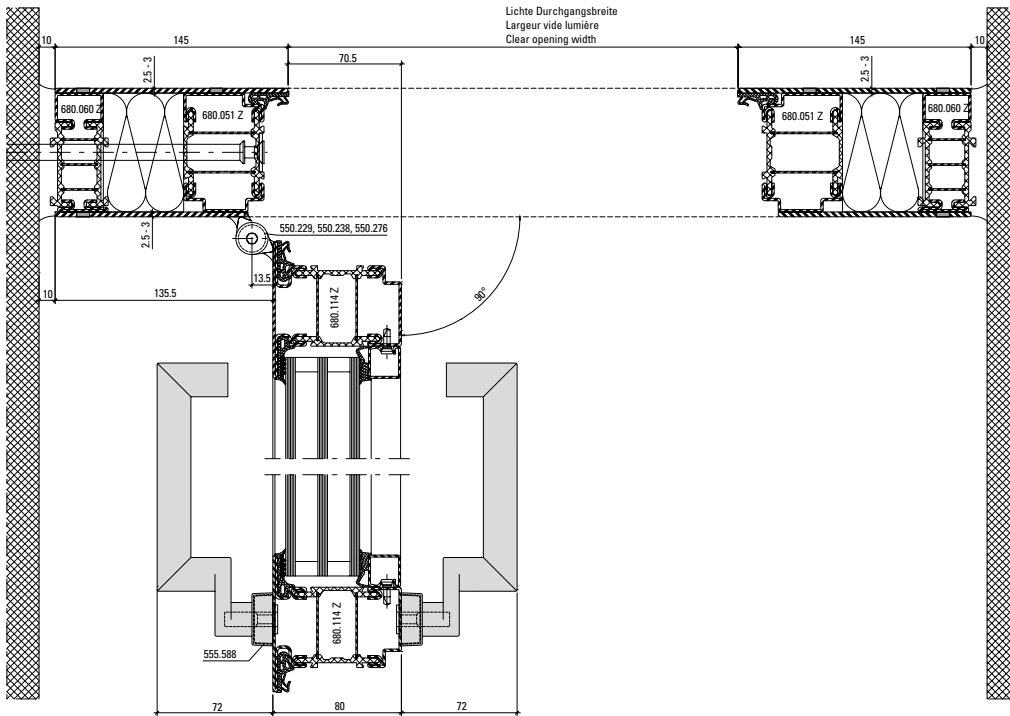
DXF DWG 12-0101-E-044



DXF DWG 12-0101-E-045



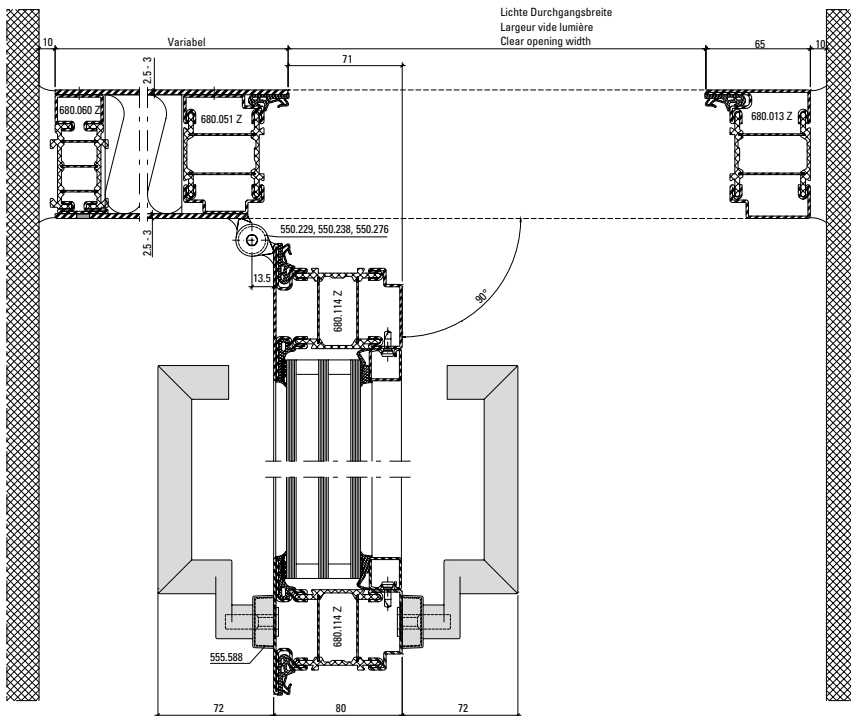
DXF DWG 12-0101-E-046



DXF

DWG

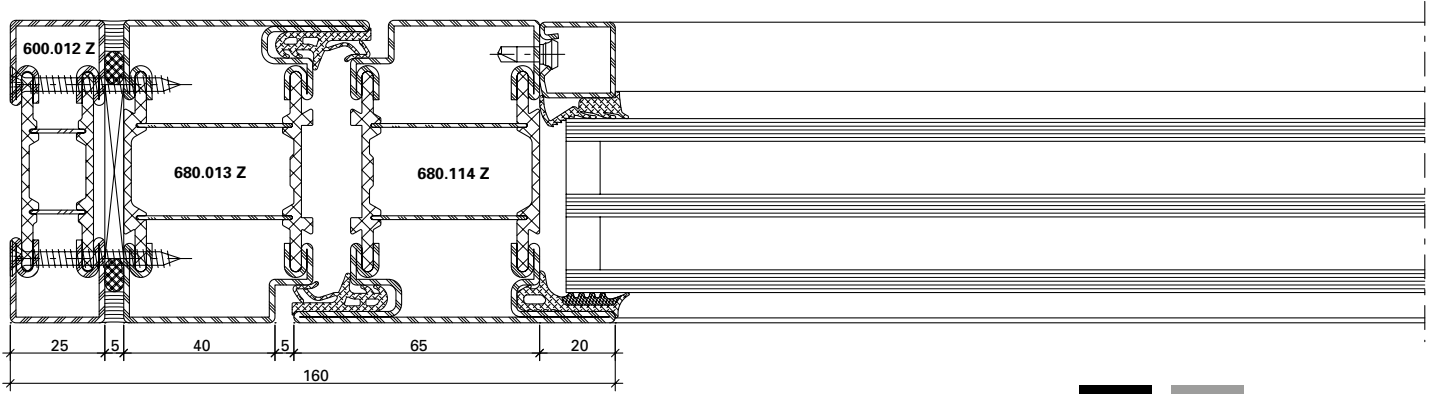
12-0101-E-047



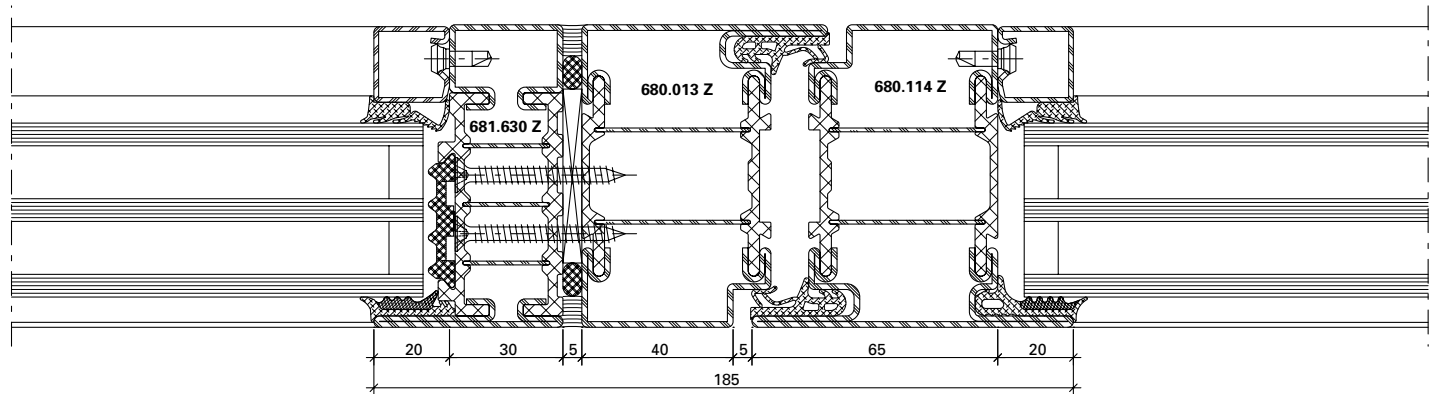
DXF

DWG

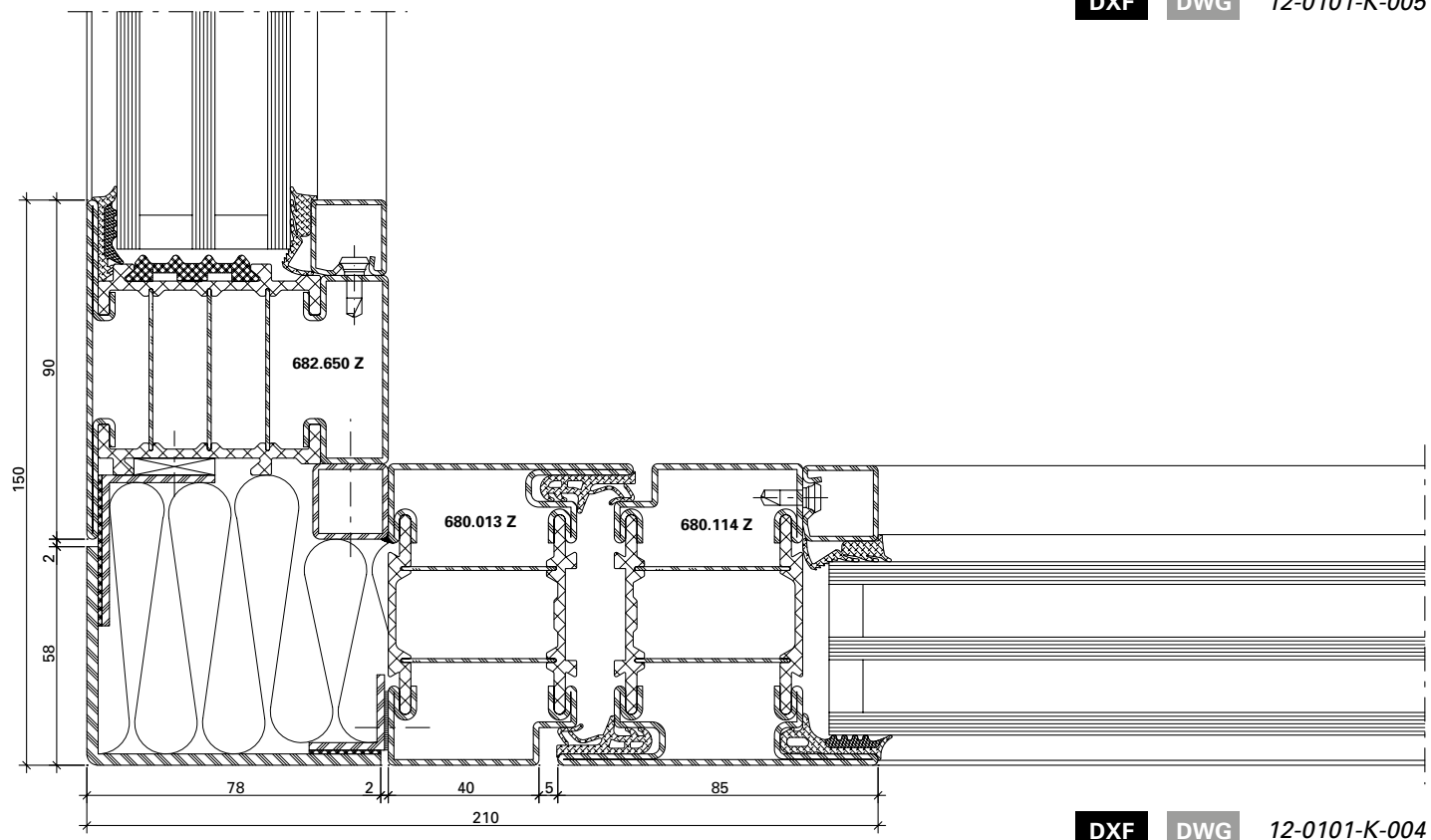
12-0101-E-048



DXF **DWG** 12-0101-K-006



DXF **DWG** 12-0101-K-005



DXF **DWG** 12-0101-K-004

Anschlüsse am Bau im Massstab 1:2

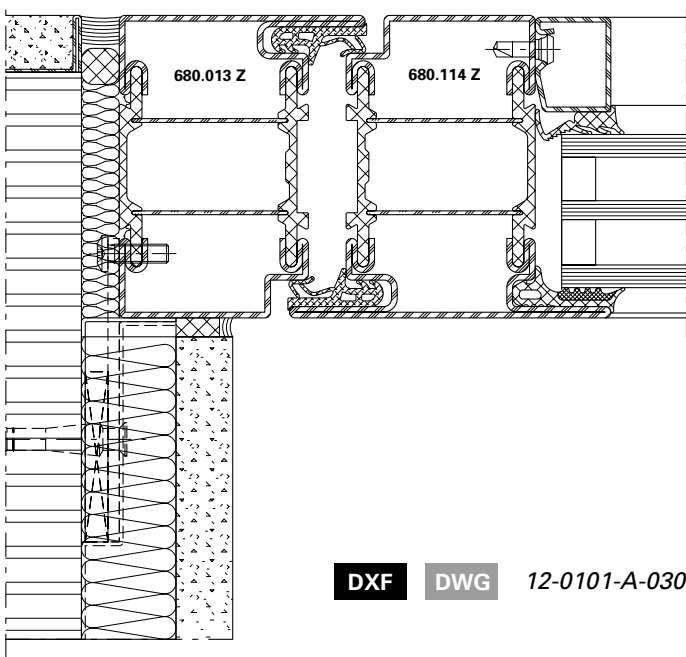
Raccords au mur à l'échelle 1:2

Attachment to structure on scale 1:2

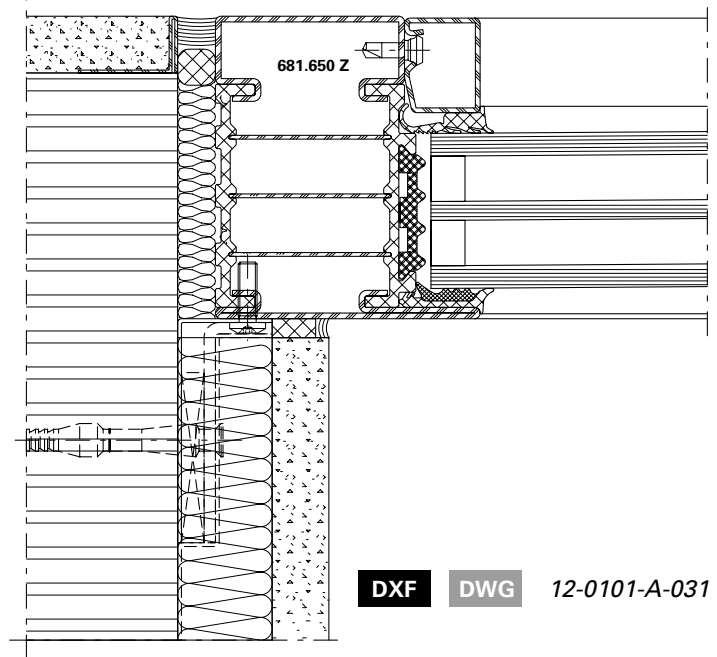
Janisol HI Türen

Janisol HI portes

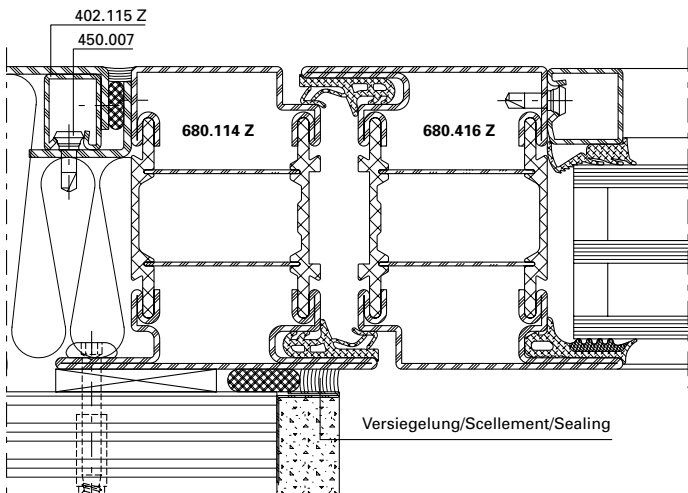
Janisol HI doors



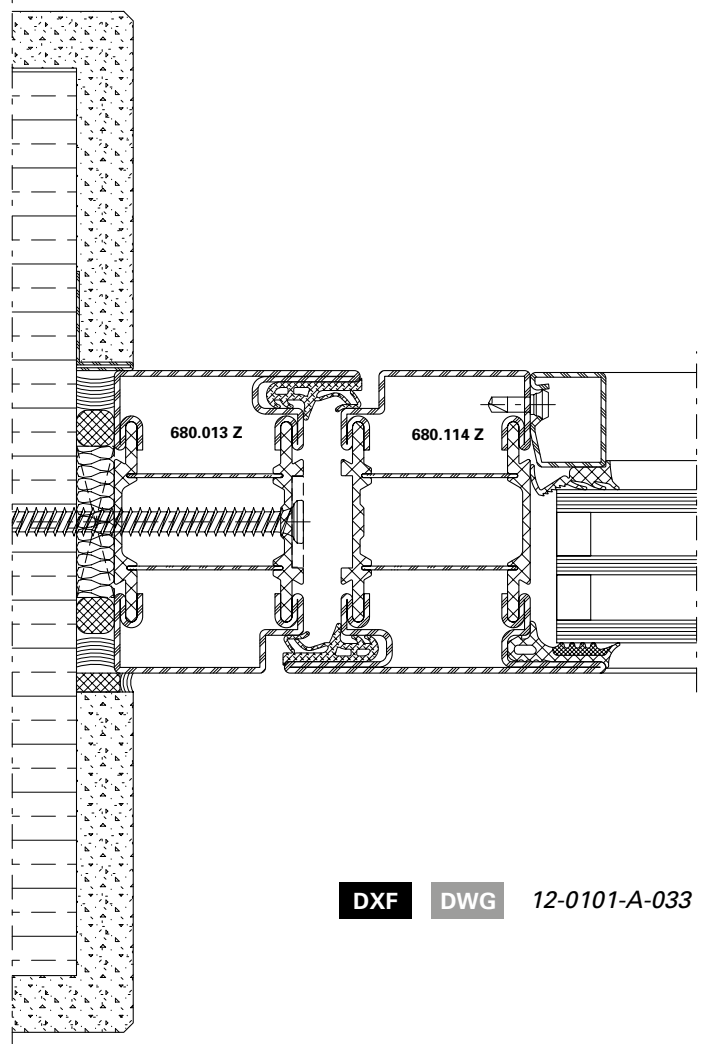
DXF **DWG** 12-0101-A-030



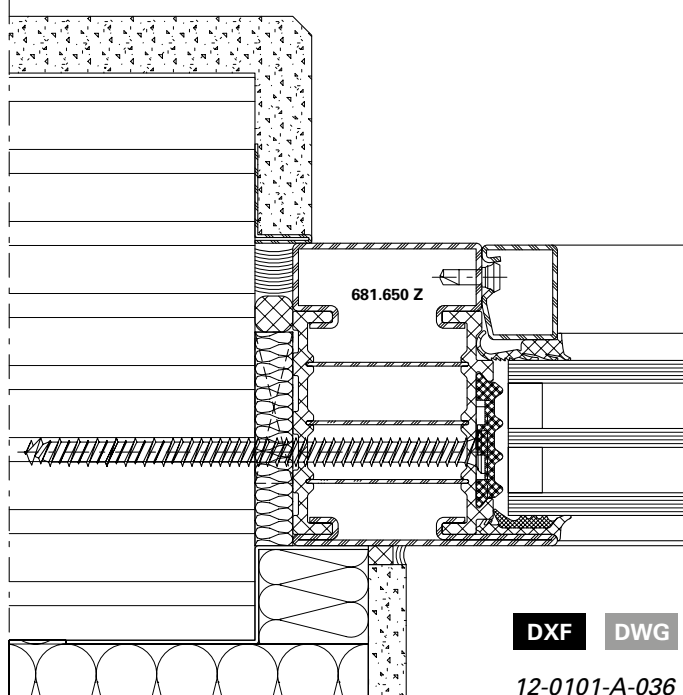
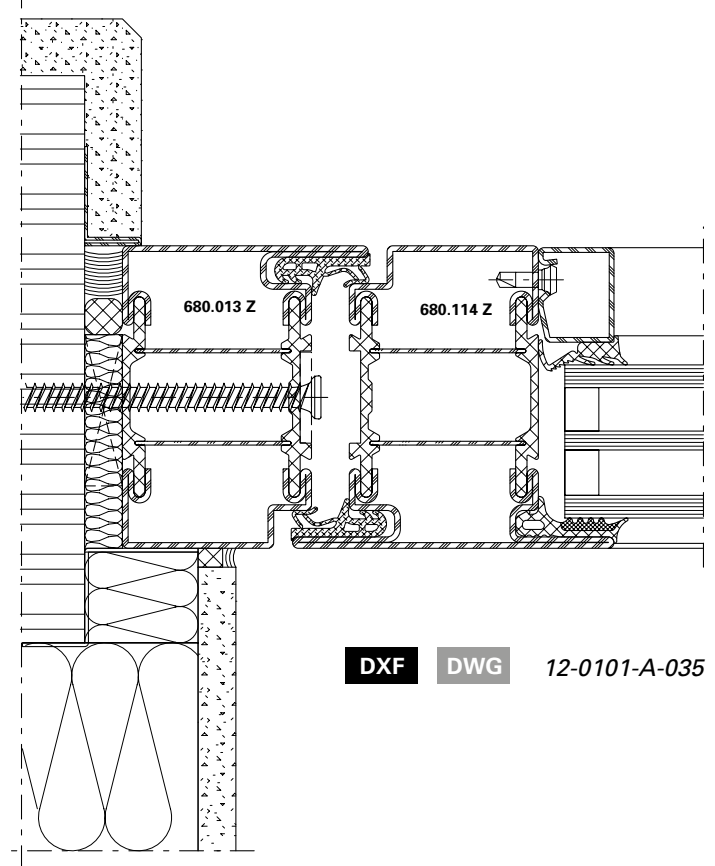
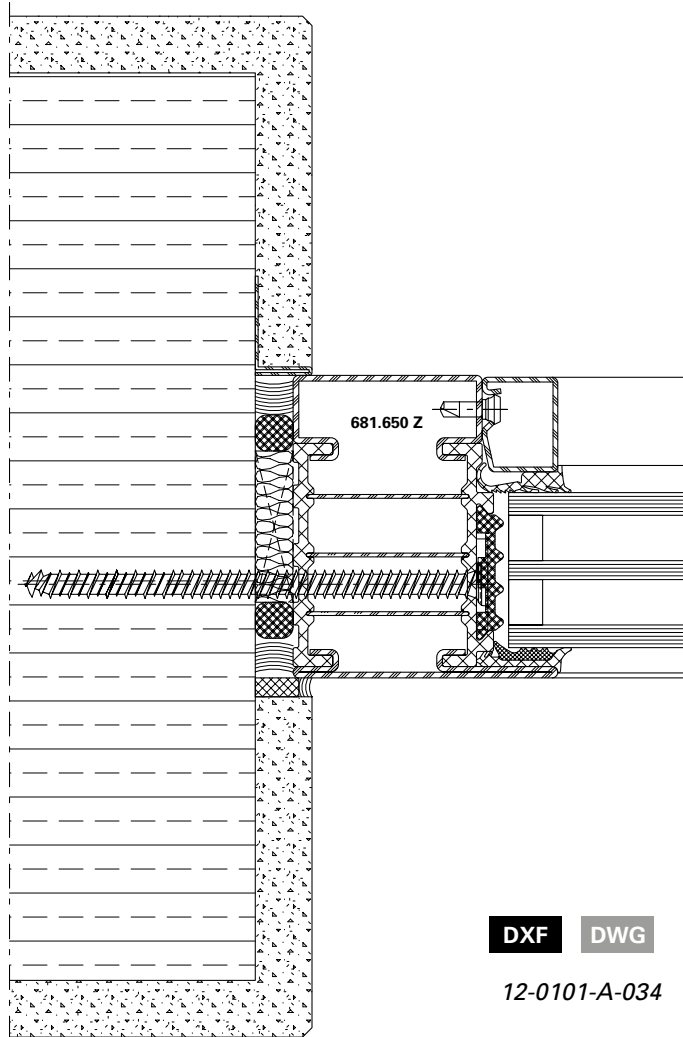
DXF **DWG** 12-0101-A-031



DXF **DWG** 12-0101-A-032

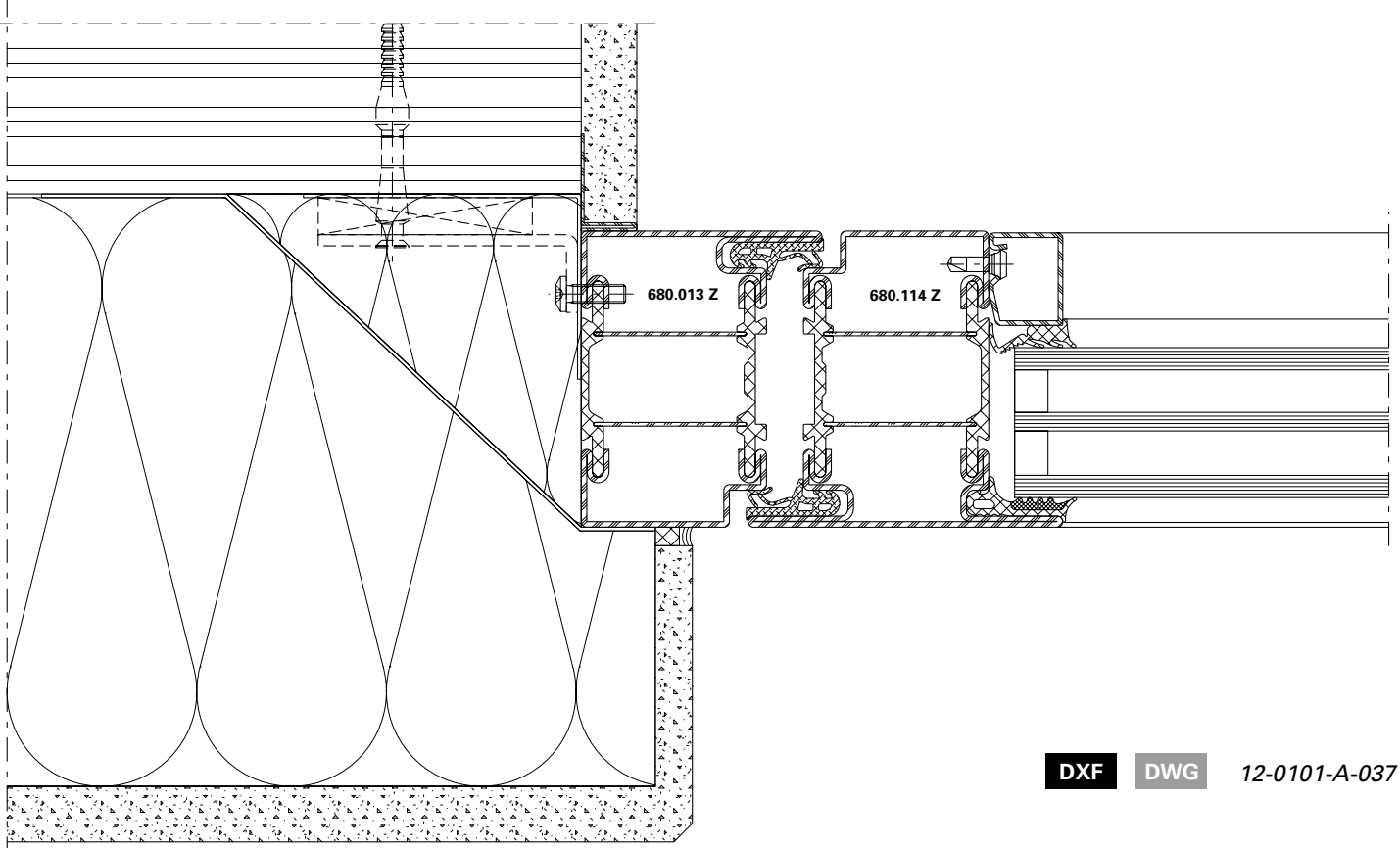


DXF **DWG** 12-0101-A-033



Anschlüsse am Bau im Massstab 1:2
Raccords au mur à l'échelle 1:2
Attachment to structure on scale 1:2

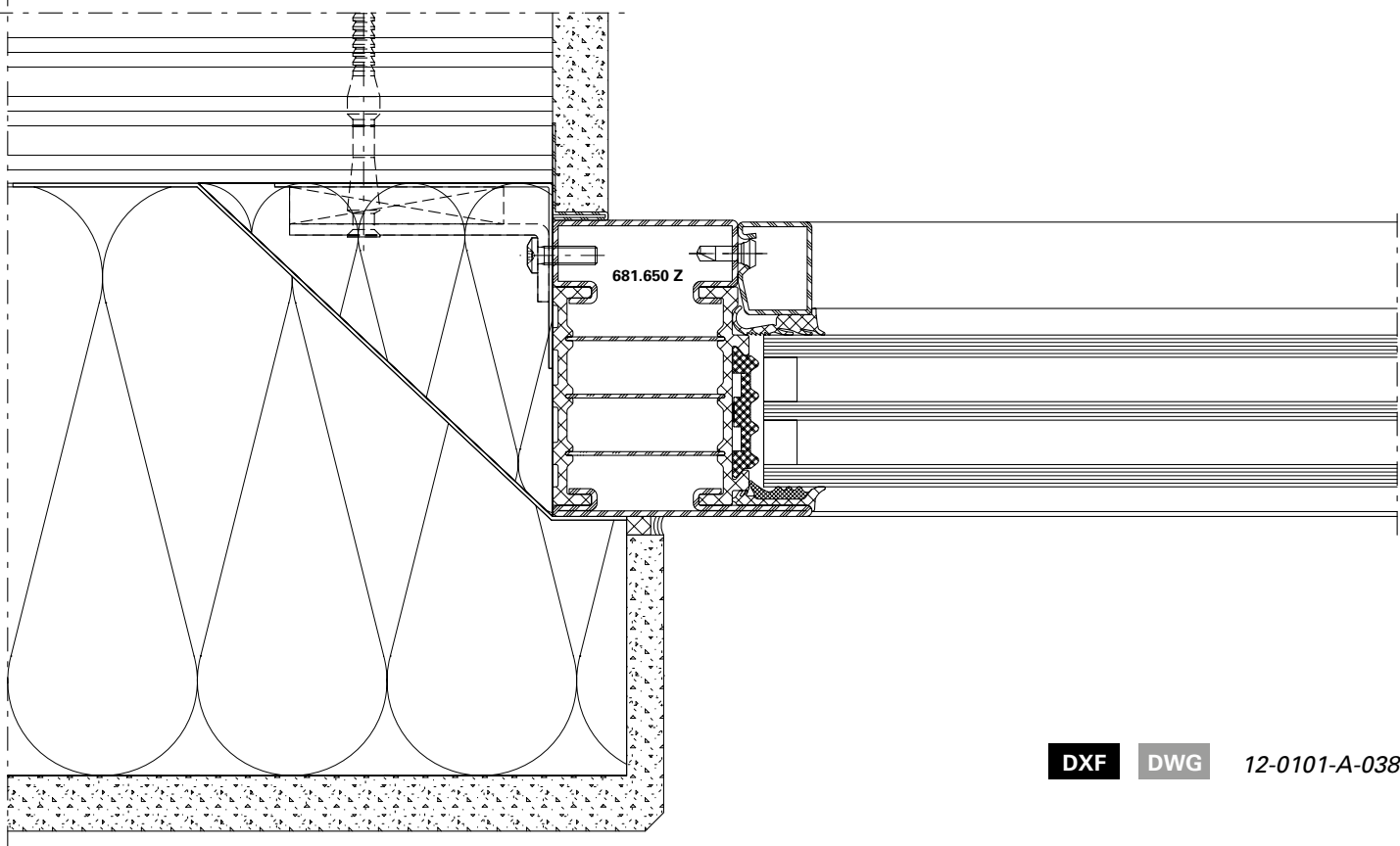
Janisol HI Türen
Janisol HI portes
Janisol HI doors



DXF

DWG

12-0101-A-037



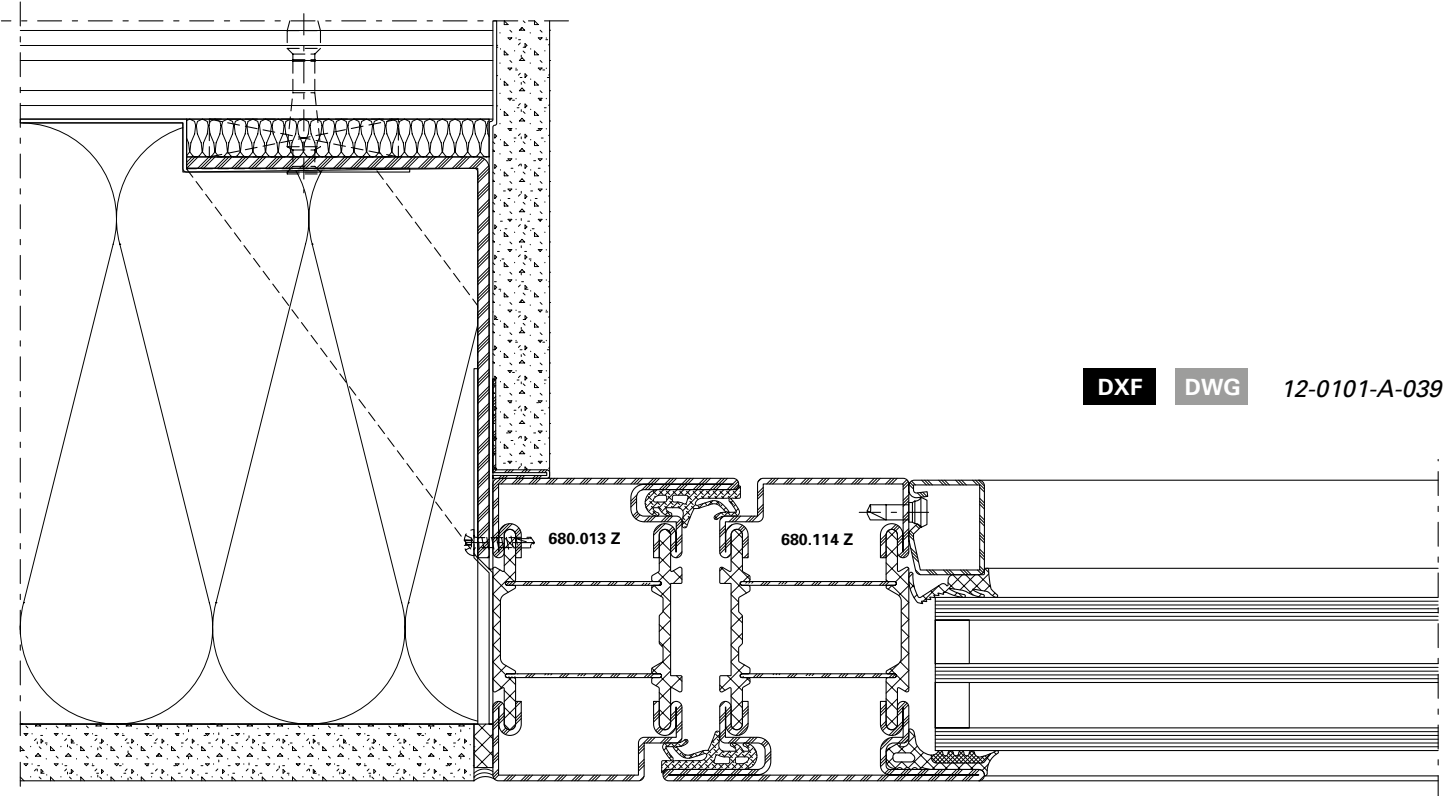
DXF

DWG

12-0101-A-038

Anschlüsse am Bau im Masstab 1:2
Raccords au mur à l'échelle 1:2
Attachment to structure on scale 1:2

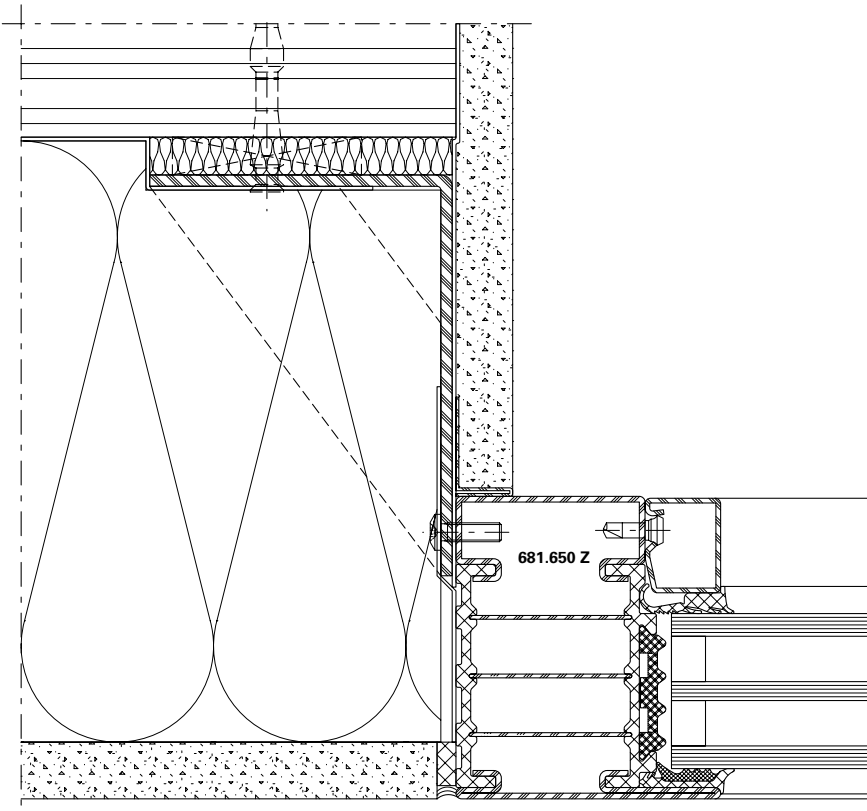
Janisol HI Türen
Janisol HI portes
Janisol HI doors



DXF

DWG

12-0101-A-039



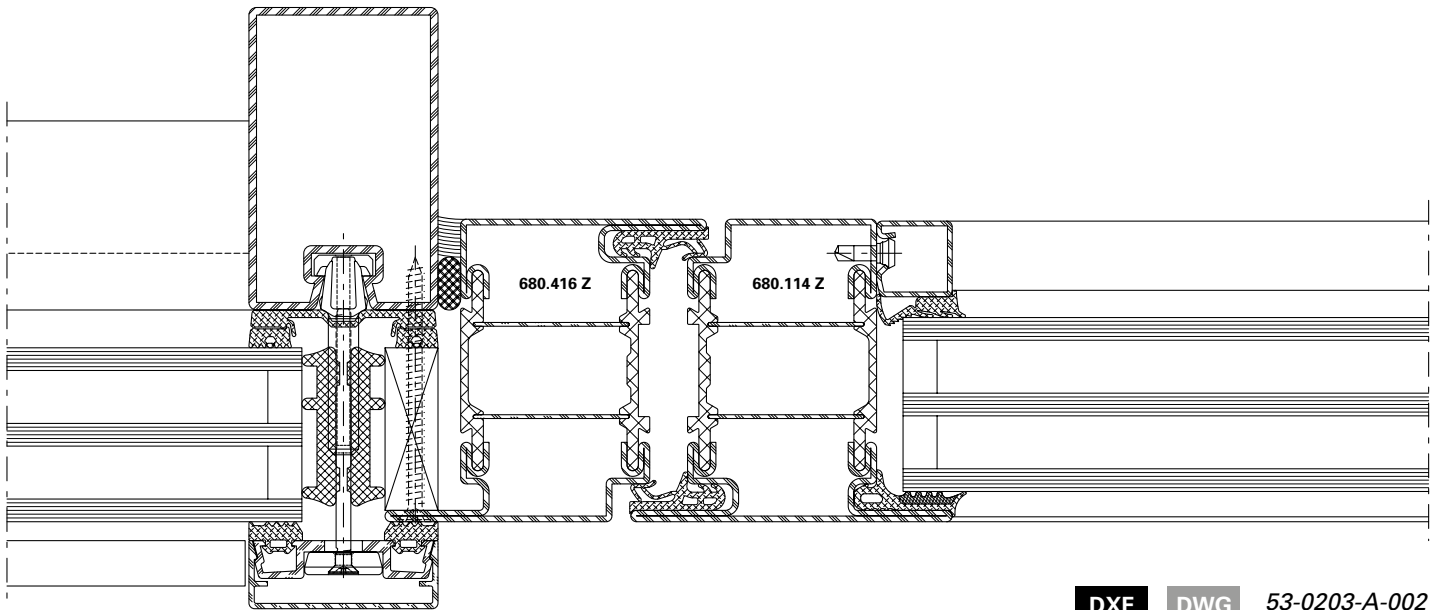
DXF

DWG

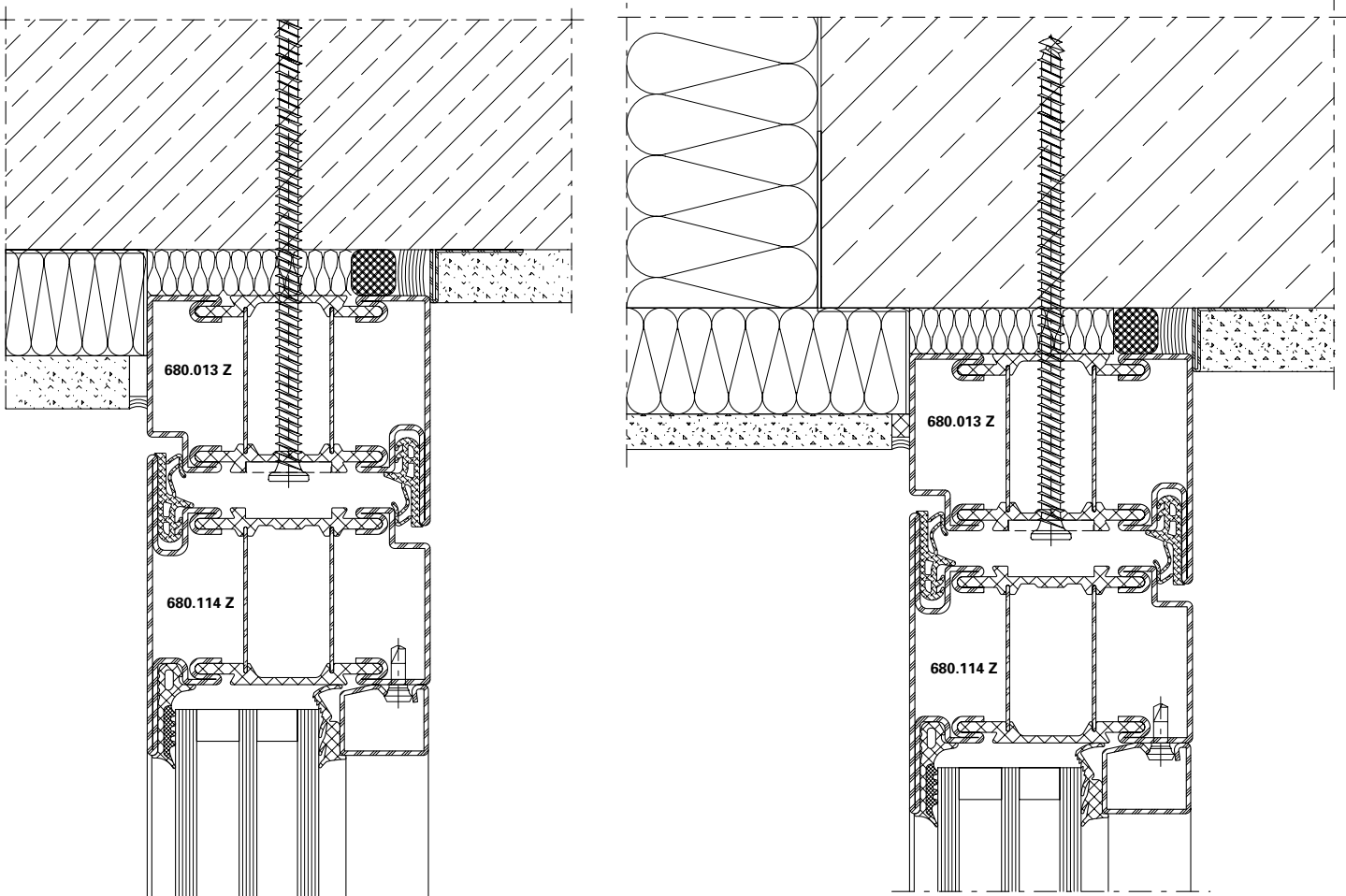
12-0101-A-040

Anschlüsse am Bau im Massstab 1:2
Raccords au mur à l'échelle 1:2
Attachment to structure on scale 1:2

Janisol HI Türen
Janisol HI portes
Janisol HI doors



DXF DWG 53-0203-A-002



DXF DWG 12-0101-A-041

DXF DWG 12-0101-A-042

