

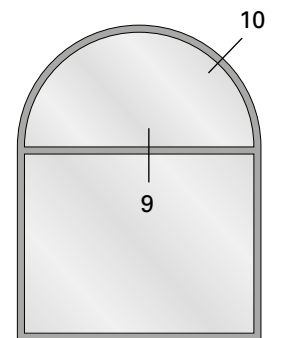
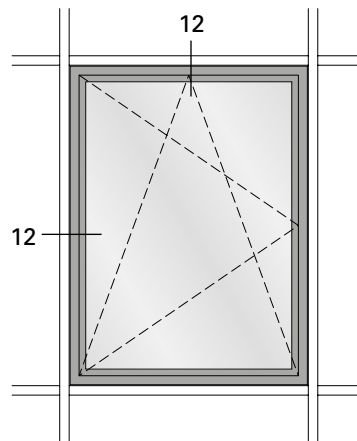
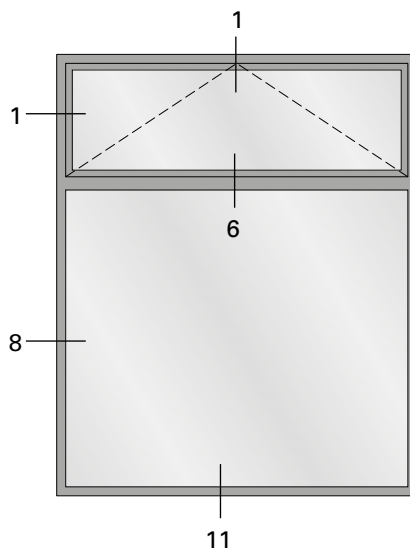
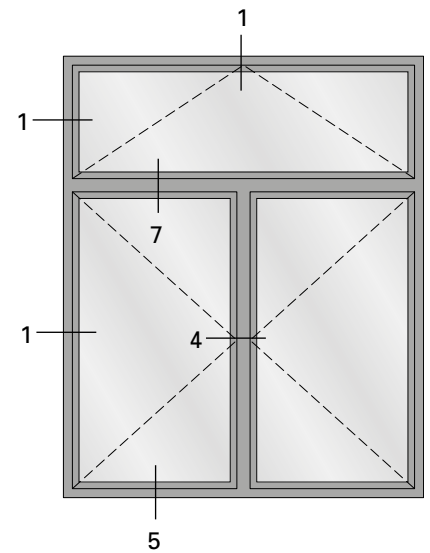
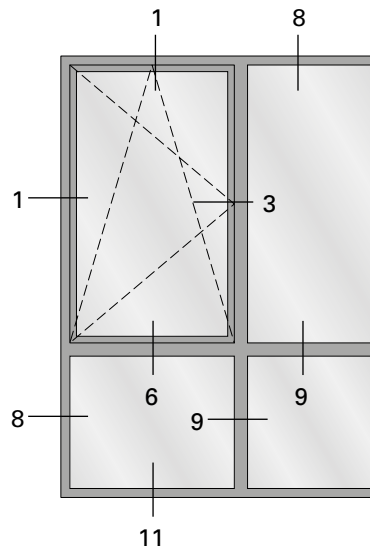
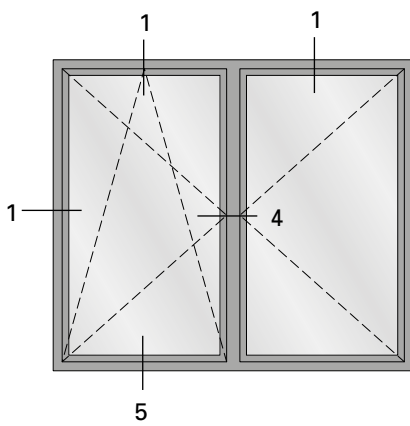
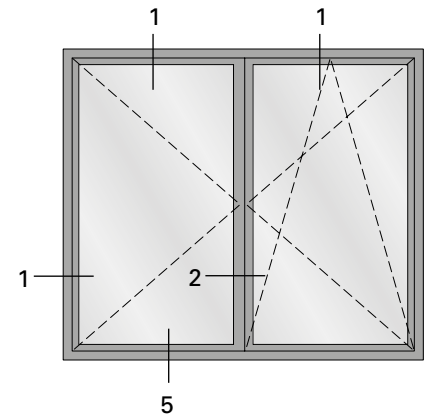
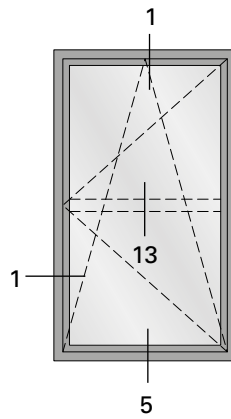
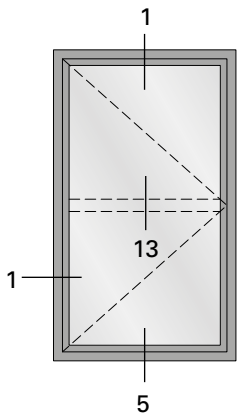
CAD-Bibliothek
CAD Library

Stahl-Systeme
Fenstersysteme

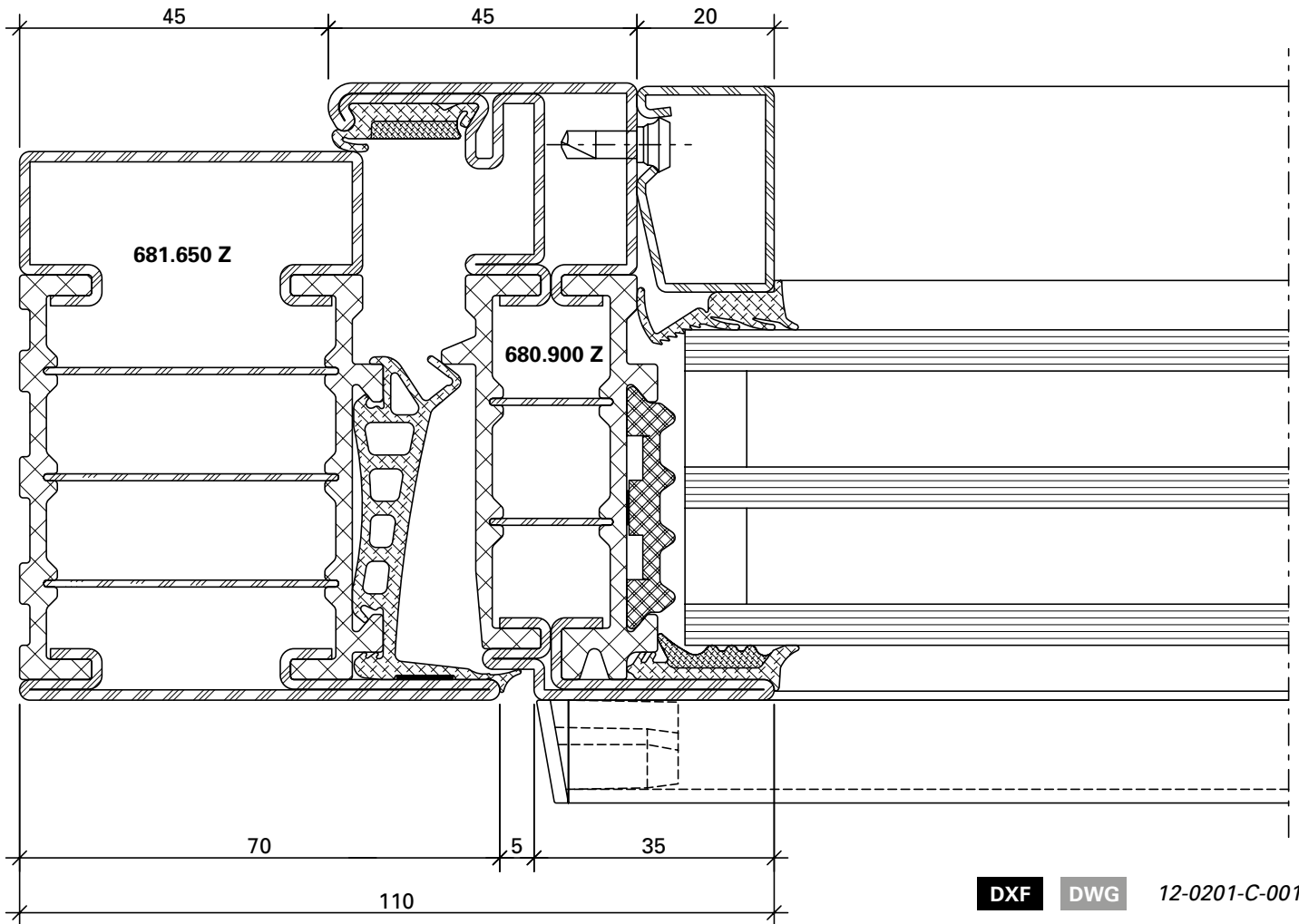
Janisol HI – hochwärmegedämmt

Steel Systems
Window Systems

Janisol HI – highly thermally insulated



1.0



DXF

DWG

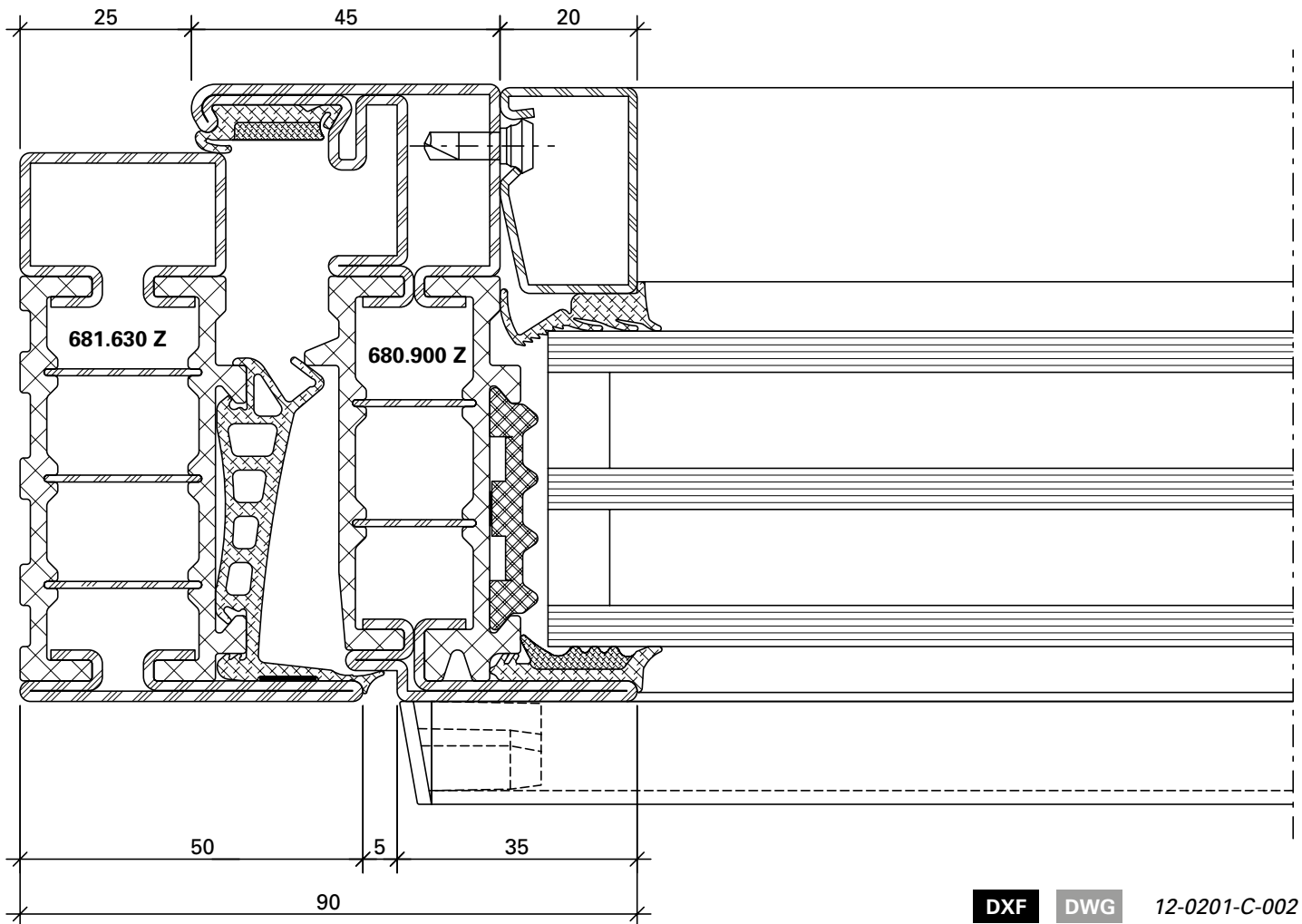
12-0201-C-001

U_f-Werte siehe Seite 162

Valeurs de U_f voir page 162

U_f values see page 162

1.1



DXF

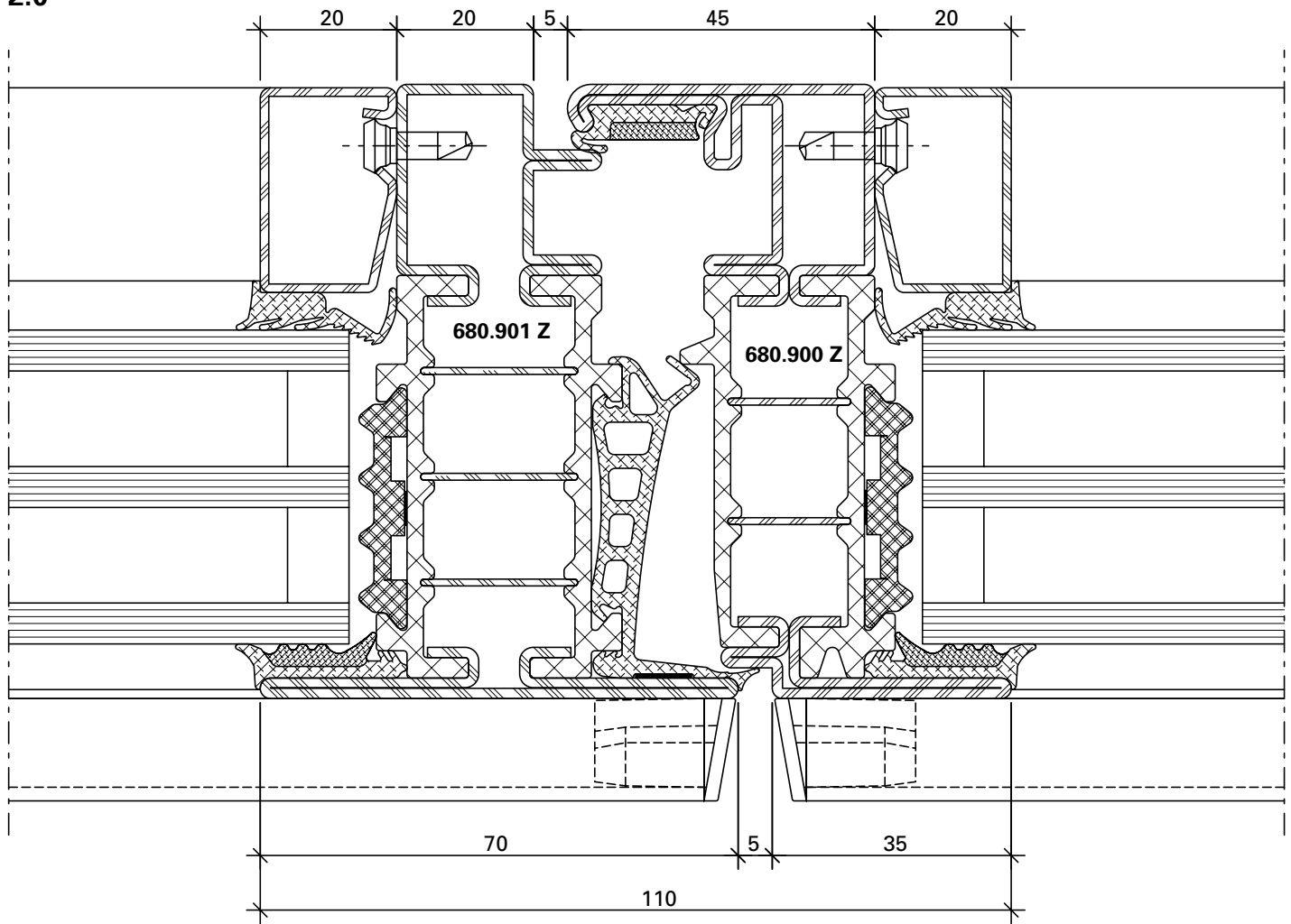
DWG

12-0201-C-002

Schnittpunkte im Massstab 1:1
Coupe de détails à l'échelle 1:1
Section details on scale 1:1

Janisol HI Fenster
Janisol HI fenêtres
Janisol HI windows

2.0



DXF

DWG

12-0201-C-007

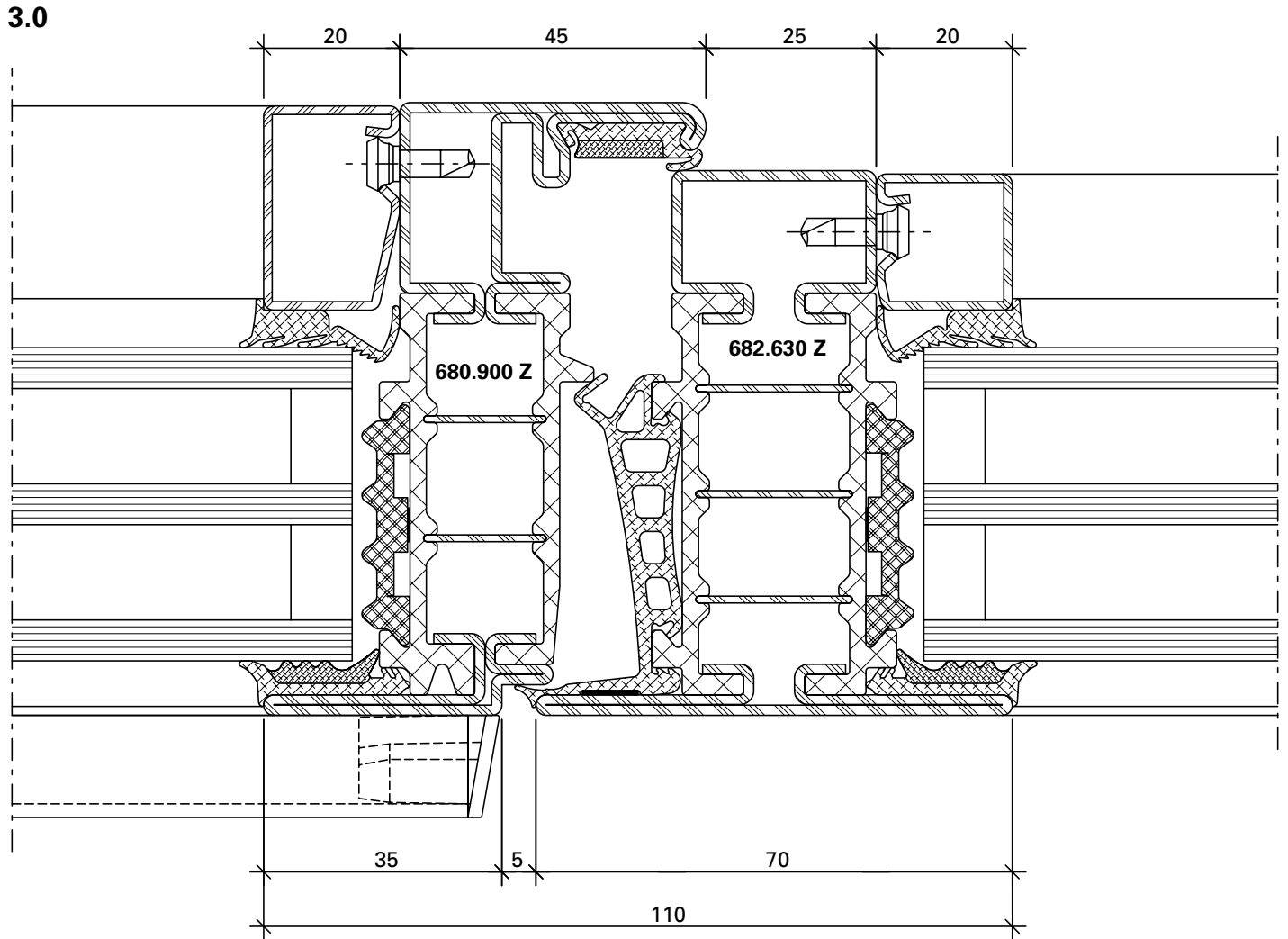
U_f-Werte siehe Seite 162

Valeurs de U_f voir page 162

U_f values see page 162

Schnittpunkte im Massstab 1:1
Coupe de détails à l'échelle 1:1
Section details on scale 1:1

Janisol HI Fenster
Janisol HI fenêtres
Janisol HI windows

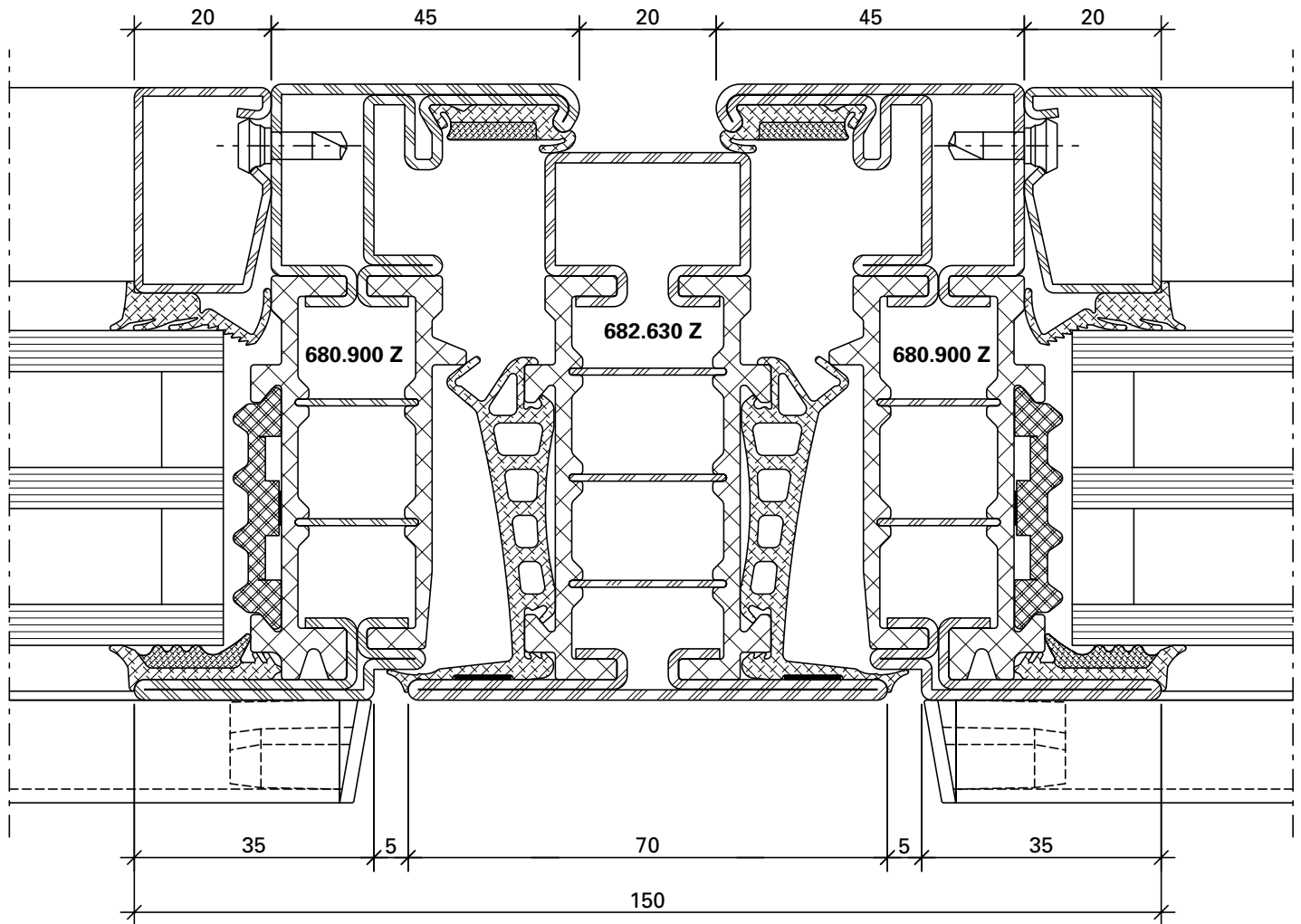


DXF

DWG

12-0201-C-004

4.0



DXF

DWG

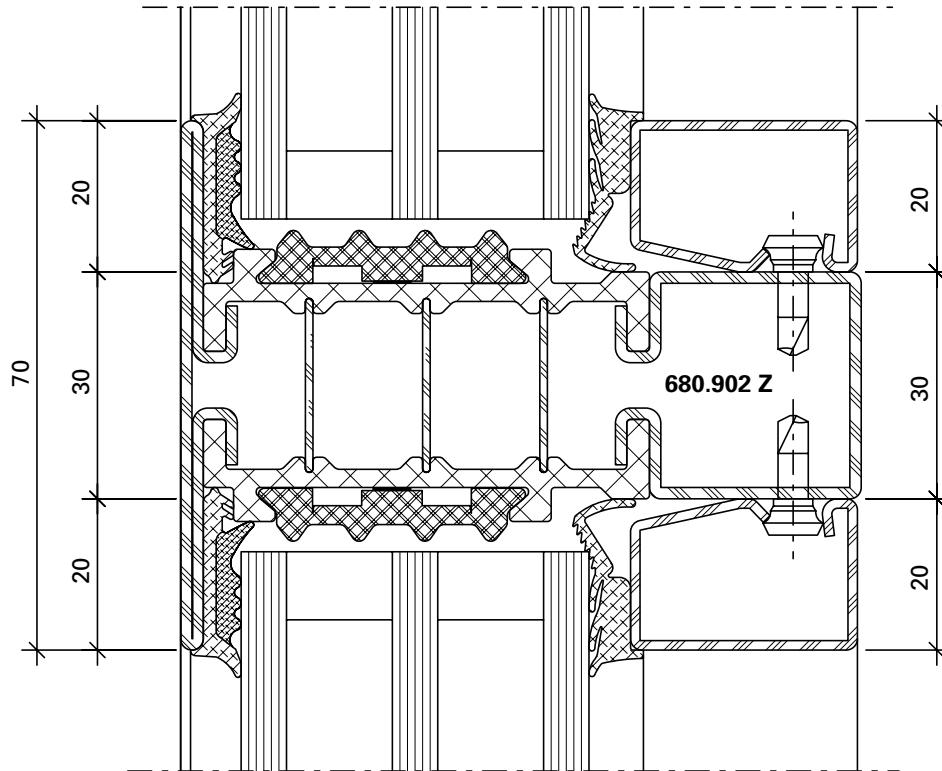
12-0201-C-006

U_f-Werte siehe Seite 162

Valeurs de U_f voir page 162

U_f values see page 162

13.0

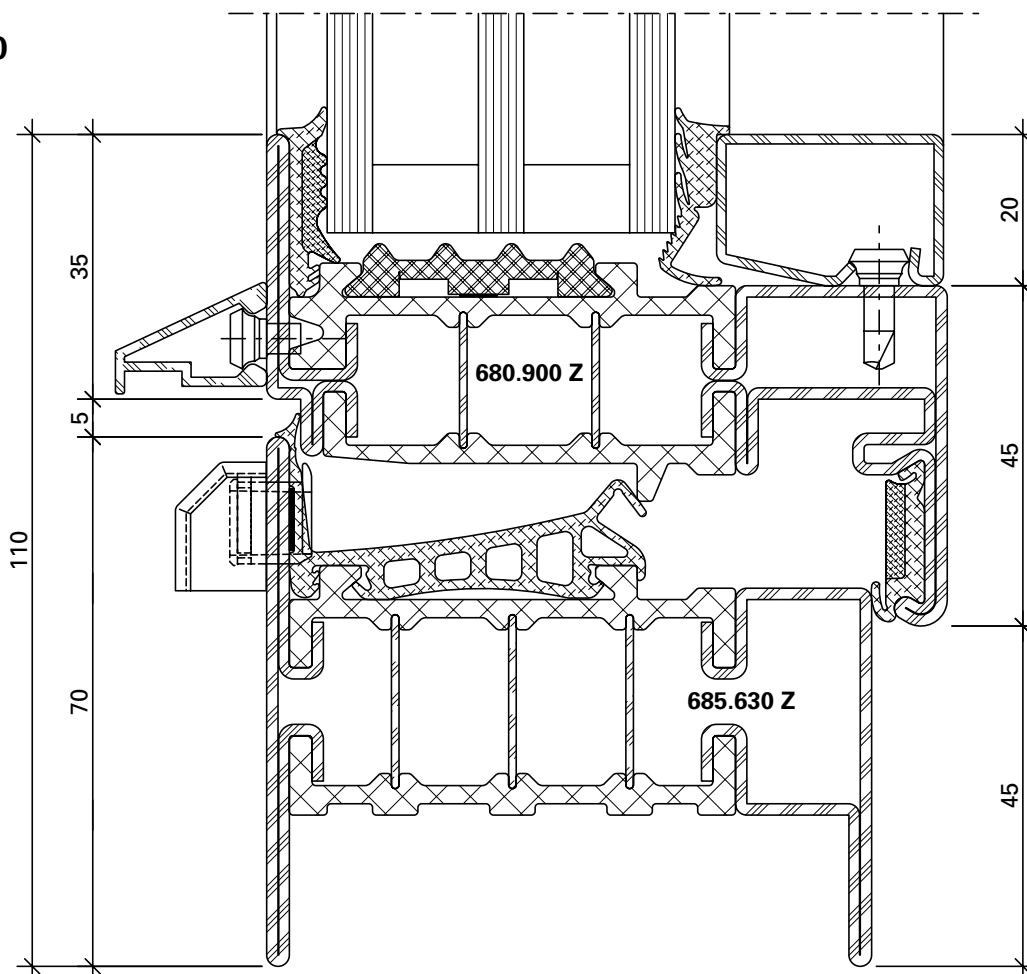


DWG 12-0201-C-020

DWG

DXF

5.0

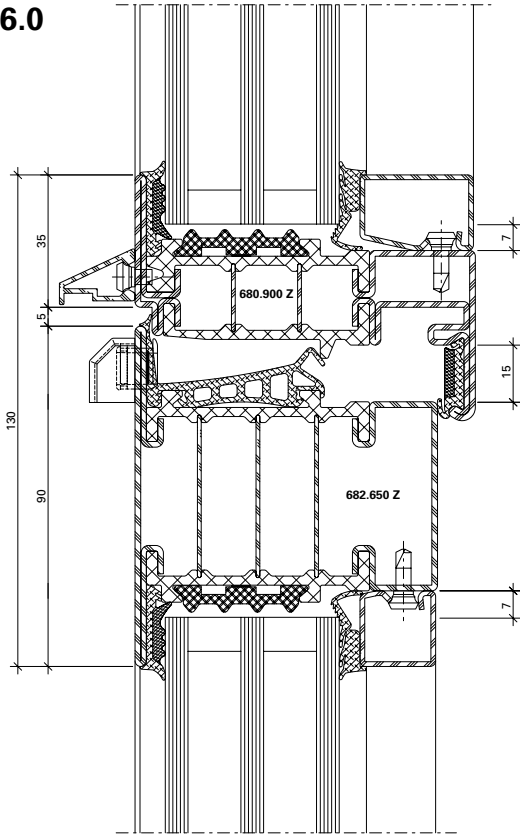


DWG 12-0201-C-009

DWG

DXF

6.0

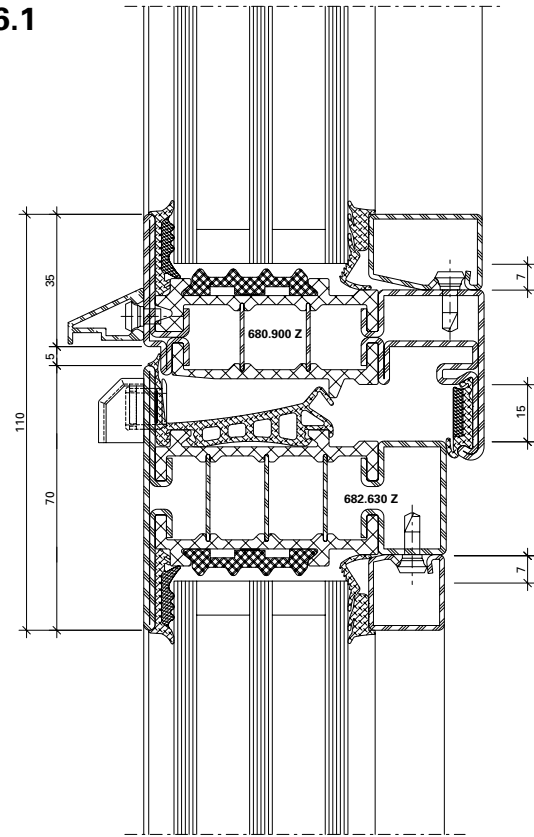


12-0201-C-016

DWG

DXF

6.1

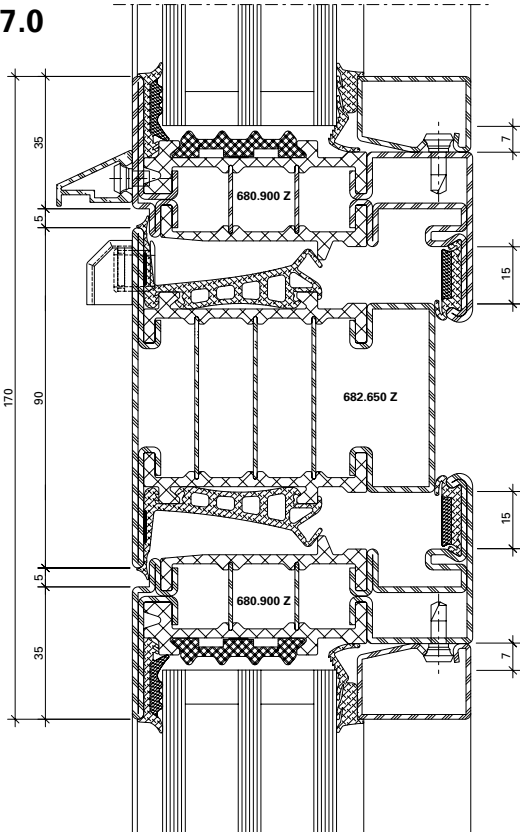


12-0201-C-019

DWG

DXF

7.0

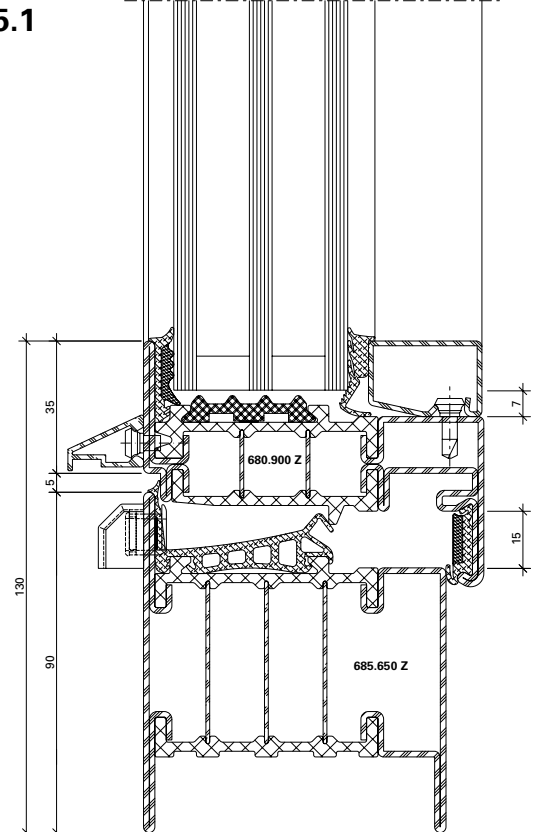


12-0201-C-018

DWG

DXF

5.1

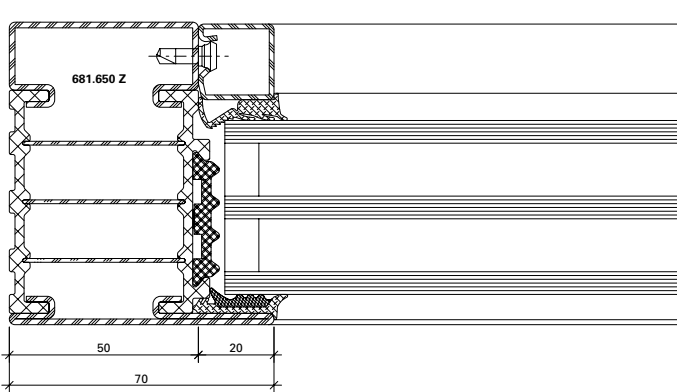


12-0201-C-008

DWG

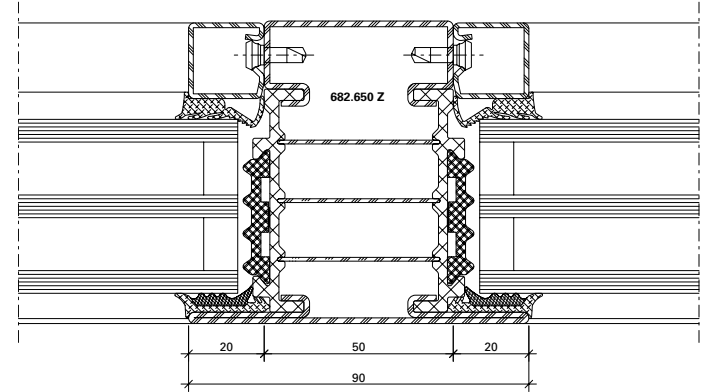
DXF

8.0



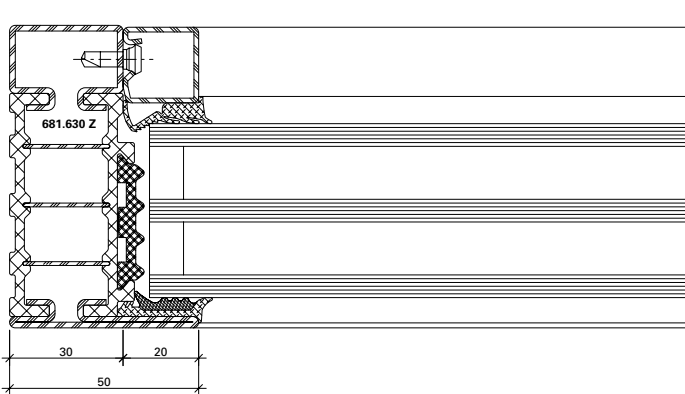
DXF **DWG** 12-0201-C-012

9.0



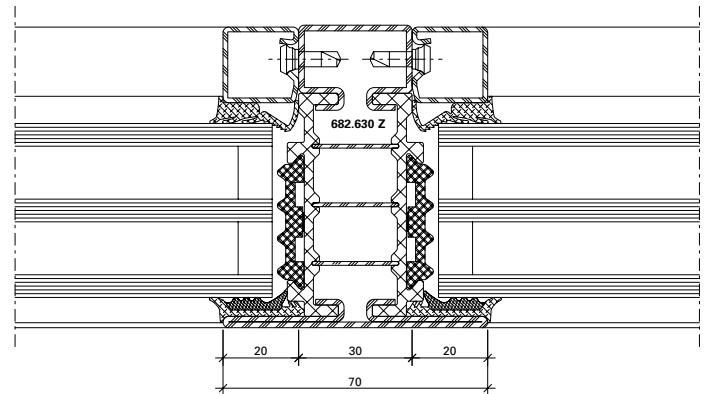
DXF **DWG** 12-0201-C-014

8.1



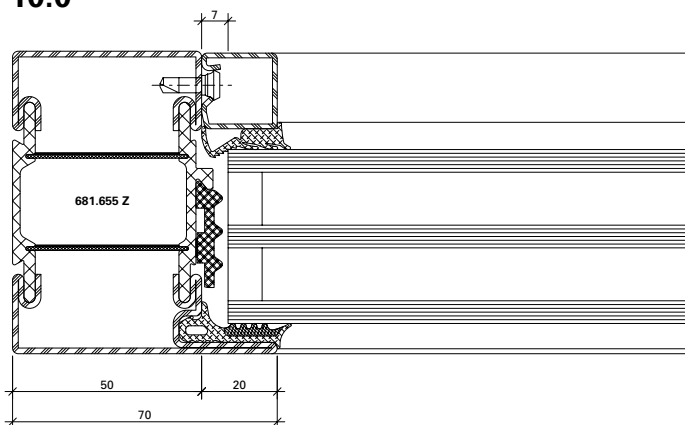
DXF **DWG** 12-0201-C-013

9.1



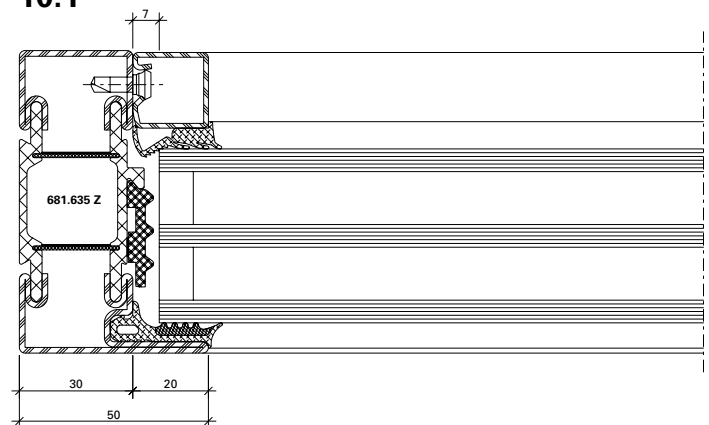
DXF **DWG** 12-0201-C-015

10.0



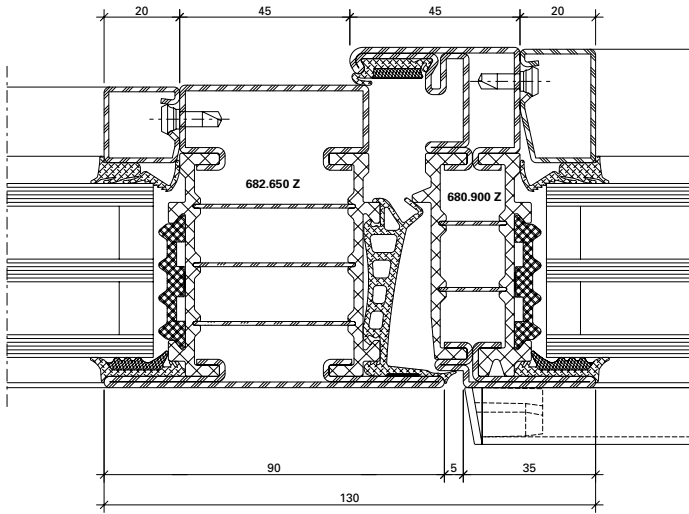
DXF **DWG** 12-0204-C-003

10.1



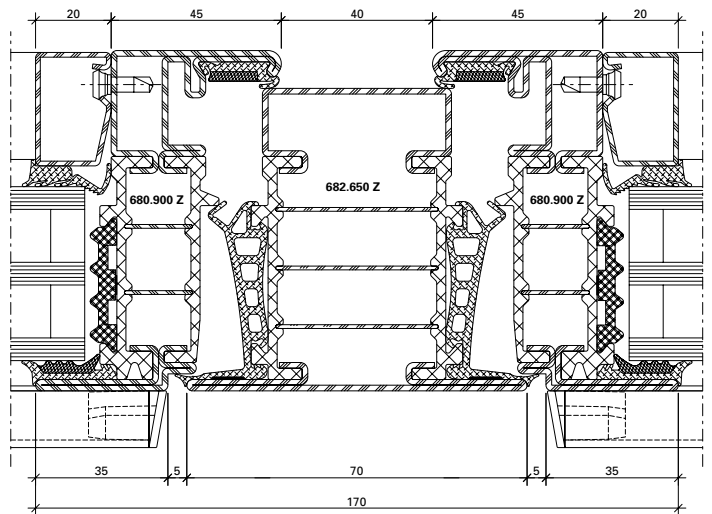
DXF **DWG** 12-0204-C-004

3.1



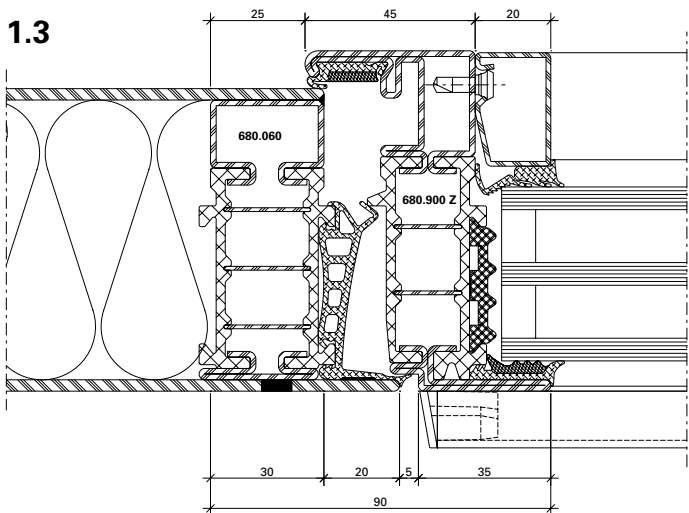
DXF **DWG** 12-0201-C-003

4.1



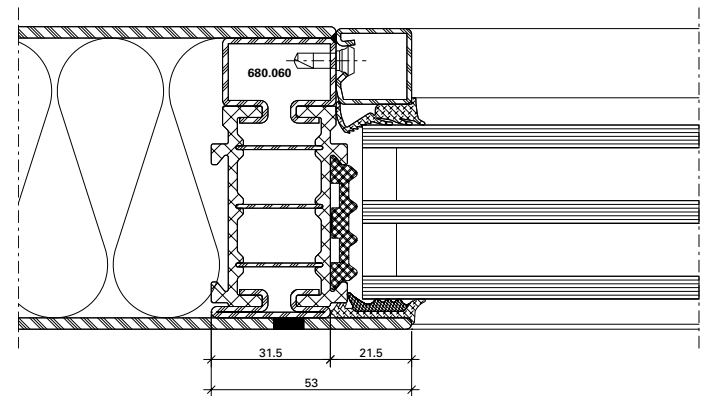
DXF **DWG** 12-0201-C-005

1.3



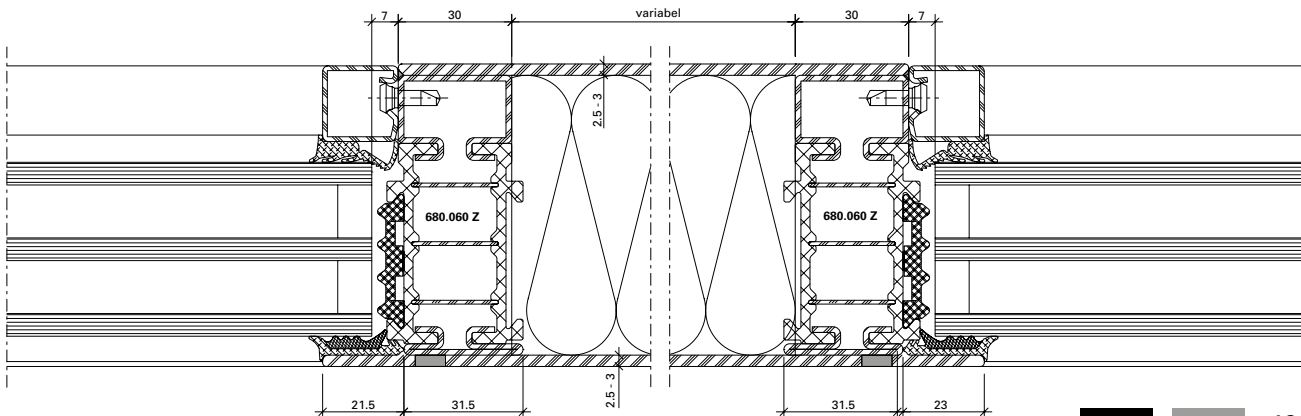
DXF **DWG** 12-0201-C-021

8.2

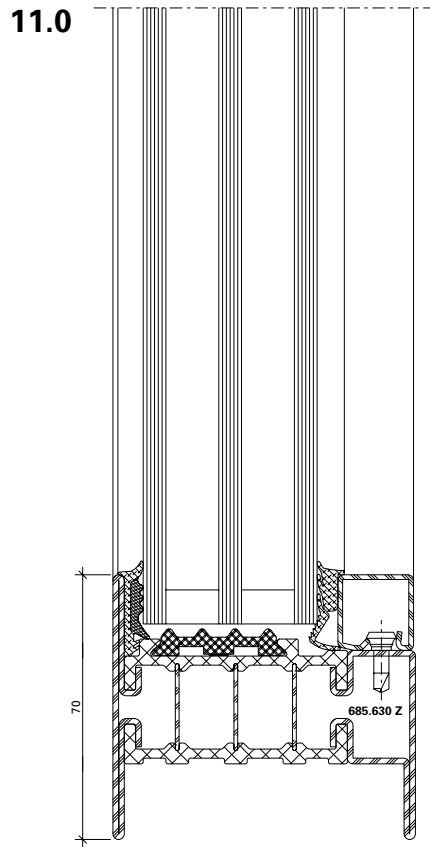


DXF **DWG** 12-0201-C-022

9.2



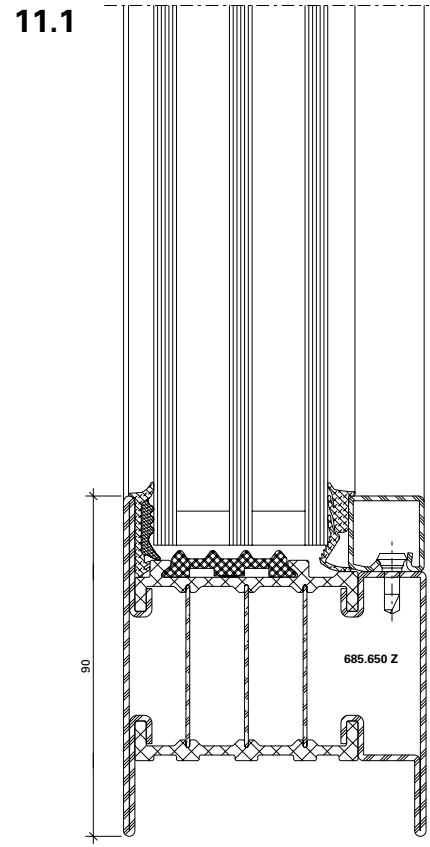
DXF **DWG** 12-0102-C-065



12-0201-C-011

DWG

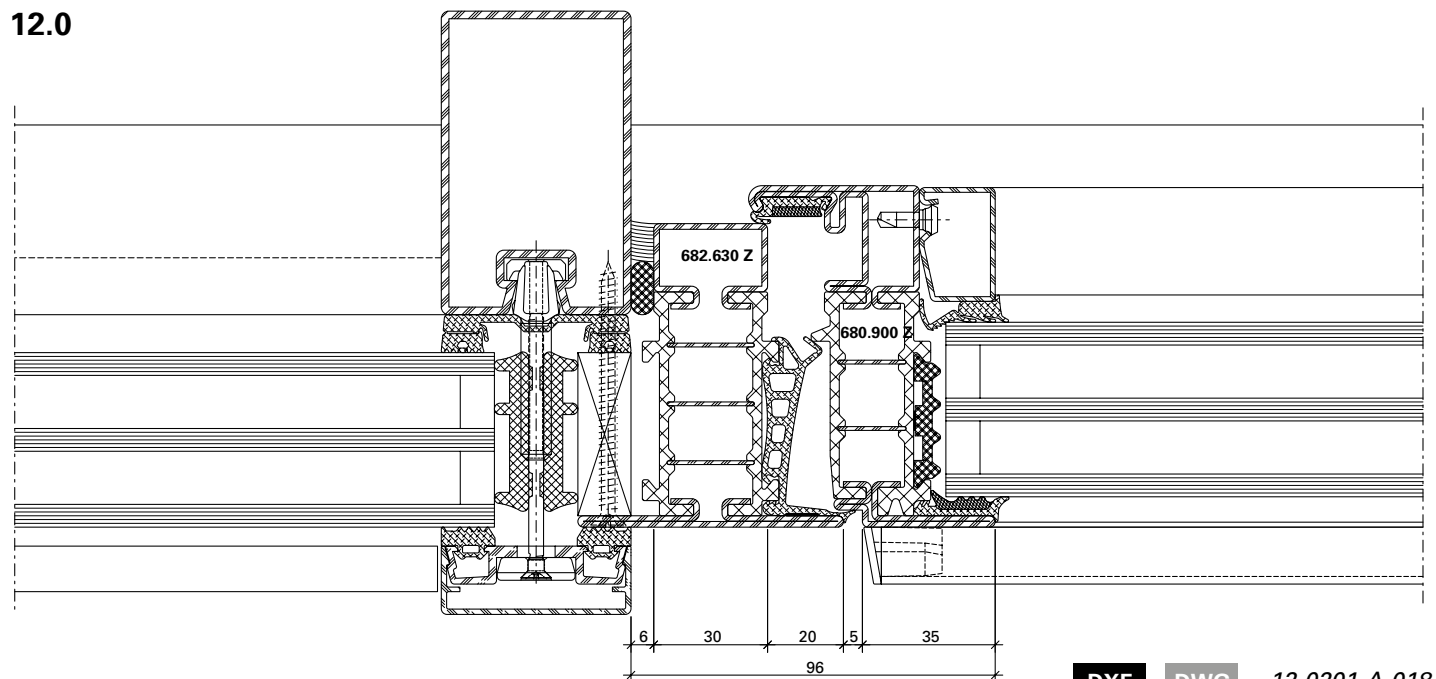
DXF



12-0201-C-010

DWG

DXF

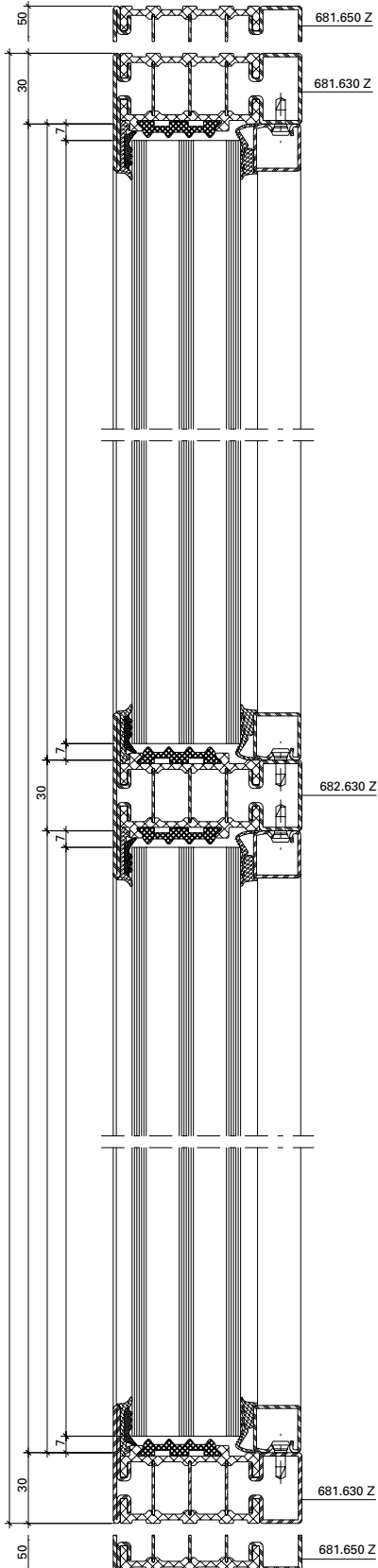


DXF

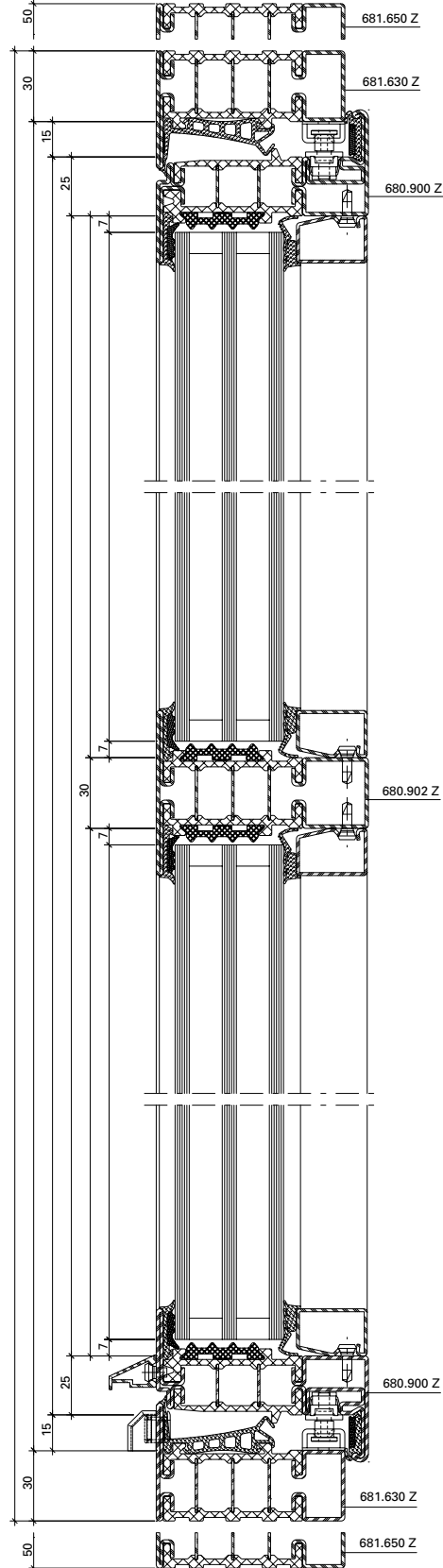
DWG

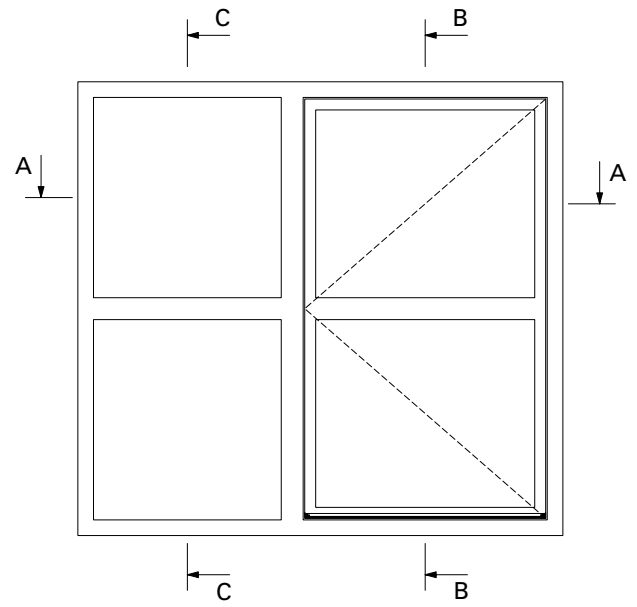
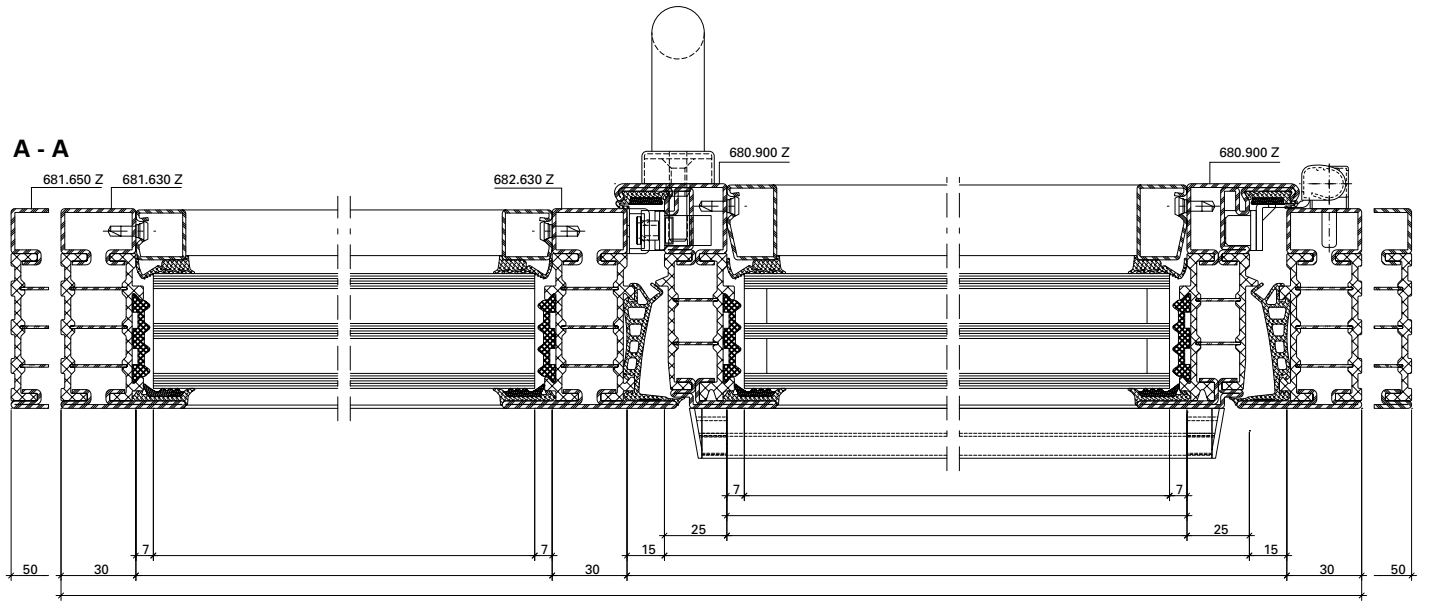
12-0201-A-018

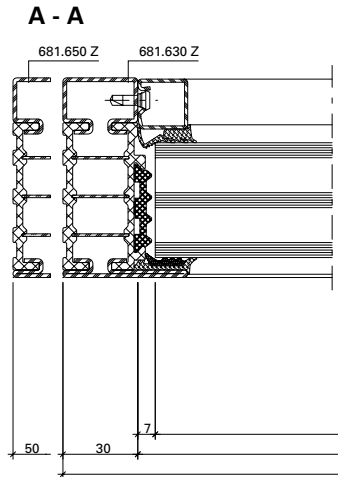
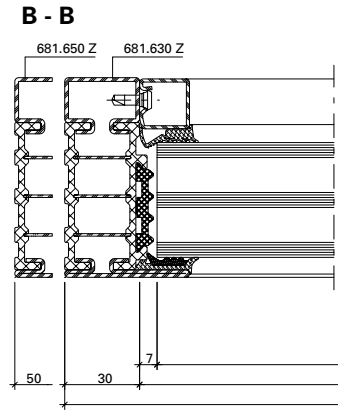
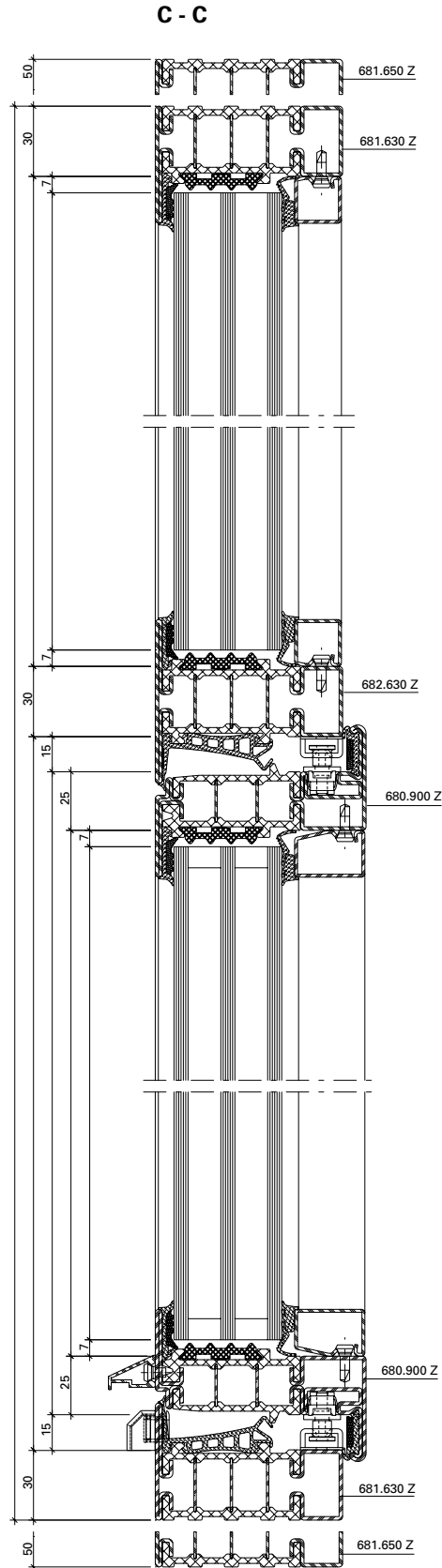
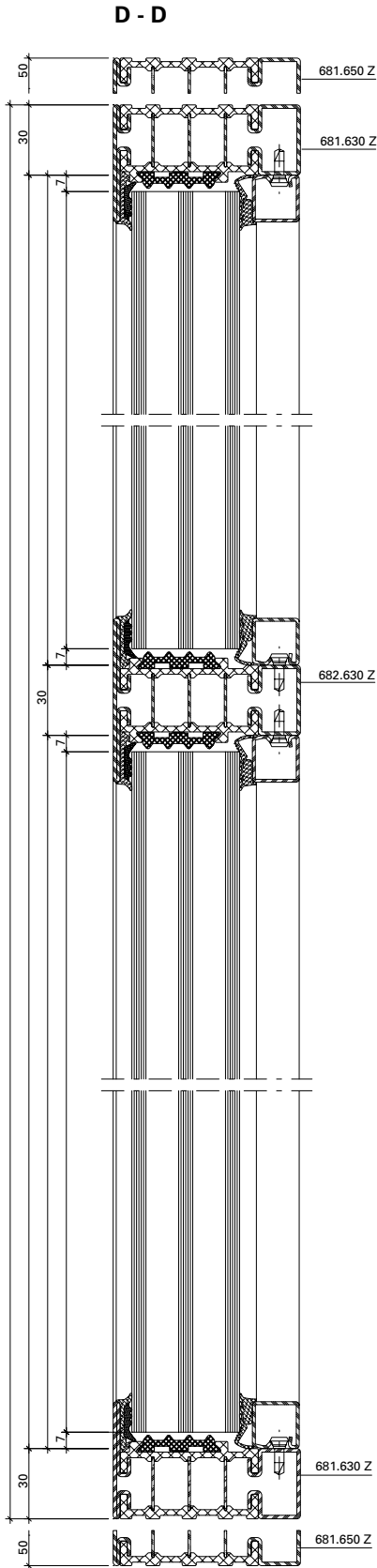
C - C

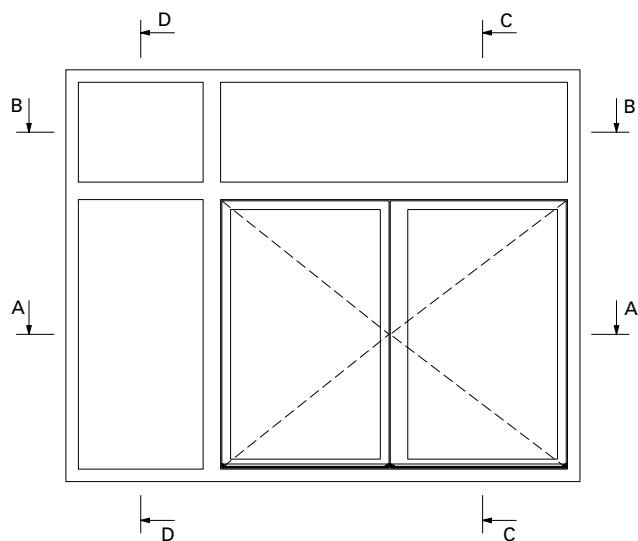
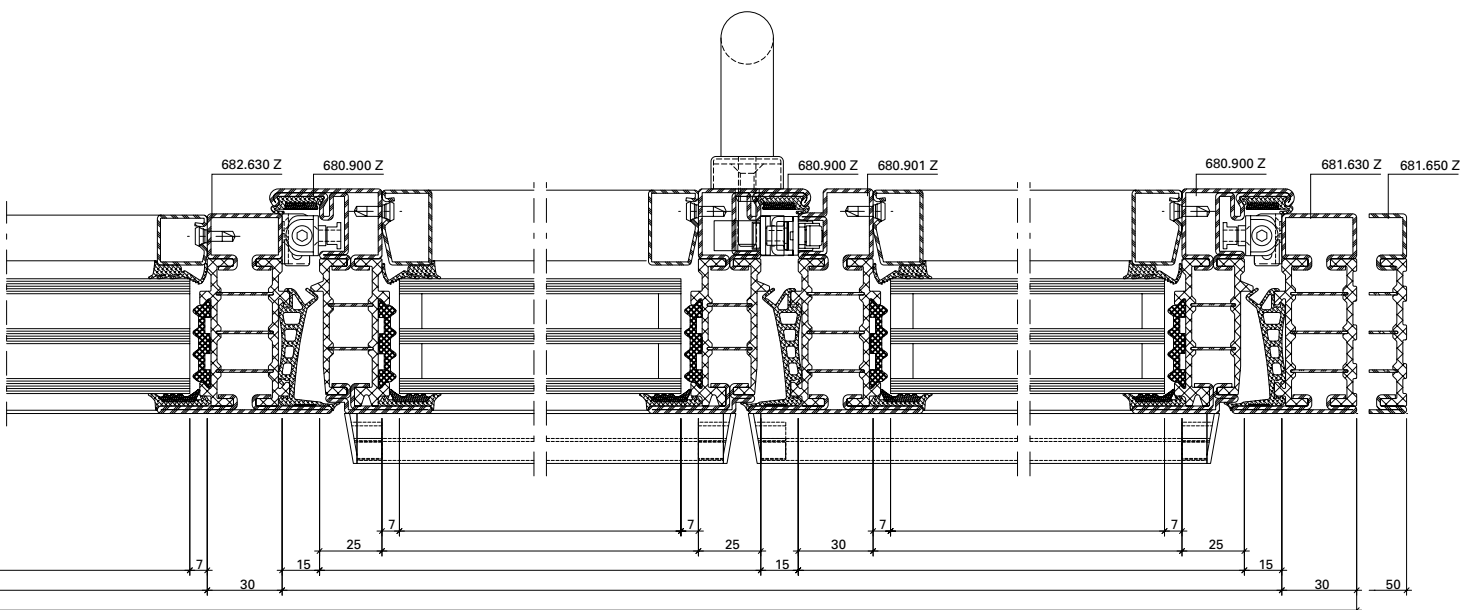
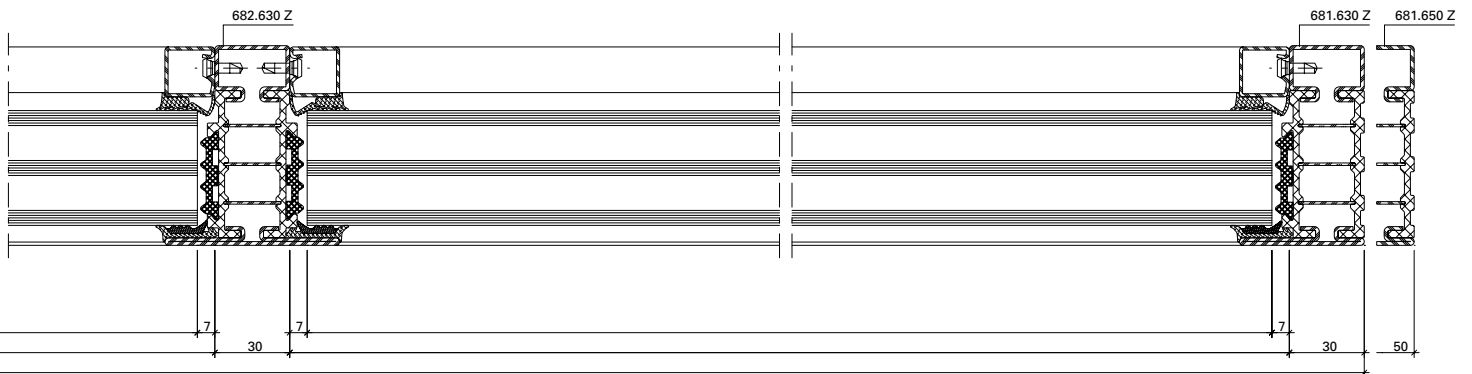


B - B





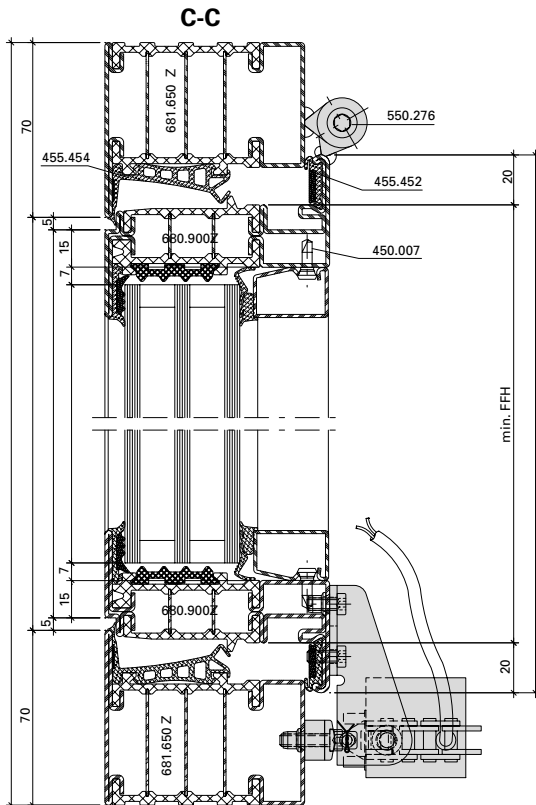
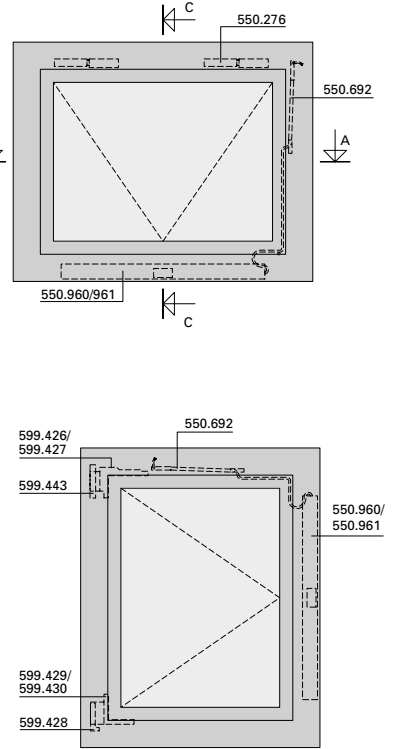
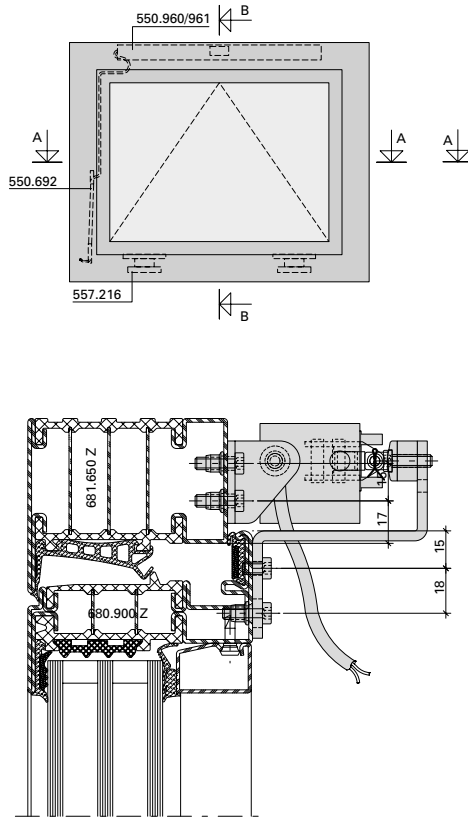
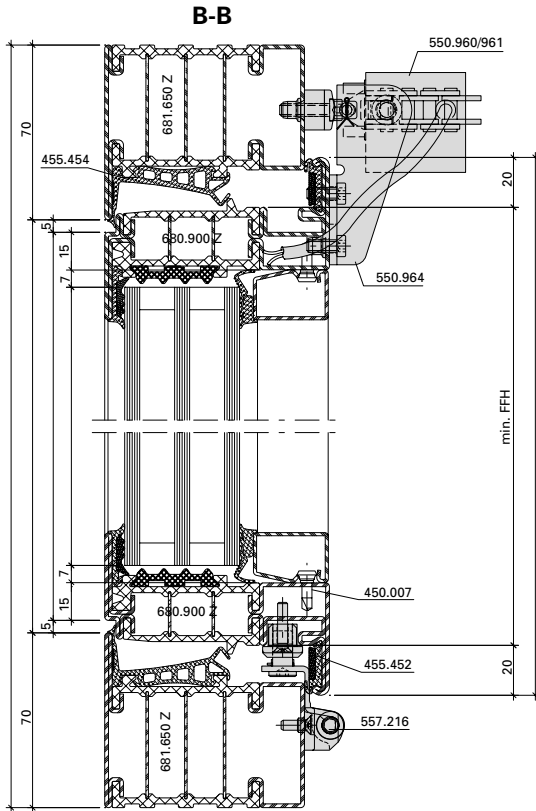


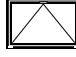




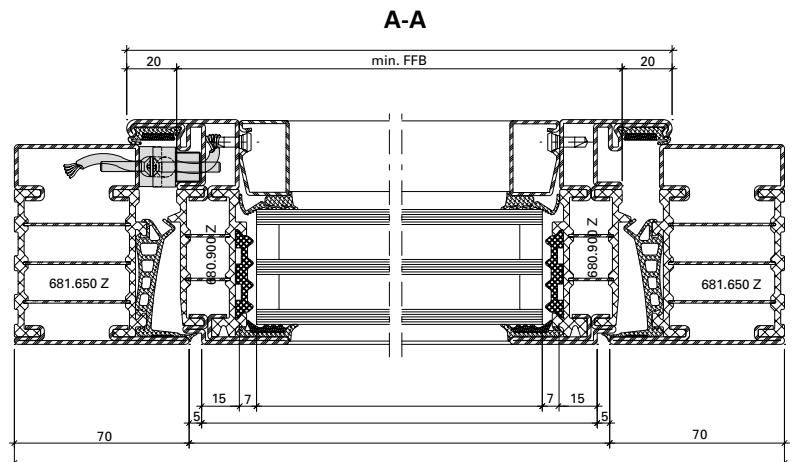
Oberlichtöffner motorisiert

Ferrure d'imposte motorisée

Top light opener motorized



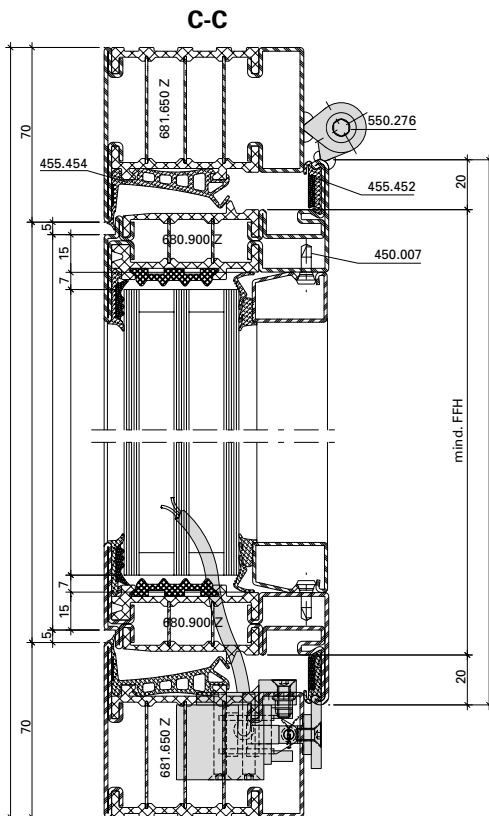
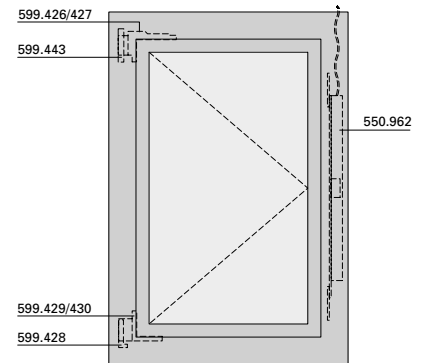
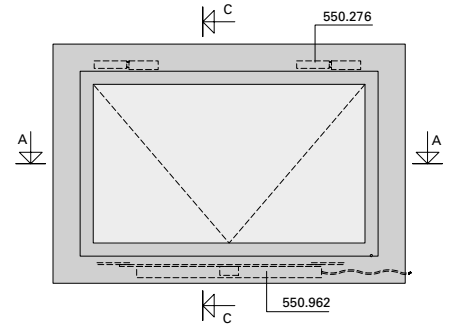
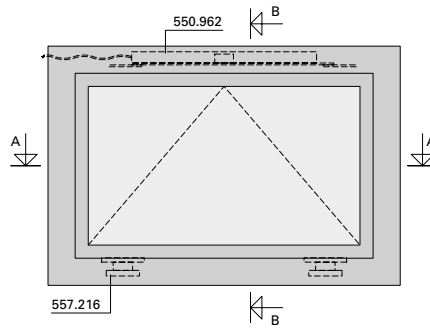
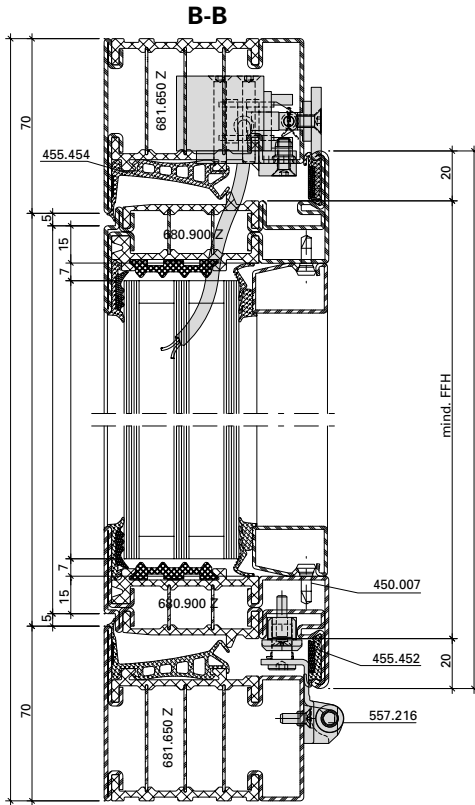
Art.-Nr. No d'art. Part.-Nr.	Hub Course Travel	 	
		min. FFB/FFH	min. FFB/FFH
550.960	327 mm	600 / 600 mm	600 / 600 mm
550.961	603 mm	797 / 920 mm	920 / 797 mm

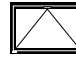
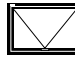
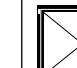


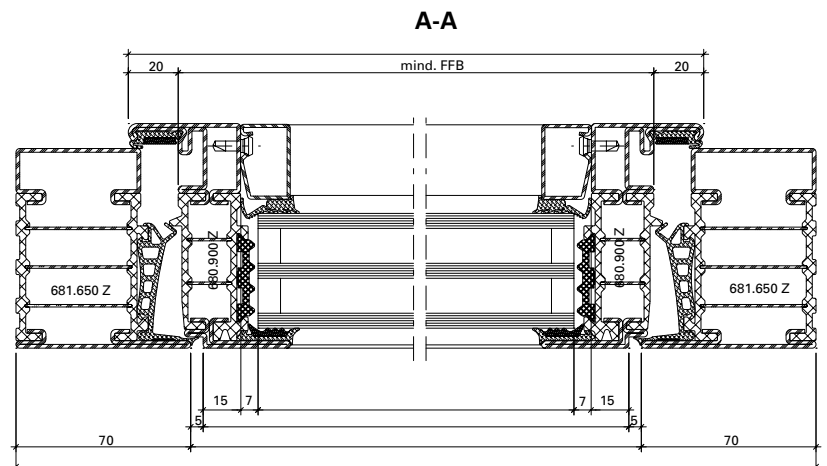
Oberlichtöffner motorisiert

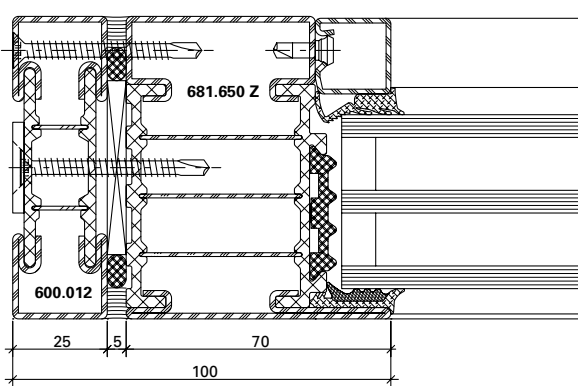
Ferrure d'imposte motorisée

Top light opener motorized

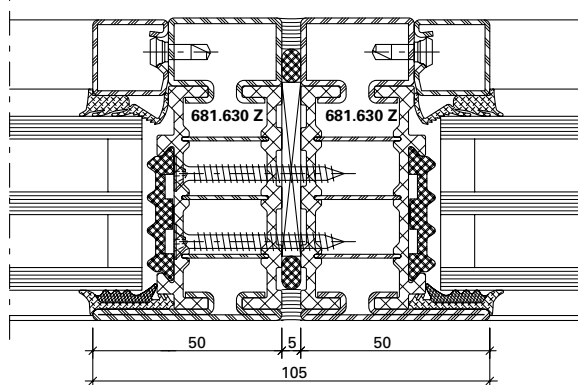


Art.-Nr. No d'art. Part.-Nr.	Hub Course Travel			
		min. FFH/FFH		min. FFH/FFH
550.962	327 mm	703 / 600 mm		600 / 703 mm

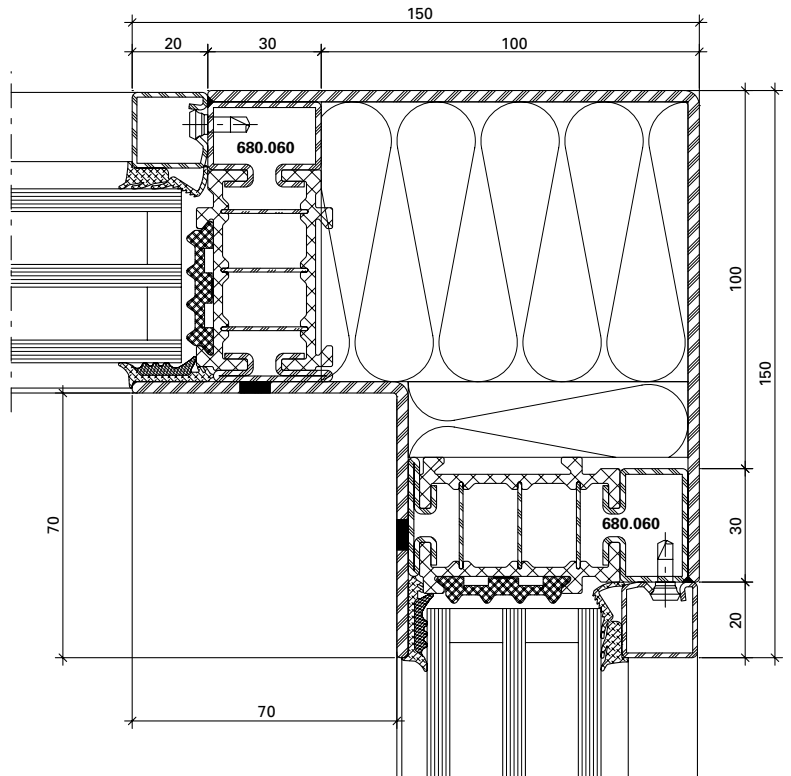




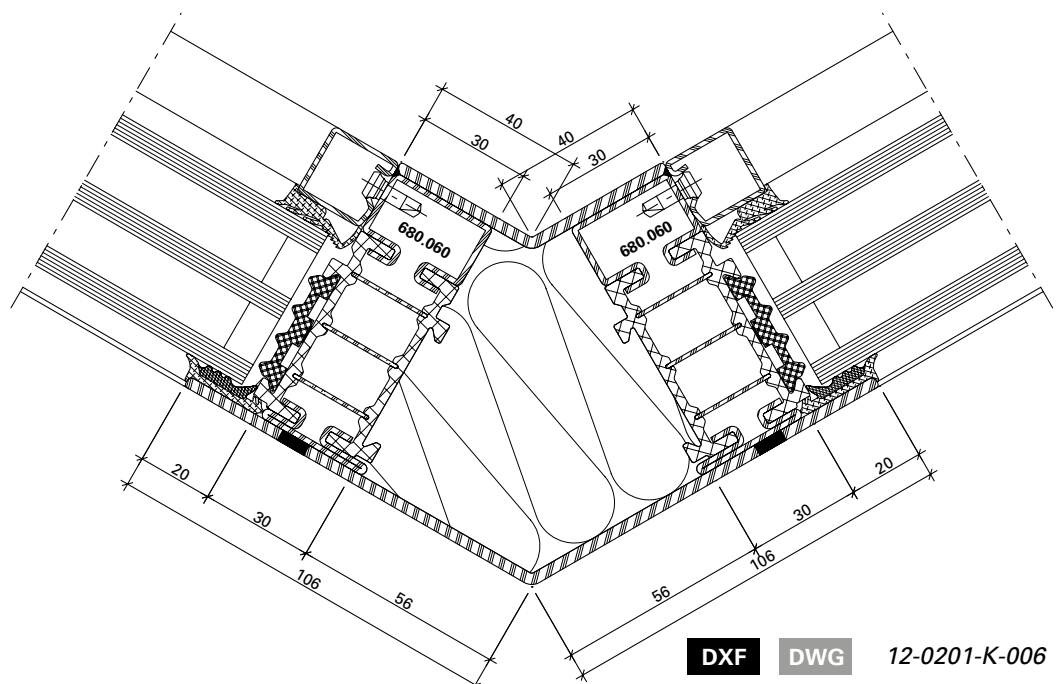
DXF **DWG** 12-0201-K-001



DXF **DWG** 12-0201-K-002



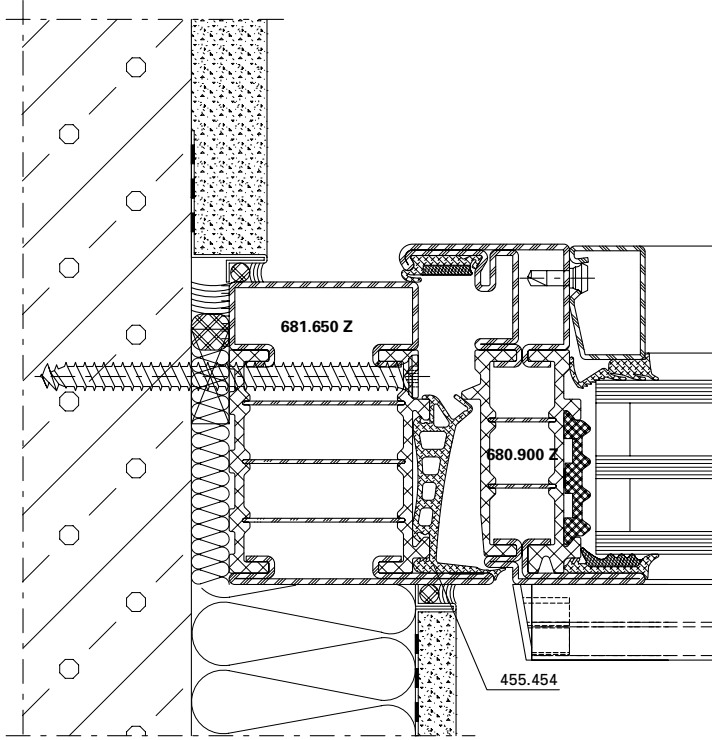
DXF **DWG** 12-0201-K-005



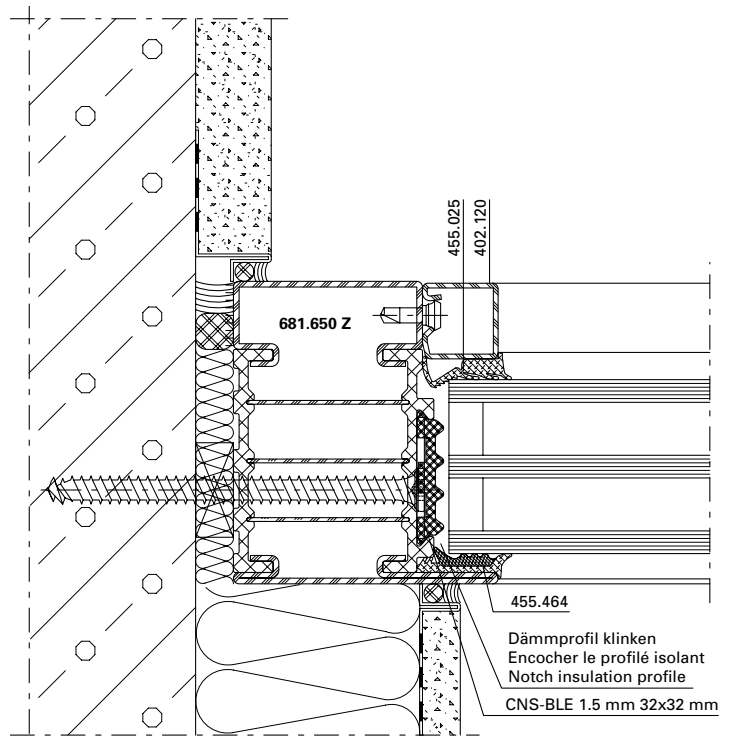
DXF **DWG** 12-0201-K-006

Anschlüsse am Bau im Massstab 1:2
 Raccords au mur à l'échelle 1:2
 Attachment to structure on scale 1:2

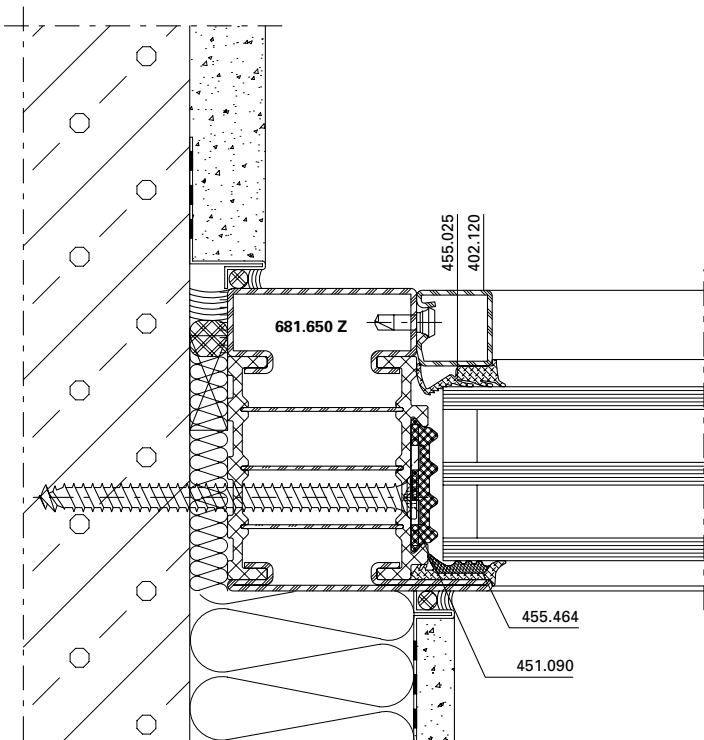
Janisol HI Fenster
 Janisol HI fenêtres
 Janisol HI windows



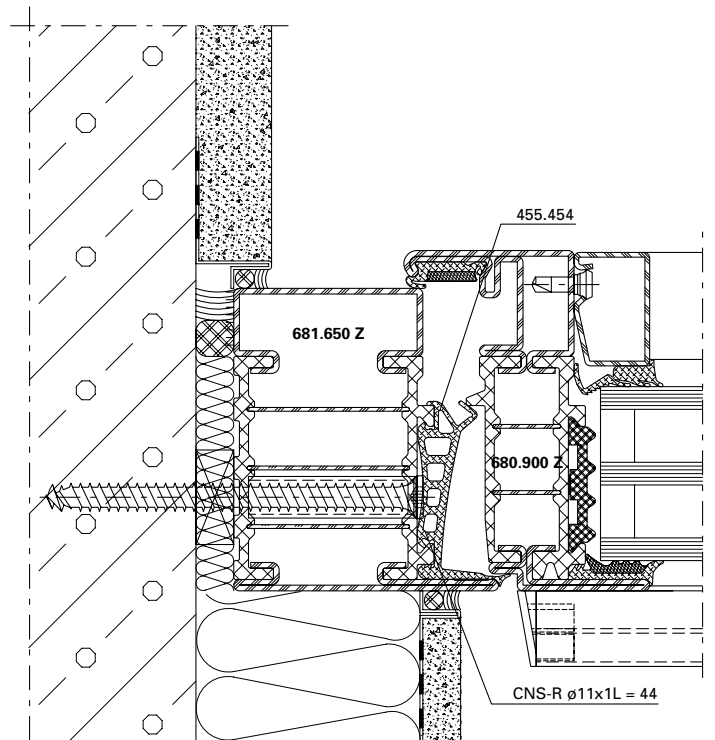
DXF **DWG** 12-0201-A-037



DXF **DWG** 12-0201-A-038



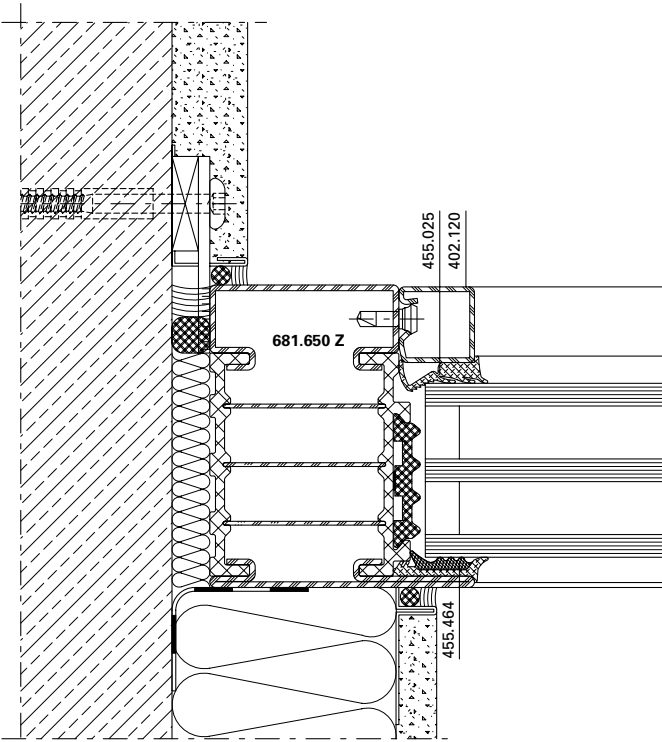
DXF **DWG** 12-0201-A-039



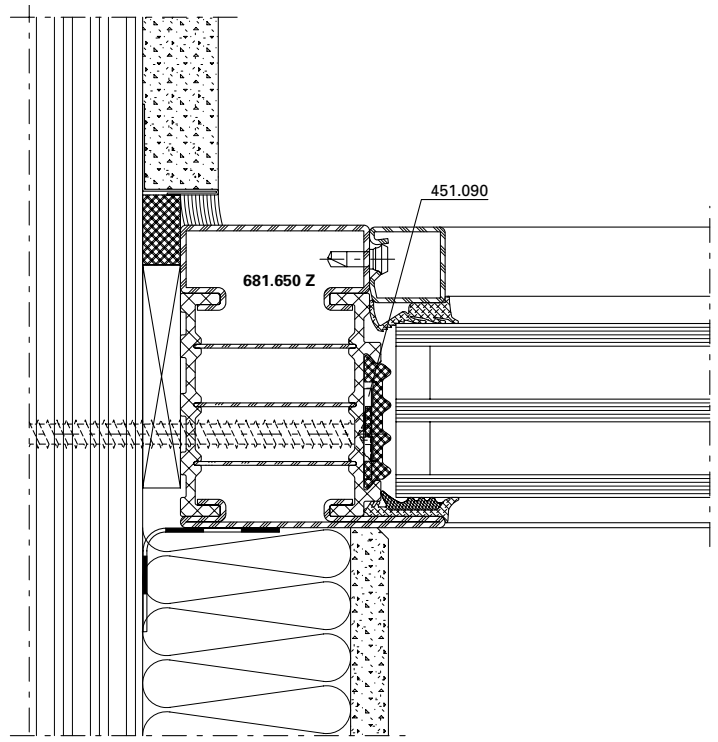
DXF **DWG** 12-0201-A-040

Anschlüsse am Bau im Masstab 1:2
 Raccords au mur à l'échelle 1:2
 Attachment to structure on scale 1:2

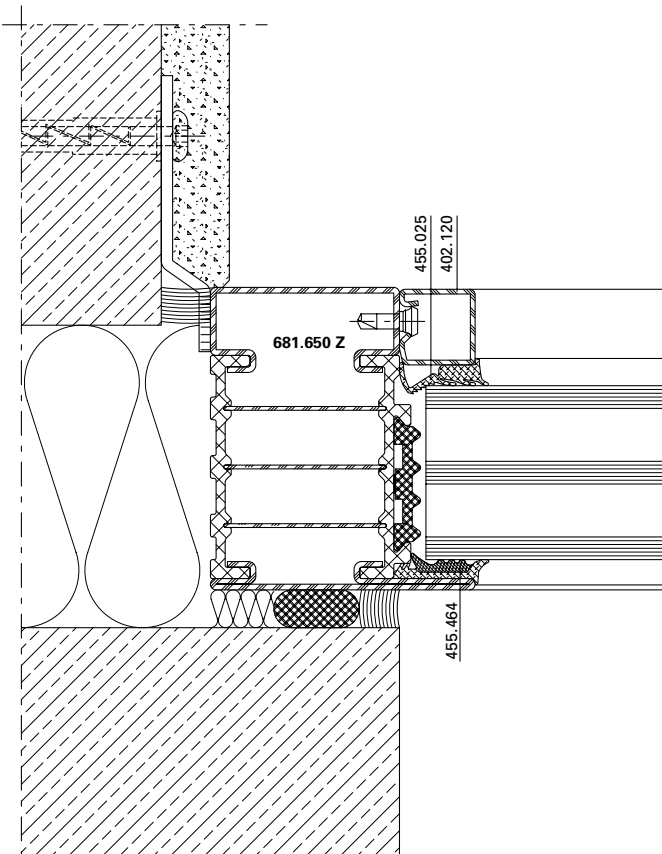
Janisol HI Fenster
 Janisol HI fenêtres
 Janisol HI windows



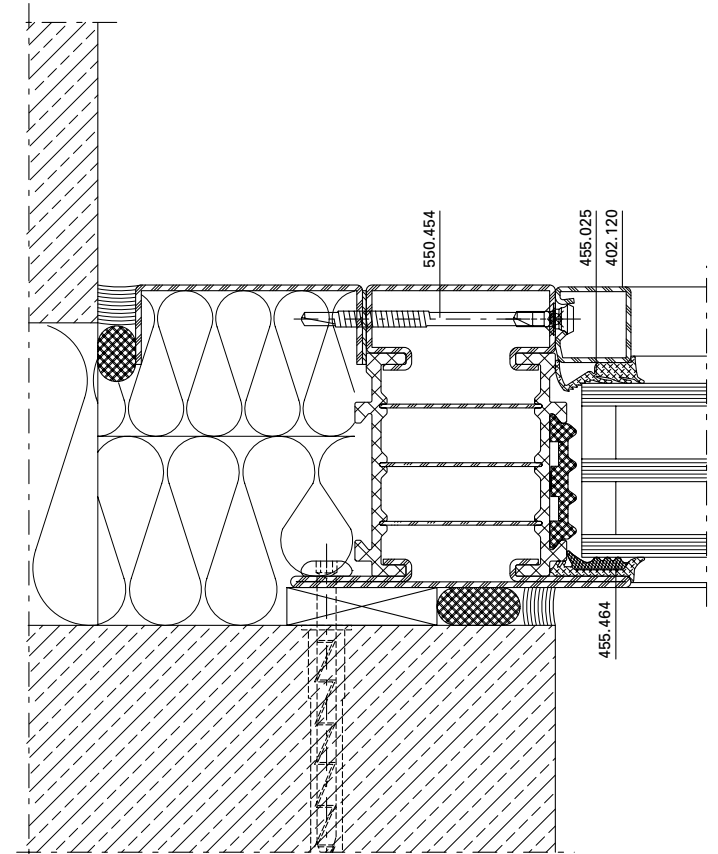
DXF **DWG** 12-0201-A-002



DXF **DWG** 12-0201-A-016



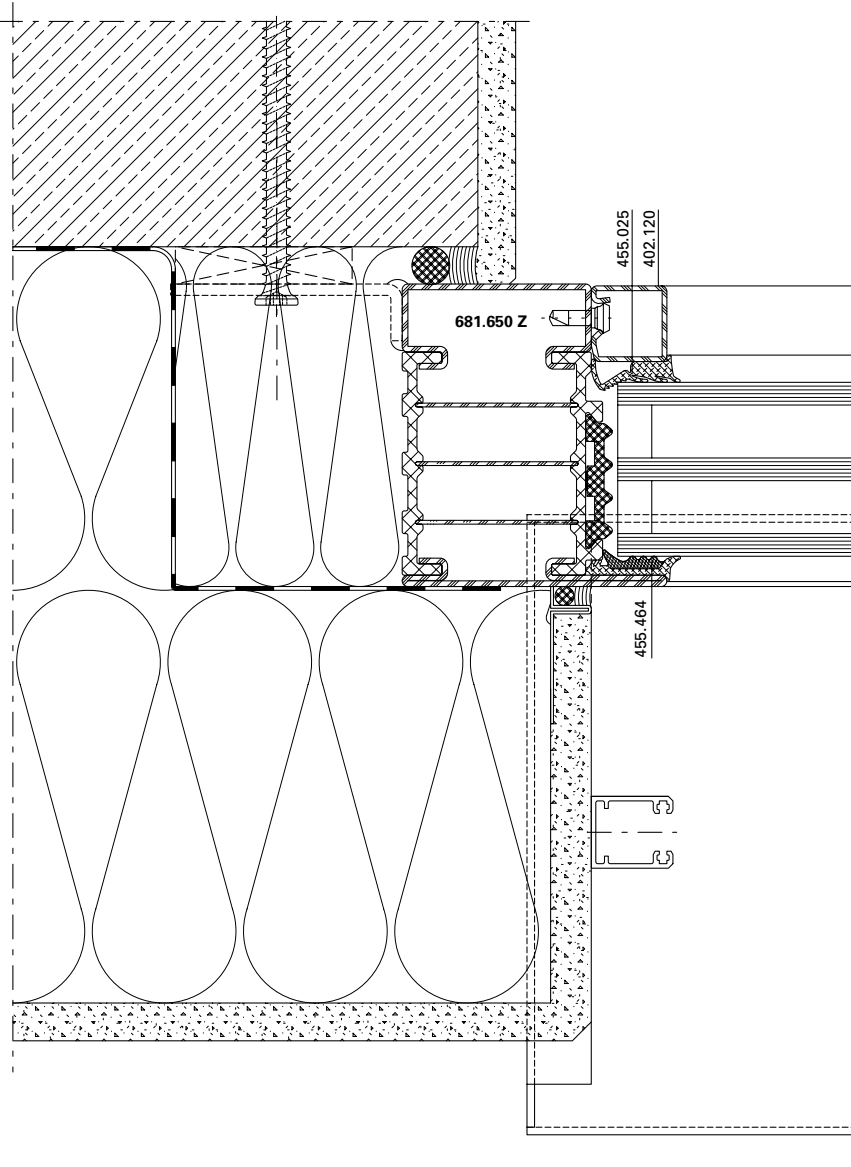
DXF **DWG** 12-0201-A-004



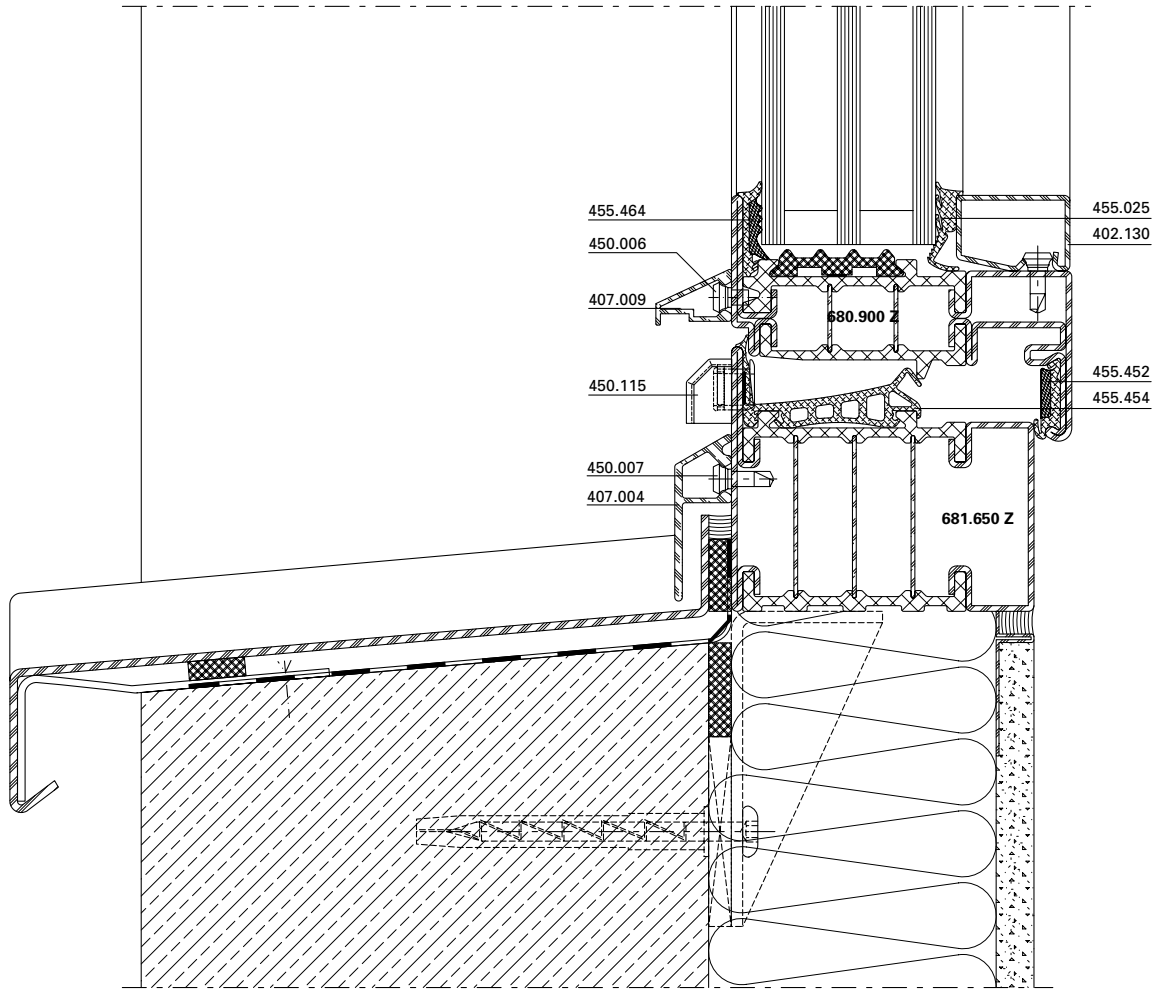
DXF **DWG** 12-0201-A-005

Anschlüsse am Bau im Massstab 1:2
Raccords au mur à l'échelle 1:2
Attachment to structure on scale 1:2

Janisol HI Fenster
Janisol HI fenêtres
Janisol HI windows



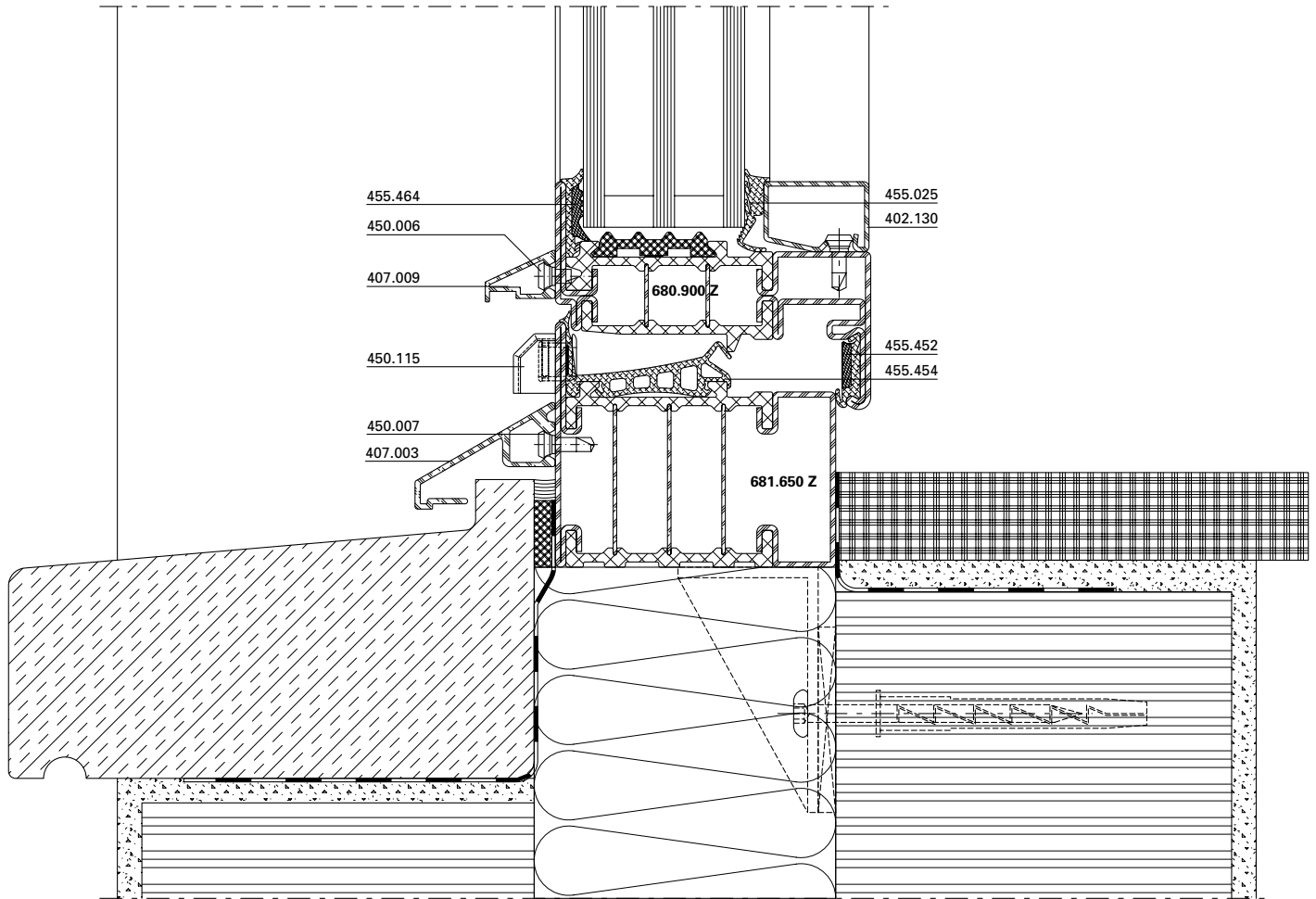
DXF DWG 12-0201-A-001



DXF

DWG

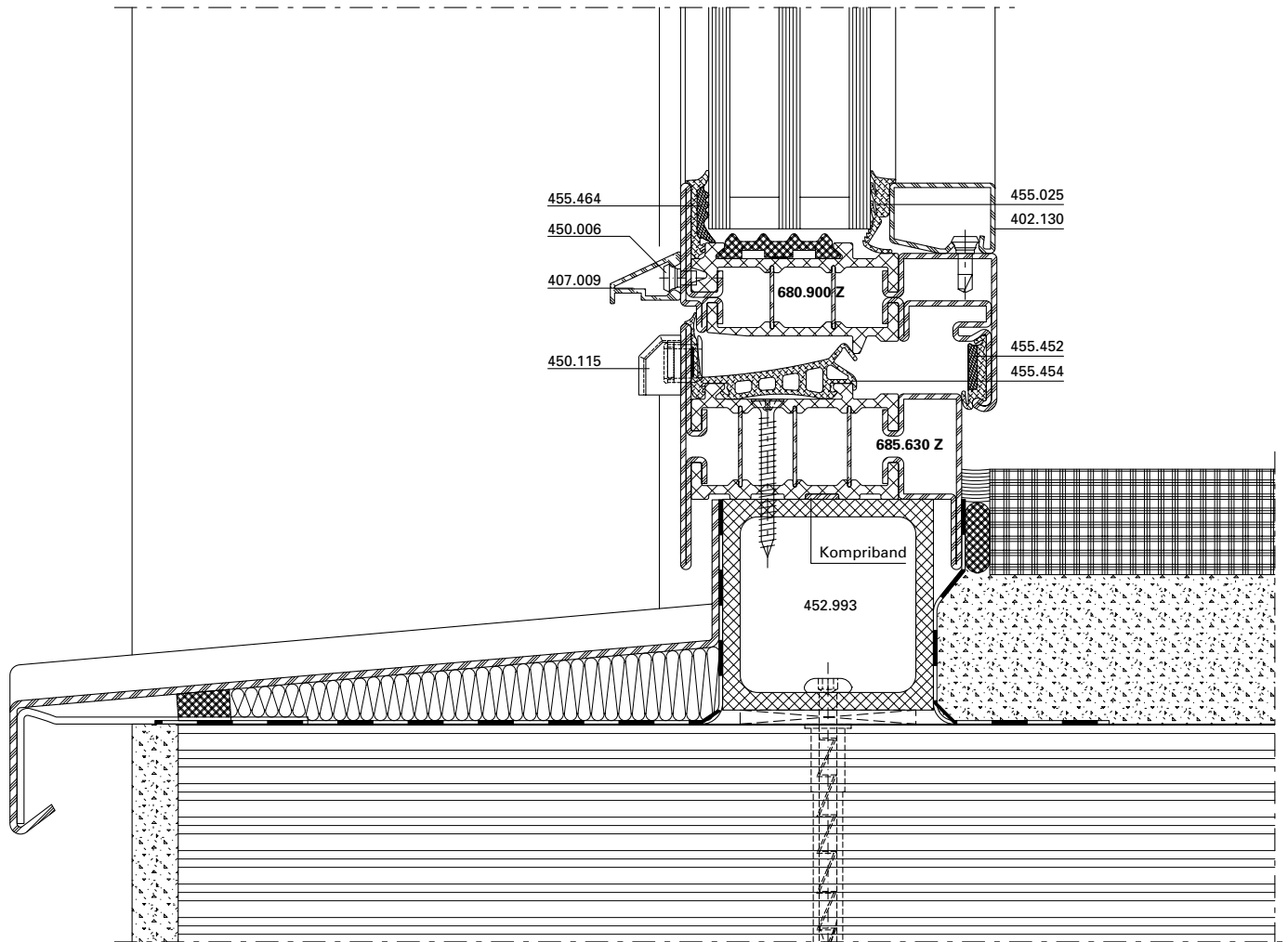
12-0201-A-014



DXF

DWG

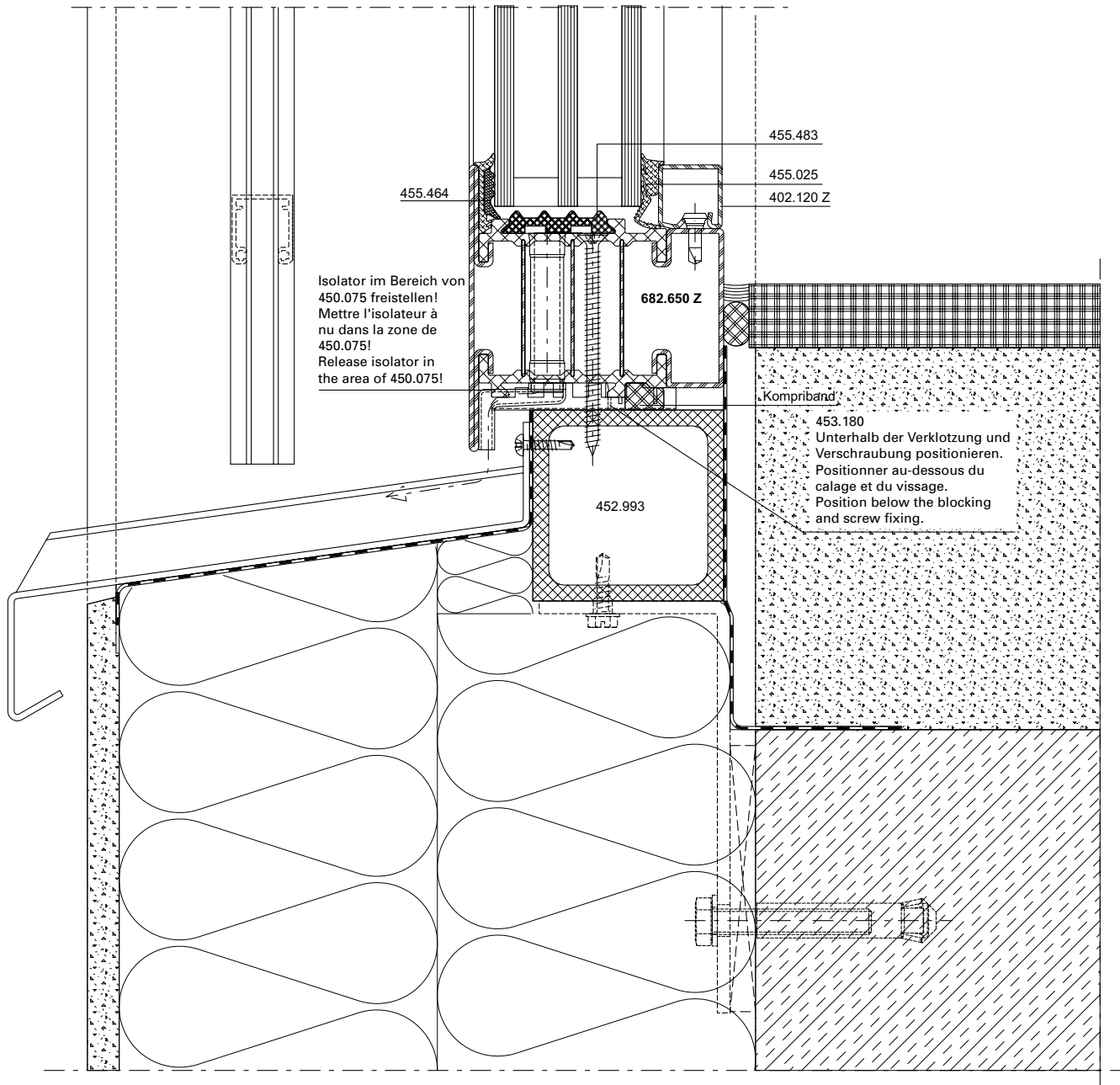
12-0201-A-012



DXF

DWG

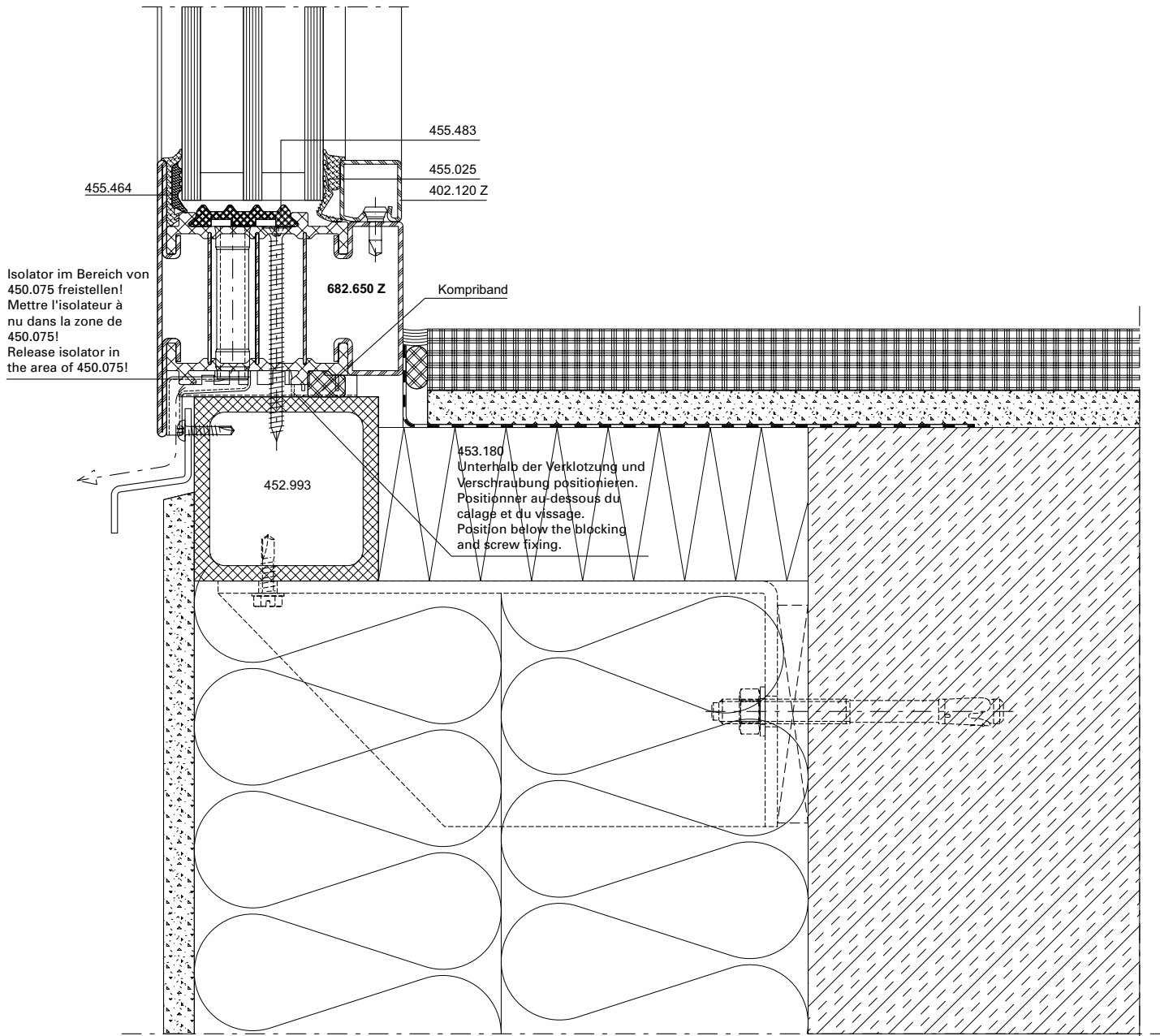
12-0201-A-015



DXF

DWG

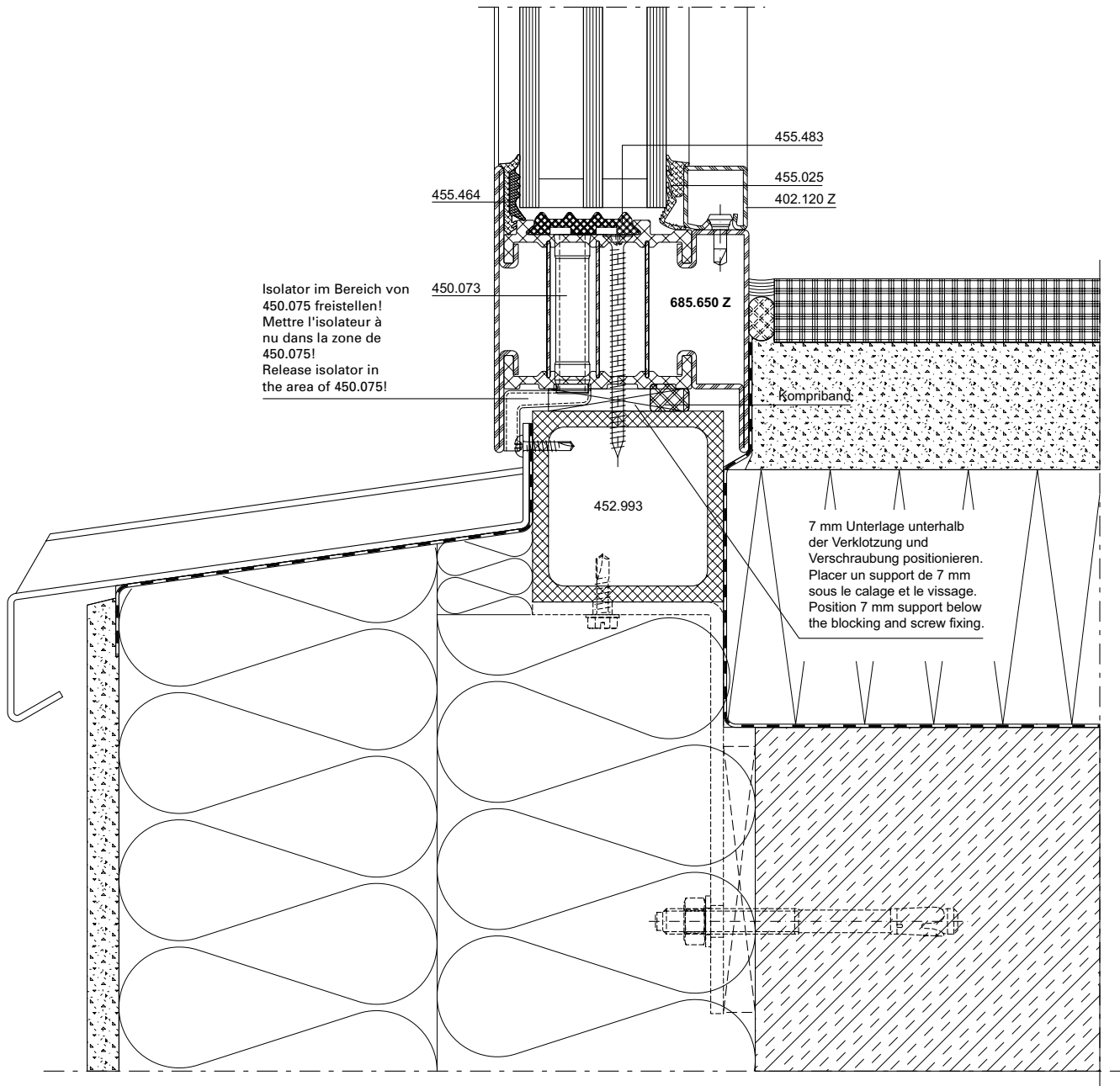
12-0201-A-006



DXF

DWG

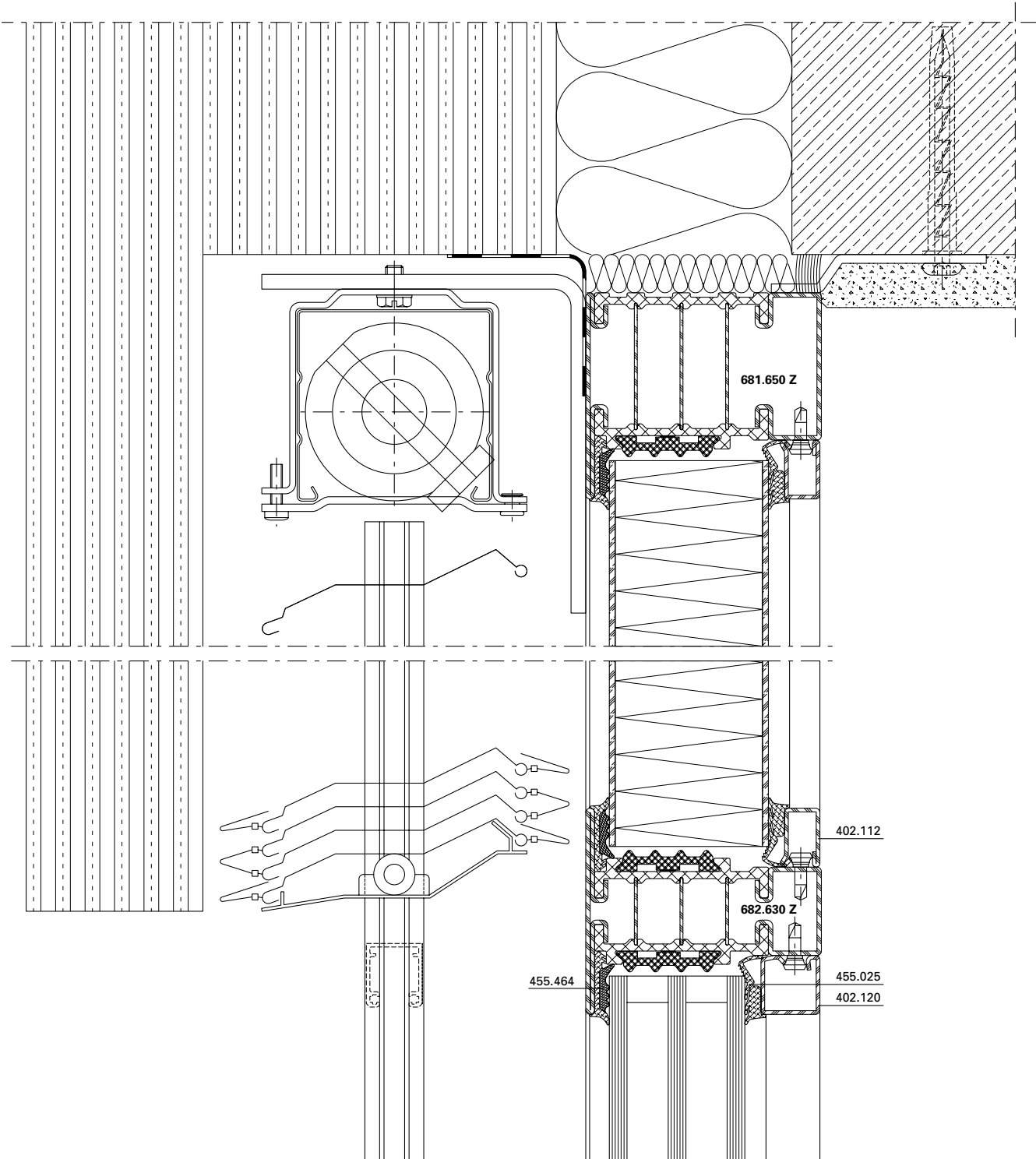
12-0201-A-008



DXF

DWG

12-0201-A-009



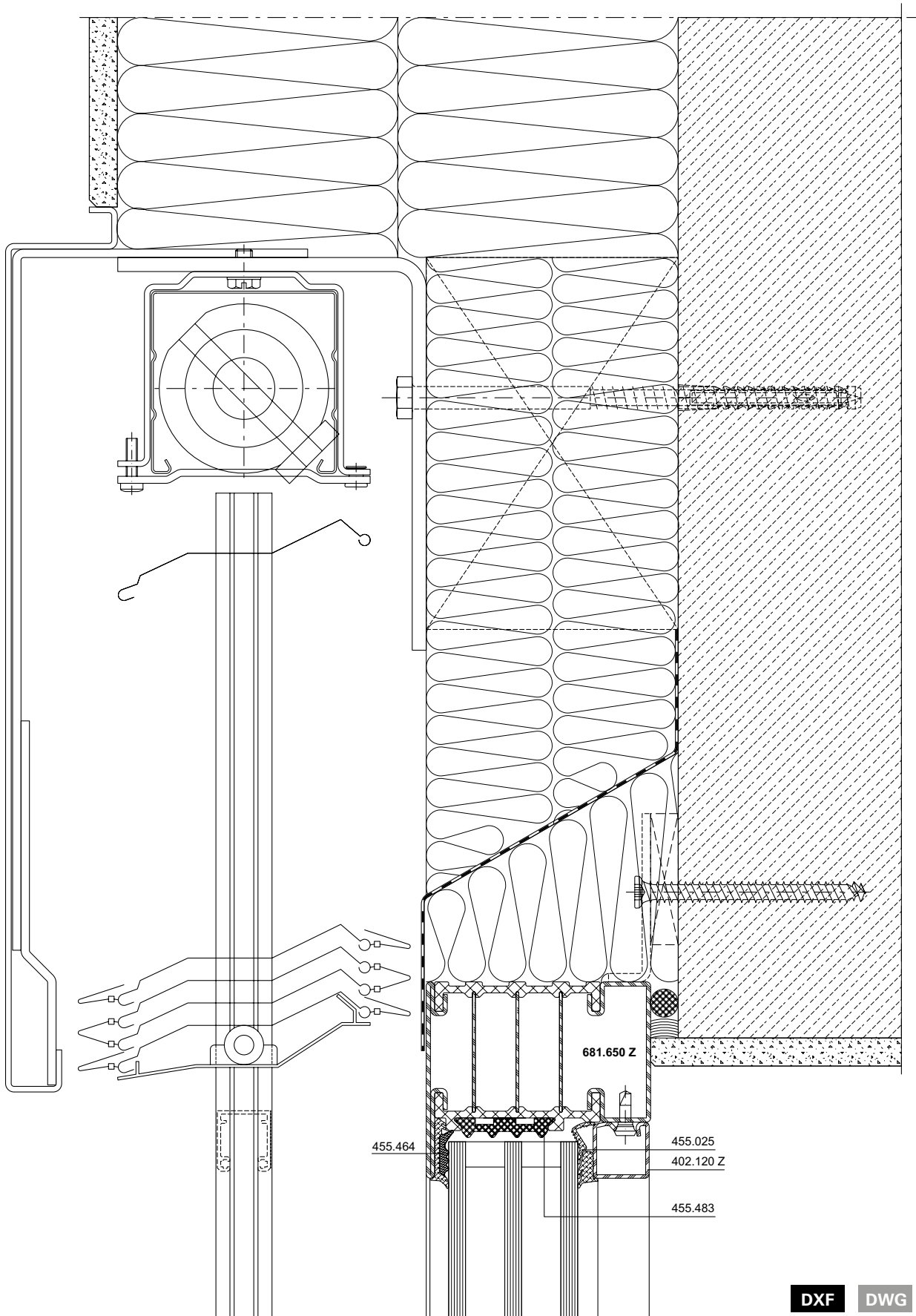
DXF

DWG

12-0201-A-010

Anschlüsse am Bau im Massstab 1:2
Raccords au mur à l'échelle 1:2
Attachment to structure on scale 1:2

Janisol HI Fenster
Janisol HI fenêtres
Janisol HI windows



DXF

DWG

12-0201-A-011

