



CAD-Bibliothek
CAD Library

Stahl-Systeme

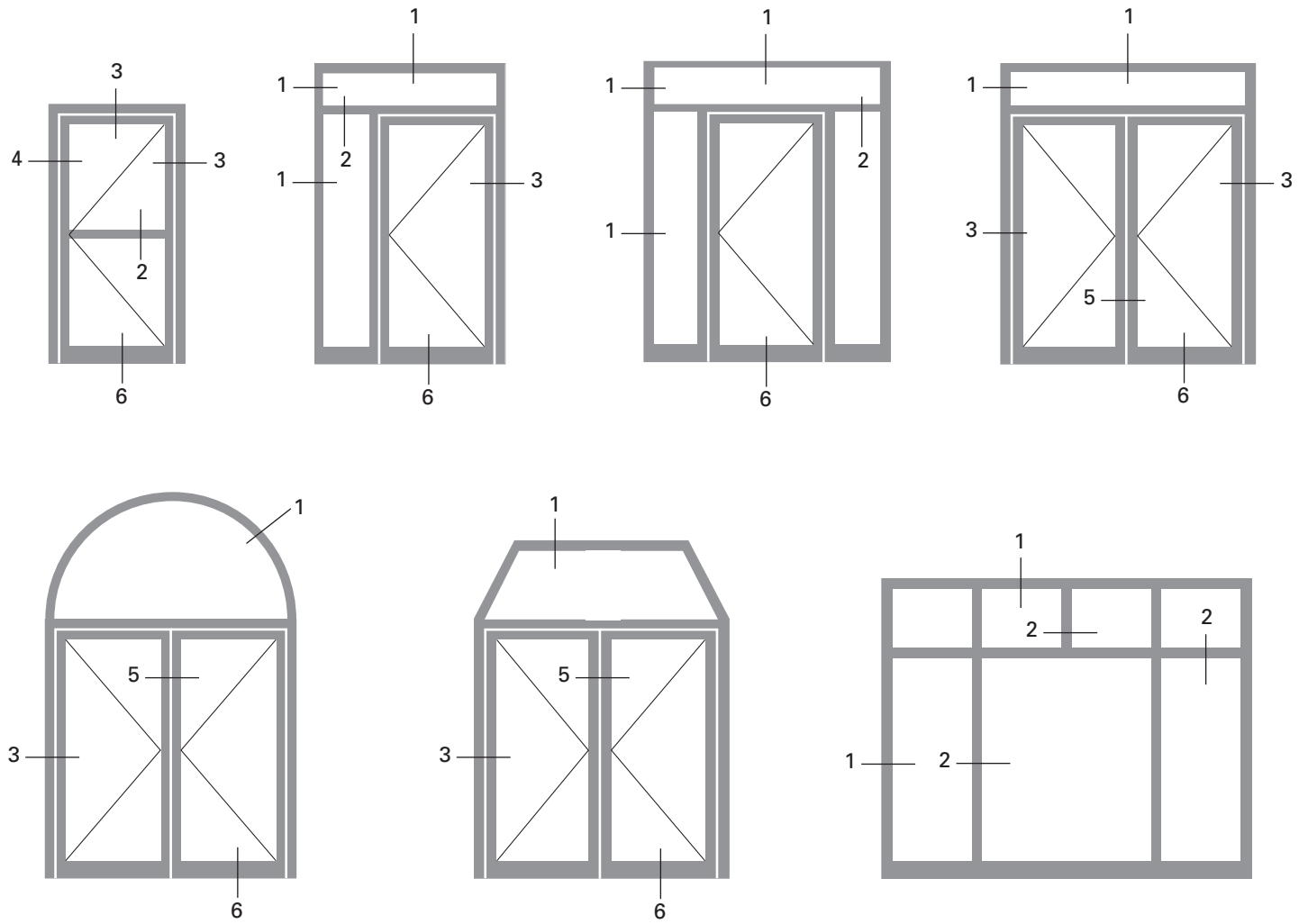
Türsysteme

Janisol – Einbruchhemmung

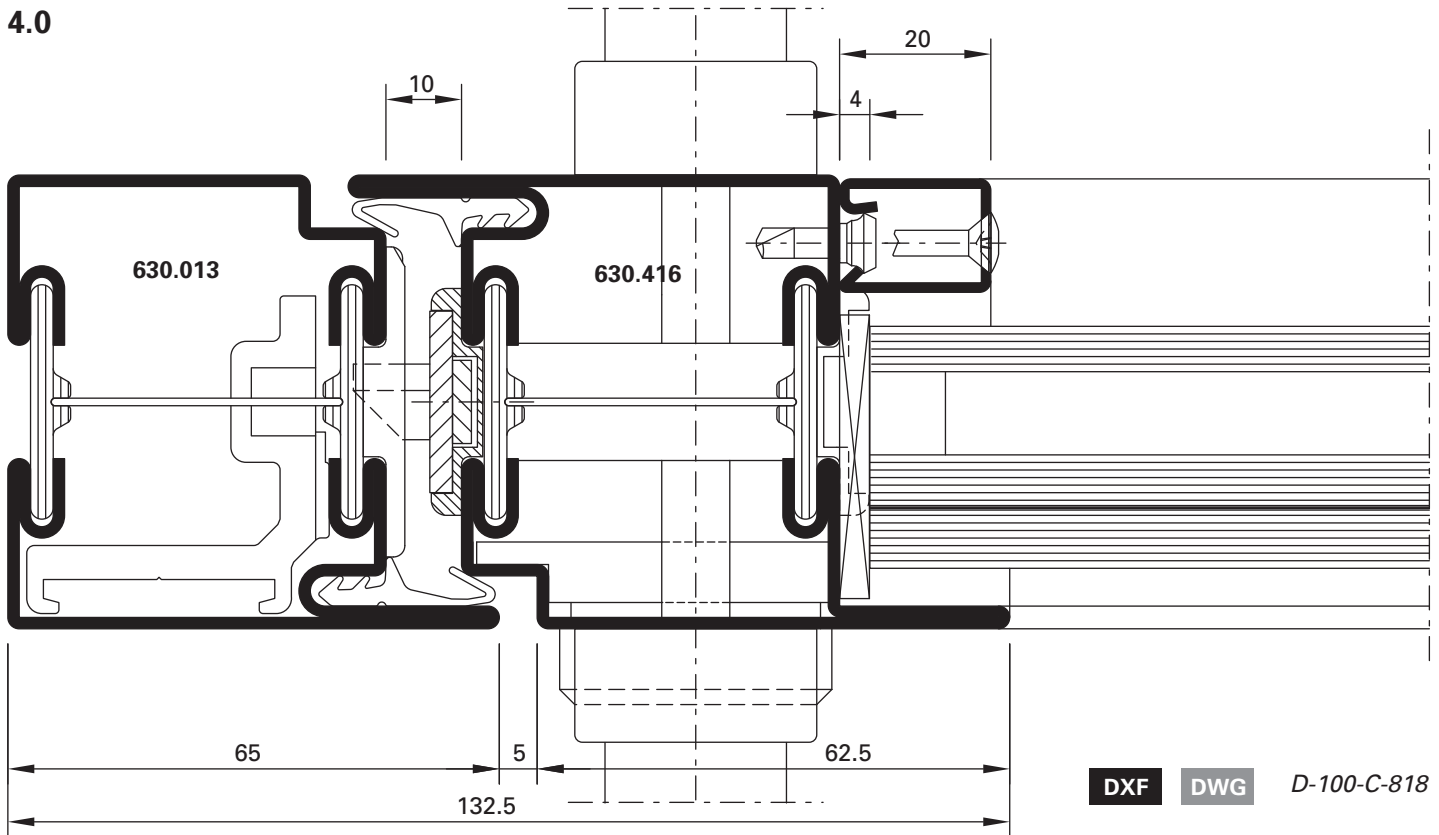
Steel Systems

Door Systems

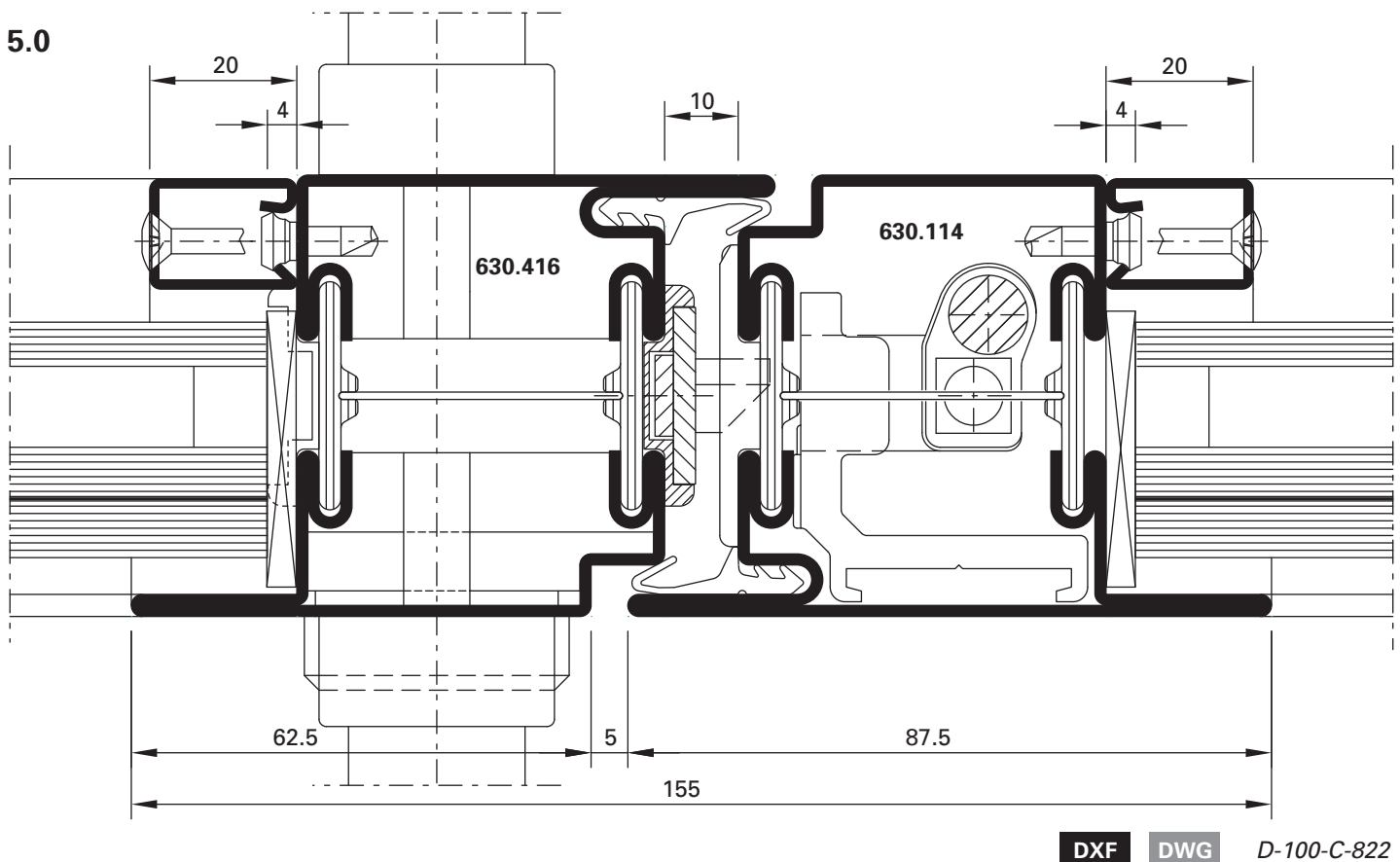
Janisol – Burglar Resistance

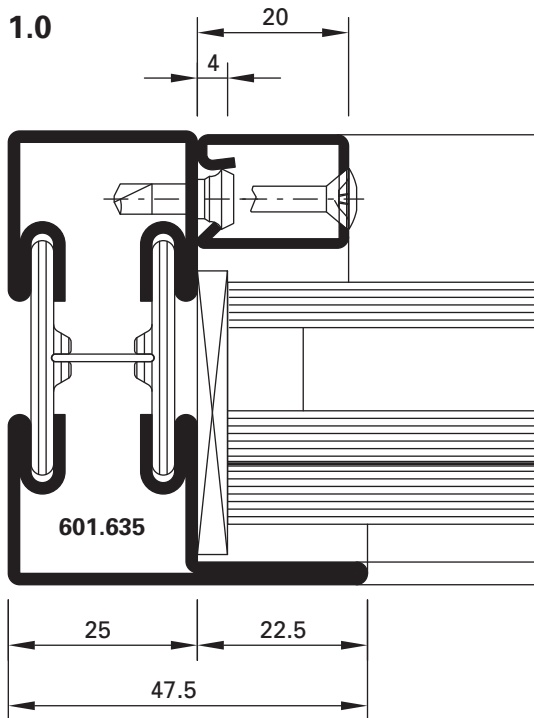


4.0

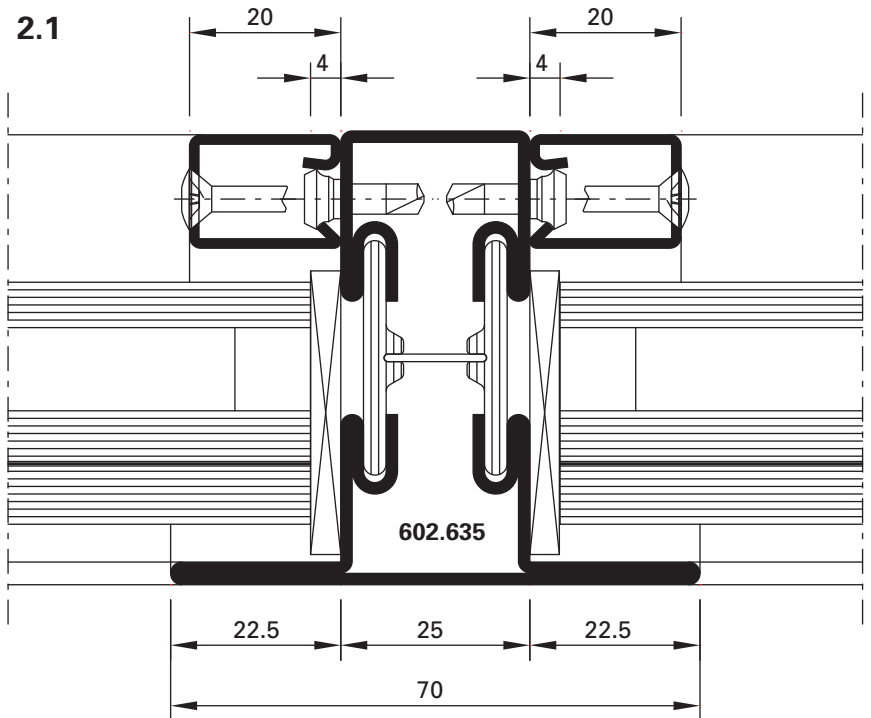


5.0

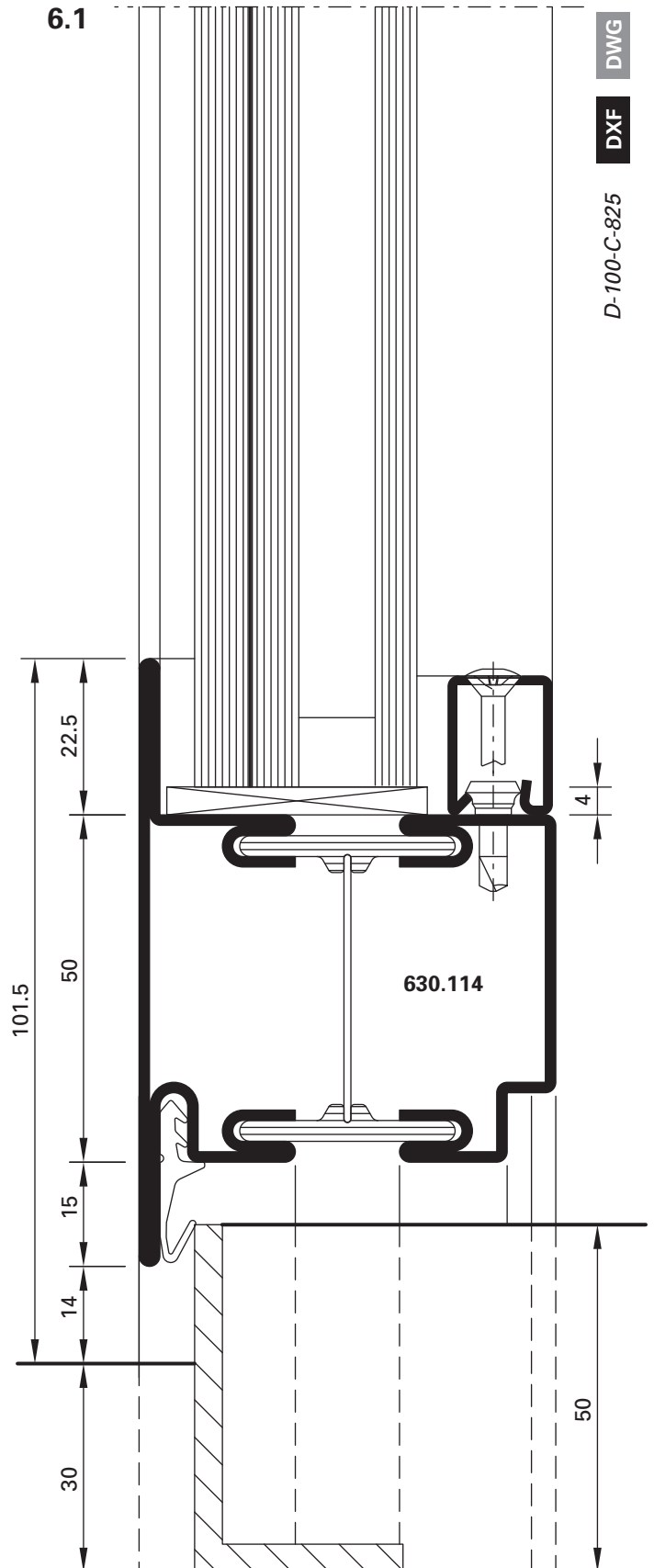
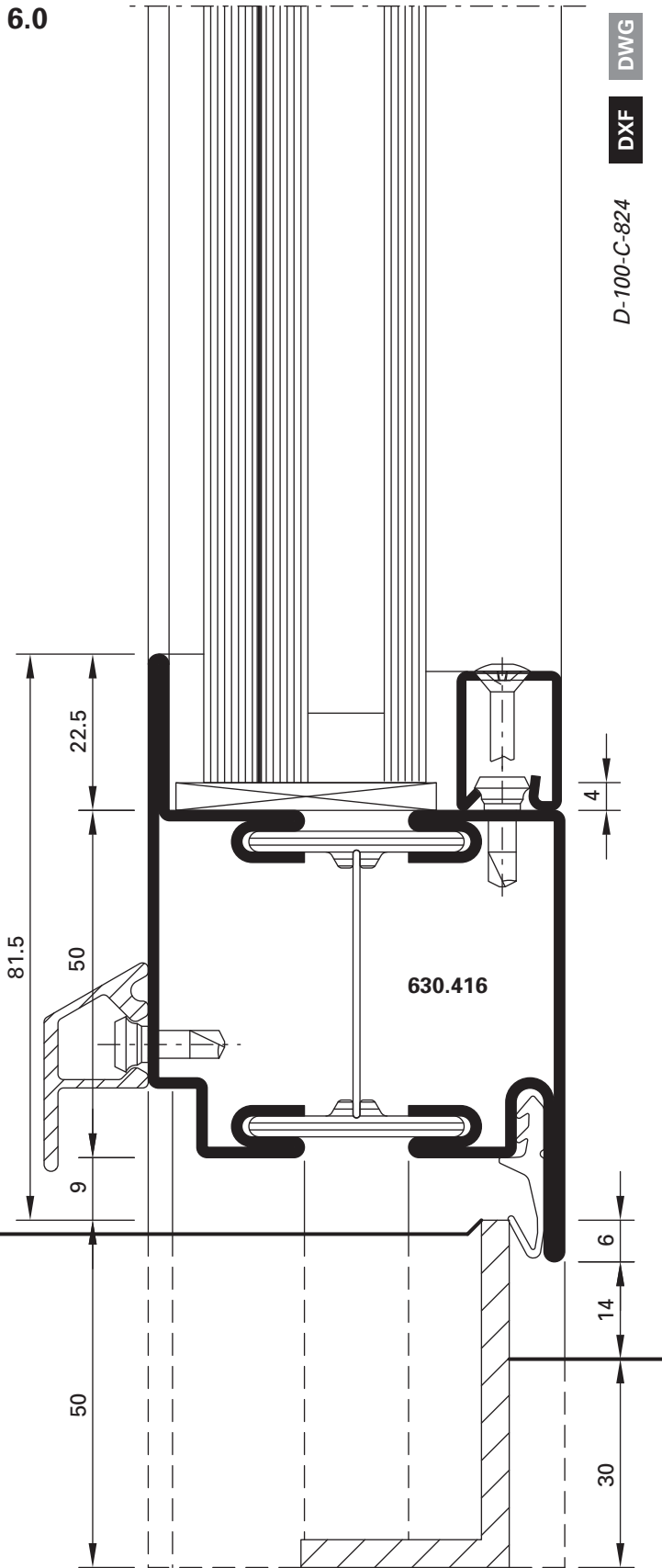


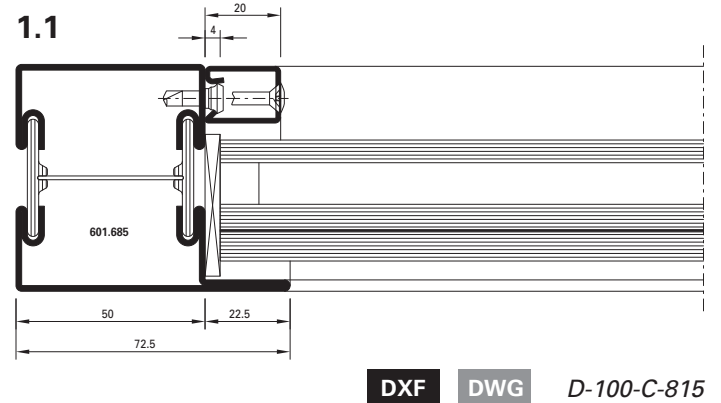
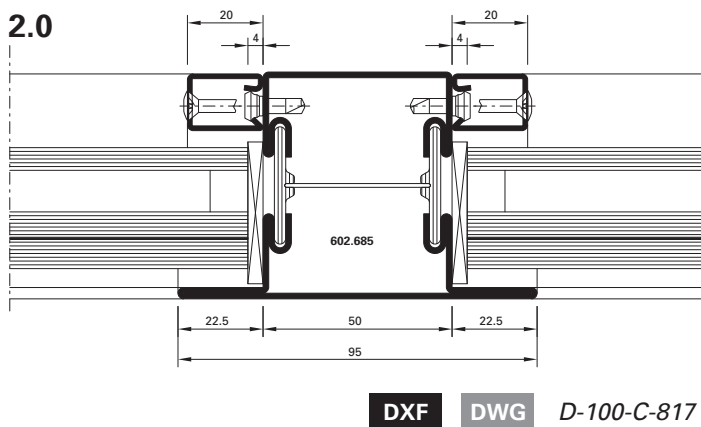
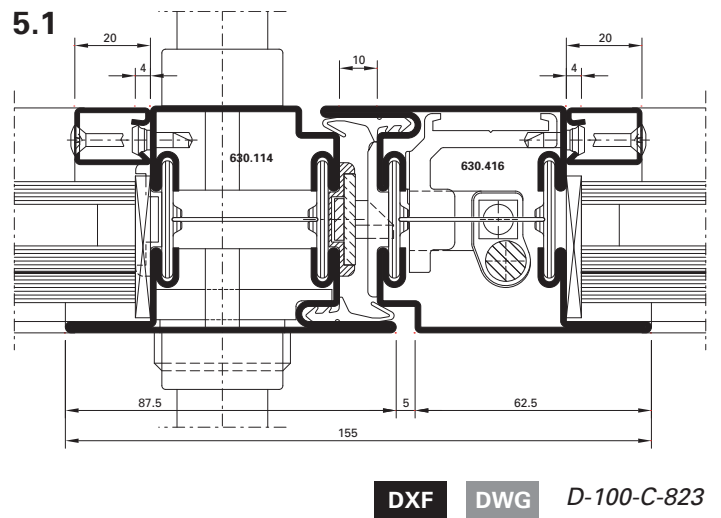
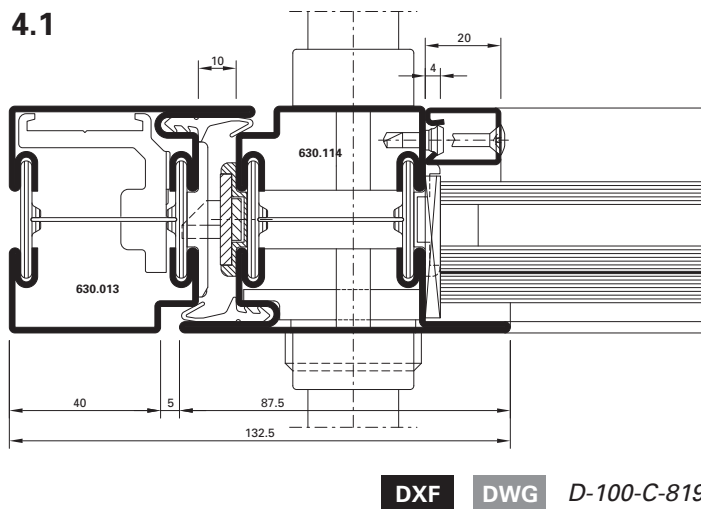
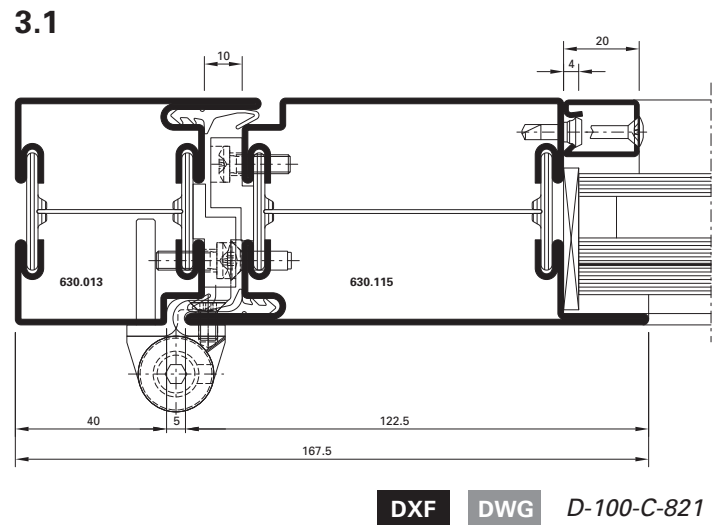
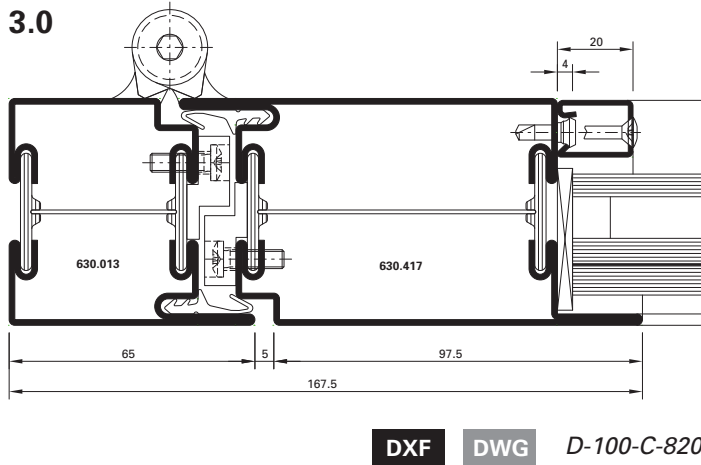


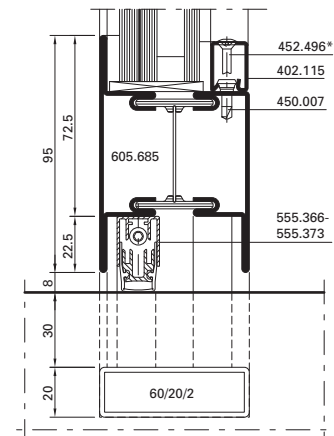
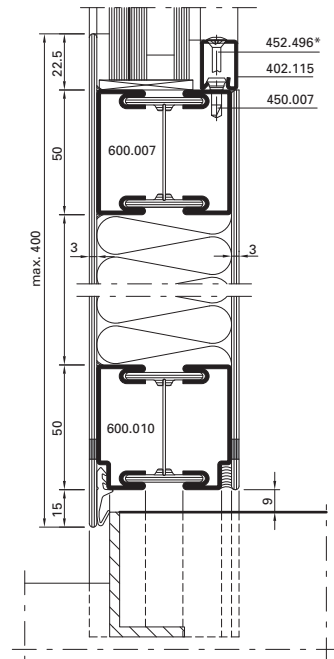
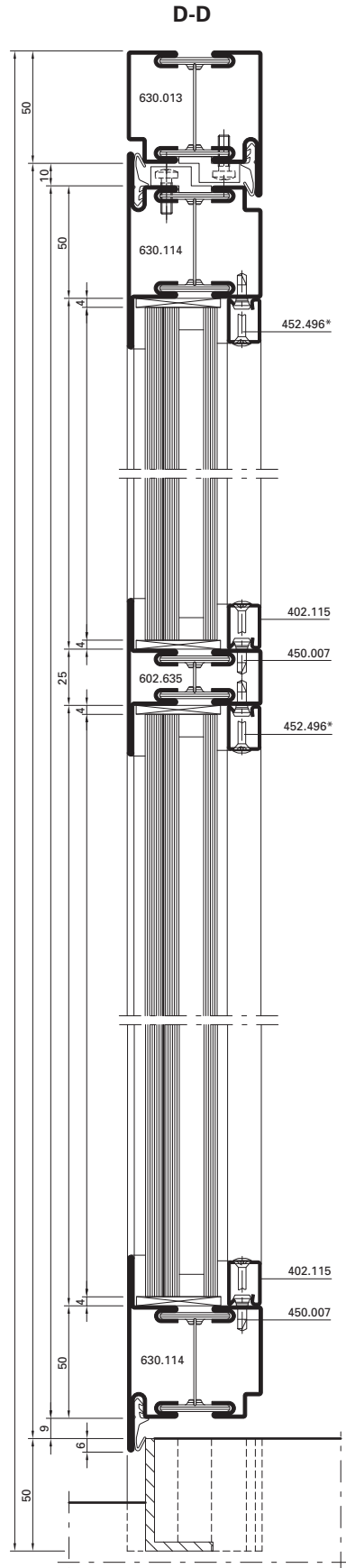
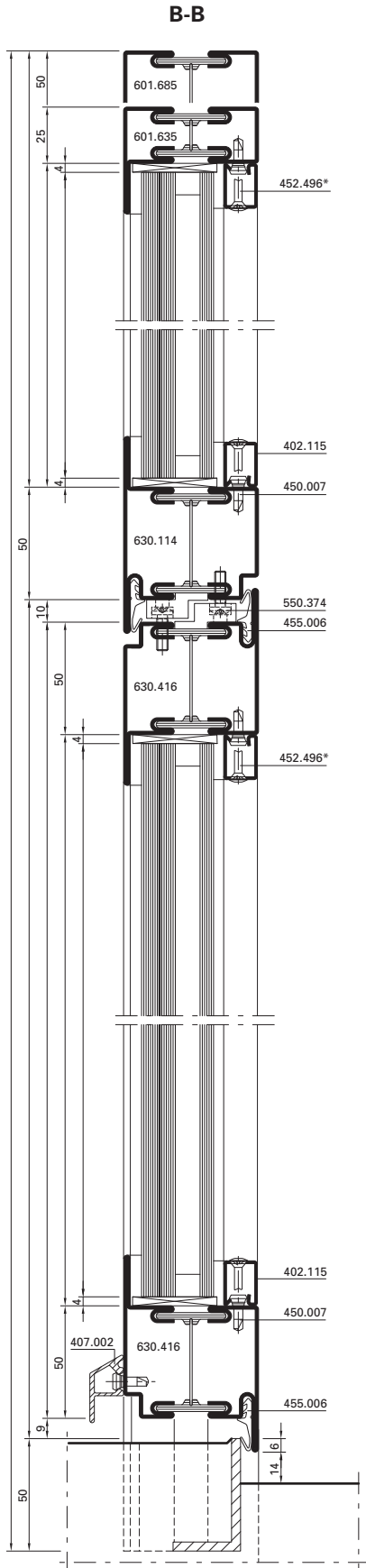
DXF **DWG** D-100-C-814

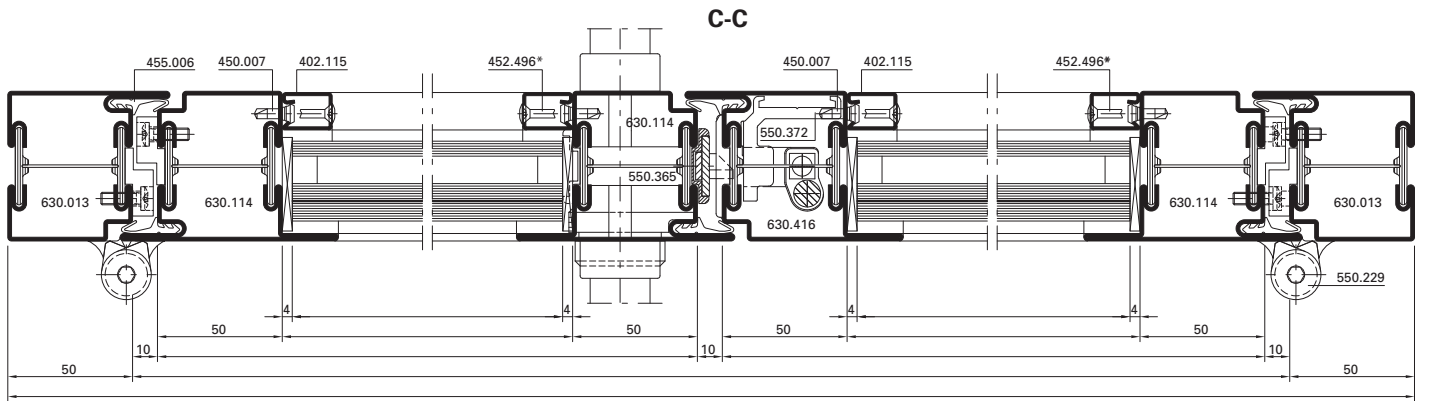
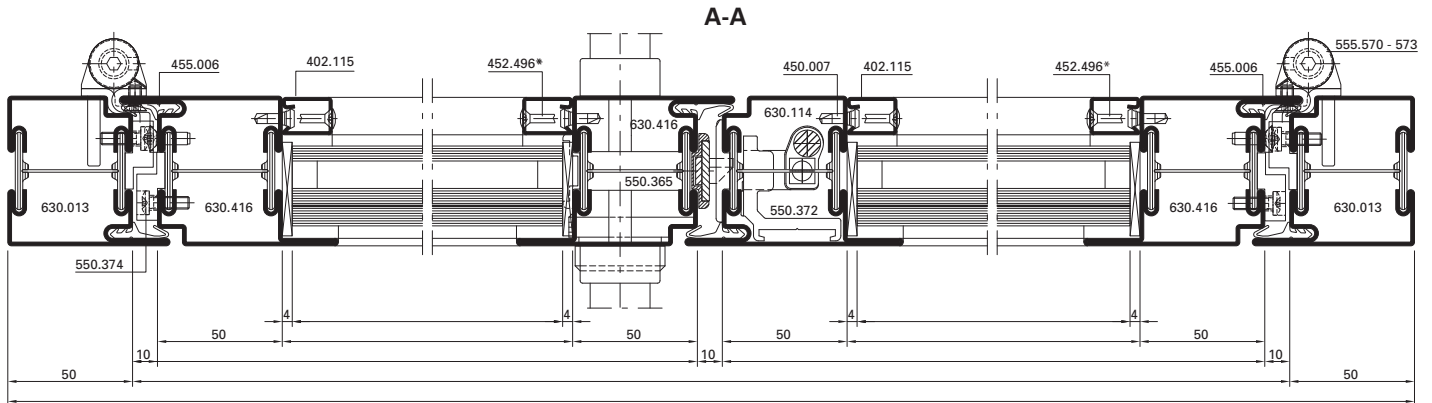


DXF **DWG** D-100-C-816

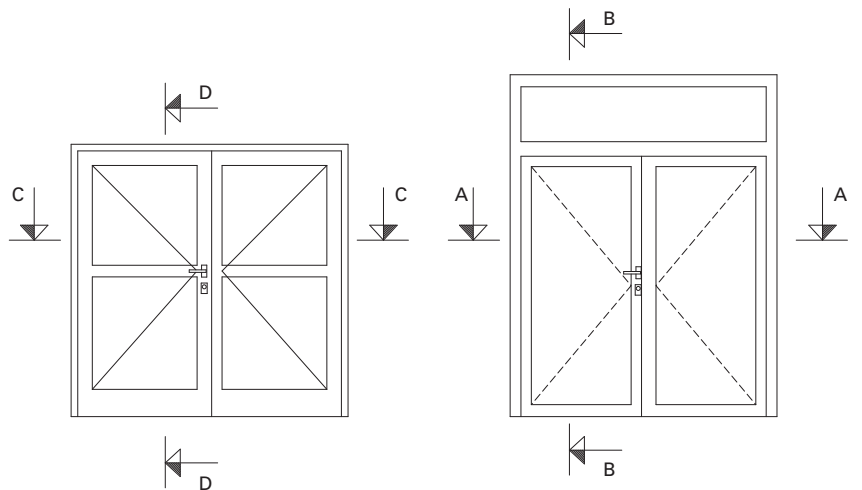
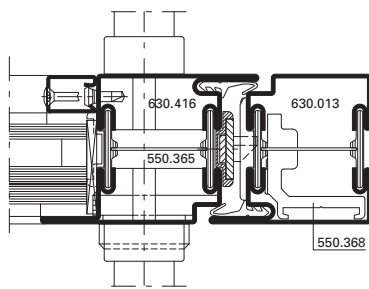




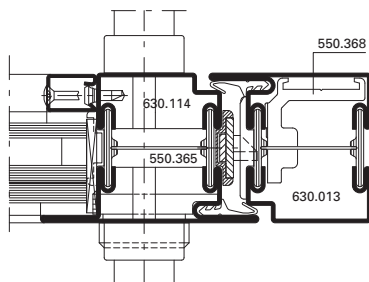




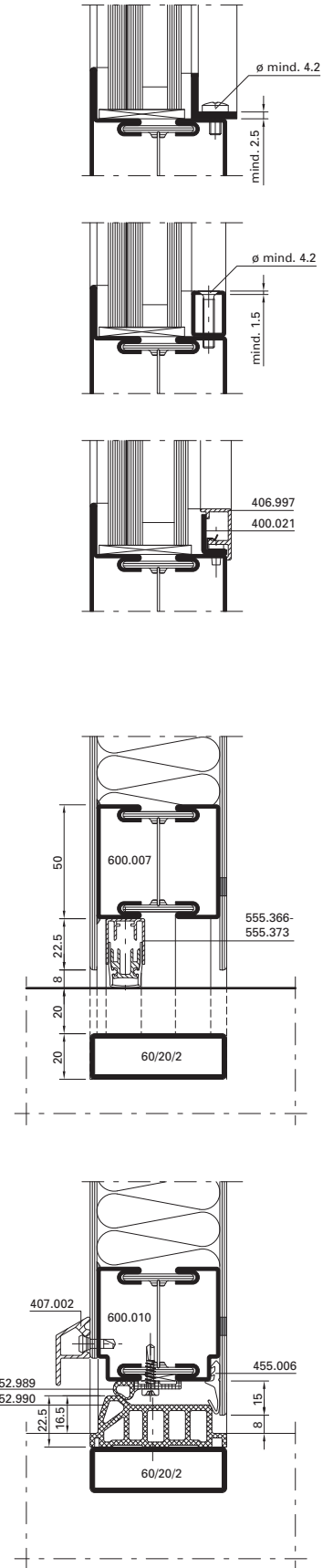
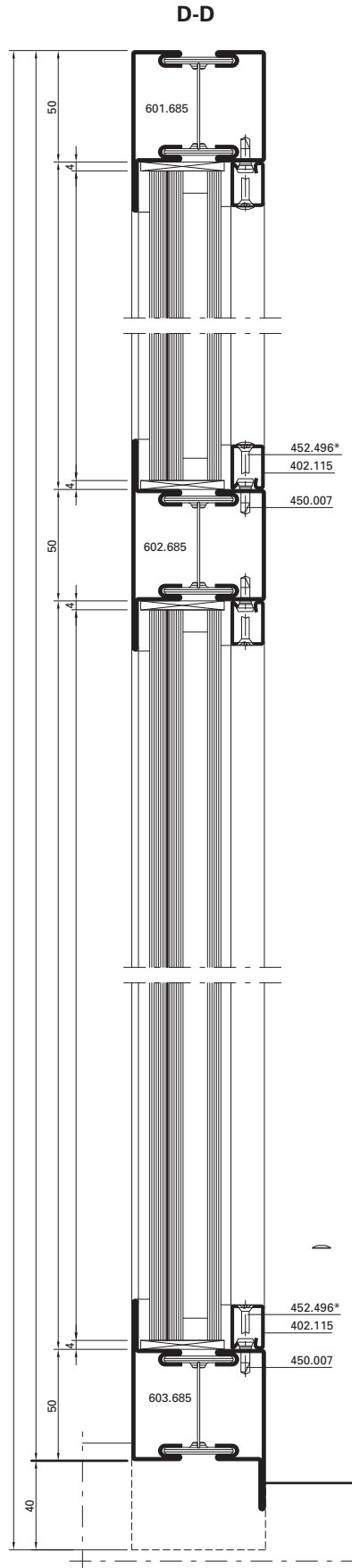
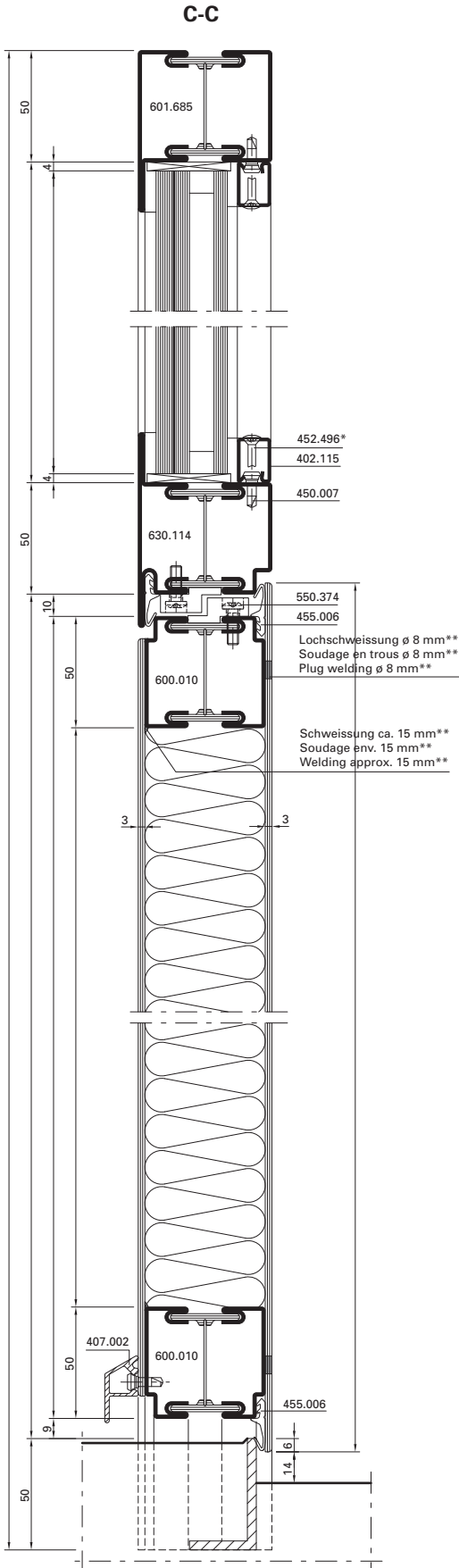
1-flügelige Türe nach innen öffnend
 Porte à un vantail, ouvrant vers l'intérieur
 Single-leafed door, opening inwards

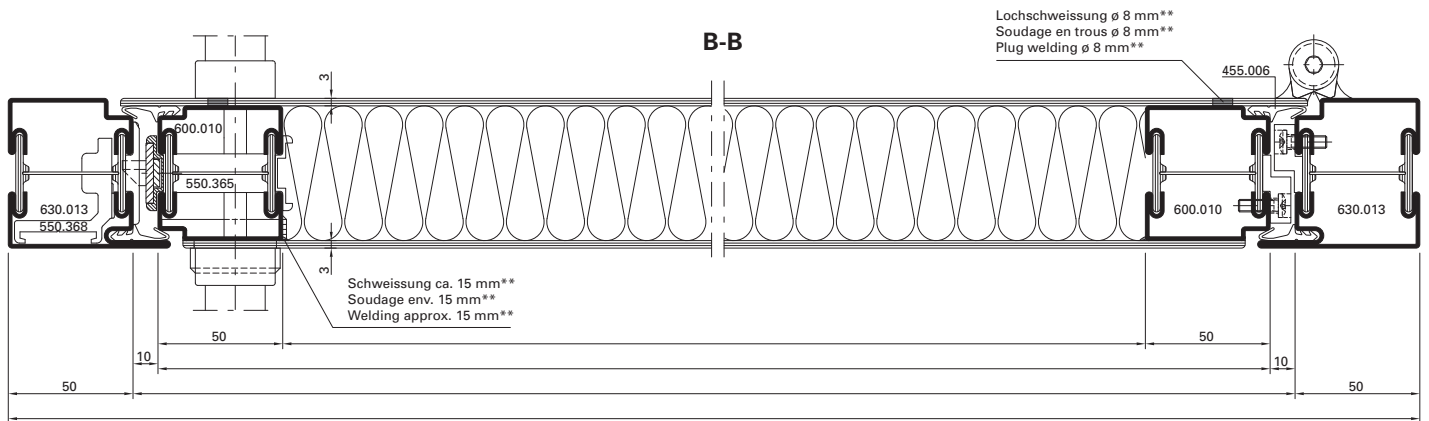
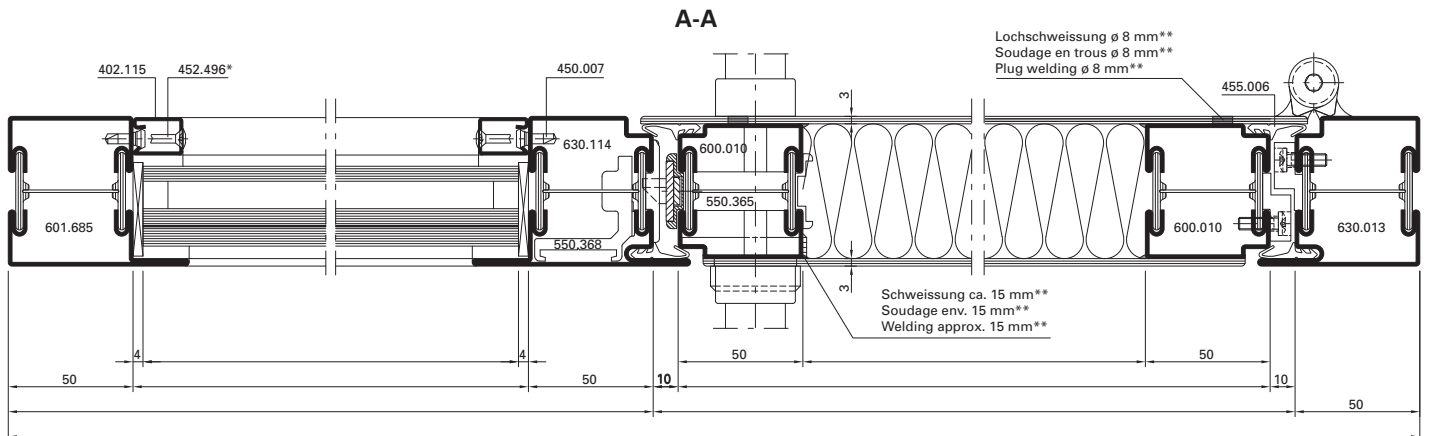


1-flügelige Türe nach aussen öffnend
 Porte à un vantail, ouvrant vers l'extérieur
 Single-leafed door, opening outwards

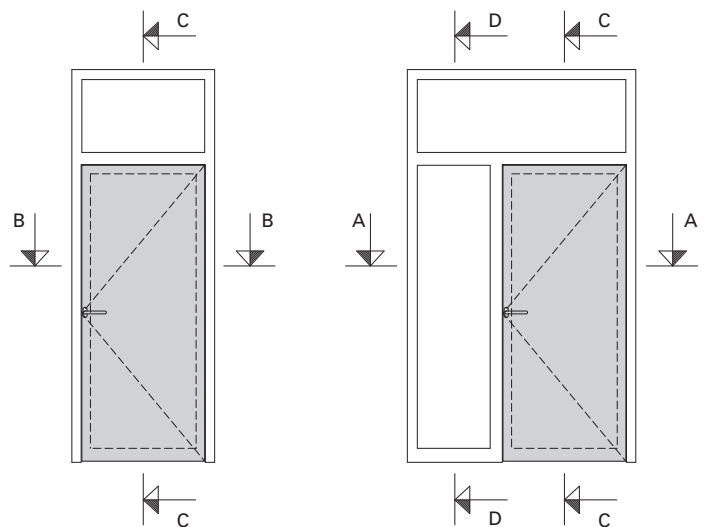
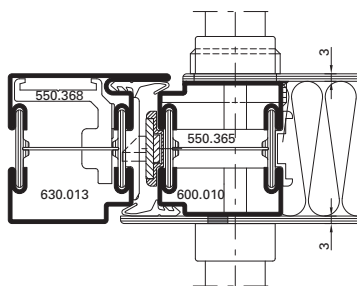


- * Zusätzliche Sicherung an den Enden und in der Mitte mittels 3 Schrauben \varnothing min. 4,2 mm
- * Sécurité complémentaire aux extrémités et au centre avec 3 vis \varnothing min. 4,2 mm
- * Additional protection at the ends and in the middle with 3 screws \varnothing min. 4.2 mm





1-flügelige Türe nach aussen öffnend
Porte à un vantail, ouvrant vers l'extérieur
Single-leafed door, opening outwards



- * Zusätzliche Sicherung an den Enden und in der Mitte mittels 3 Schrauben \varnothing min. 4,2 mm
- * Sécurité complémentaire aux extrémités et au centre avec 3 vis \varnothing min. 4,2 mm
- * Additional protection at the ends and in the middle with 3 screws \varnothing min. 4.2 mm

- ** Abstand < 200 mm
- ** Intervalle < 200 mm
- ** Distance < 200 mm



Anschlüsse am Bau im Massstab 1:2

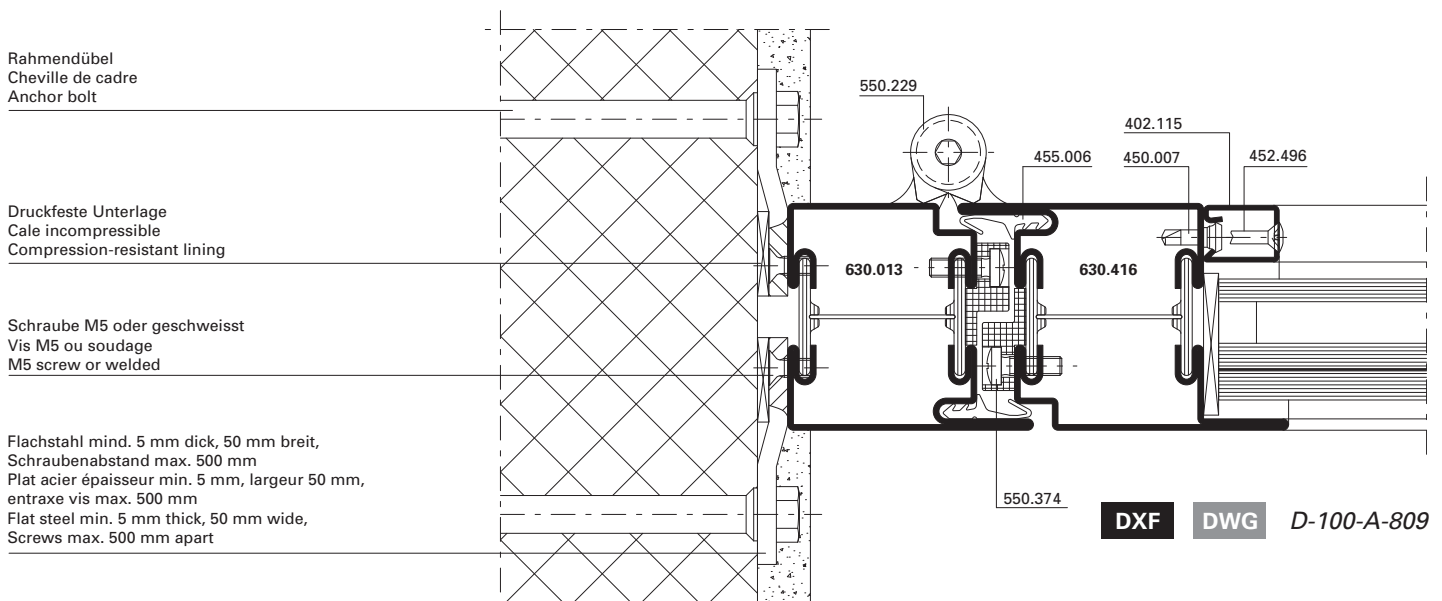
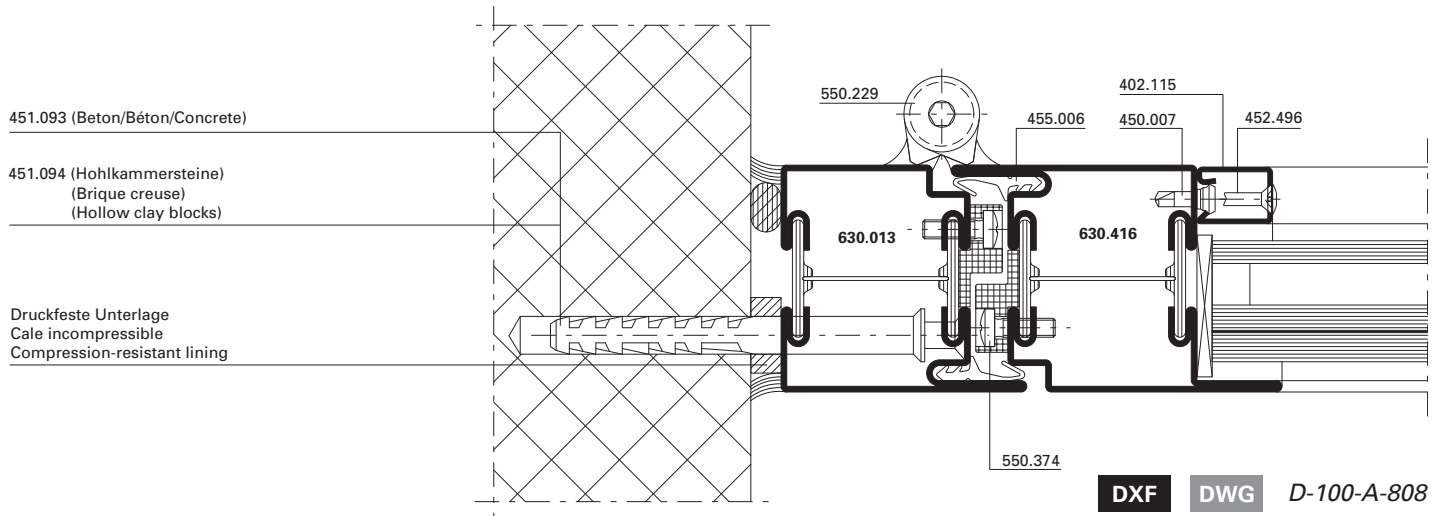
Raccords au mur à l'échelle 1:2

Attachment to structure on scale 1:2

Janisol Türen einbruchhemmend

Janisol portes anti-effraction

Janisol doors burglar resistant



Anschlüsse am Bau im Massstab 1:2

Raccords au mur à l'échelle 1:2

Attachment to structure on scale 1:2

Janisol Türen einbruchhemmend

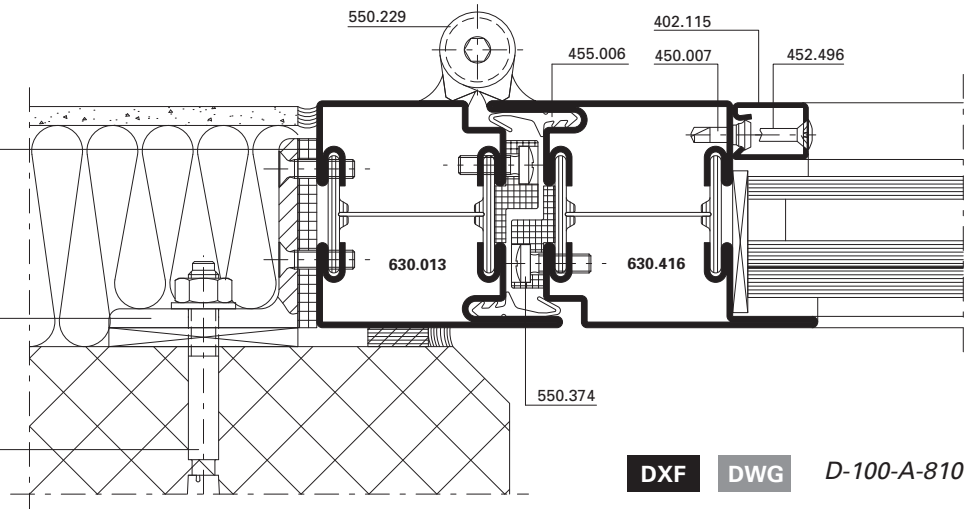
Janisol portes anti-effraction

Janisol doors burglar resistant

Druckfeste Unterlage
Cale incompressible
Compression-resistant lining

Winkelstahl 50x50x5 mm, 80 mm lang
2 Schrauben pro Platte
Cornière acier 50x50x5 mm, longueur 80 mm,
2 vis par plaque
Steel angle 50x50x5 mm, 80 mm long
2 screws per plate

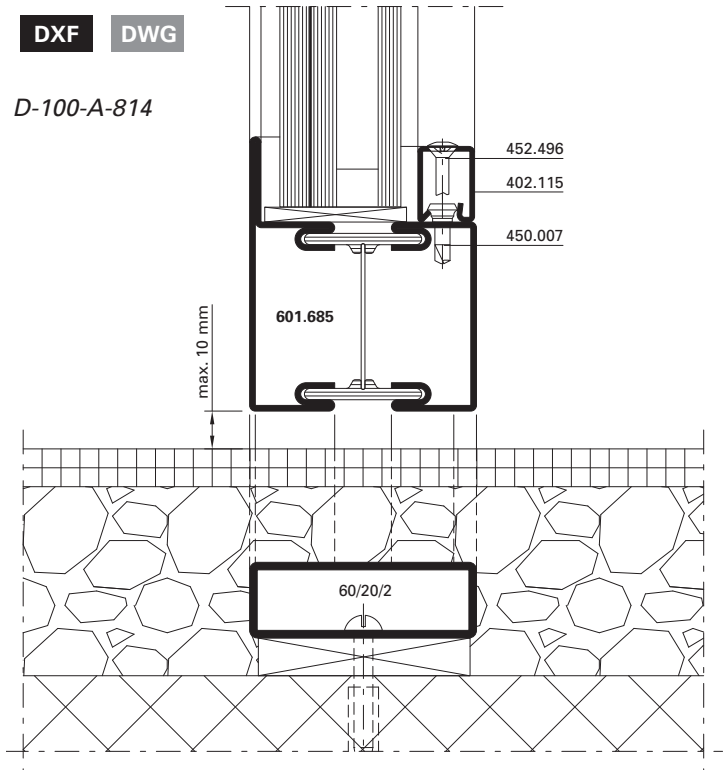
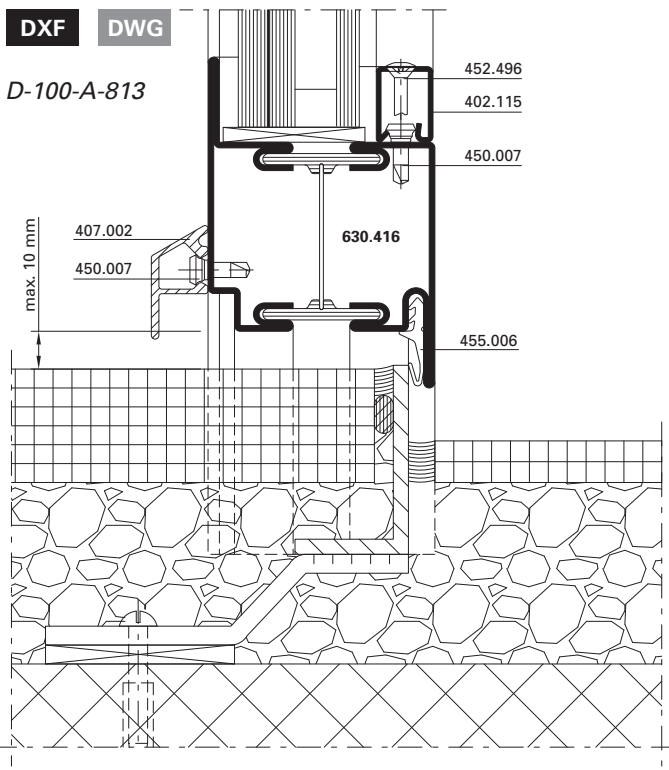
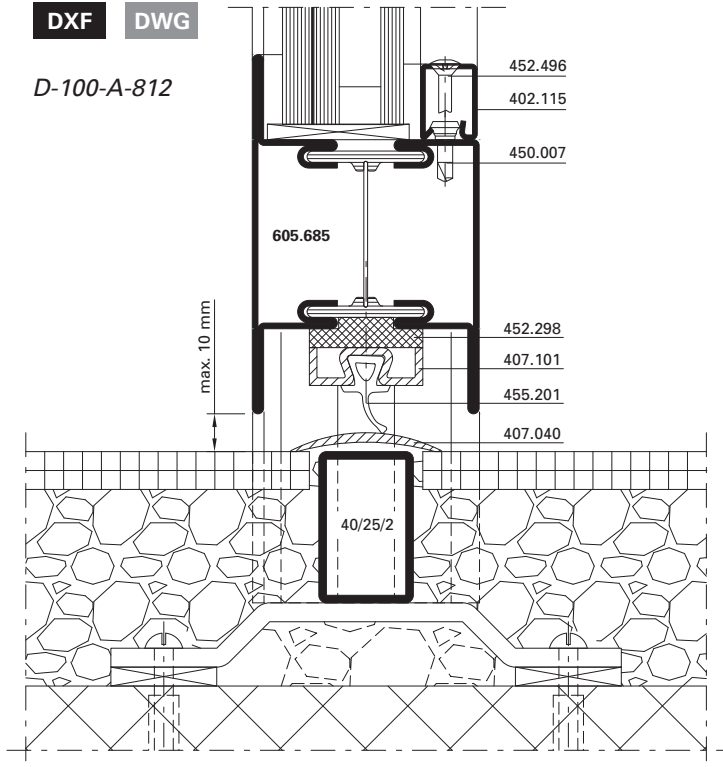
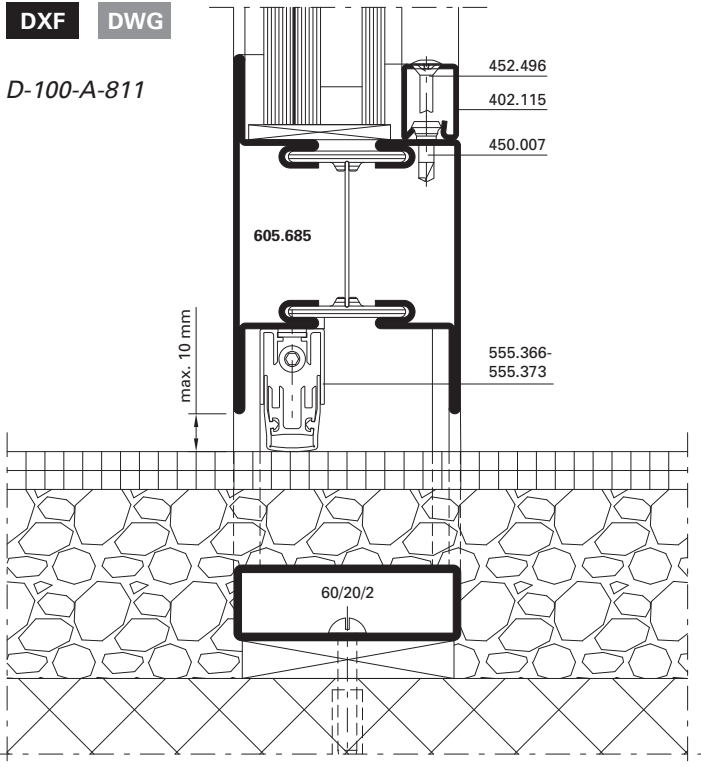
Ankerdübel HSA M10
Cheville d'ancrage HSA M10
Anchor bolt HSA M10



DXF

DWG

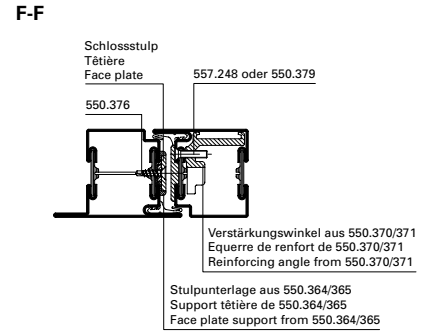
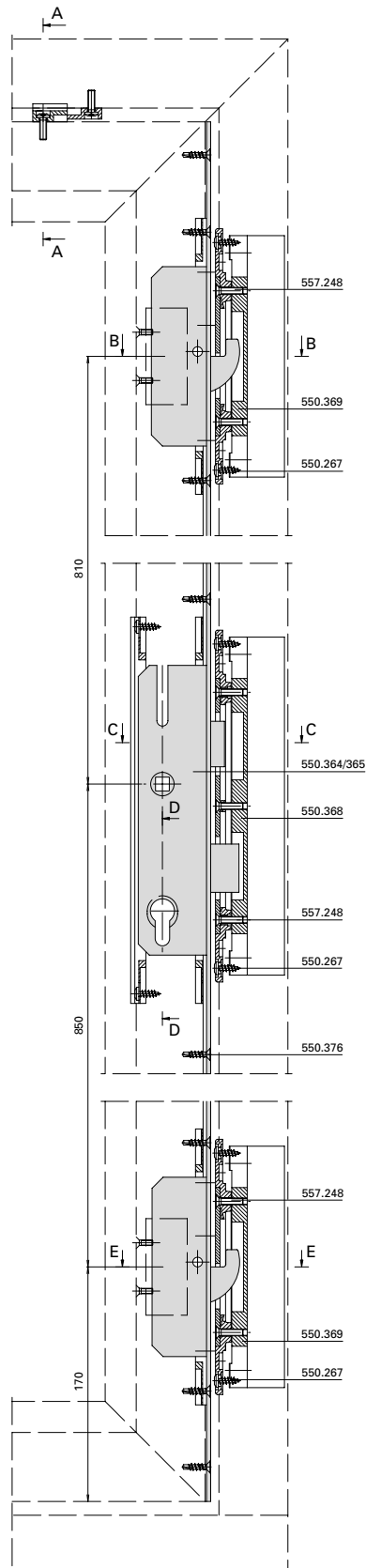
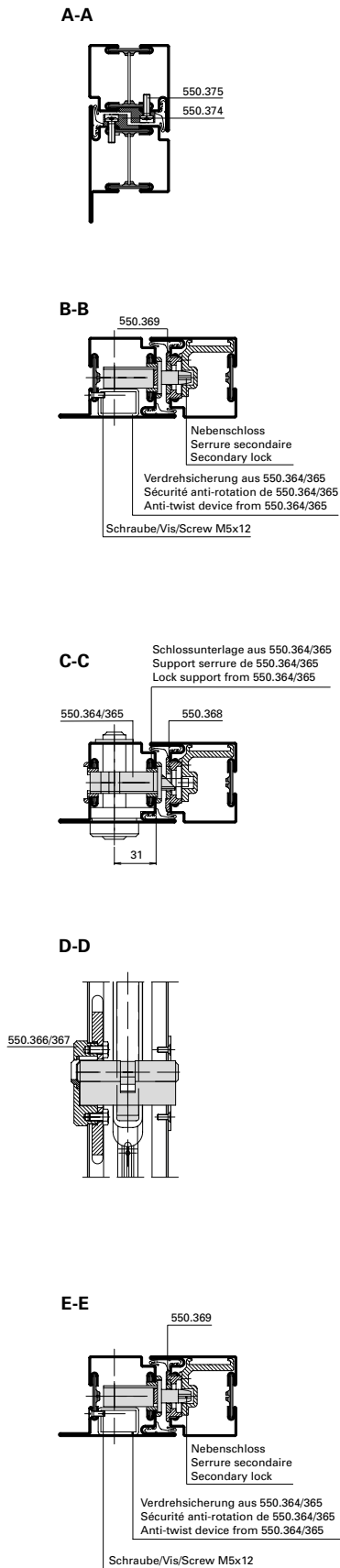
D-100-A-810



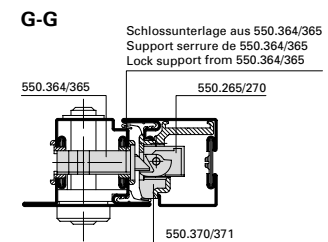
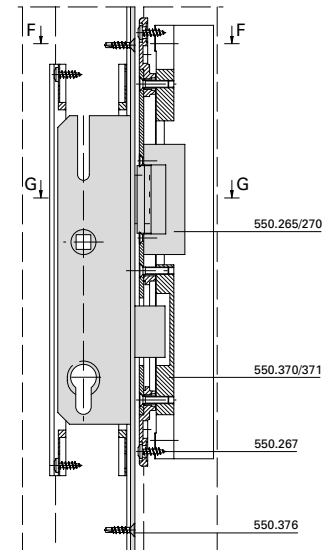
19. Türe einflügelig

19. Porte à un vantail

19. Single leaf door



Variante Elektro-Türöffner
Variante gâche électrique
Alternatif electric strike

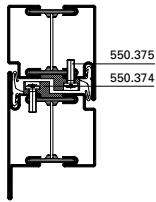


20. Türe zweiflügelig

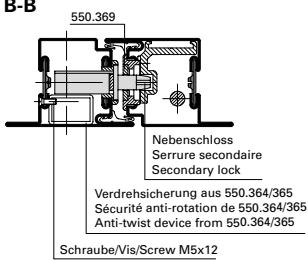
20. Porte à deux vantaux

20. Double leaf door

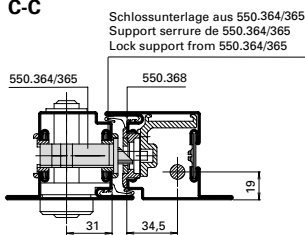
A-A



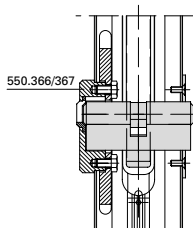
B-B



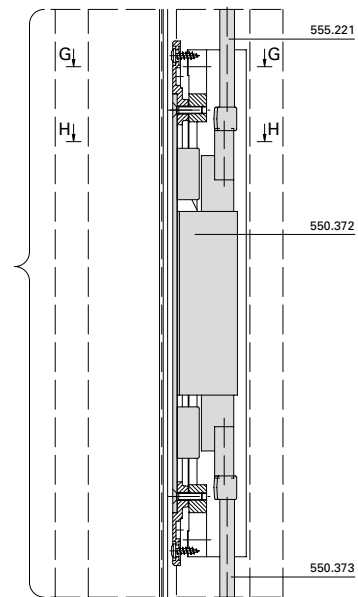
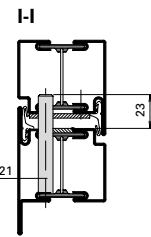
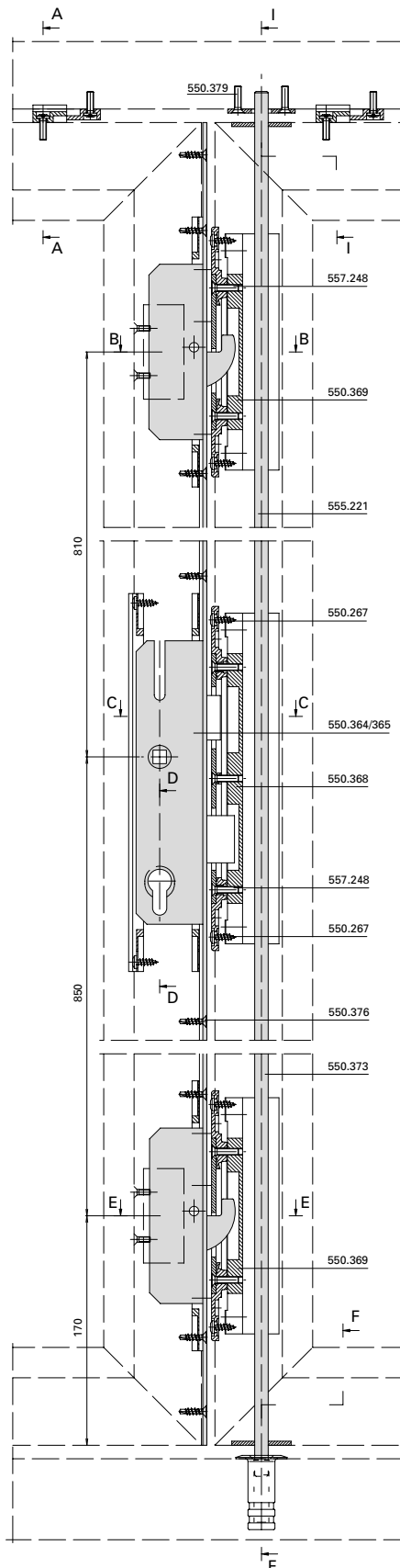
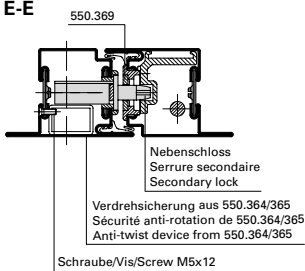
C-C



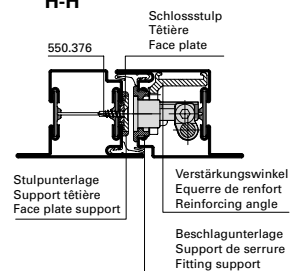
D-D



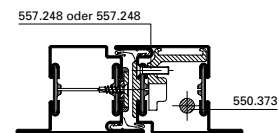
E-E



H-H



G-G



F-F

