

CAD-Bibliothek  
CAD Library

---

**Stahl-Systeme**  
Fenstersysteme

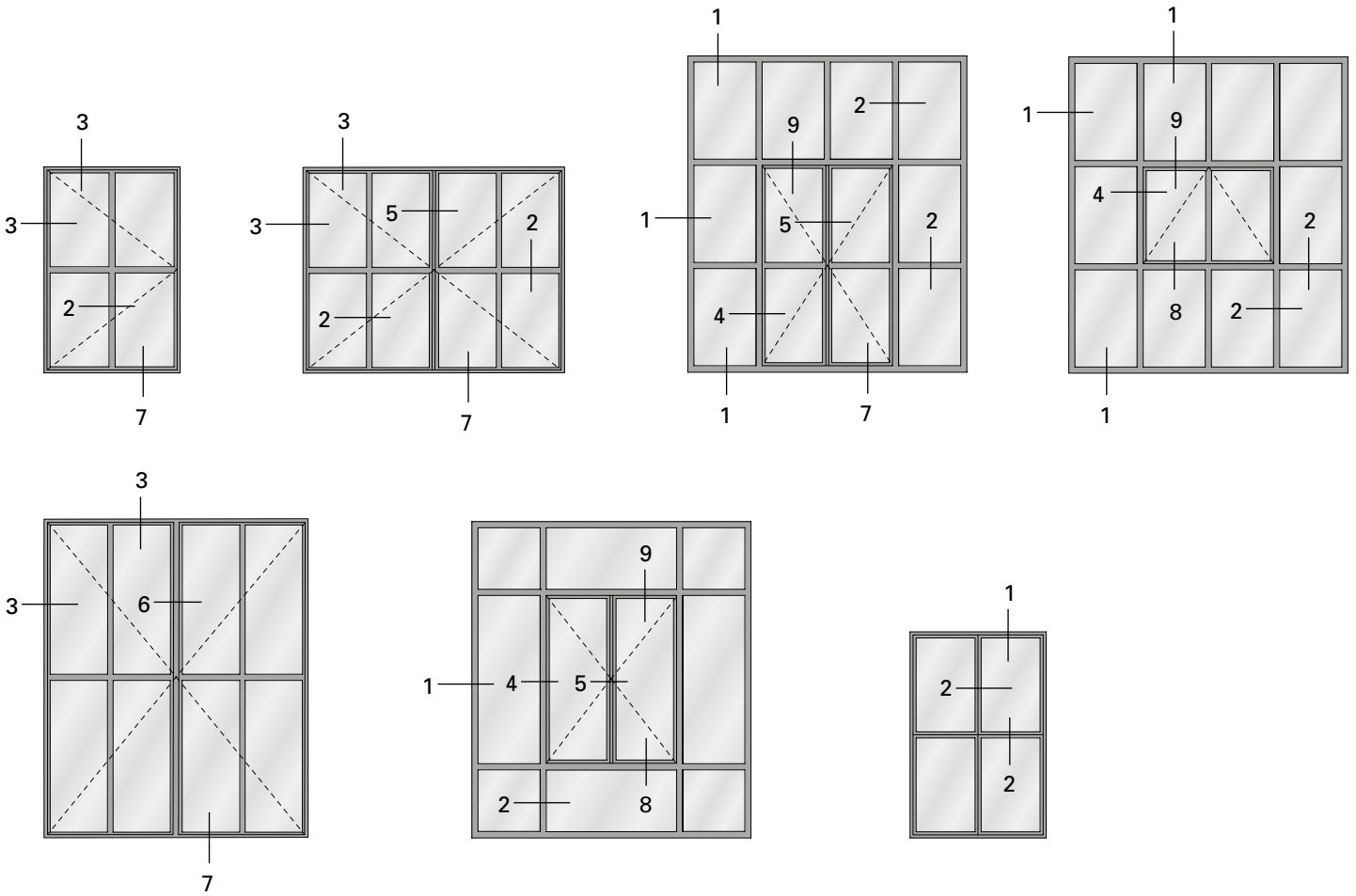
## **Janisol Arte 2.0**

---

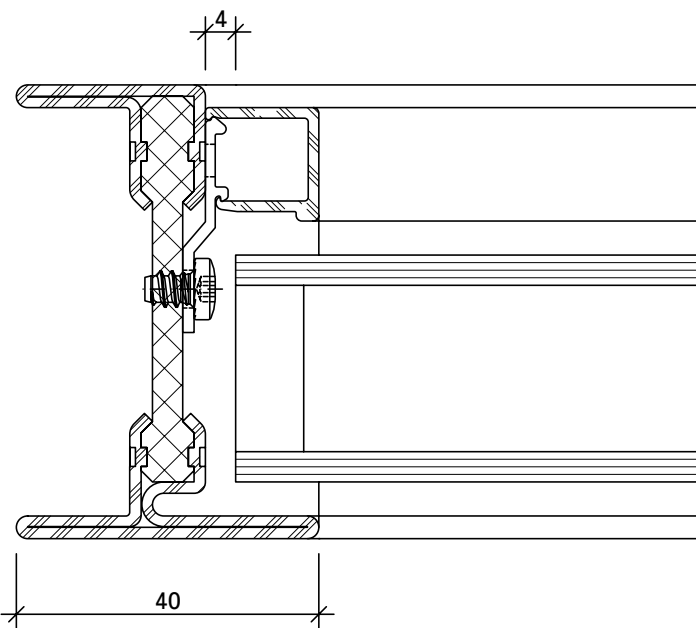
**Steel Systems**  
Window Systems

## **Janisol Arte 2.0**

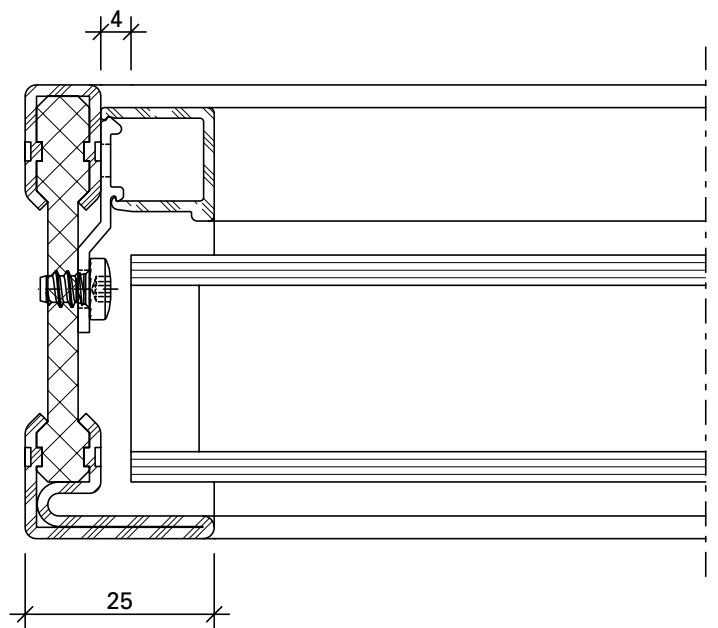
---



1.0

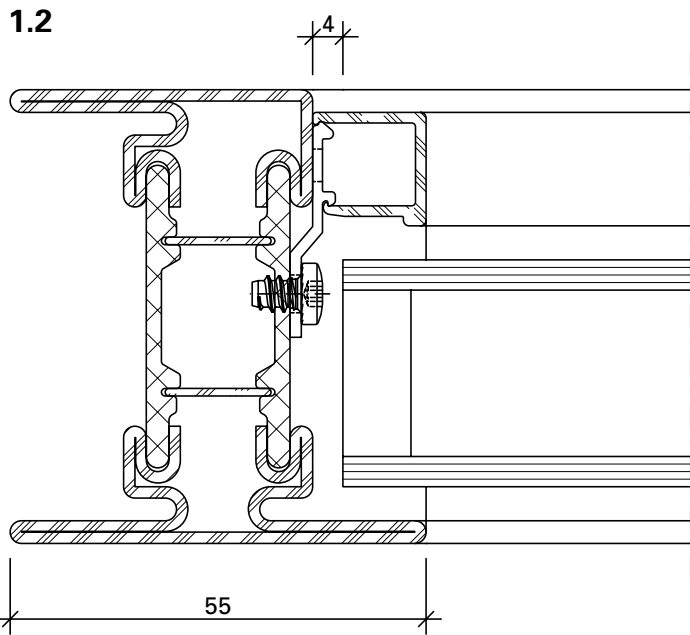


1.1



DXF DWG 13-0103-C-004

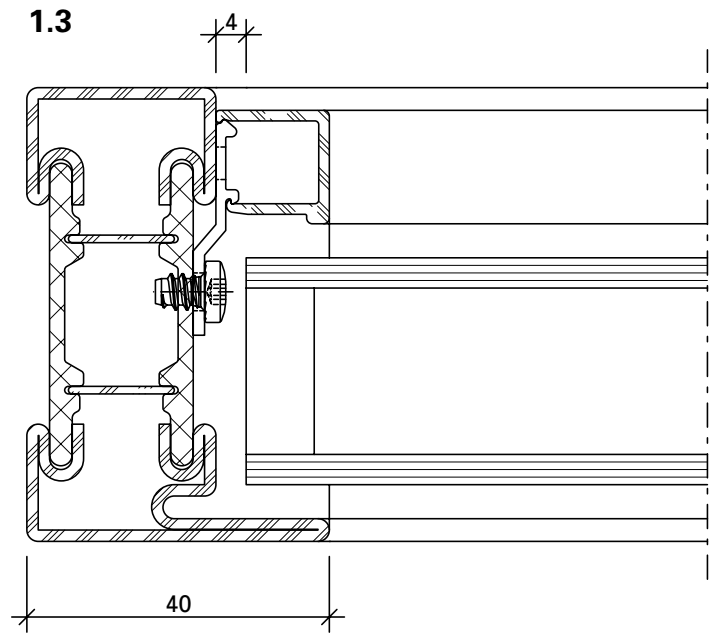
DXF DWG 13-0103-C-001



DXF

DWG

13-0103-C-018

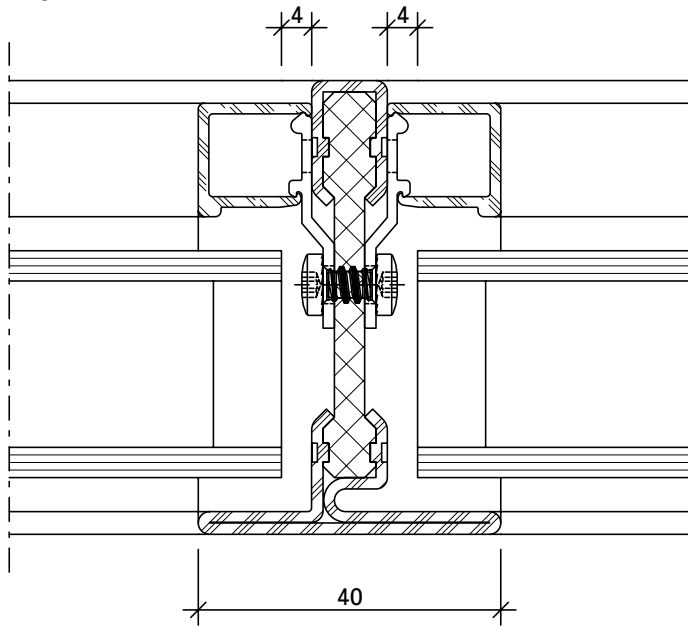


DXF

DWG

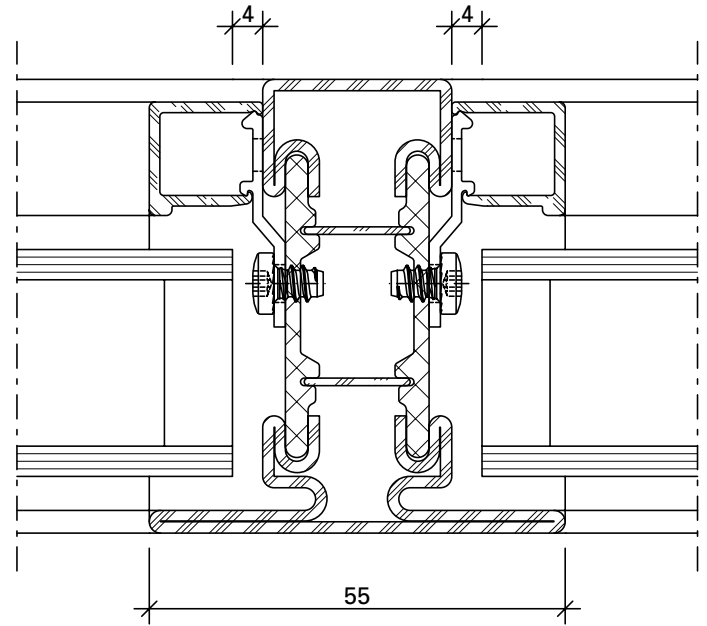
13-0103-C-016

2.0



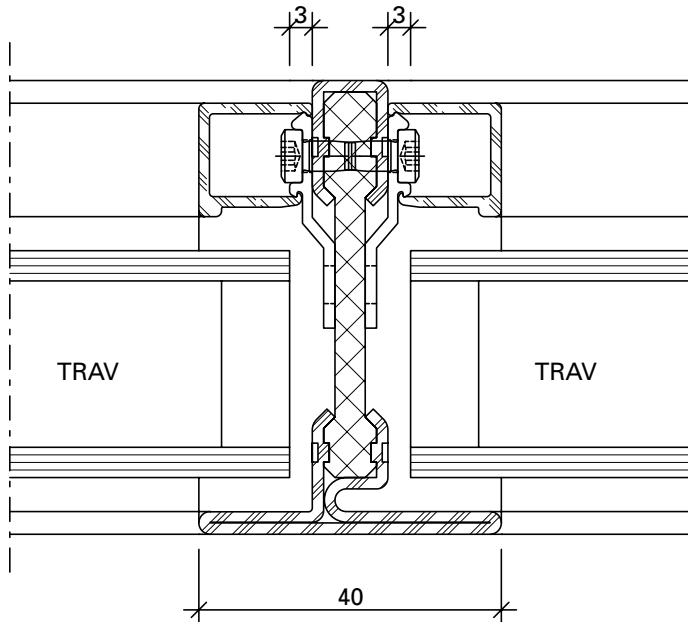
DXF DWG 13-0103-C-005

2.1



DXF DWG 13-0103-C-006

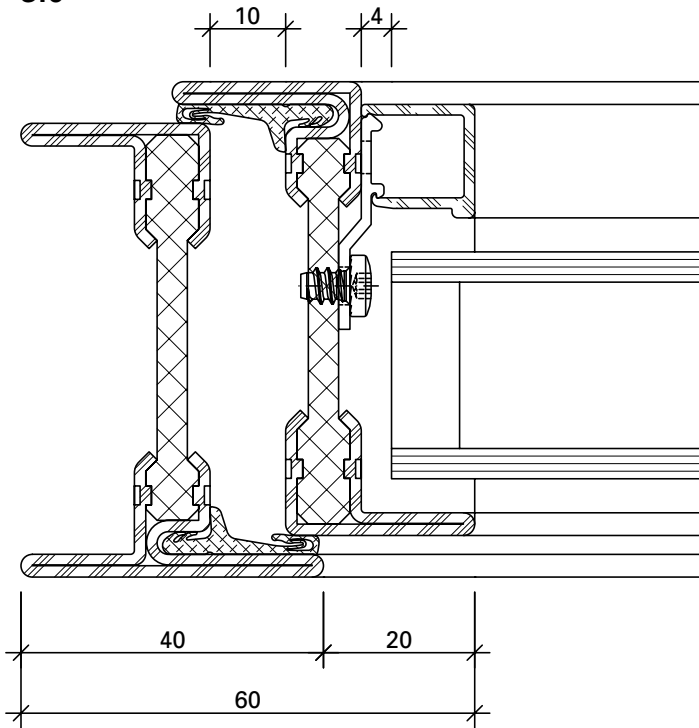
2.2



DXF DWG 13-0103-C-024

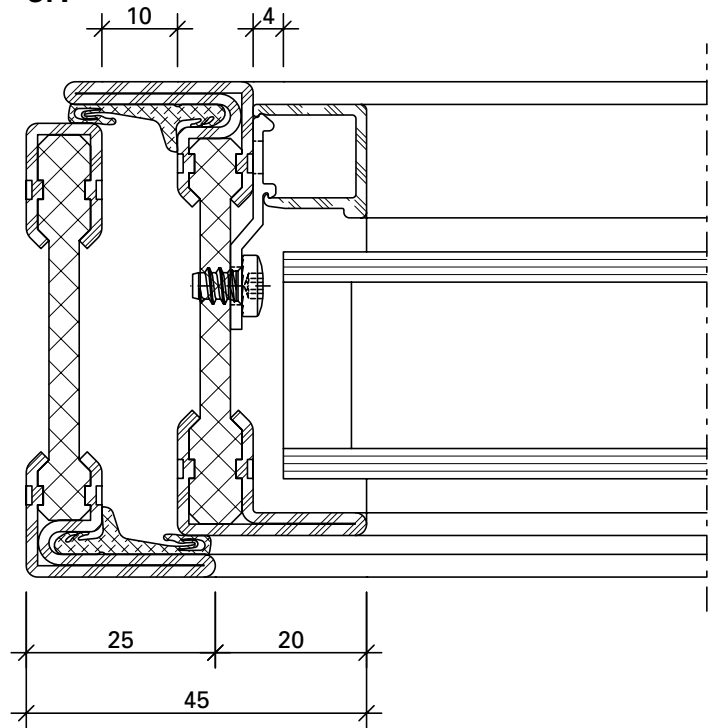


3.0



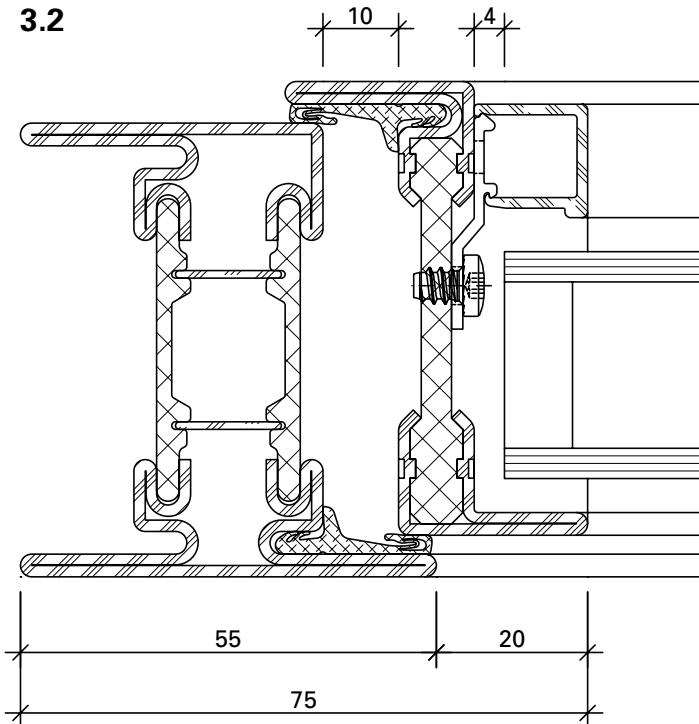
DXF DWG 13-0103-C-008

3.1



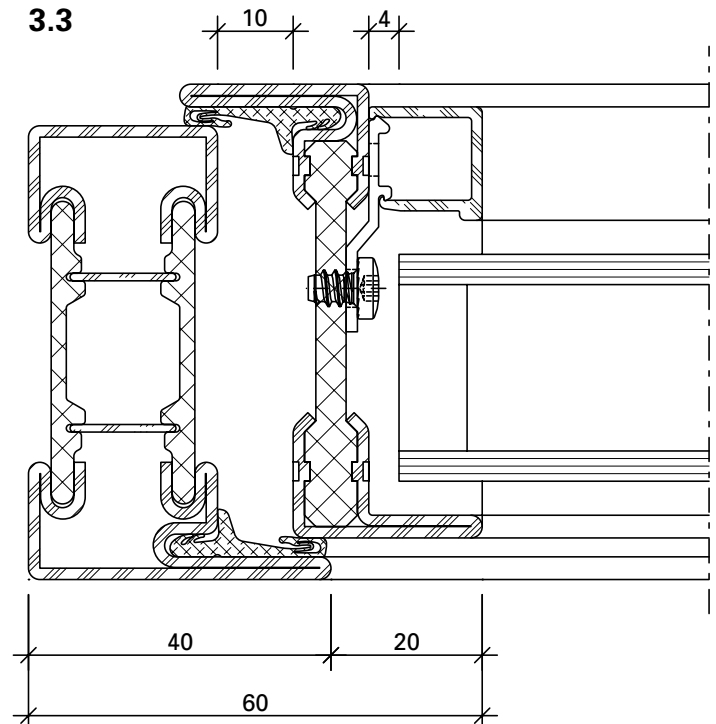
DXF DWG 13-0103-C-007

3.2

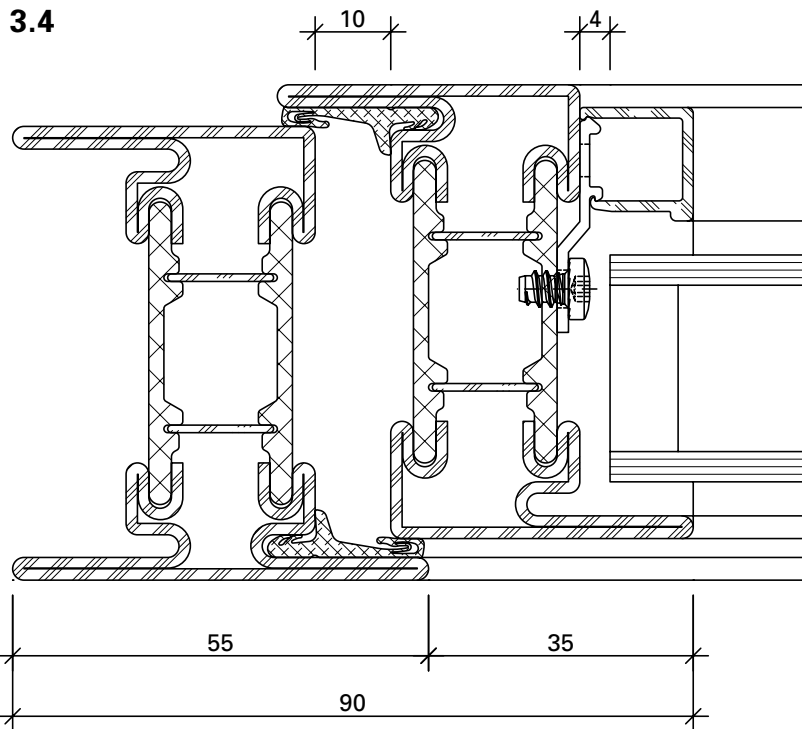


DXF DWG 13-0103-C-017

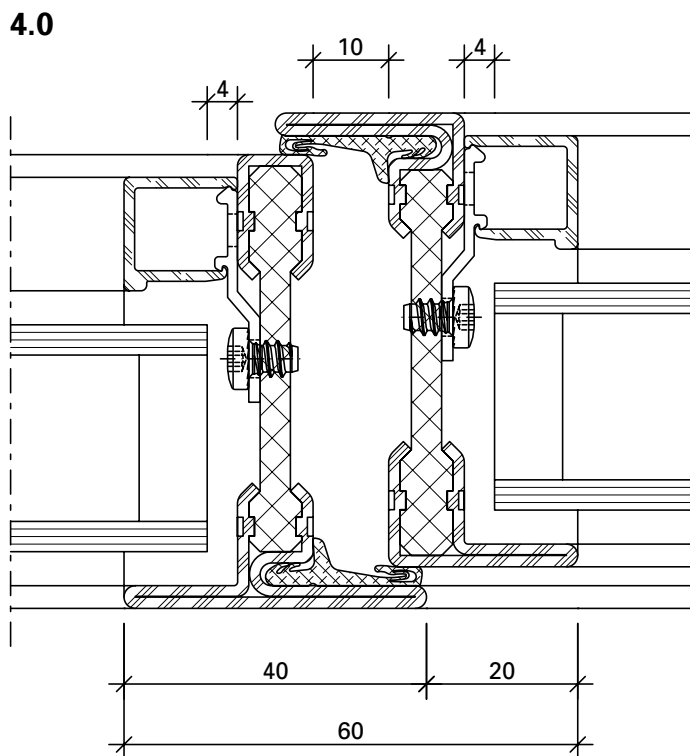
3.3



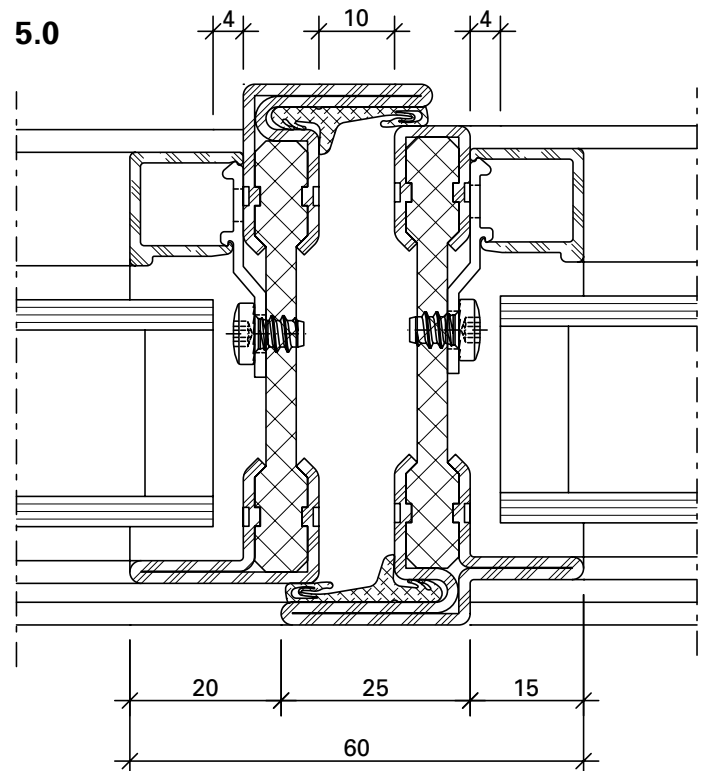
DXF DWG 13-0103-C-015



DXF DWG 13-0103-C-019

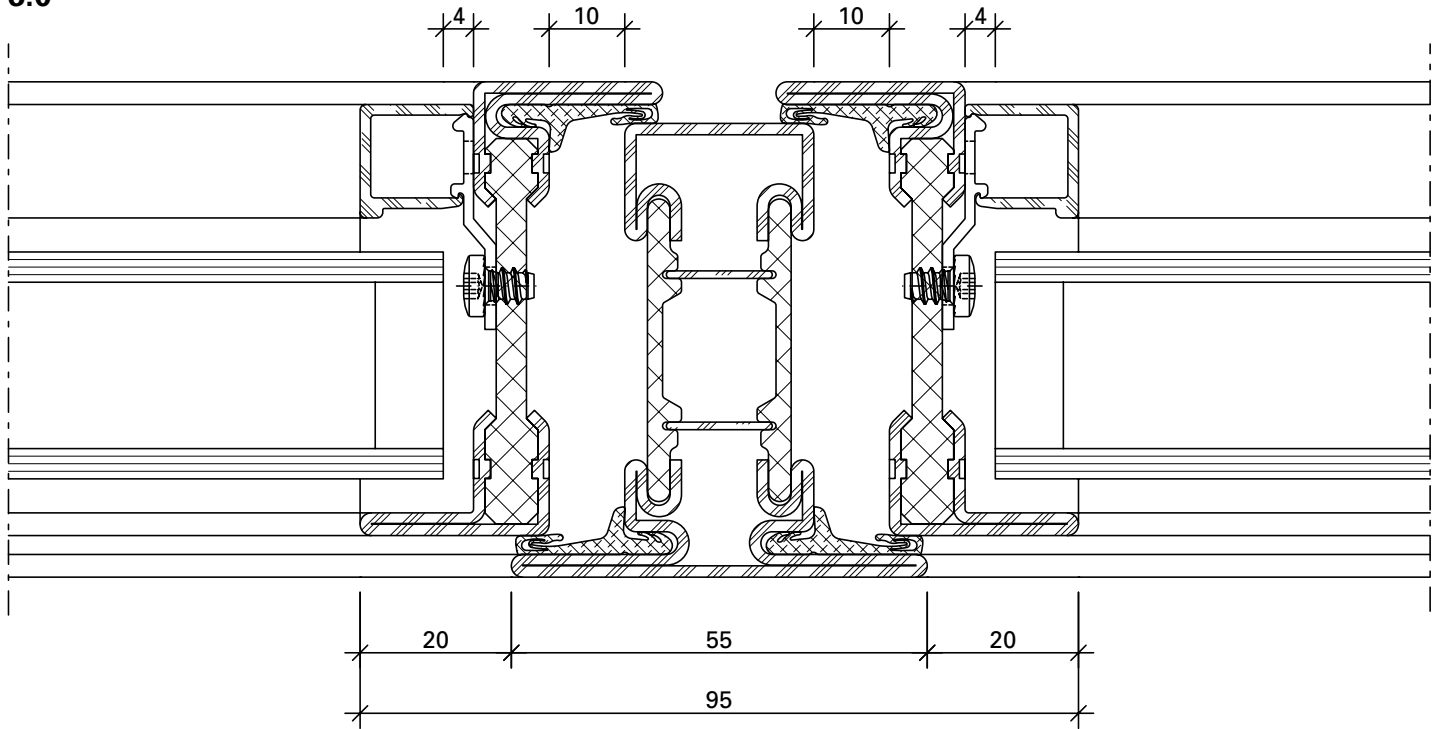


DXF DWG 13-0103-C-009



DXF DWG 13-0103-C-010

6.0

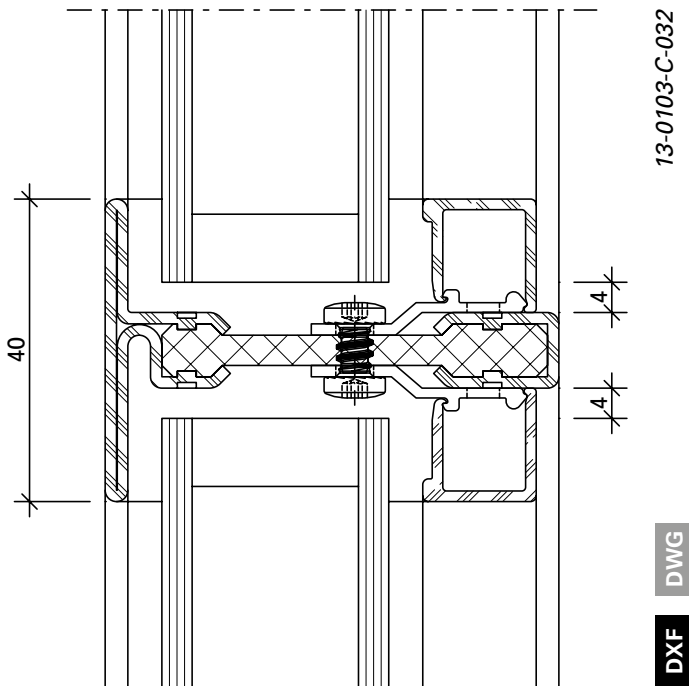


DXF

DWG

13-0103-C-011

2.3

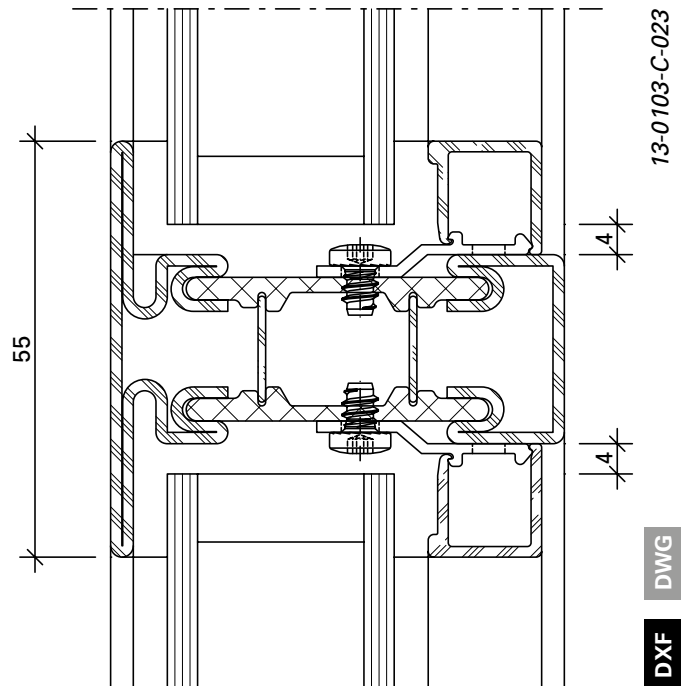


13-0103-C-032

DXF

DWG

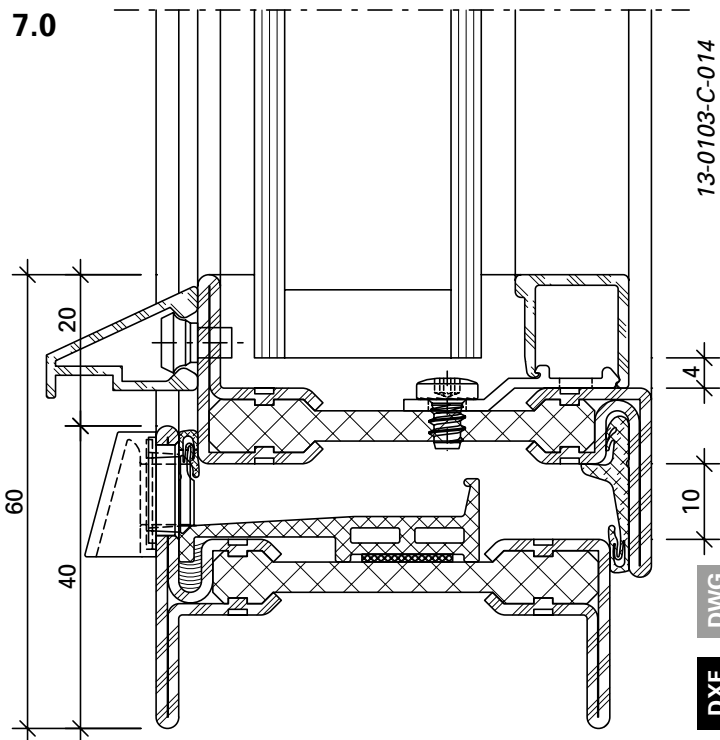
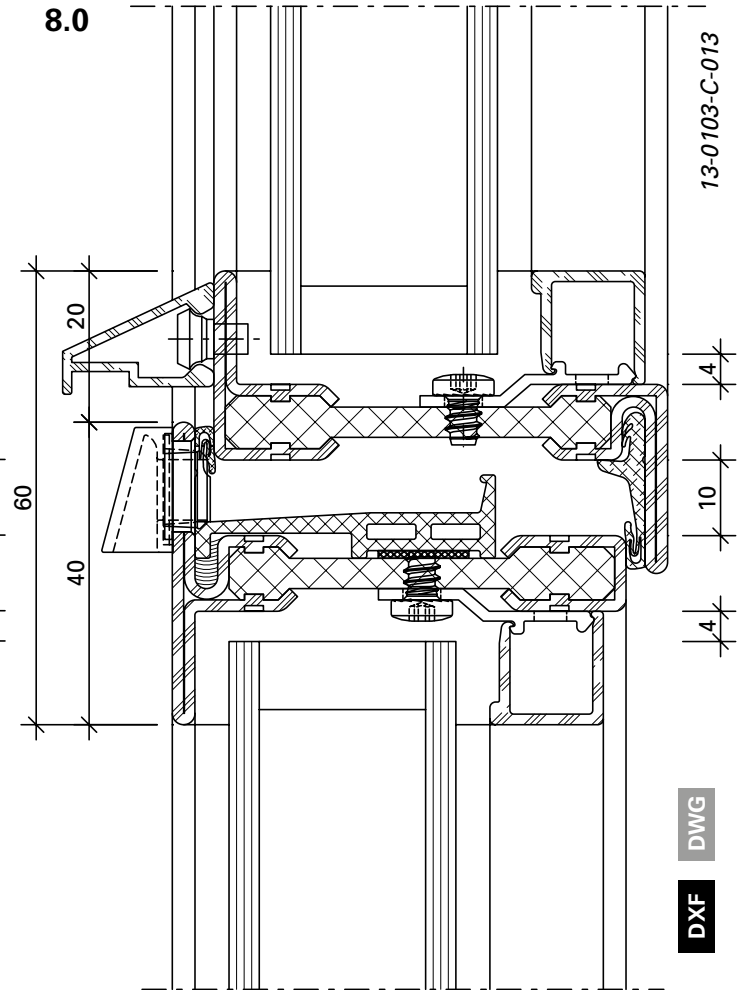
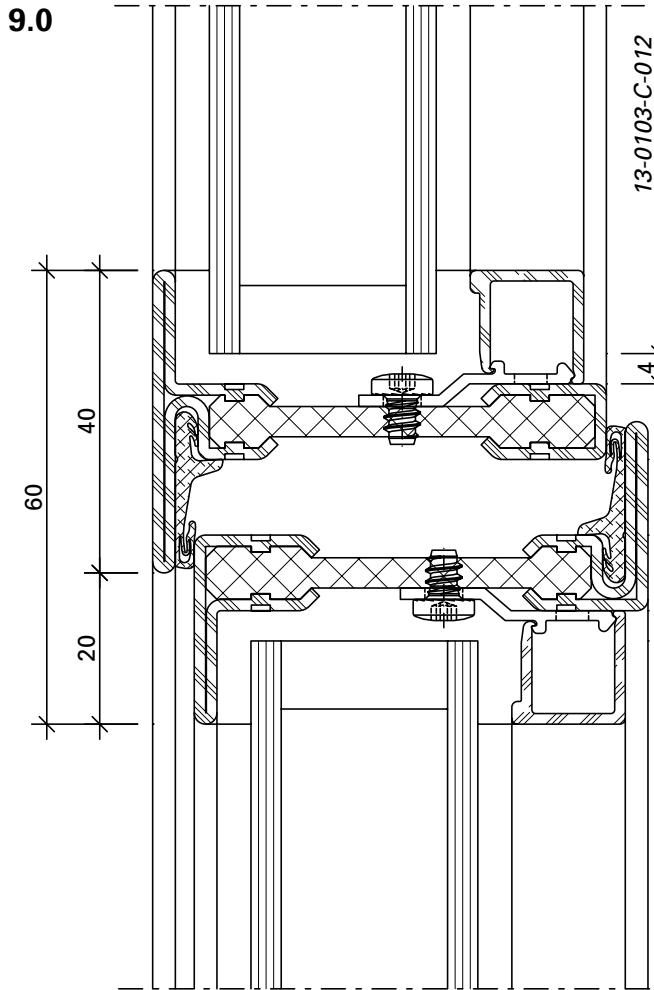
2.4



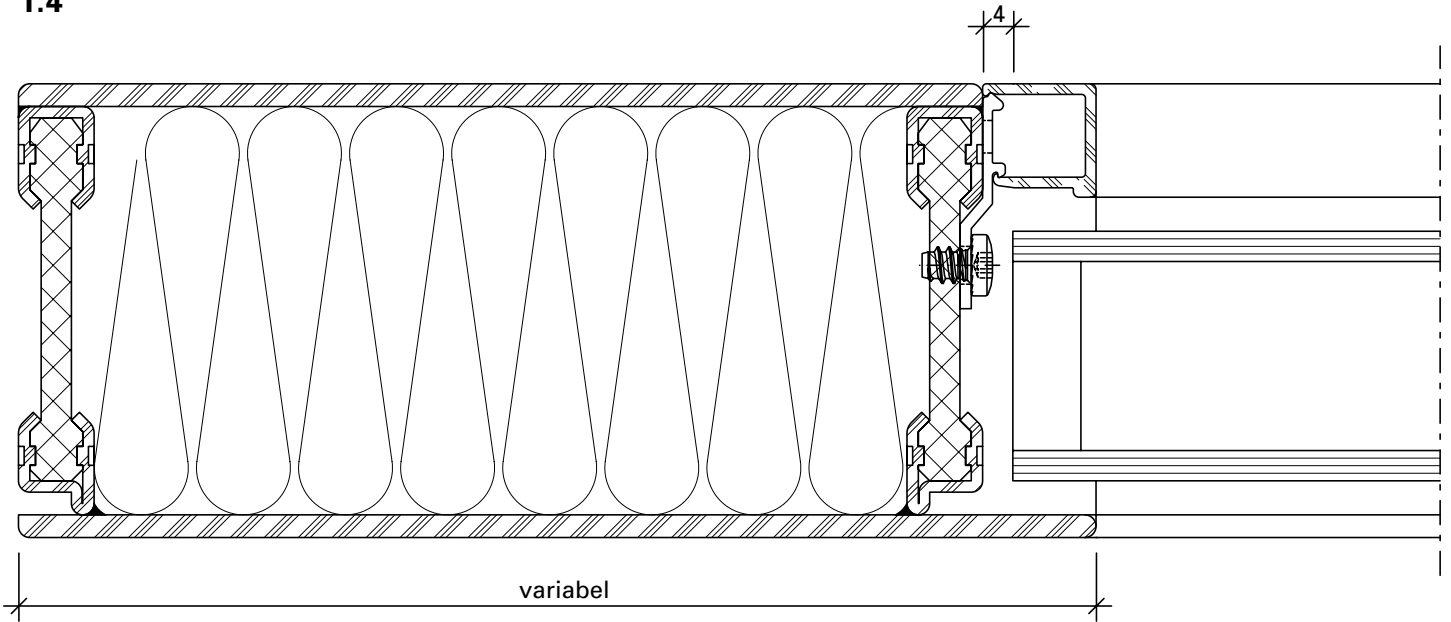
13-0103-C-023

DXF

DWG



1.4

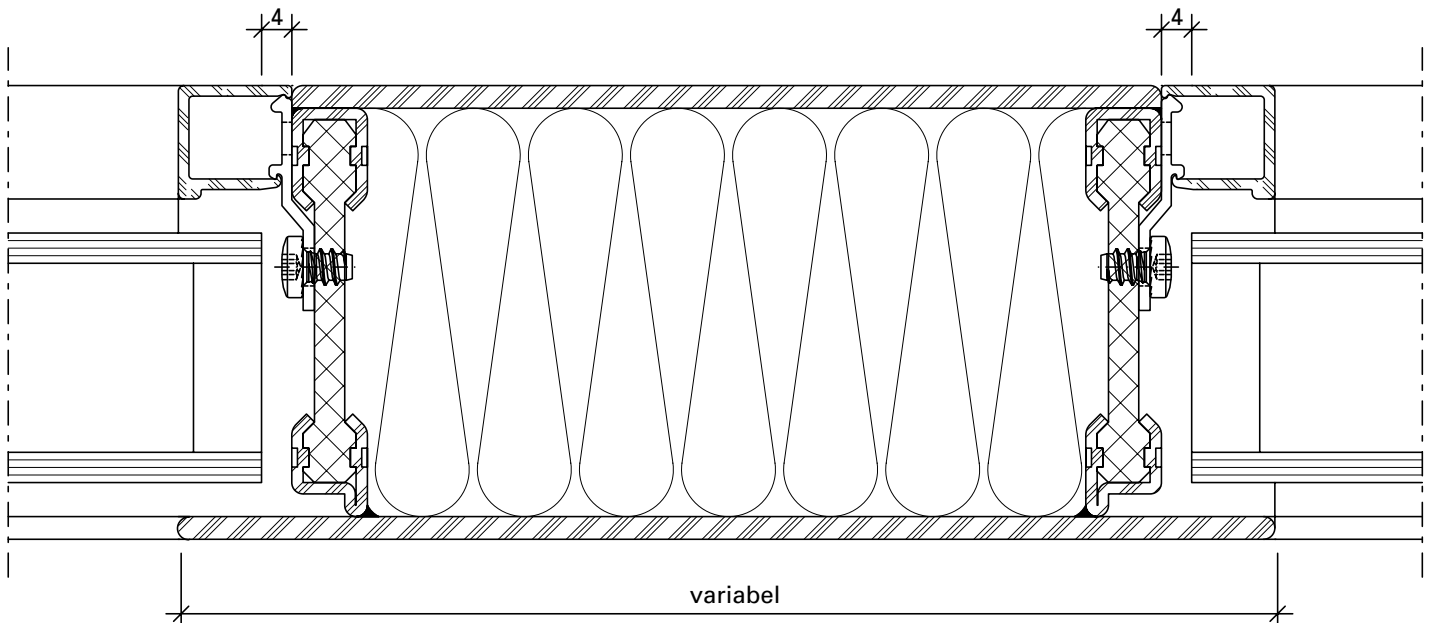


DXF

DWG

13-0103-C-021

2.5



DXF

DWG

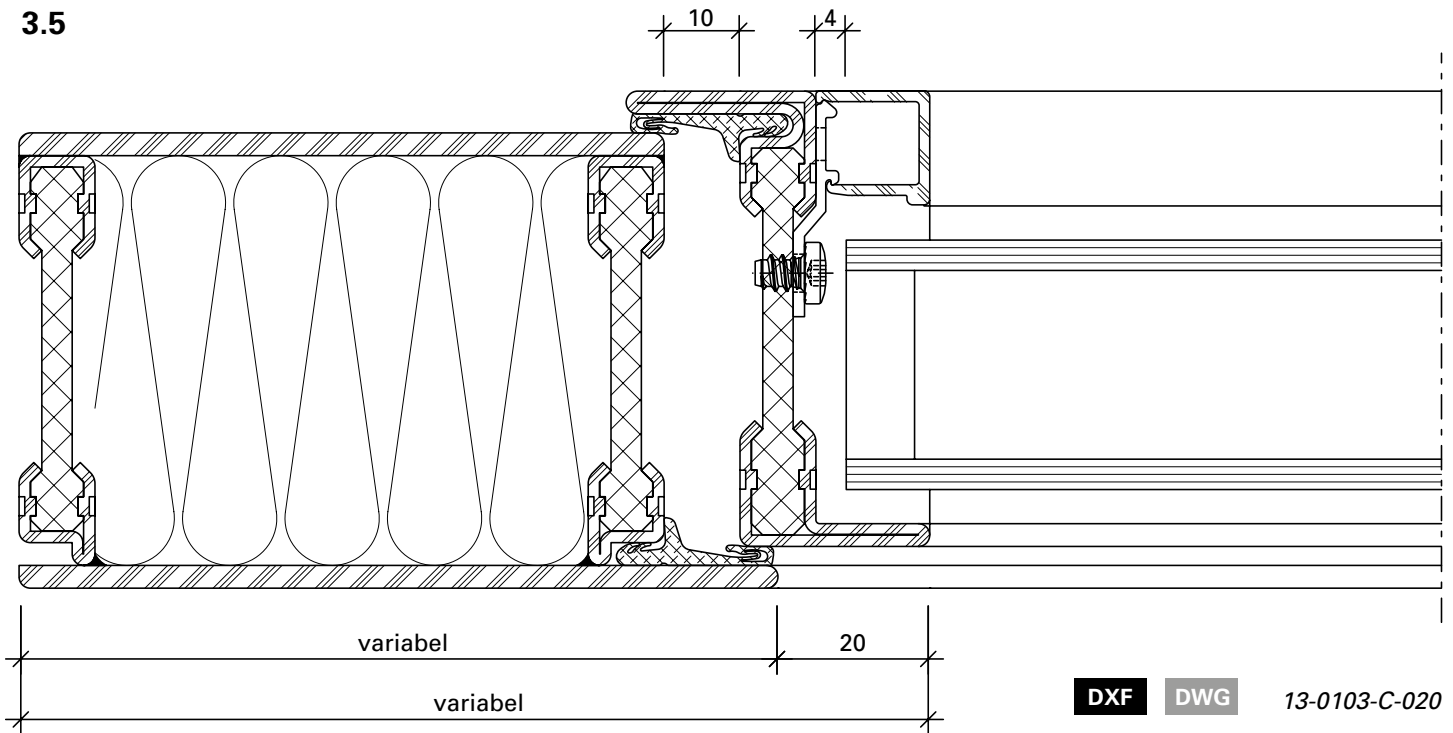
13-0103-C-022

Schnittpunkte nach innen öffnend im Massstab 1:1  
Coupe de détails ouvrant vers l'intérieur à l'échelle 1:1  
Section details opening inwards on scale 1:1

Janisol Arte  
Janisol Arte  
Janisol Arte

2.0

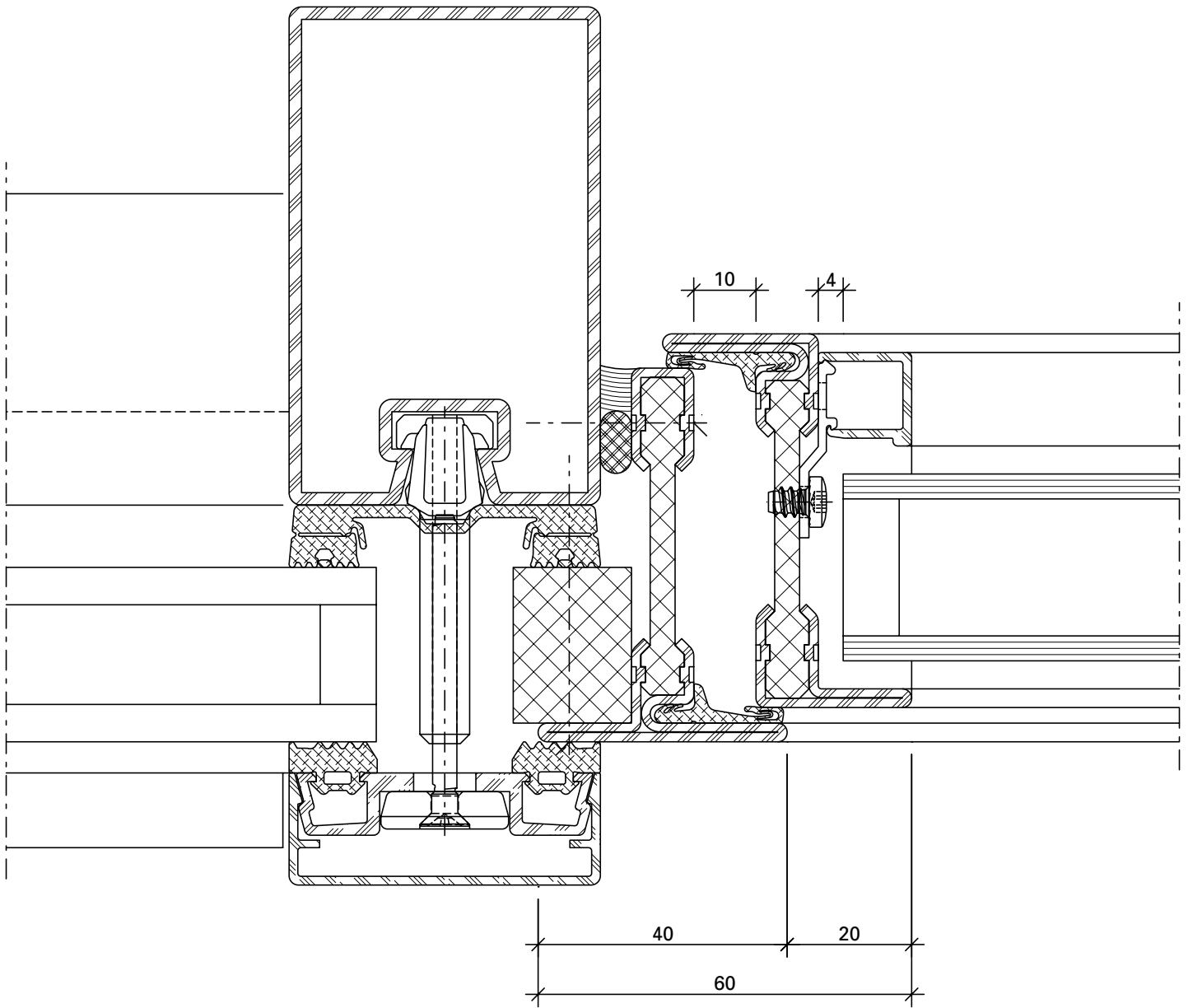
3.5



Schnittpunkte nach innen öffnend im Massstab 1:1  
Coupe de détails ouvrant vers l'intérieur à l'échelle 1:1  
Section details opening inwards on scale 1:1

Janisol Arte  
Janisol Arte  
Janisol Arte

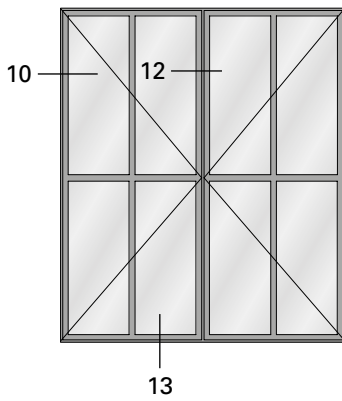
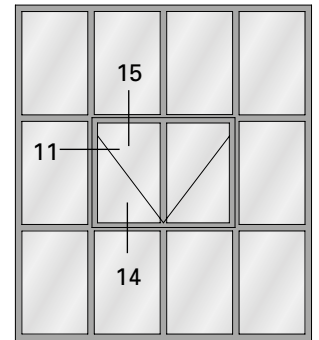
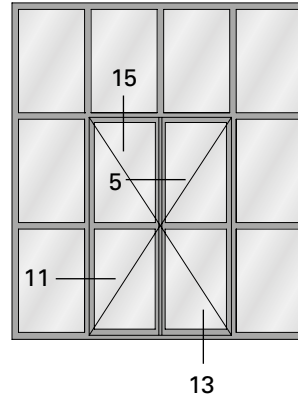
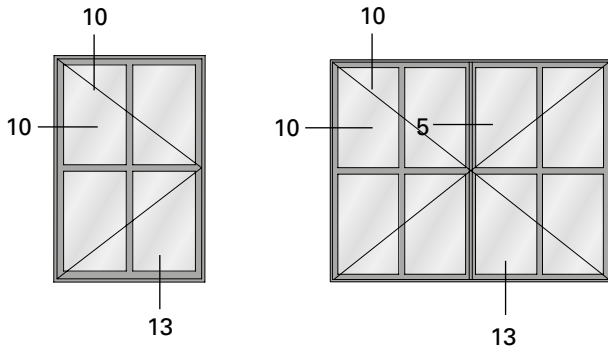
2.0



DXF

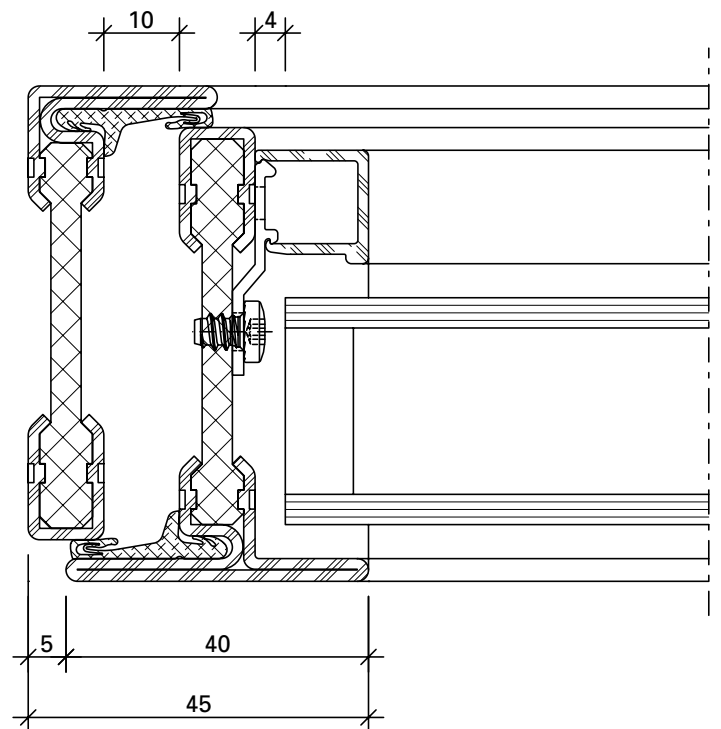
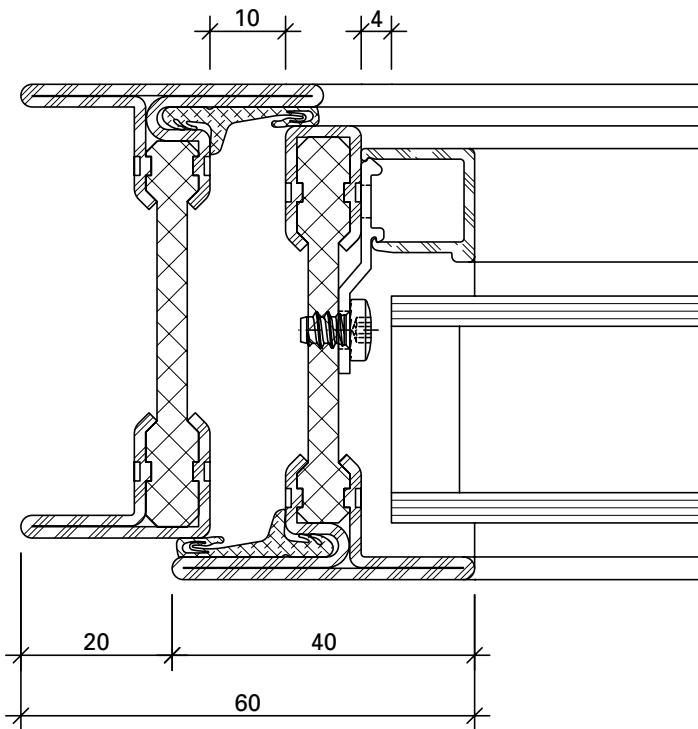
DWG

53-0201-C-001



10.0

10.1

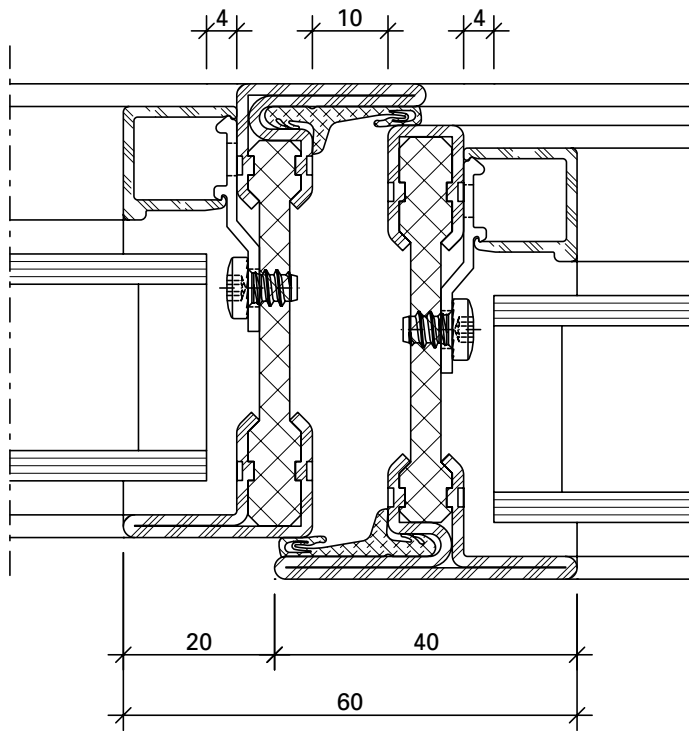


DXF DWG 13-0103-C-026

DXF DWG 13-0103-C-025

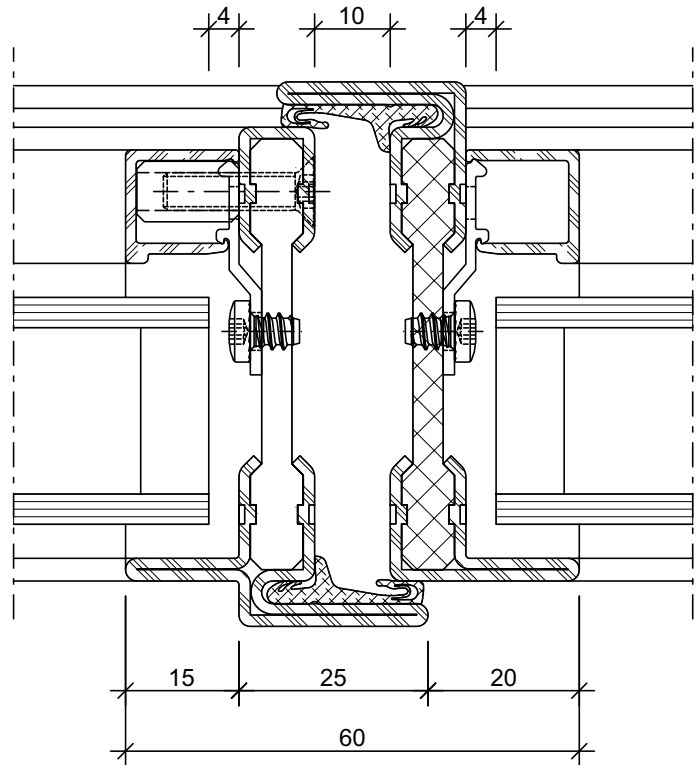


11.0



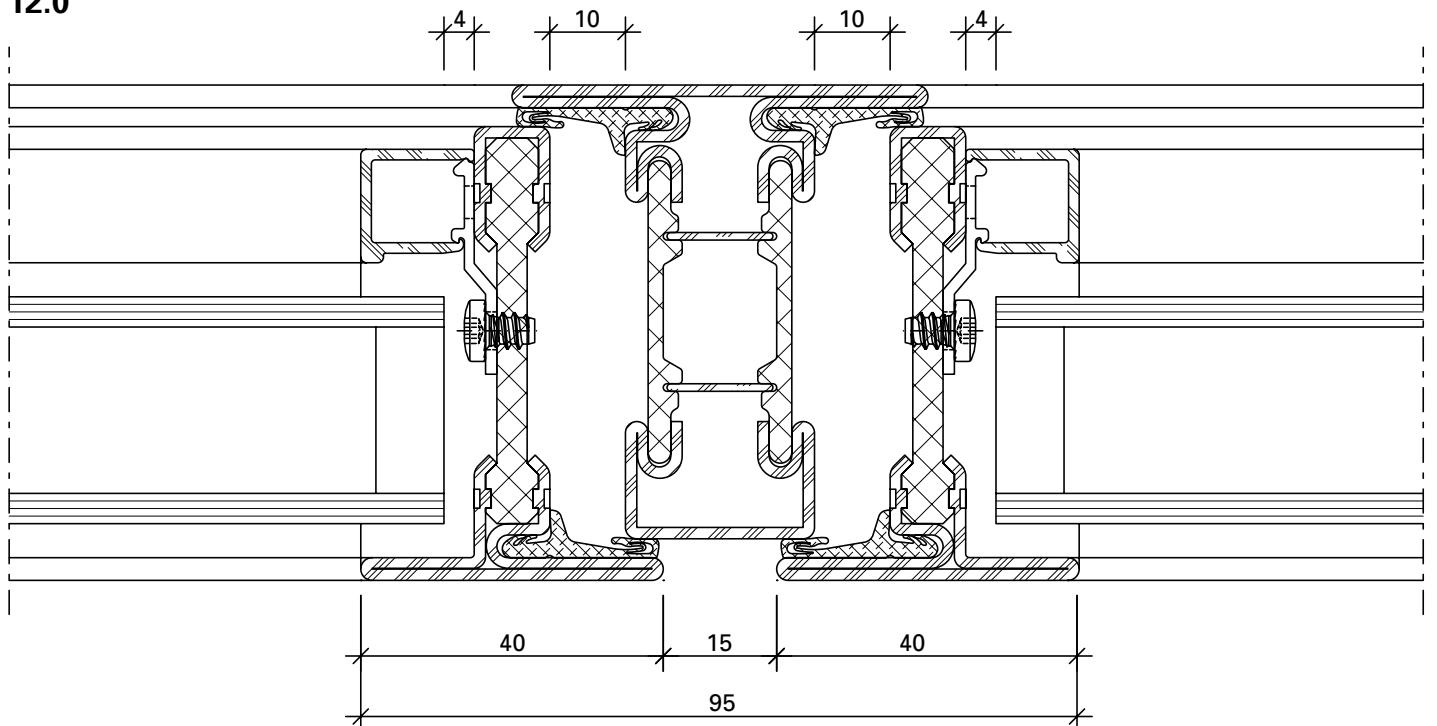
DXF DWG 13-0103-C-027

5.0

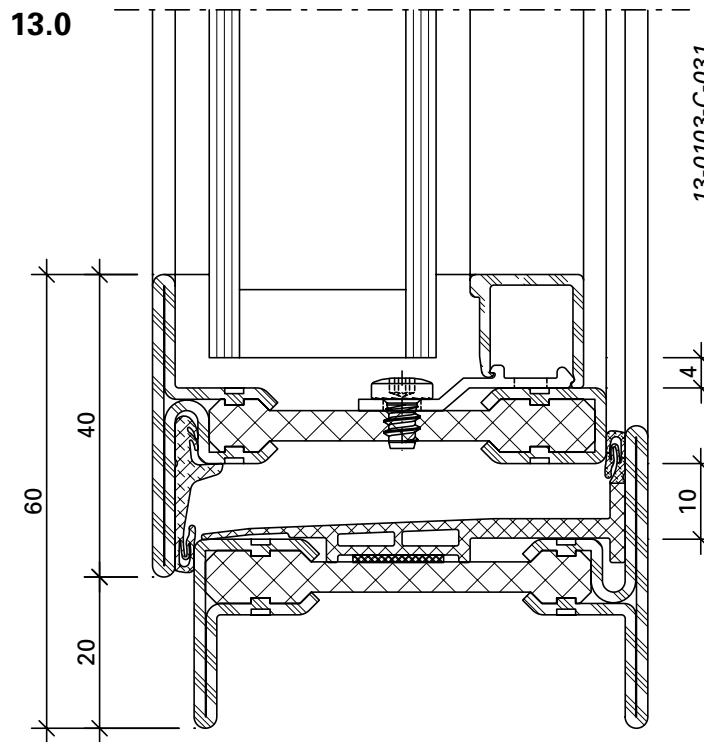
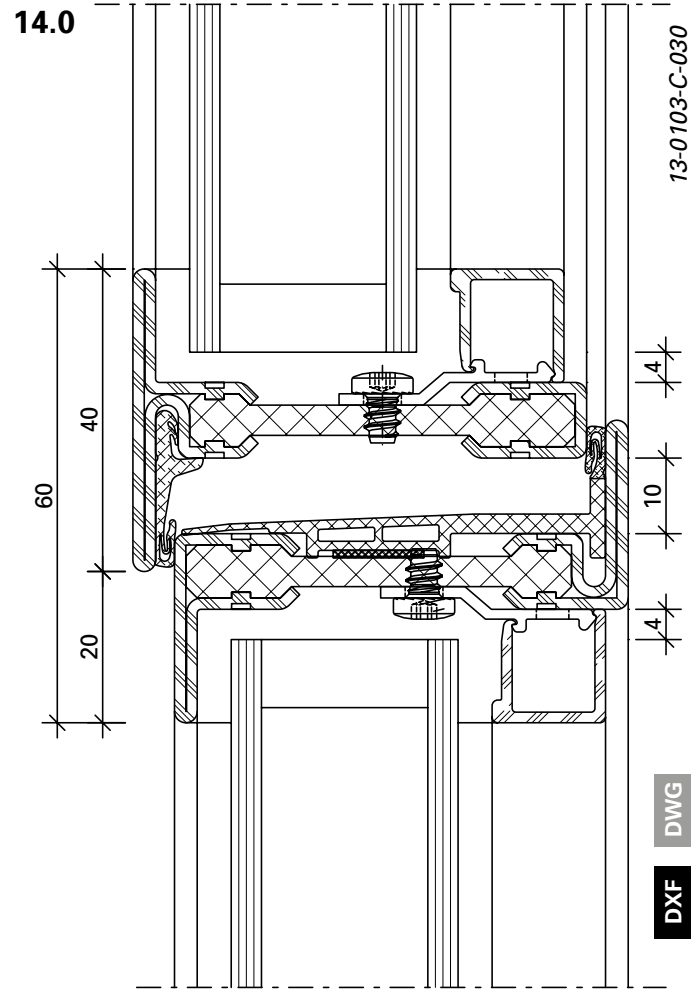
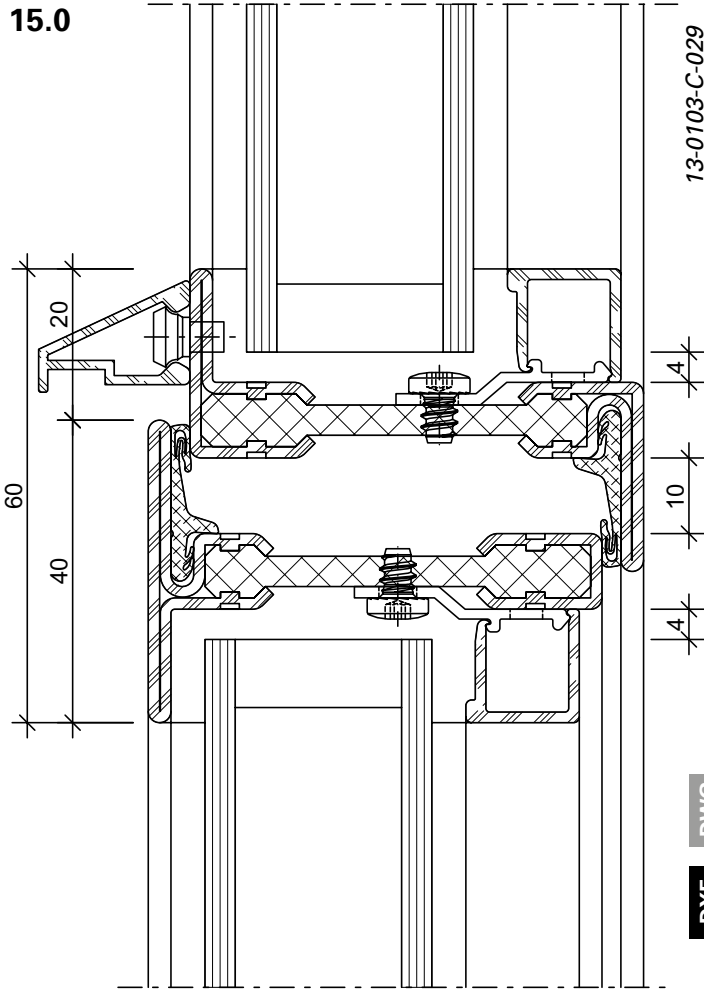


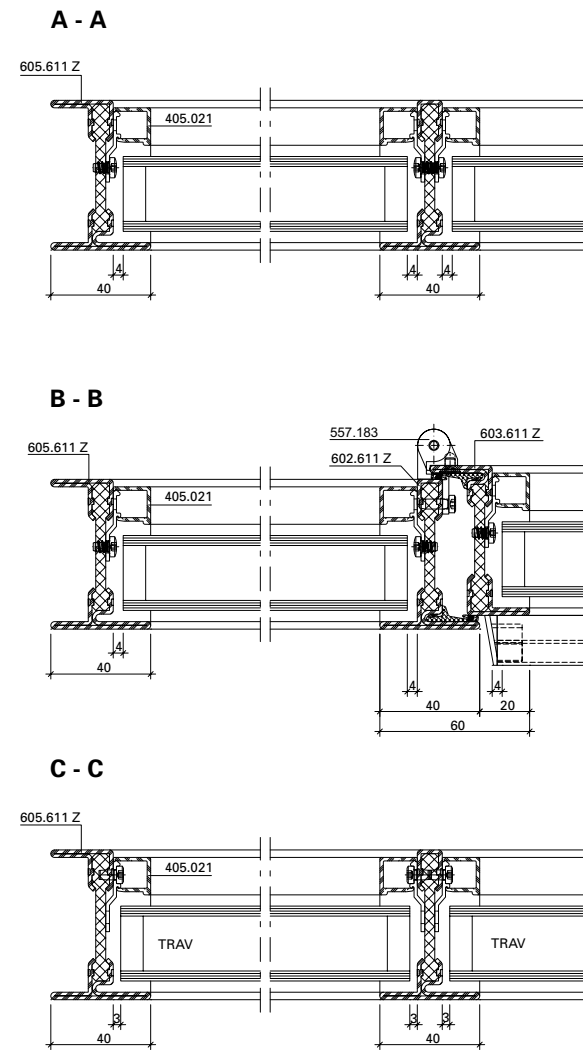
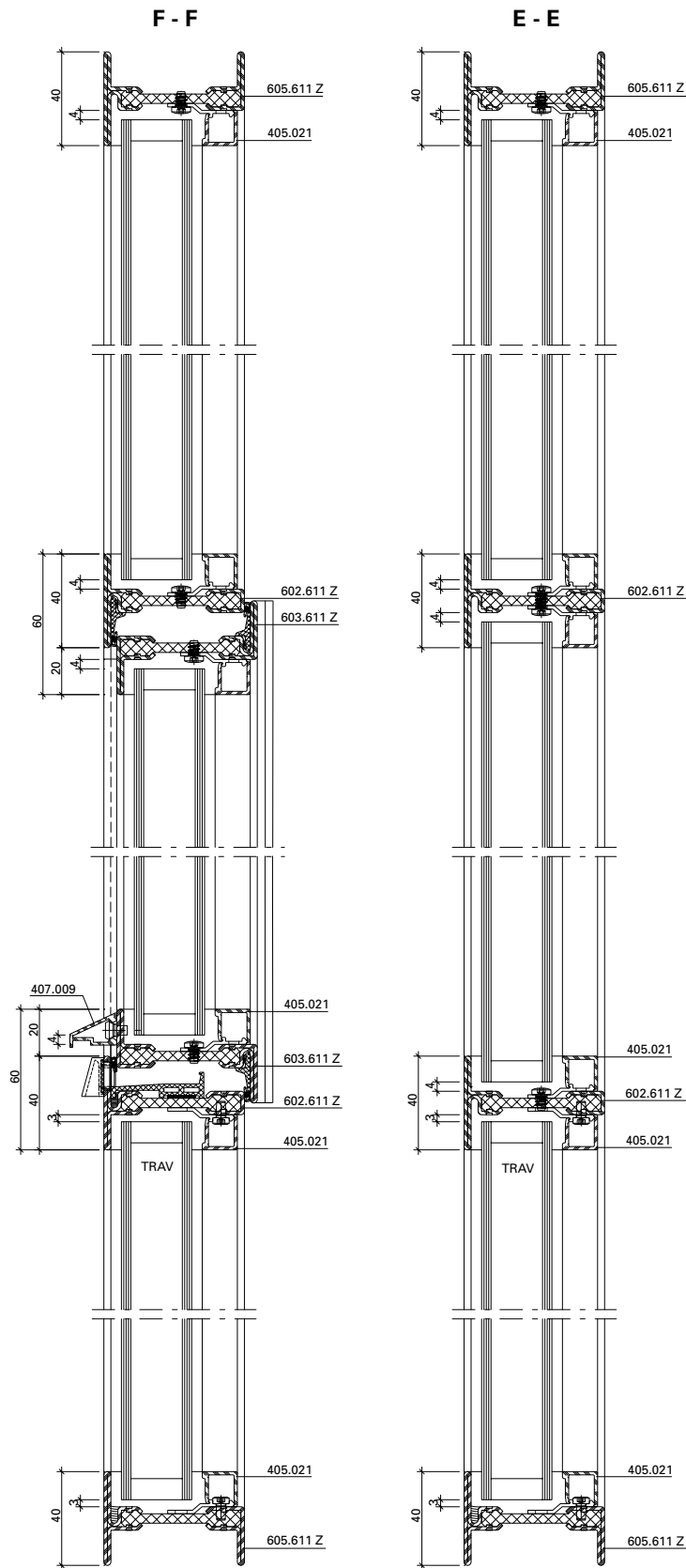
DXF DWG 13-0103-C-033

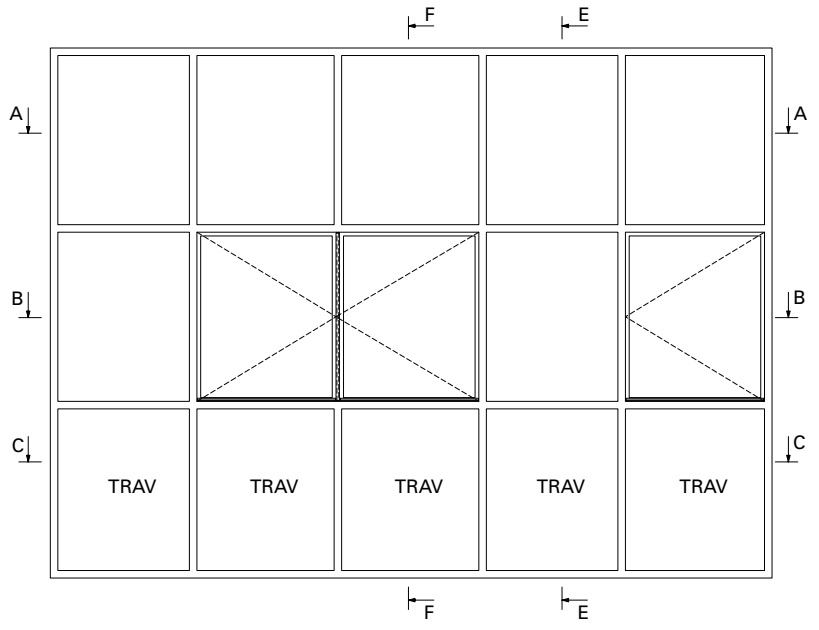
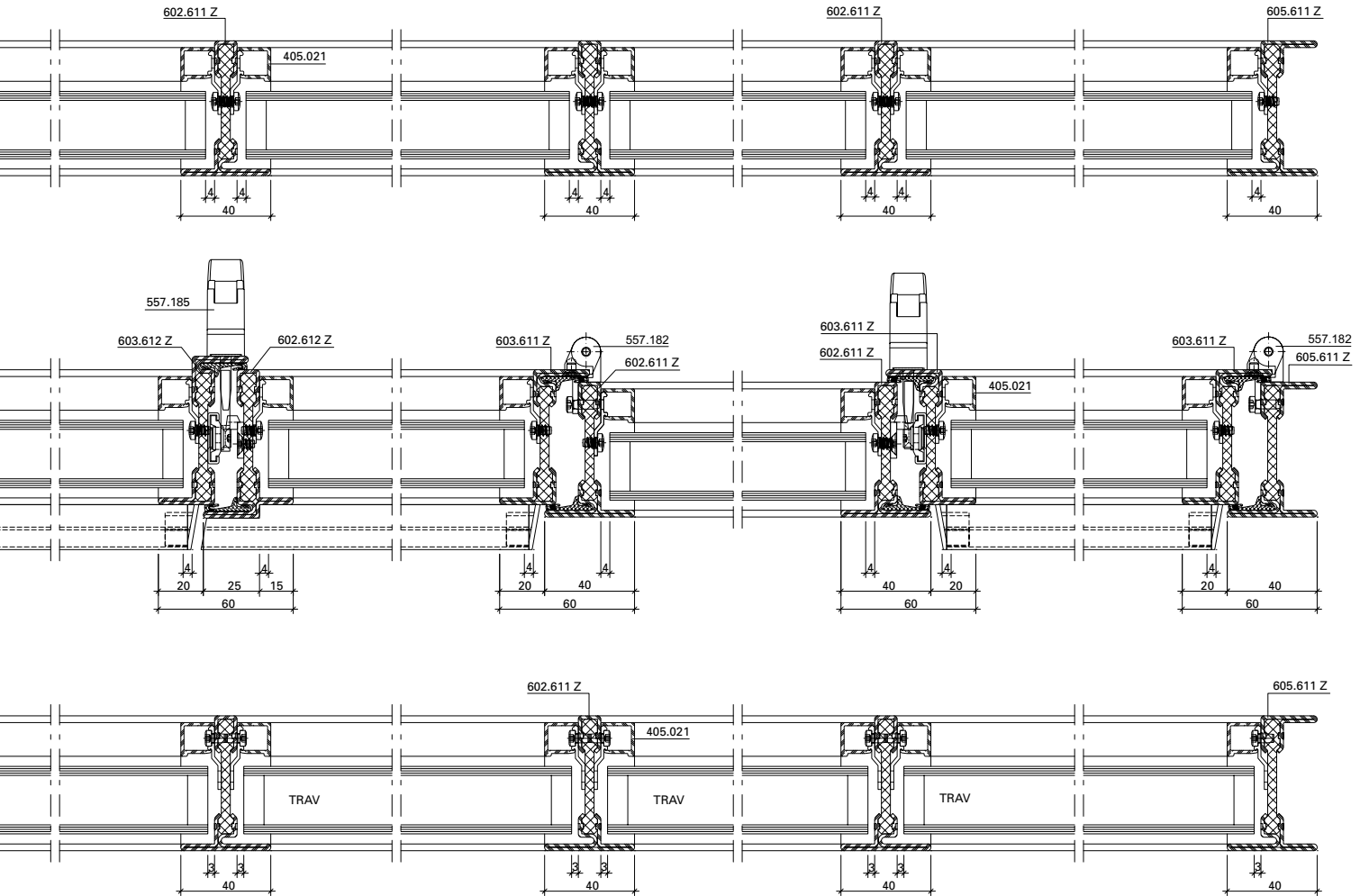
12.0



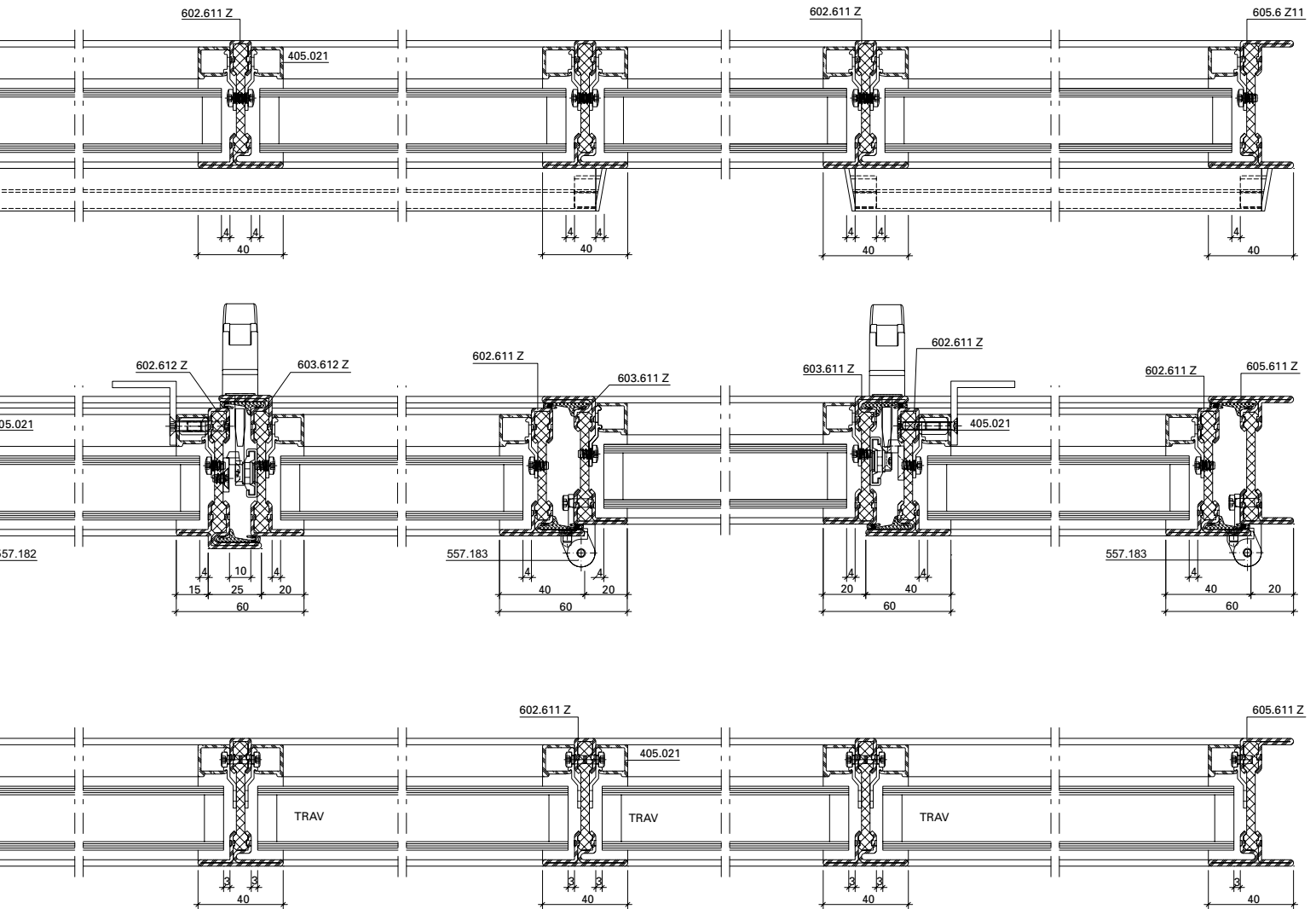
DXF DWG 13-0103-C-028



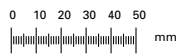
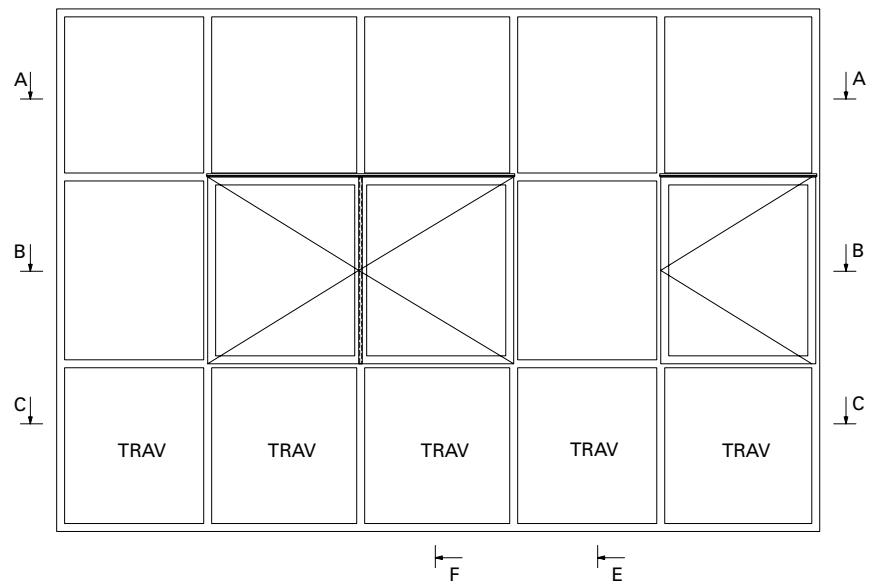


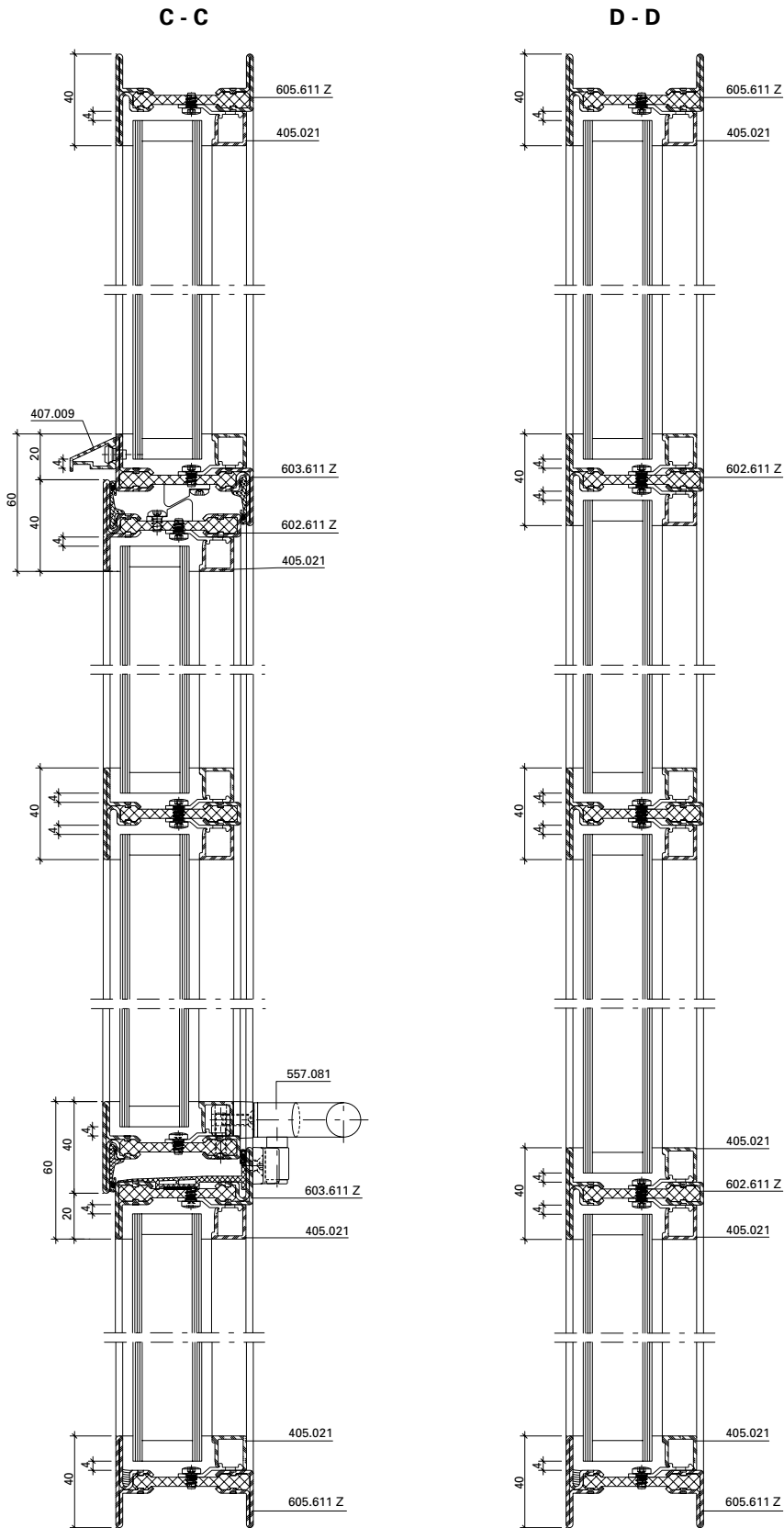




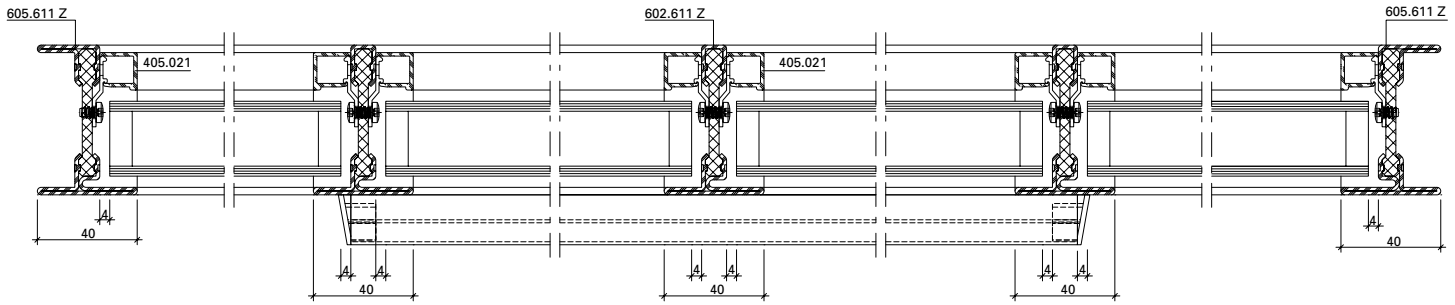


F E

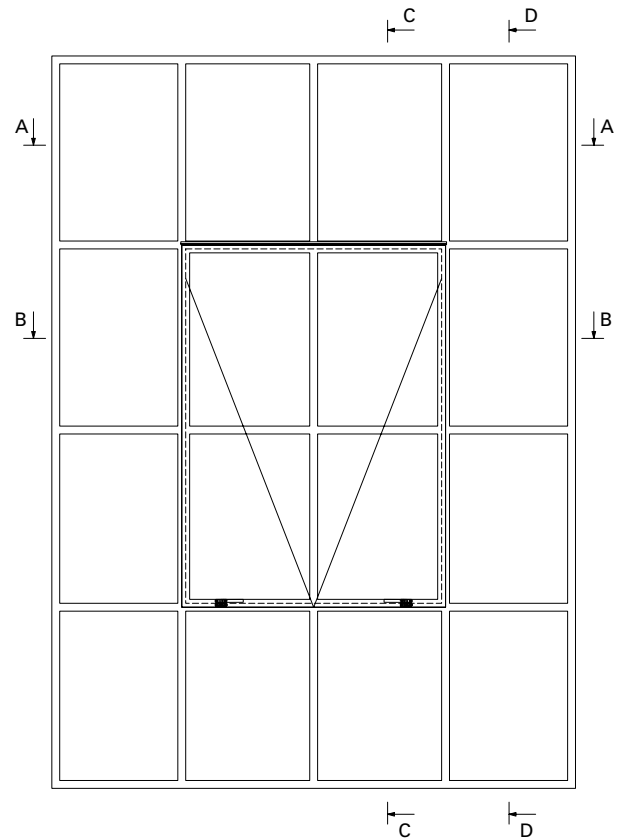
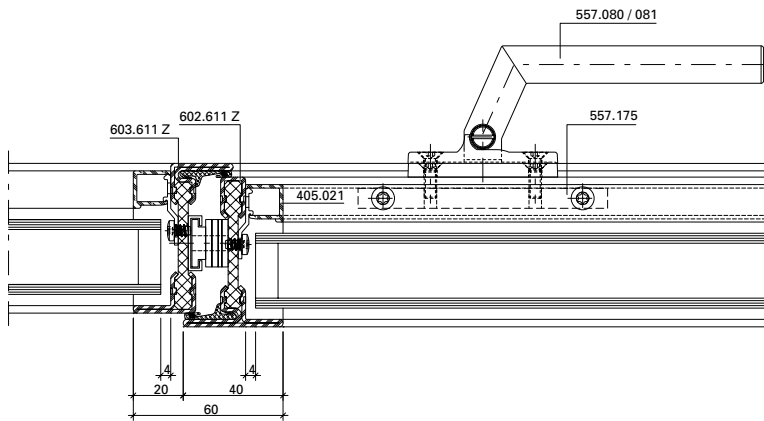
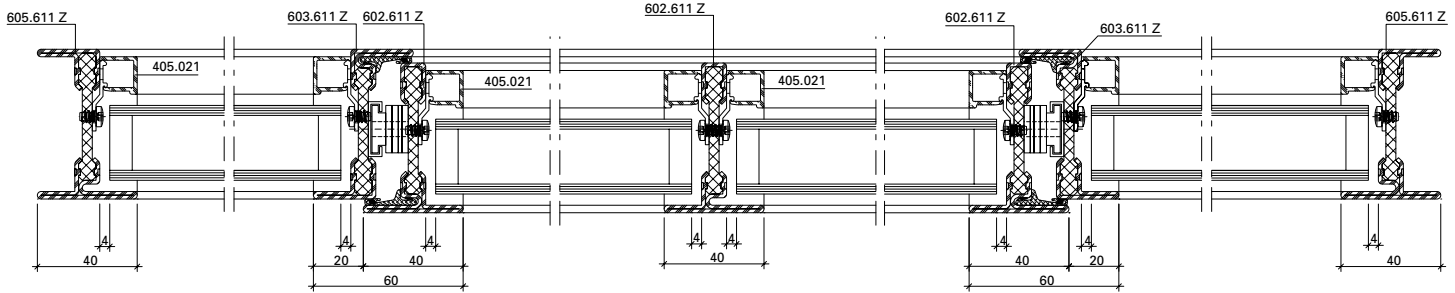




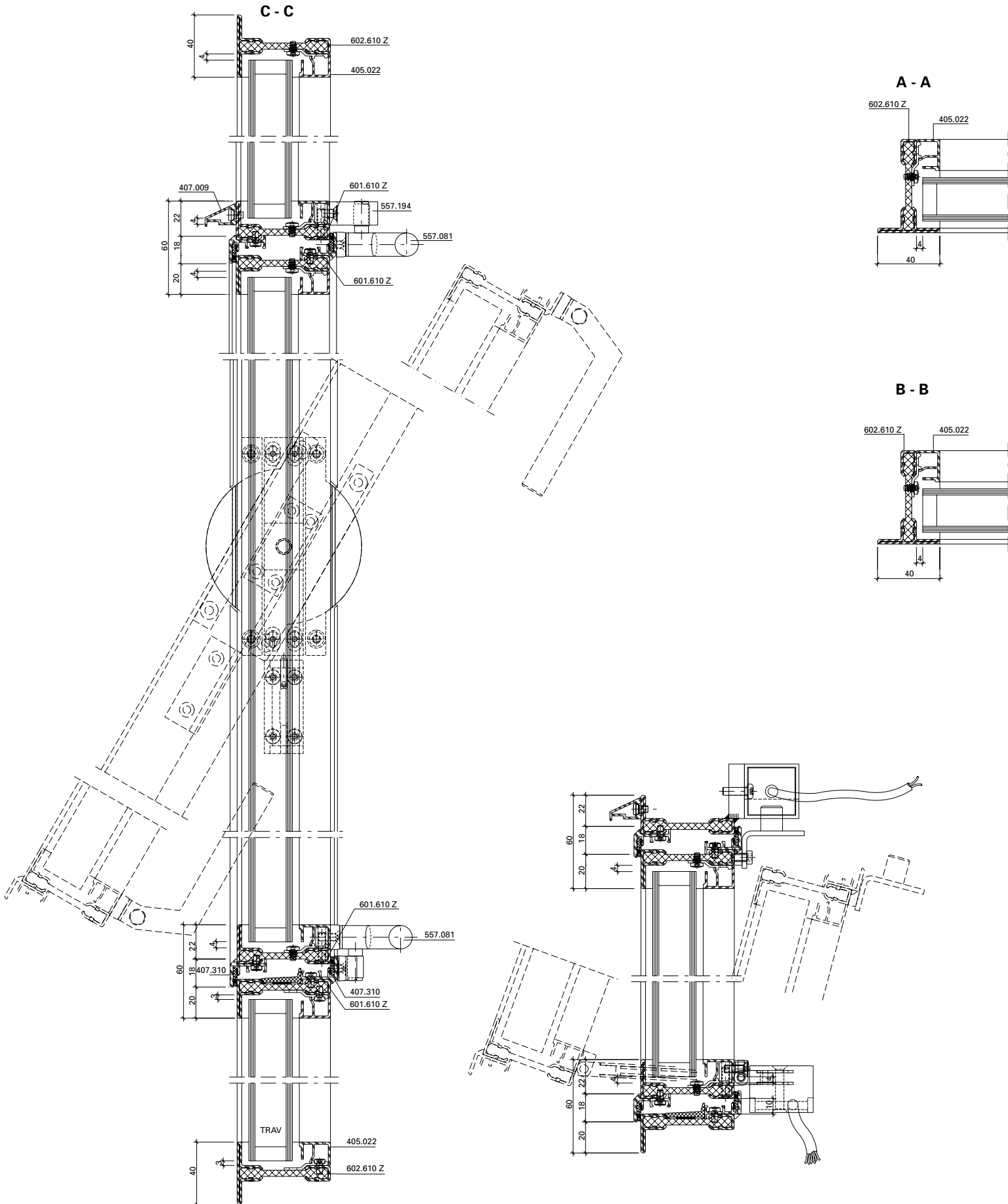
A - A

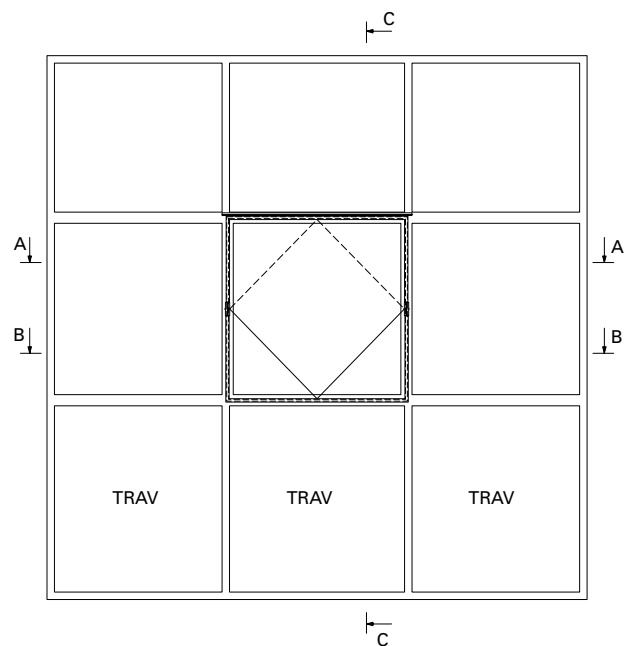
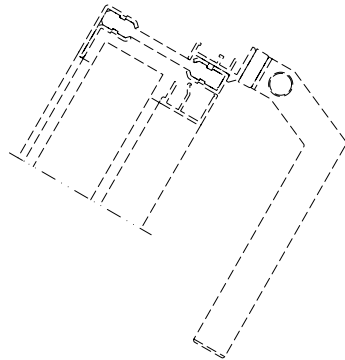
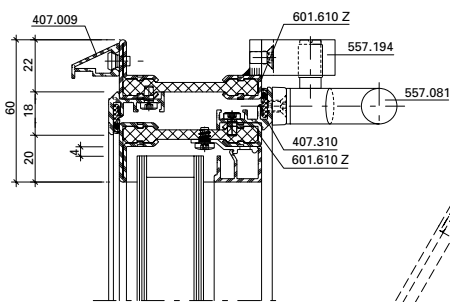
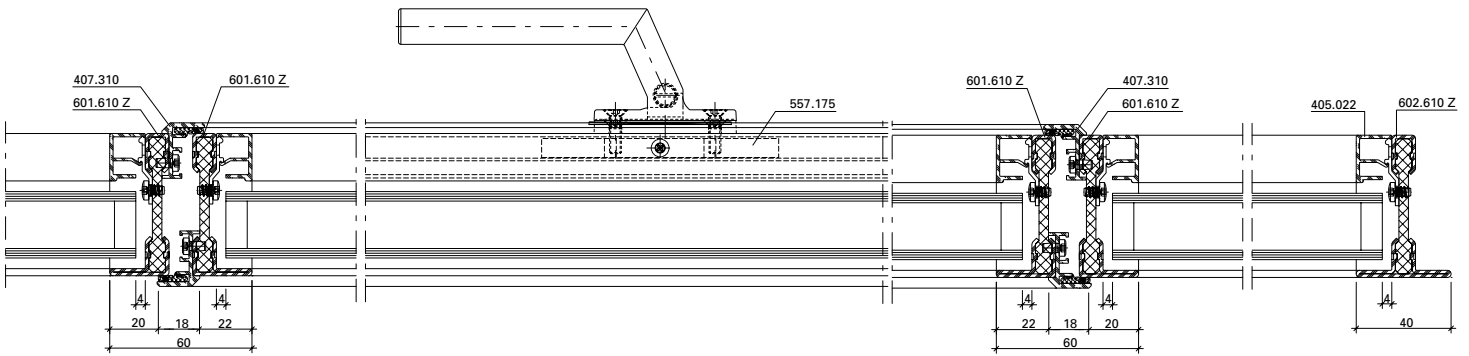
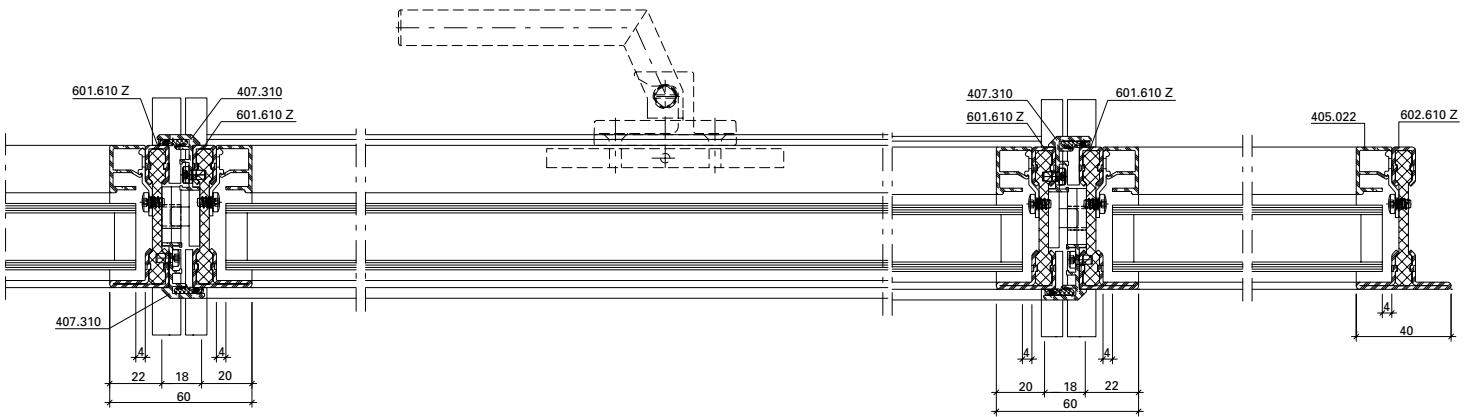


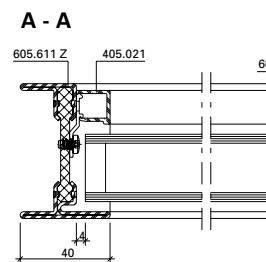
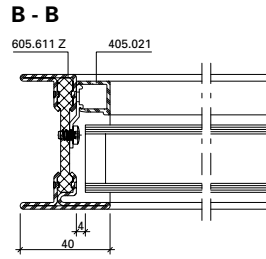
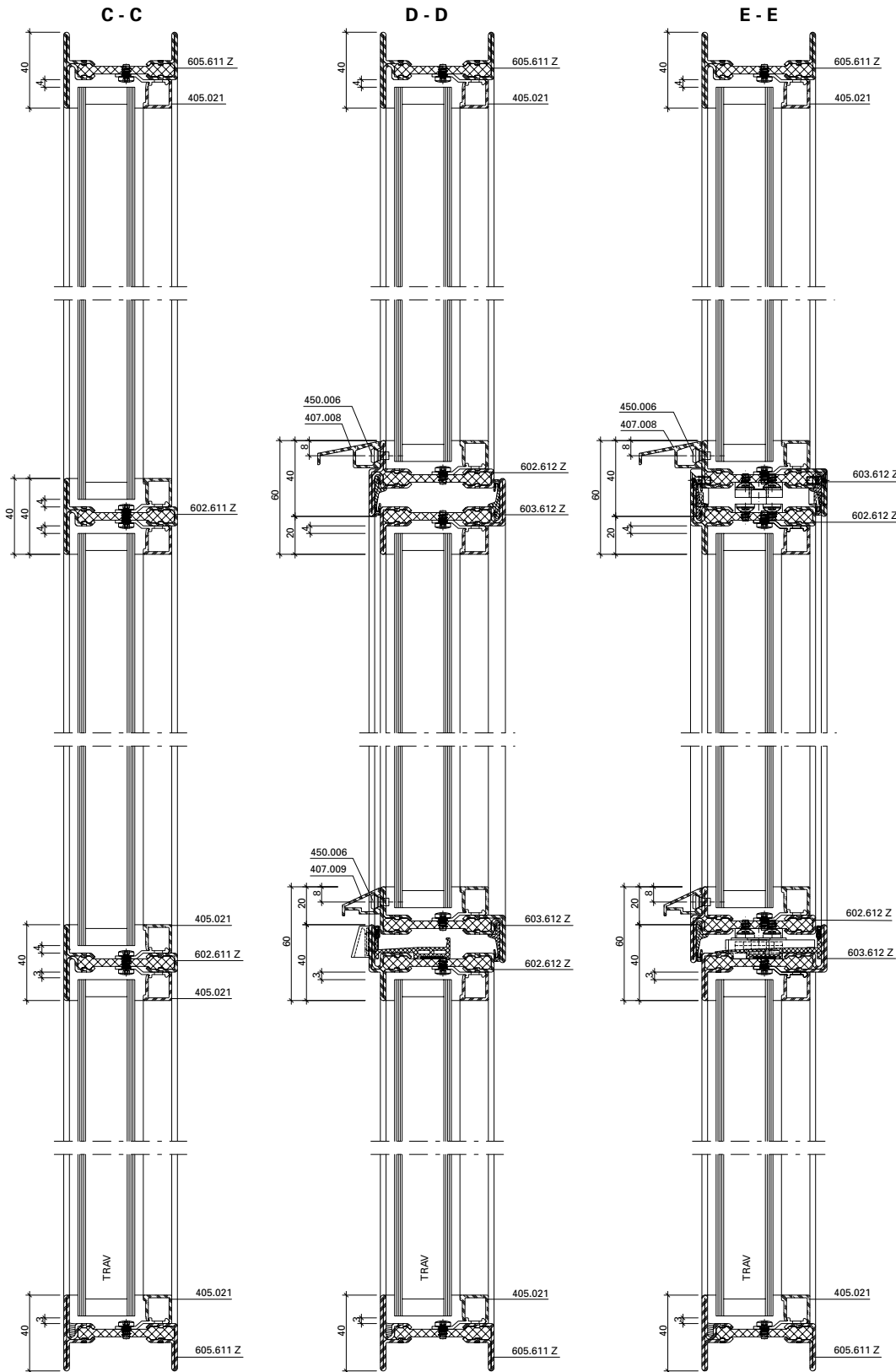
B - B

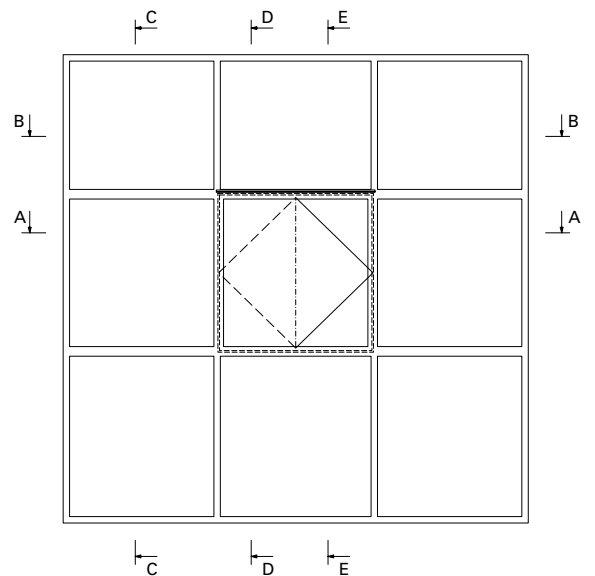
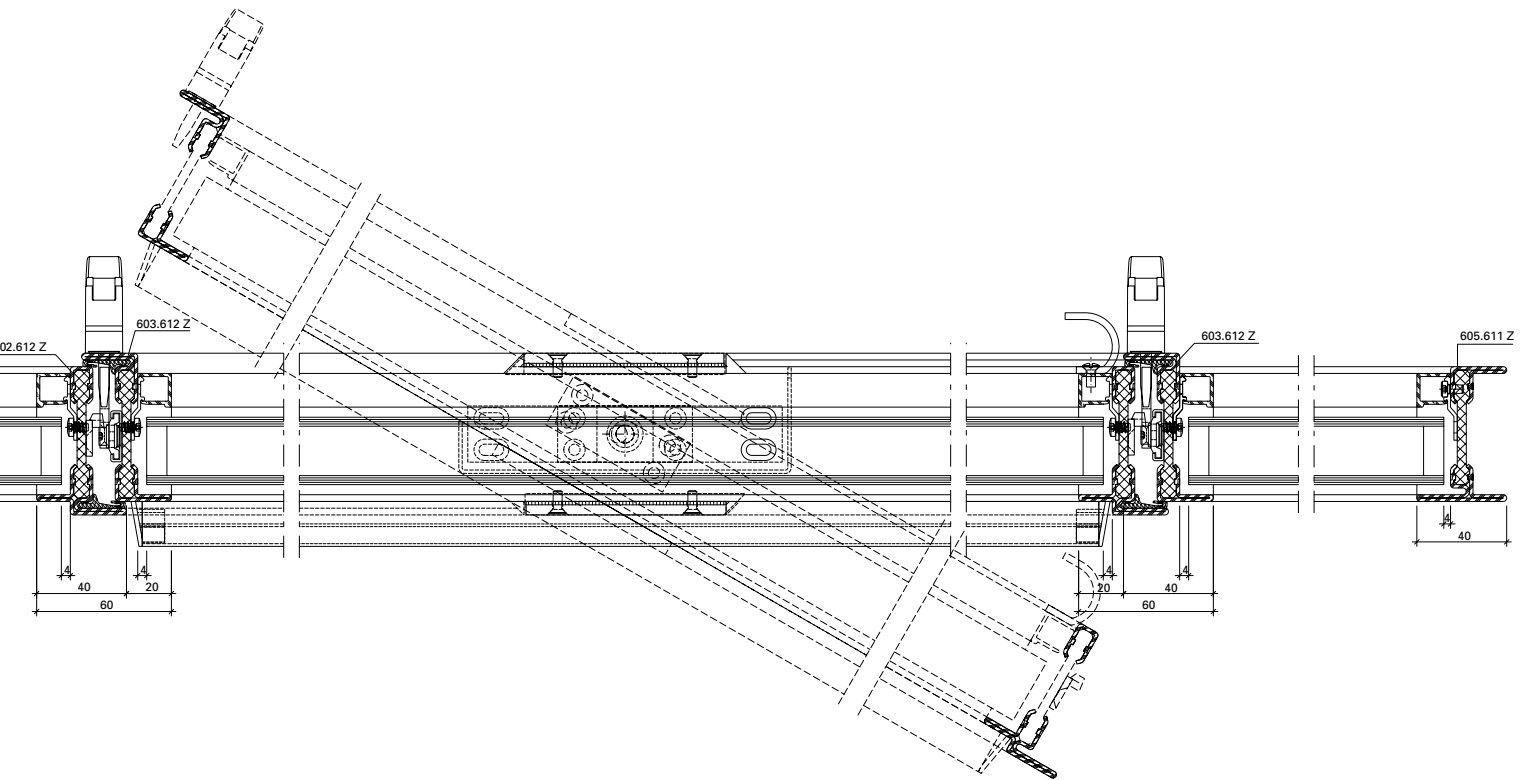
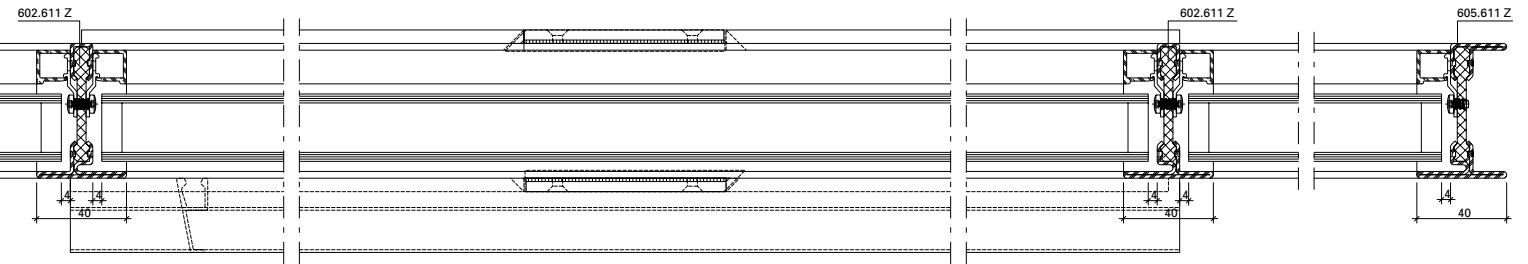


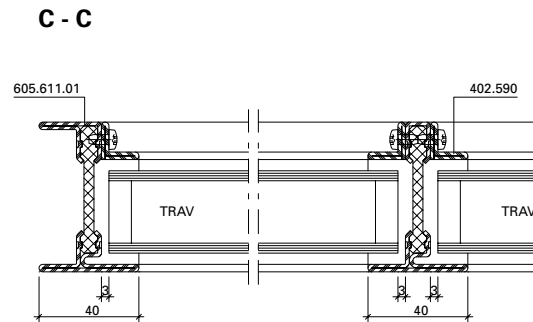
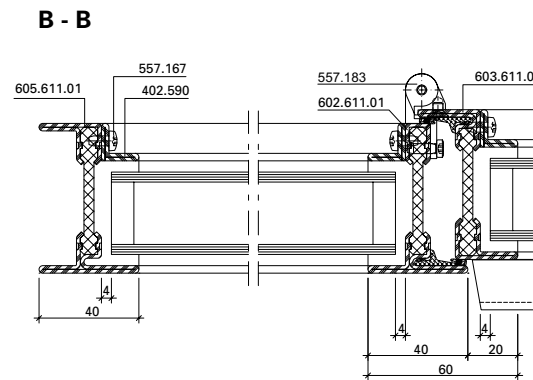
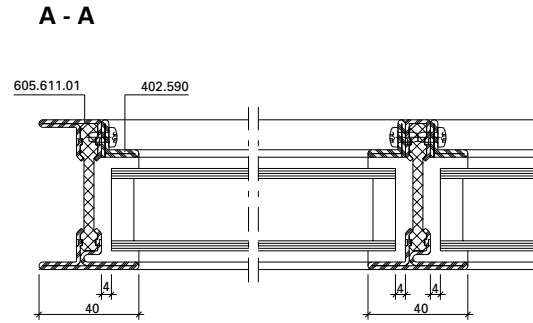
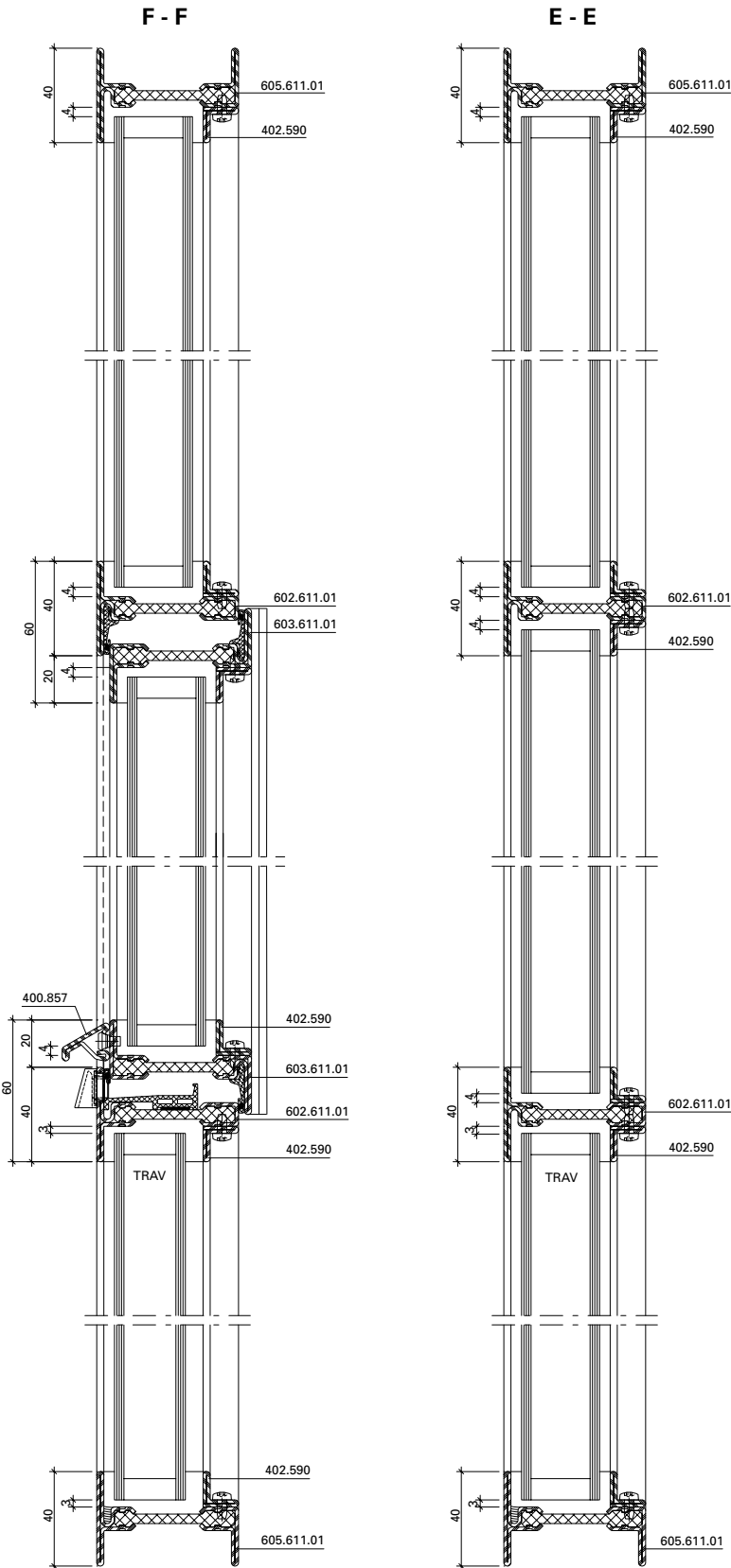


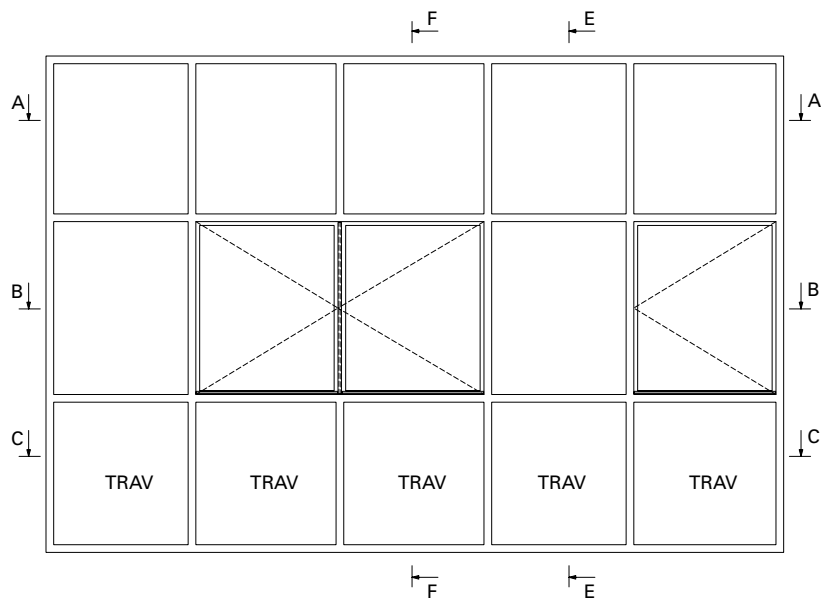
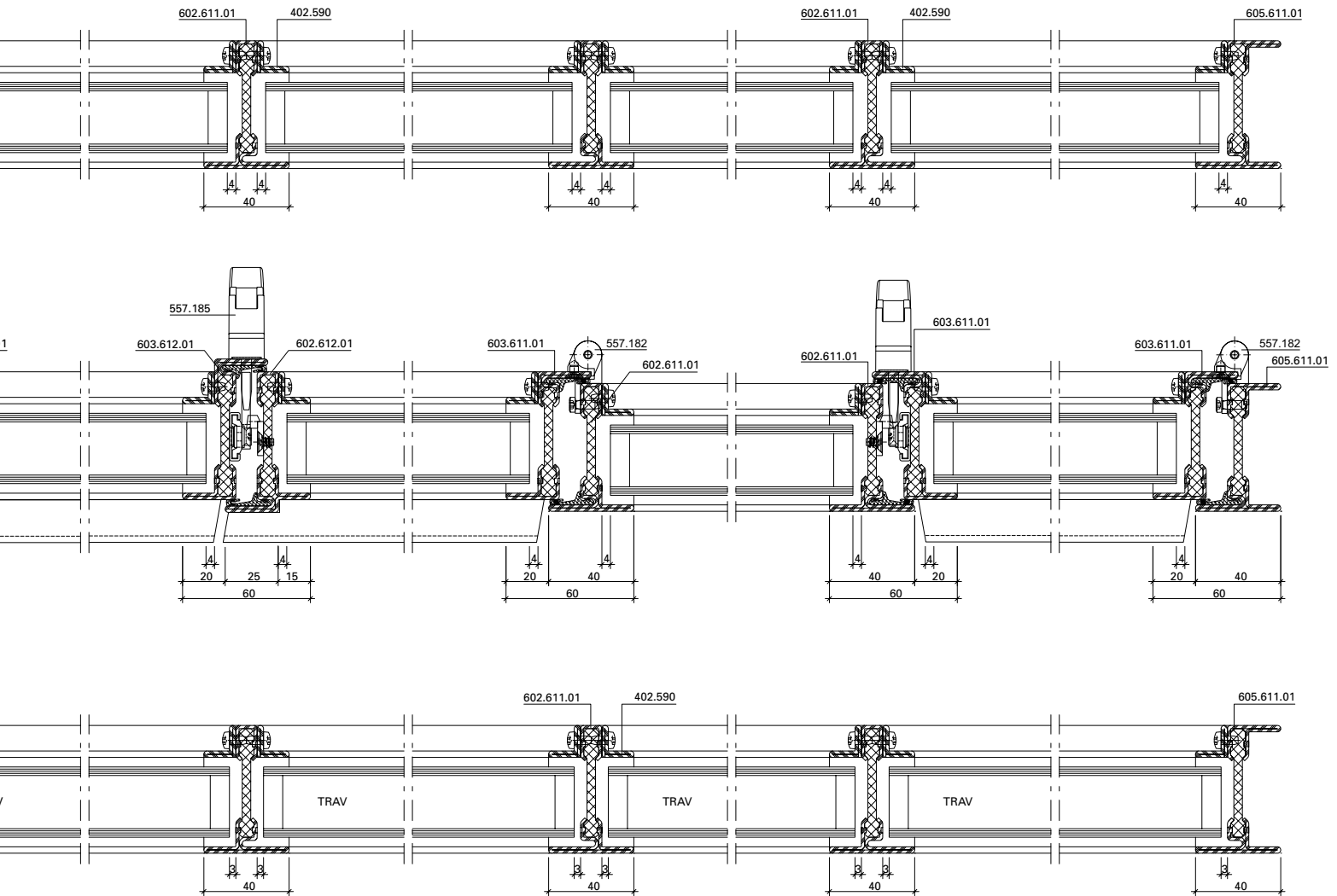


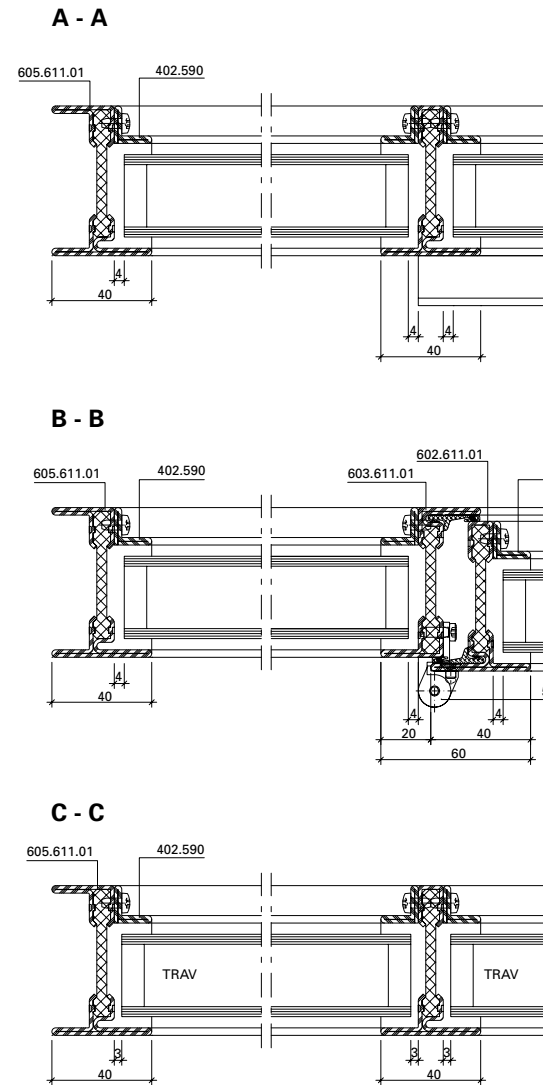
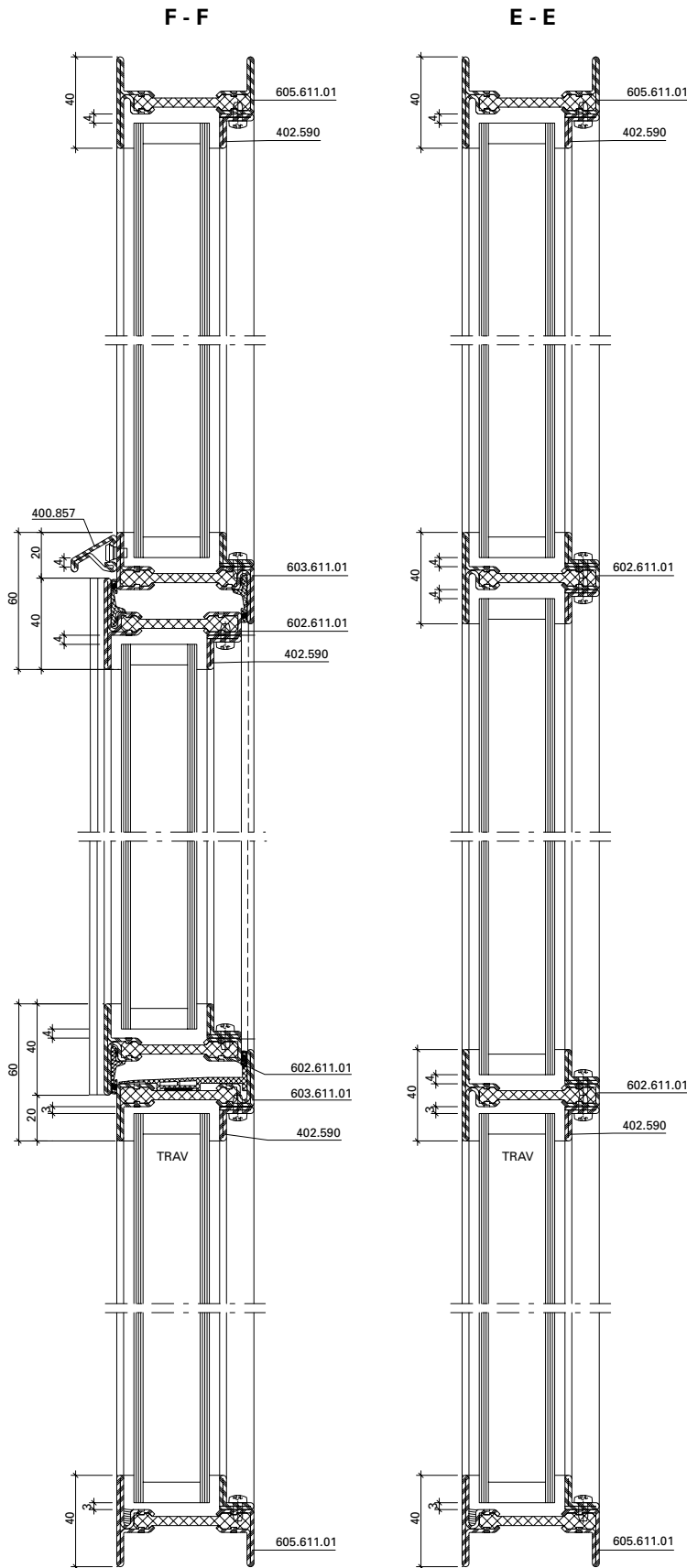


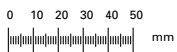
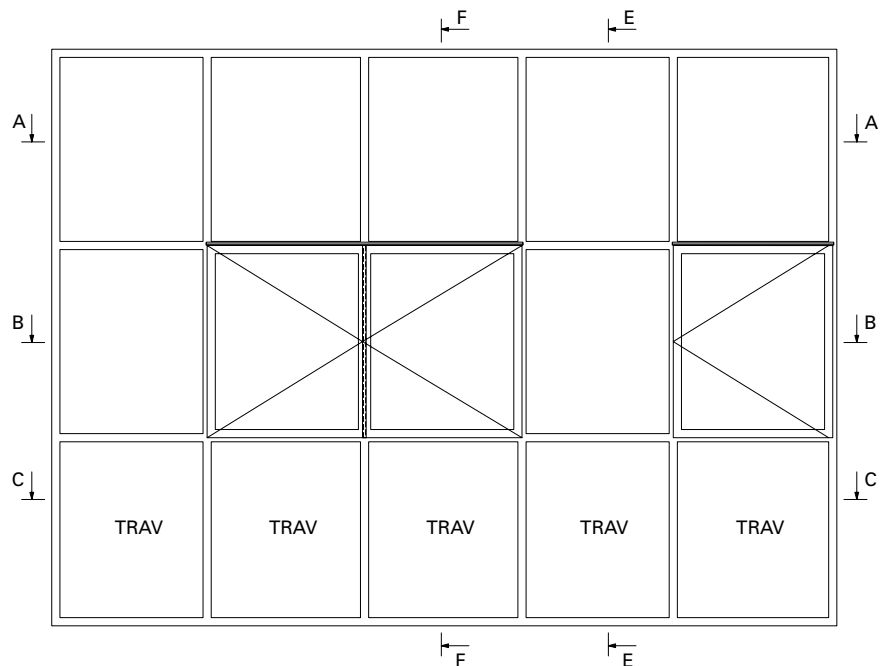
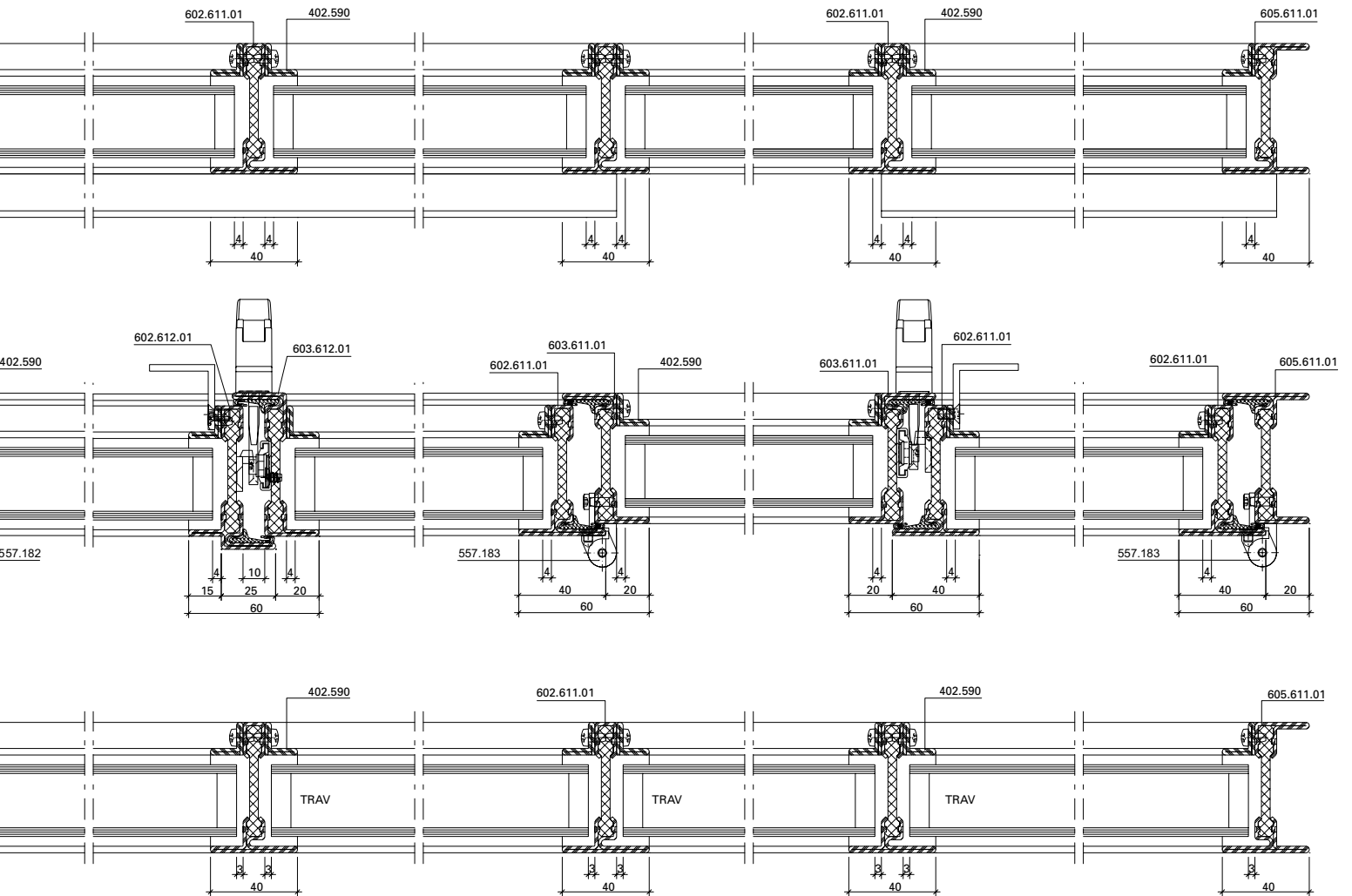






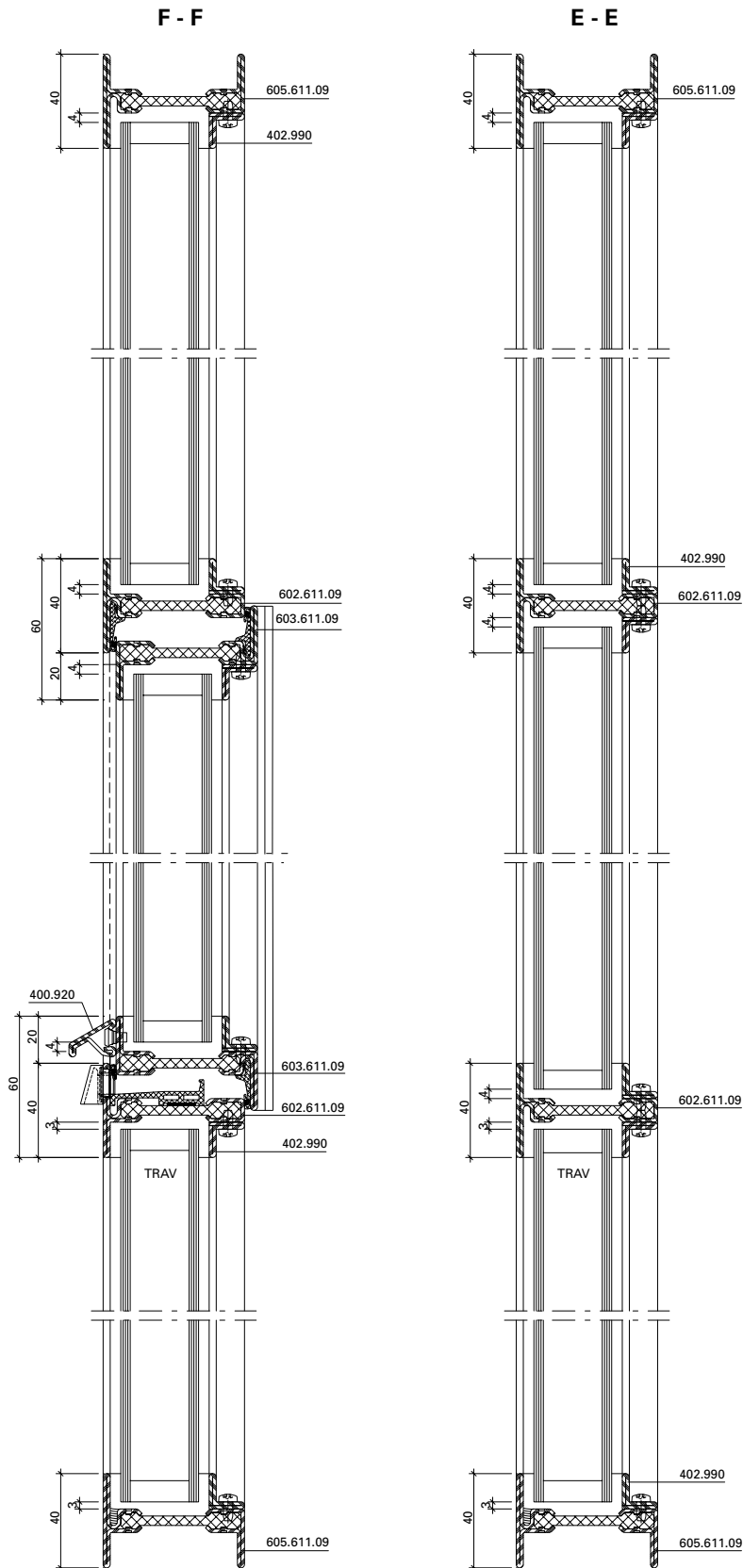




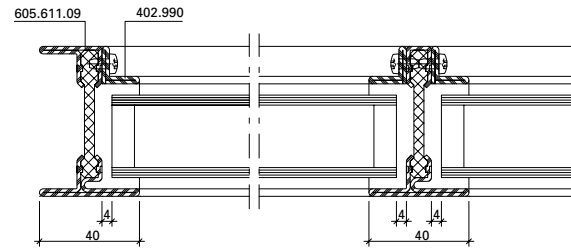




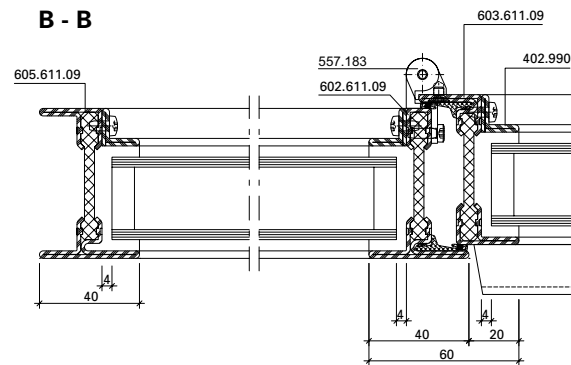
Janisol Arte Corten



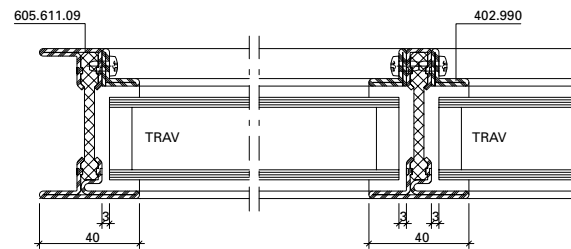
A - A

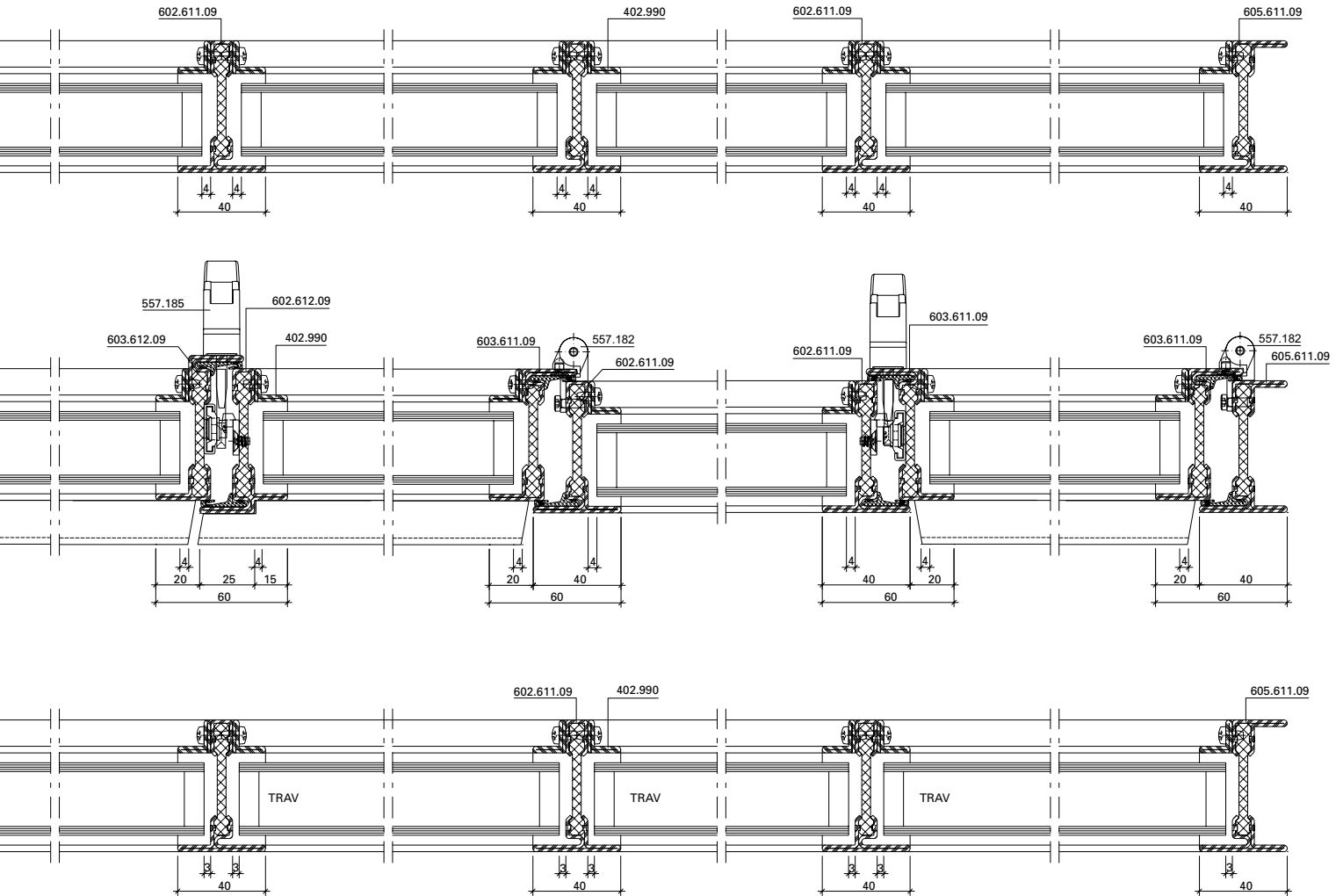


B - B

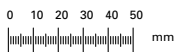
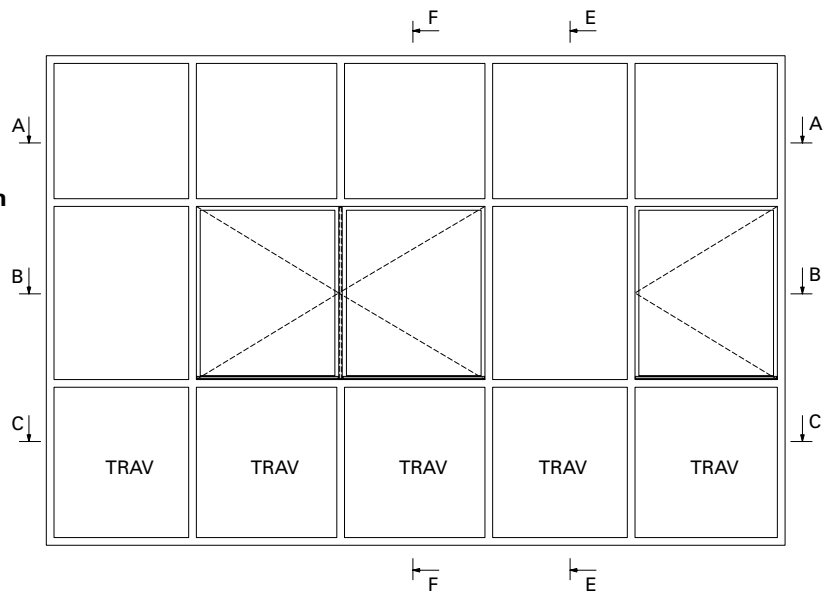


C - C

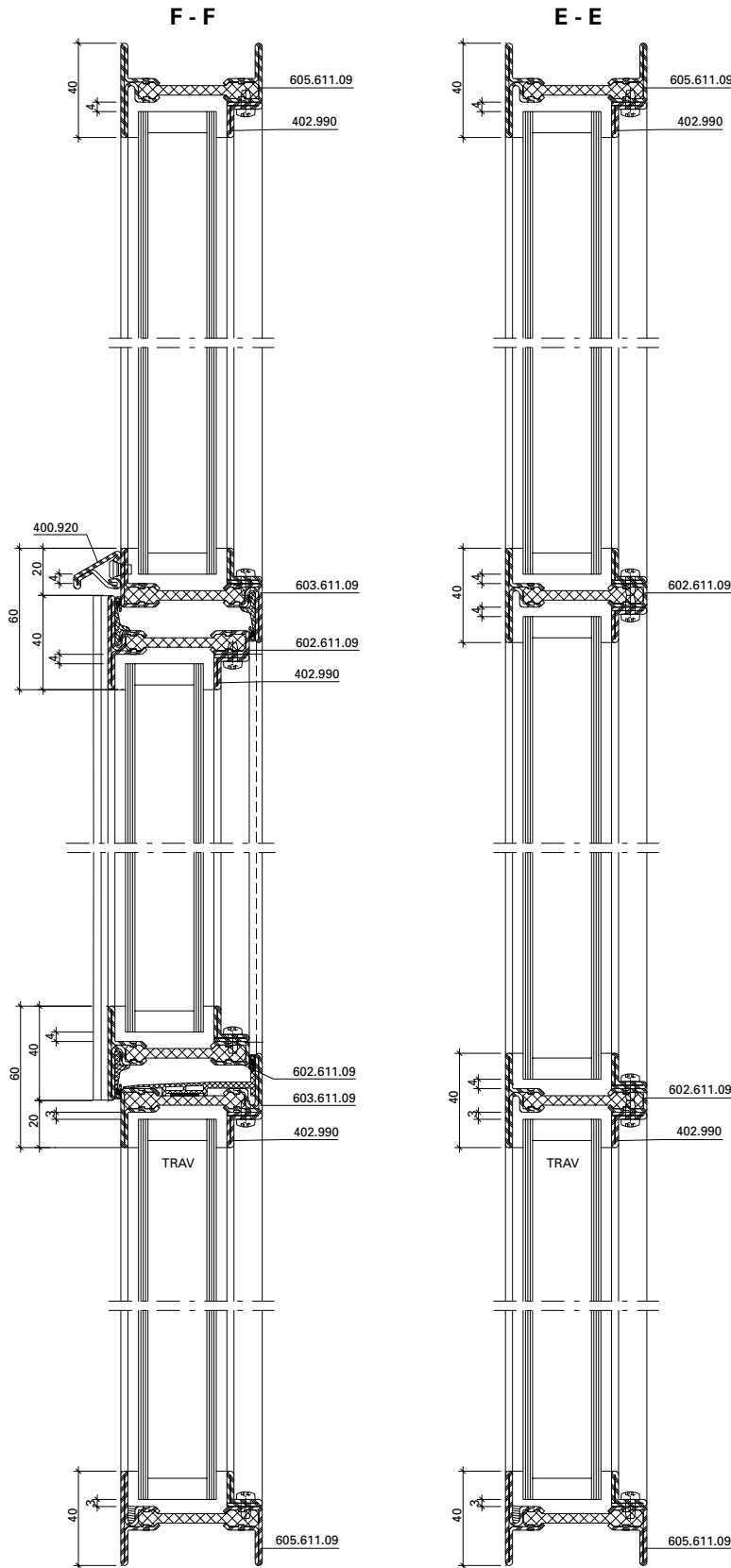




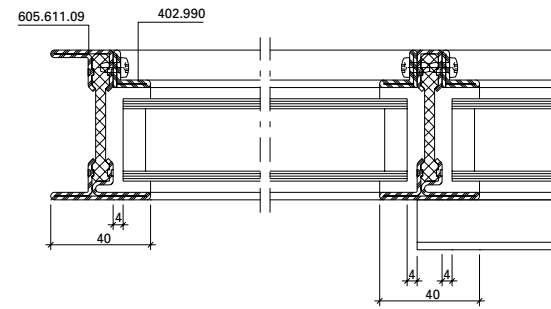
Janisol Arte Corten



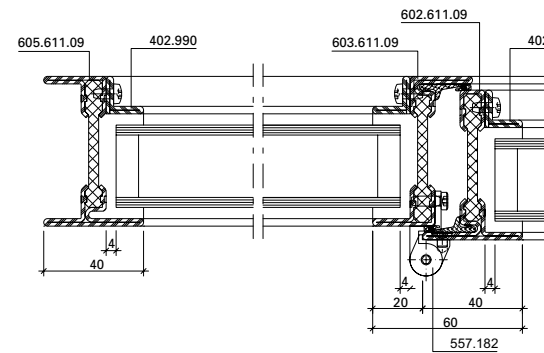
Janisol Arte Corten



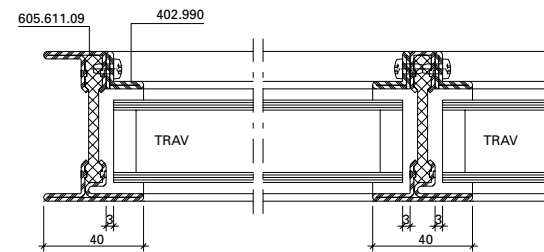
A - A

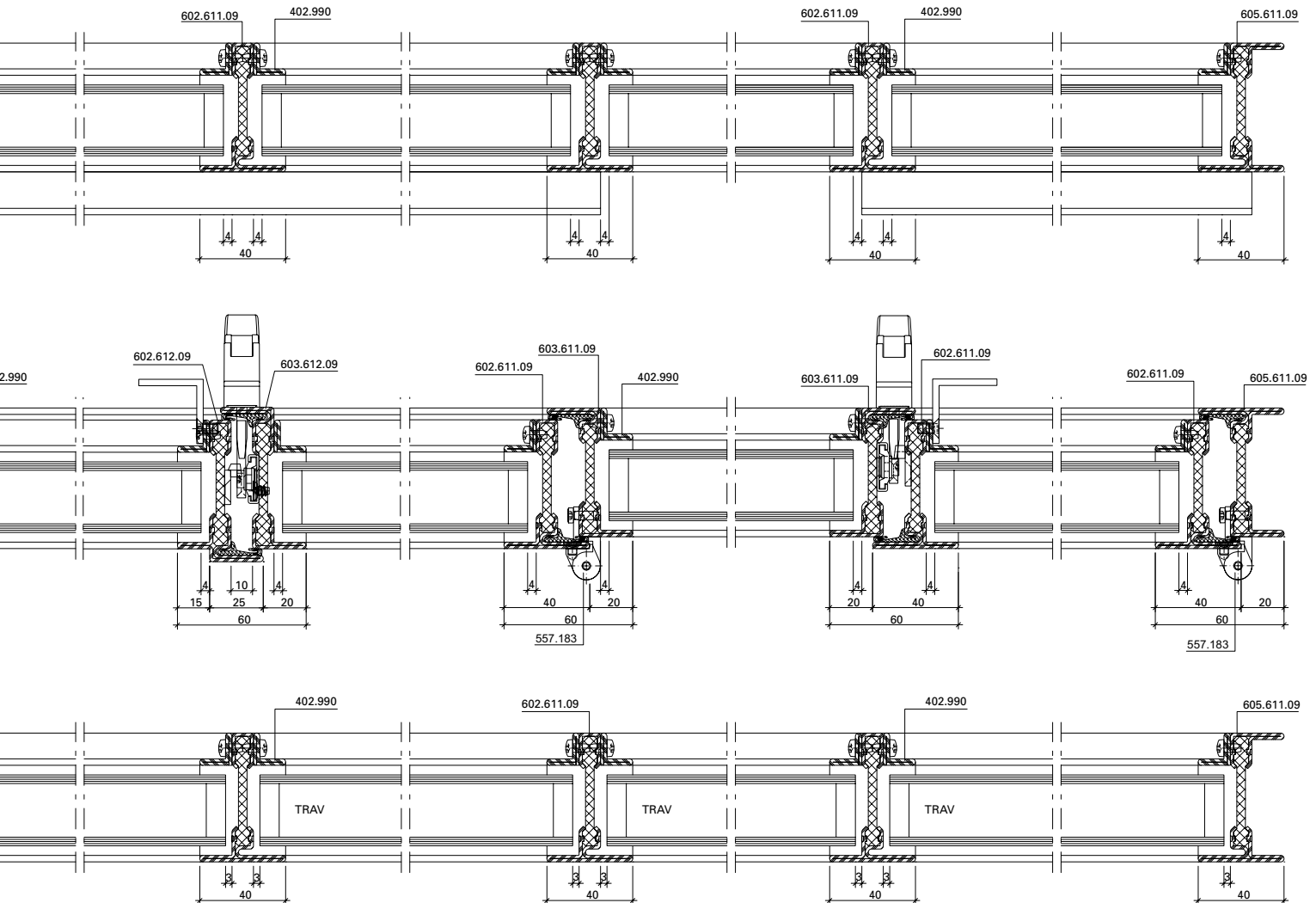


B - B

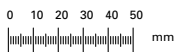
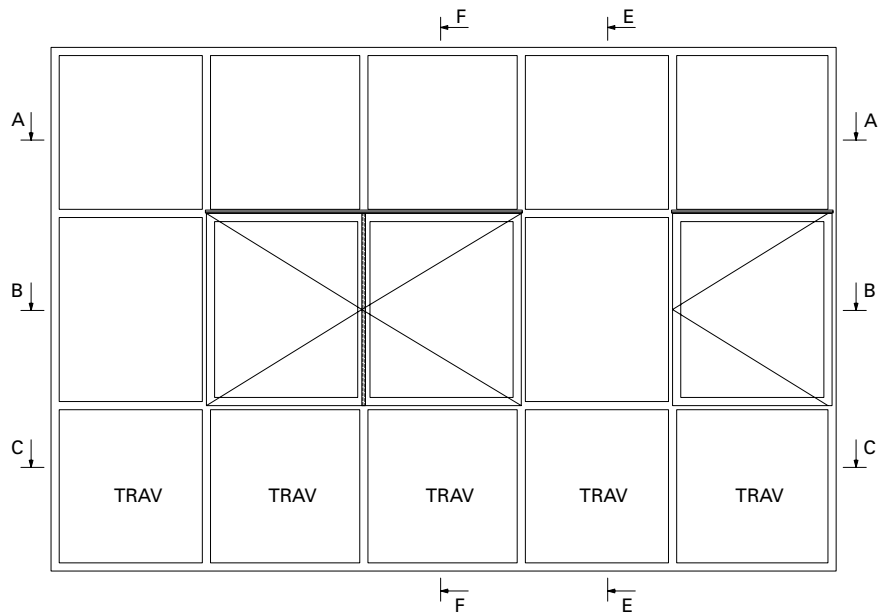


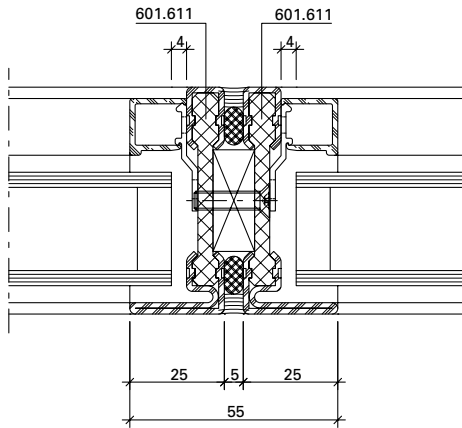
C - C



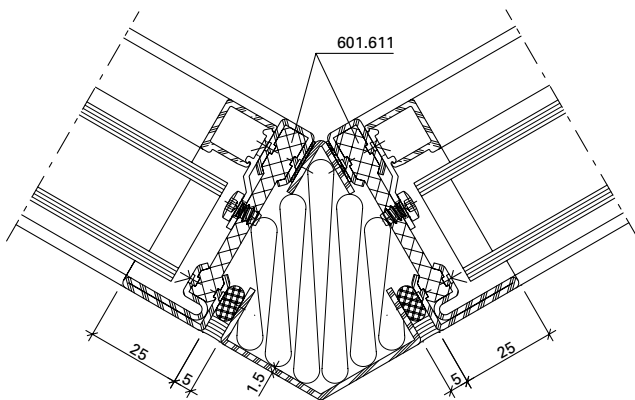


Janisol Arte Corten

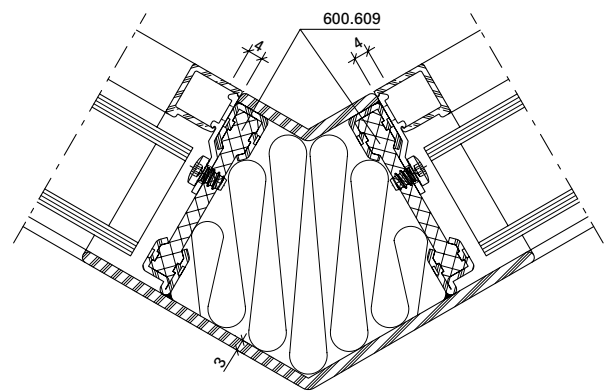




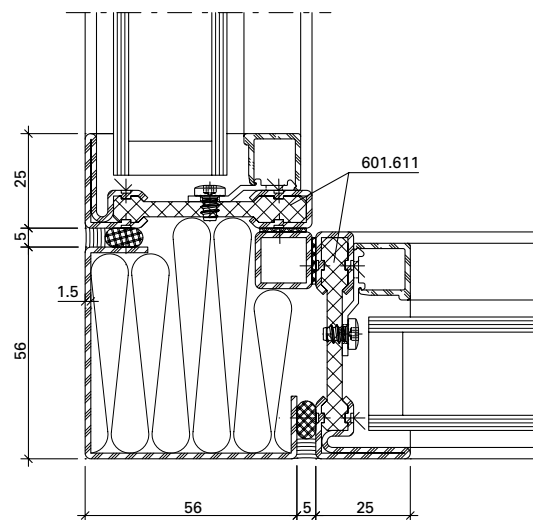
**DXF** **DWG** 13-0103-K-001



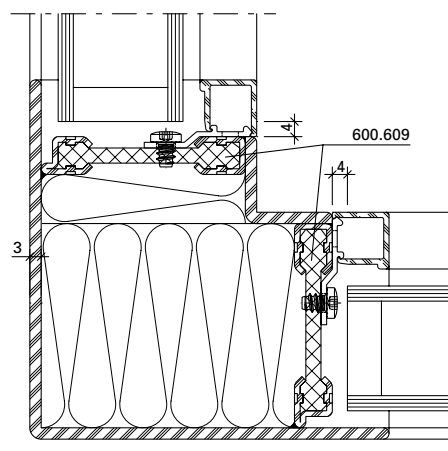
**DXF** **DWG** 13-0103-K-002



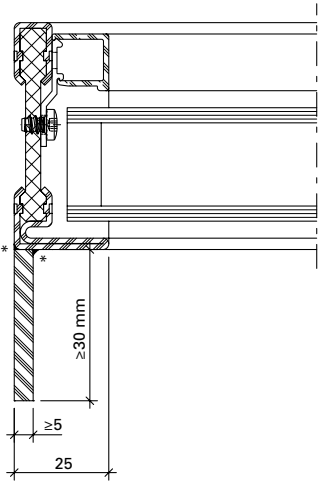
**DXF** **DWG** 13-0103-K-006



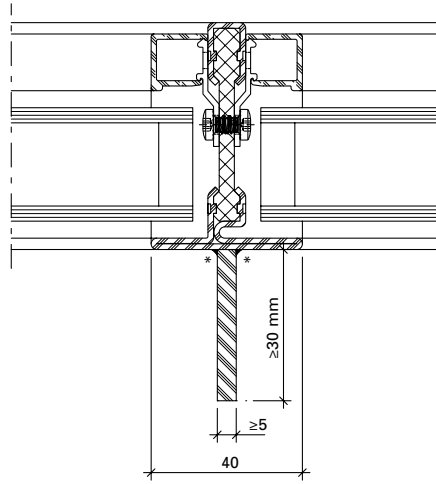
**DXF** **DWG** 13-0103-K-004



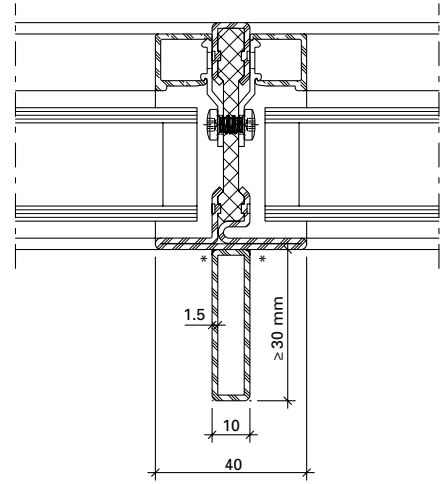
**DXF** **DWG** 13-0103-K-014



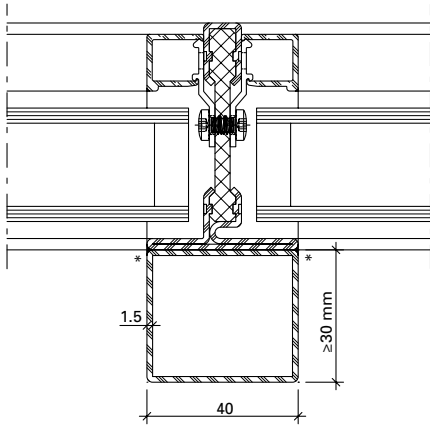
DXF DWG 13-0103-K-007



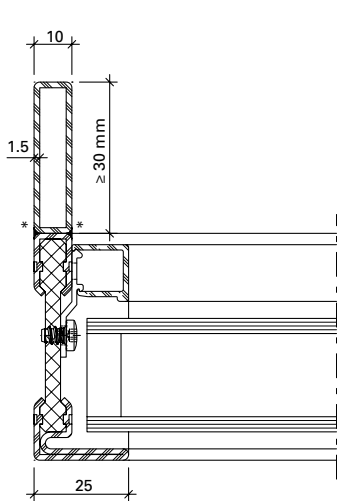
DXF DWG 13-0103-K-011



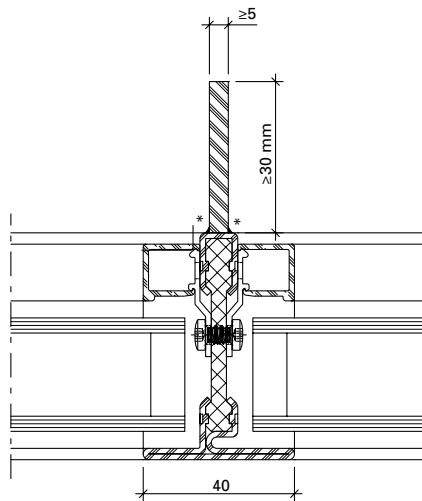
DXF DWG 13-0103-K-010



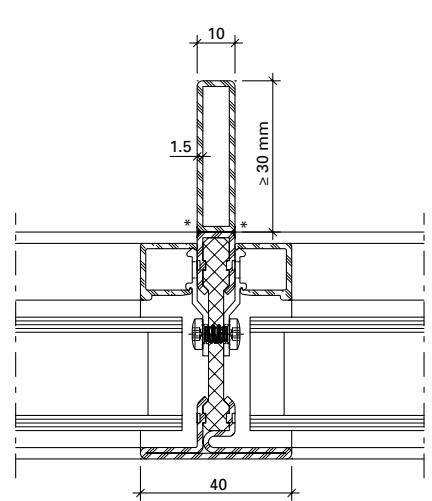
DXF DWG 13-0103-K-013



DXF DWG 13-0103-K-008



DXF DWG 13-0103-K-012



DXF DWG 13-0103-K-009

\* Lasergeschweisste Profile auf Anfrage

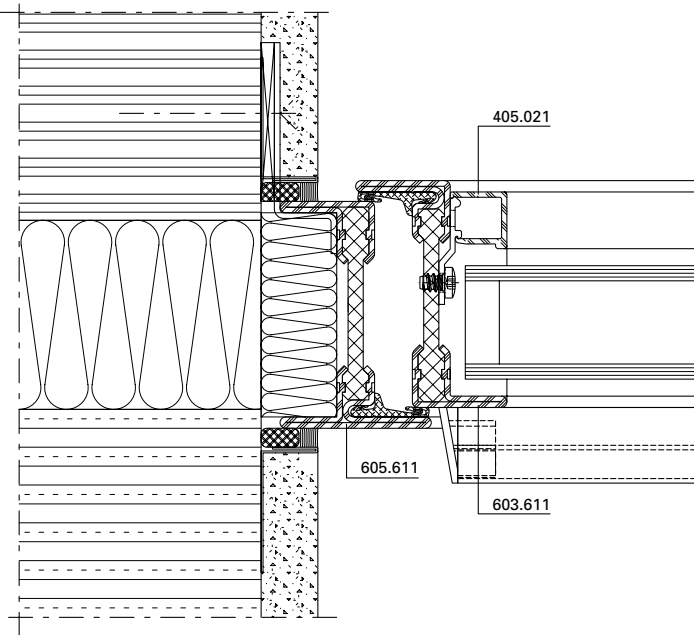
\* Profilés soudés au laser sur demande

\* Laser-welded profiles on request

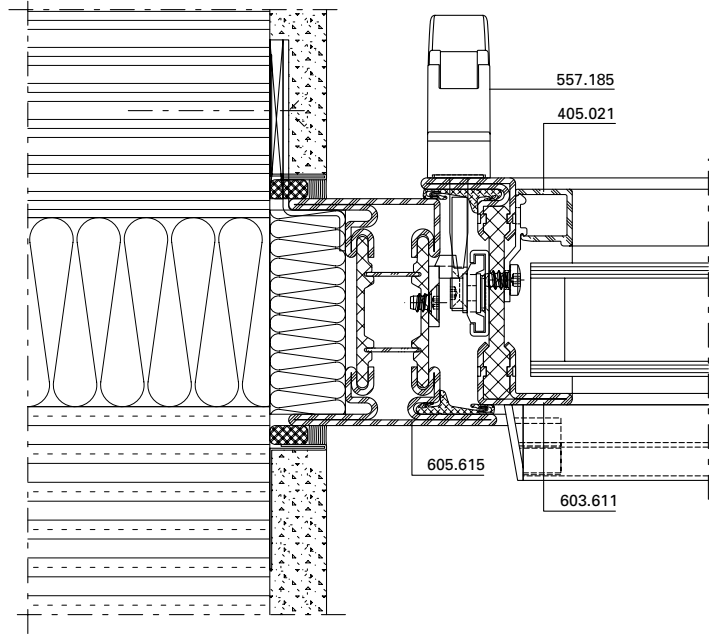
Anschlüsse am Bau im Masstab 1:2  
Raccords au mur à l'échelle 1:2  
Attachment to structure on scale 1:2

Janisol Arte  
Janisol Arte  
Janisol Arte

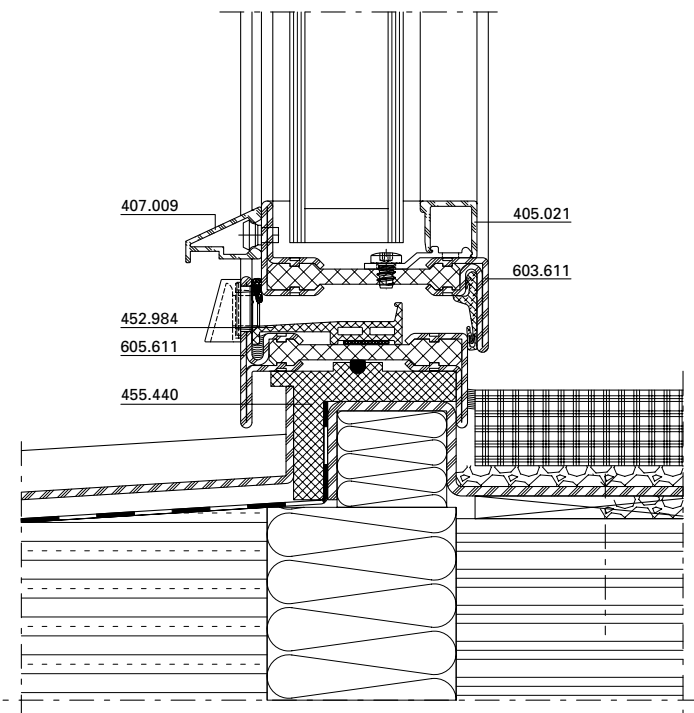
2.0



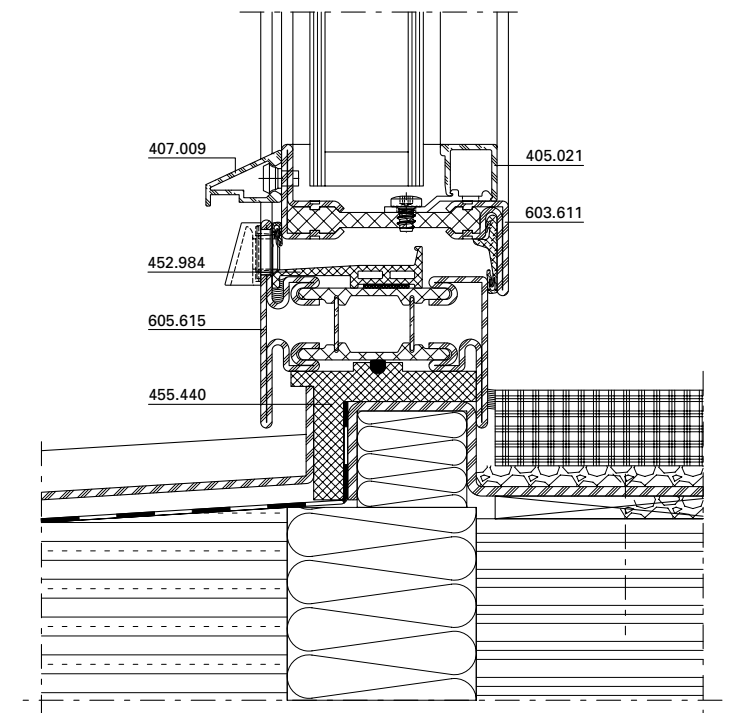
**DXF** **DWG** 13-0103-A-004



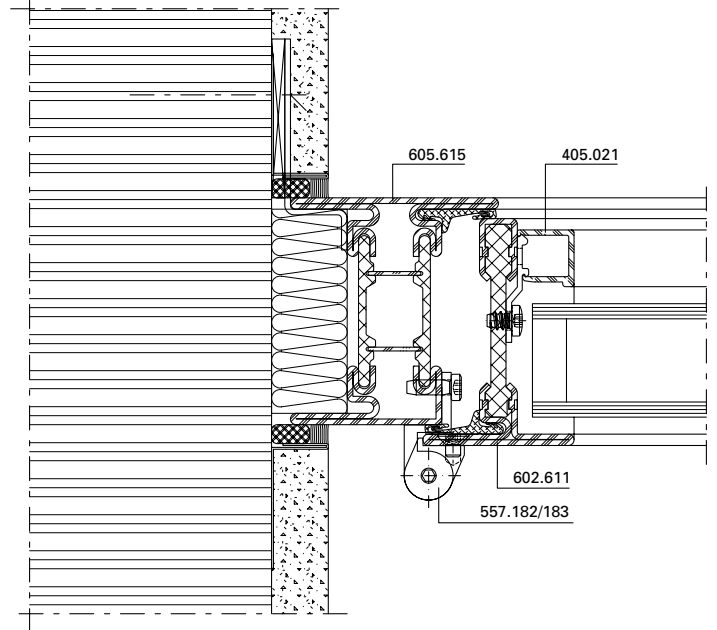
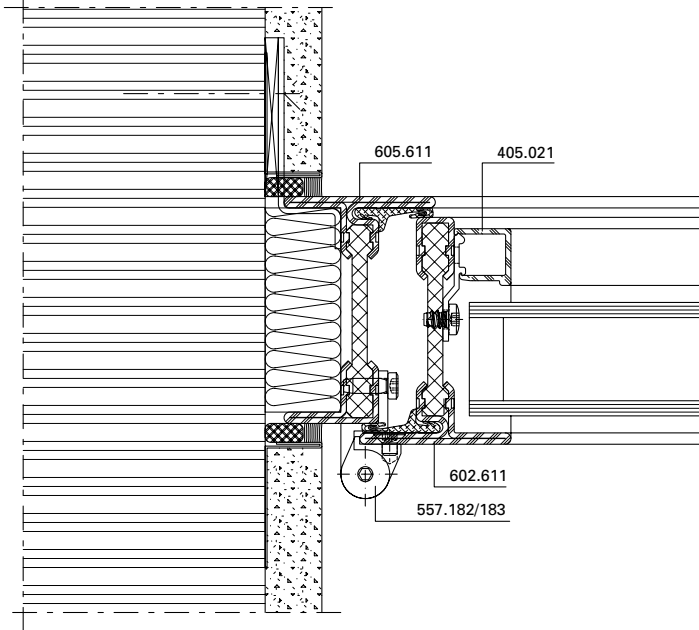
**DXF** **DWG** 13-0103-A-008



**DXF** **DWG** 13-0103-A-001



**DXF** **DWG** 13-0103-A-012

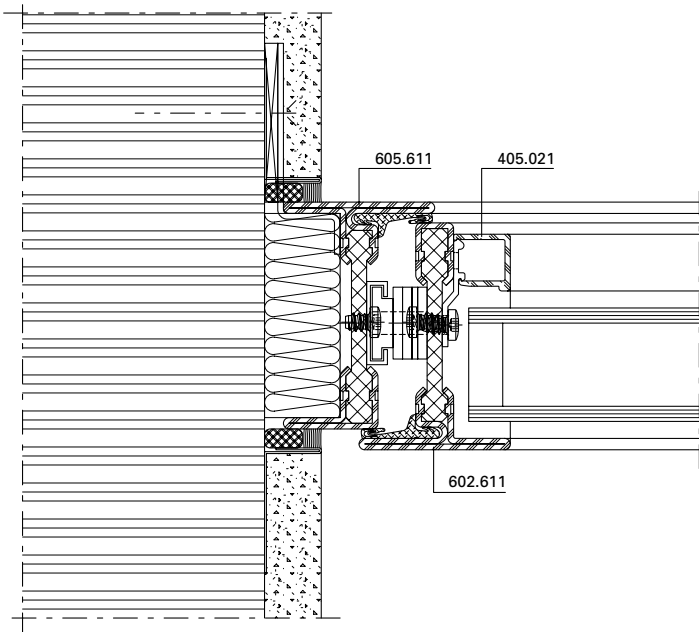


DXF DWG

13-0103-A-016

DXF DWG

13-0103-A-017



DXF DWG

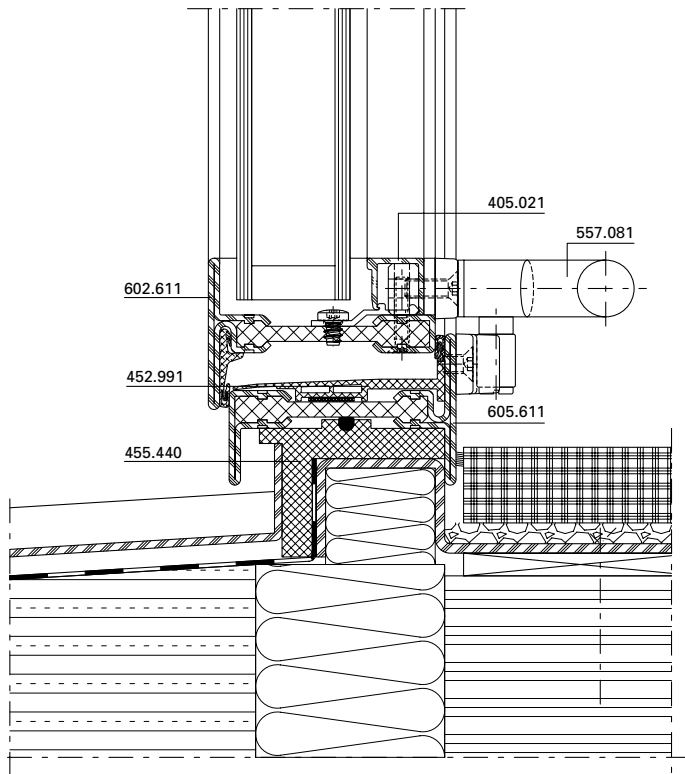
13-0103-A-002



Anschlüsse am Bau im Masstab 1:2  
Raccords au mur à l'échelle 1:2  
Attachment to structure on scale 1:2

Janisol Arte  
Janisol Arte  
Janisol Arte

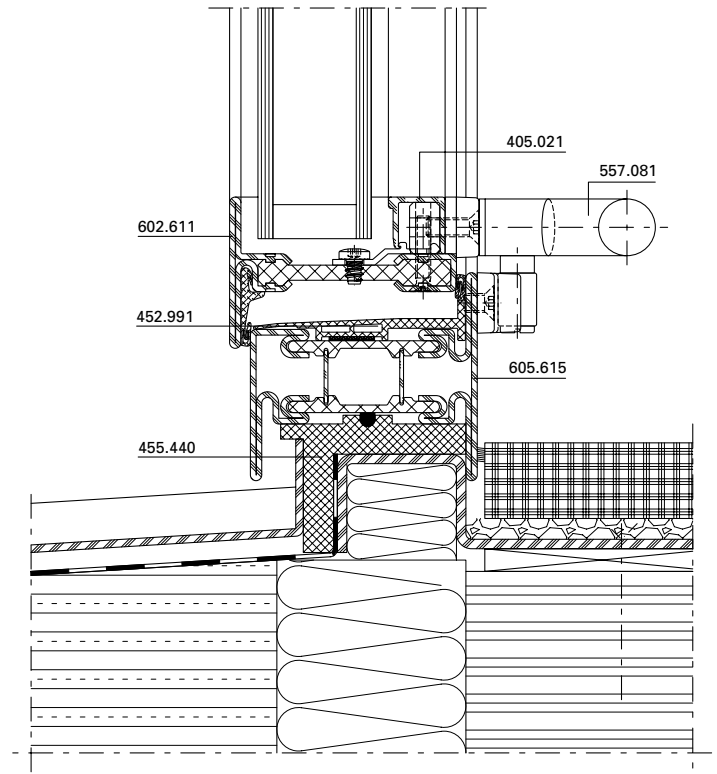
2.0



DXF

DWG

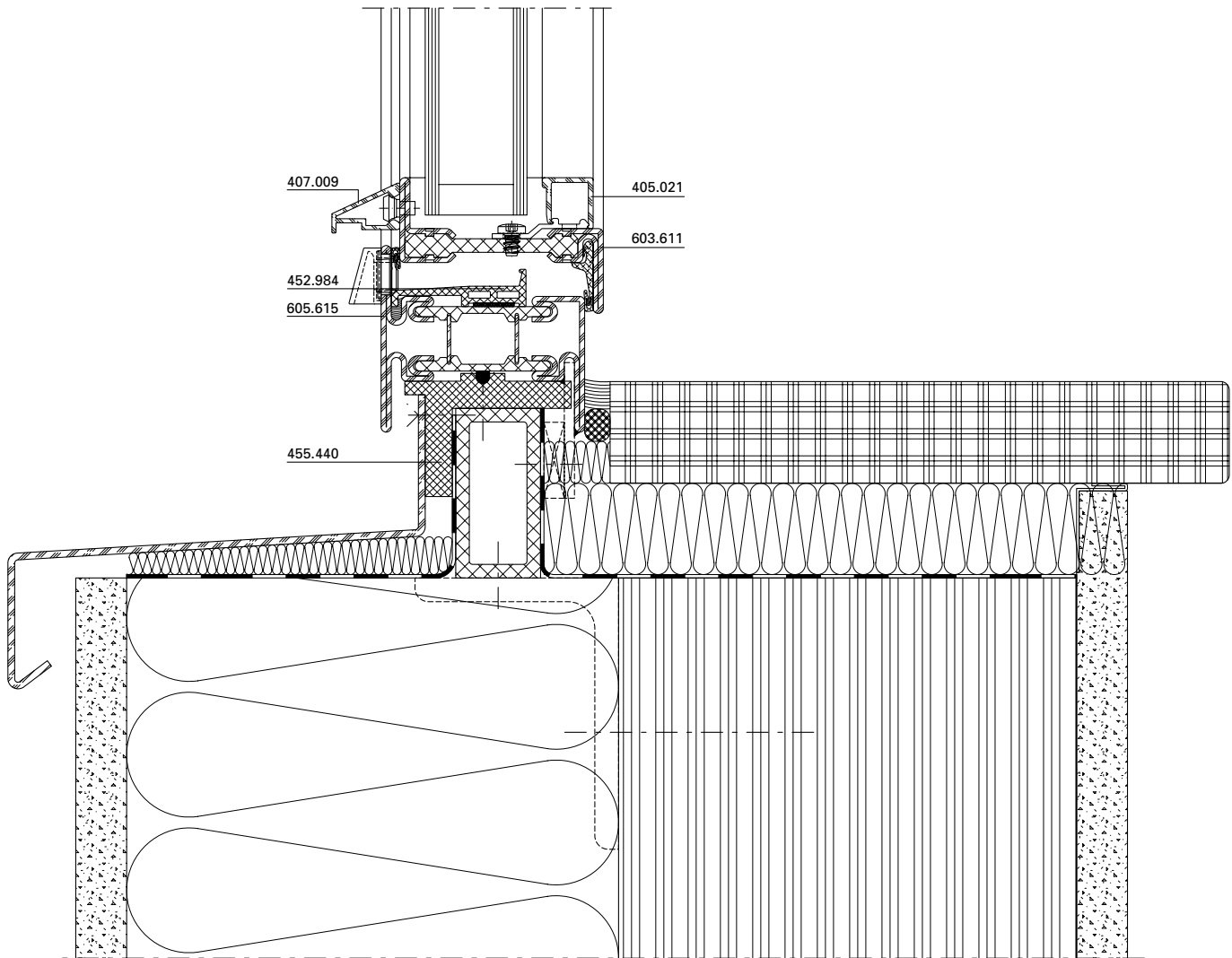
13-0103-A-006



DXF

DWG

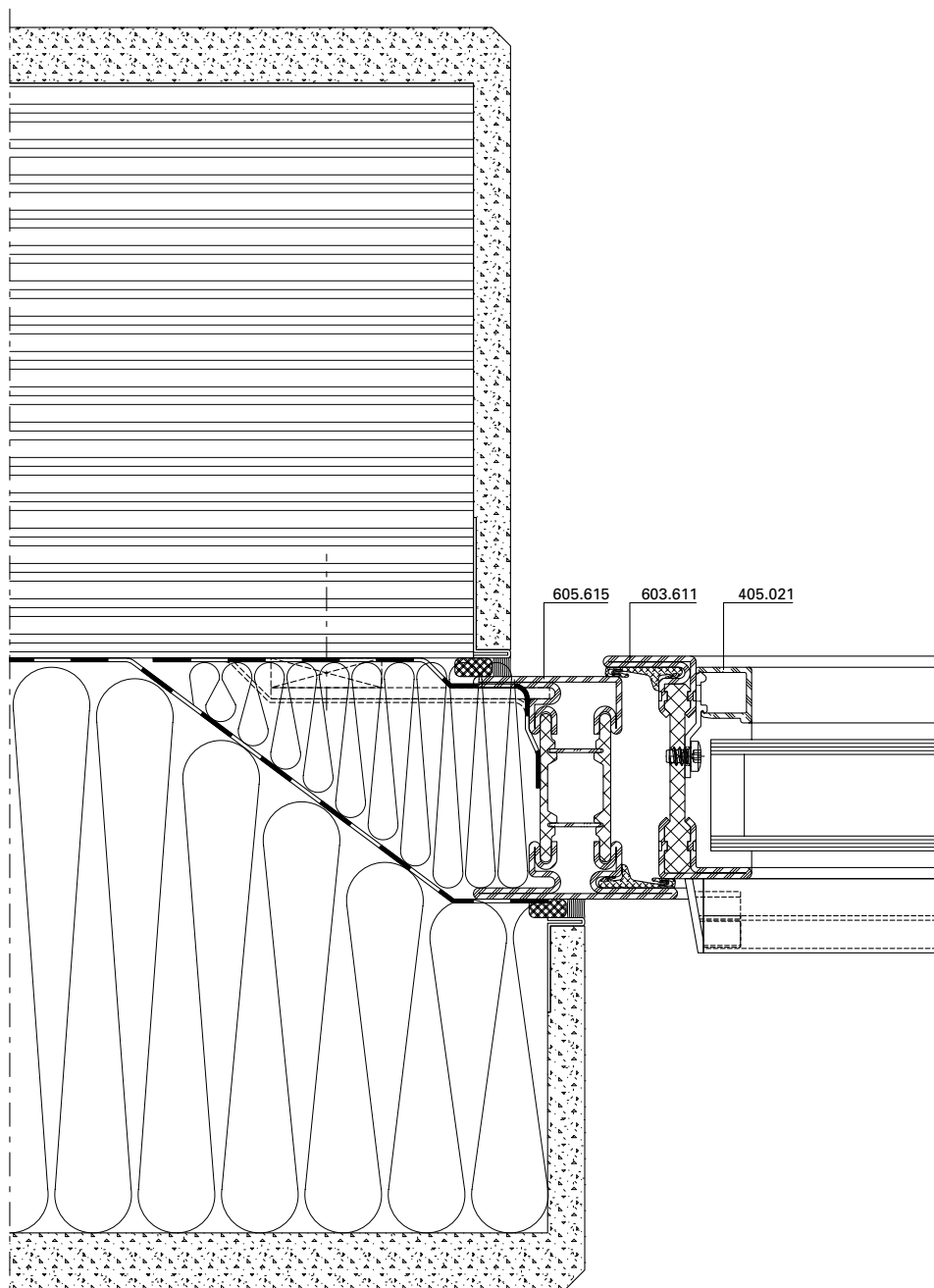
13-0103-A-010



DXF

DWG

13-0103-A-014



DXF

DWG

13-0103-A-015