



Geschwungene Linien in edlem Design machen die einzigartige Wirkung des Pflanzbehälters TIMELESS aus. Er ist optisch in zwei Hälften aufgeteilt, die durch die Ringtaille aus Kupfer oder Edelstahl miteinander verbunden sind. TIMELESS kann frei aufgestellt werden und schützt durch den integrierten Überlauf die eingesetzten Pflanzen.

Konstruktion:

Pflanzbehälter aus Beton bzw. rekonstituiertem Marmor, mit Wasserüberlauf. Mit Ringtaille (0,8 mm stark und 60 mm hoch), wahlweise aus Kupfer oder Edelstahl.

Oberfläche / Farbe:

Beton sandgestrahlt in Granitoptik bzw. rekonstituierter Marmor sandgestrahlt in Standardfarben gemäß Tabelle. Alle Oberflächen haben eine transparente Beschichtung zum Schutz gegen Verwitterung. Kupfer gebürstet und farblos lackiert.

Befestigungsart:

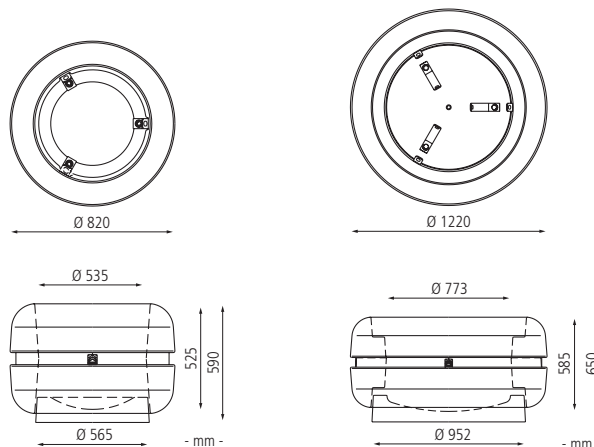
Zum freien Aufstellen, standardmäßig mit integriertem Nivelliersystem.

Anlieferung:

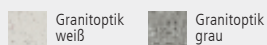
Erfolgt in einem Stück (Entladen bauseits). Für die Entladung vor Ort wird ein Stapler benötigt.

Design:

Bellitalia® Design Department



Standardfarbe Beton



Standardfarben rekonstituierter Marmor - bitte bei Bestellung Farbe angeben!

