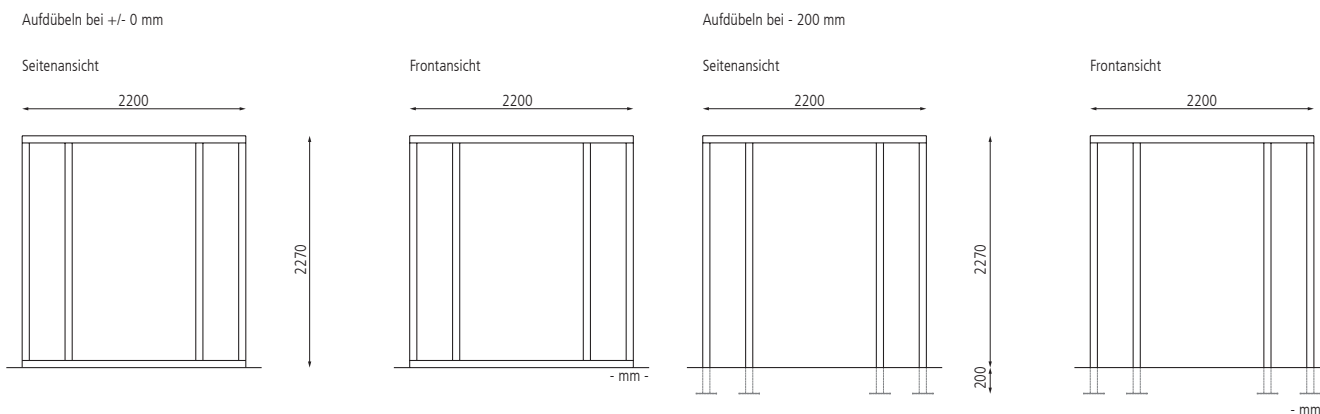




Pavillon CUBY MEET zum Aufdübeln bei +/- 0 mm, Dachbreite x Dachtiefe 2200 mm x 2200 mm, Dach und Wandelemente aus Holzlamellen, Stahlkonstruktion in RAL 7016 anthrazitgrau, Sitzbänke und Drehsitz mit Robinienholzbelattung sowie Tisch in RAL 7016 anthrazitgrau gegen Mehrpreis

Der Pavillon CUBY ist dank seiner einladenden Optik und der vielfältigen Varianten bzw. Nutzungsmöglichkeiten mehr als nur eine Freizeitüberdachung. Mit den außergewöhnlichen, kubischen Überdachungselementen lassen sich beispielsweise ehemalige Parkplätze einfach zu attraktiven Parklets mit hoher Aufenthaltsqualität umwidmen. Optionale Gründächer sowie Pflanzbehälter und Rankhilfen unterstützen den Nachhaltigkeitsaspekt zusätzlich, denn sie verbessern sowohl die Luftqualität als auch die CO₂-Bilanz in den Städten.

Skizzen für Modelle CUBY MEET, CUBY STUDY, CUBY SNACK, CUBY REST und CUBY DREAM:



Konstruktion:

Stahlrahmen mit versetzt angeschweißten Quadratrohrprofilen (70 x 70 mm).

Modell STUDY inklusive zweier integrierter Tische mit HPL-Auflage und je 4 USB-Anschlüssen.

Modell DREAM inklusive einer integrierten Relaxzone mit Lamellen aus Lärchenholz.

Vorbereitet für die Montage von Möblierungen in folgenden Ausführungen:

- **MEET:** Zwei Sitzbänke mit Rückenlehne (1-Sitzer mit Drehfuß und 2-Sitzer) und Holzbelattung (wahlweise in FSC-zertifiziertem Jatoba bzw. Robinie) sowie einem runden Tisch (Ø 500 mm) mit Holz- bzw. HPL-Auflage oder Stahlplatte.
- **STUDY:** Vier Sitze (Ø 300 mm) mit HPL-Auflage, inklusive Fußstütze.
- **SNACK:** Zwei im Rahmen integrierte Sitzbänke mit Rückenlehne (2-Sitzer) und Holzbelattung wahlweise in FSC-zertifiziertem Jatoba bzw. Robinie sowie ein Tisch (Breite 1600 mm) mit Holz- oder HPL-Auflage.
- **REST:** Freies Aufstellen zweier Liegebänke mit Holzbelattung in FSC-zertifiziertem Jatoba ohne bzw. mit integriertem Tisch aus Stahl.
- **DREAM:** Inklusive einer großen Liegefläche mit Lamellen aus Lärchenholz.

Oberfläche / Farbe:

Alle Stahlteile feuerverzinkt und pulverbeschichtet in mmcité-Standardfarben. Stahlkonstruktion der Möblierung in Farbe der Überdachung. Jatoba sowie Lärchenholz, unbehandelt.

HPL-Belattung in mmcité-Standardfarben. Weitere RAL-Farben auf Anfrage. Edelstahl in V2A.

- **MEET:** Pergola ohne Dacheindeckung mit Lamellen (35 x 55 mm) aus Lärchenholz bzw. mit Seilen als Rankhilfe (Ø 4 mm, Achsabstand 175 mm) aus Edelstahl (V2A) oder vorbereitet für Dachbegrünung.
- **STUDY:** Flachdach, Dacheindeckung aus Dibond-Verbundplatten bzw. Solarpaneelen oder als Pergola mit Lamellen (35 x 55 mm) aus Lärchenholz bzw. mit Seilen als Rankhilfe (Ø 4 mm, Achsabstand 175 mm) aus Edelstahl (V2A) oder vorbereitet für Dachbegrünung. Dachbegrünung auf Anfrage.
- **SNACK:** Flachdach, Dacheindeckung aus Dibond-Verbundplatten oder als Pergola mit Lamellen (35 x 55 mm) aus Lärchenholz bzw. mit Seilen als Rankhilfe (Ø 4 mm, Achsabstand 175 mm) aus Edelstahl (V2A) oder vorbereitet für Dachbegrünung. Dachbegrünung auf Anfrage.
- **REST:** Pergola mit Lamellen (35 x 55 mm) aus Lärchenholz bzw. mit Seilen als Rankhilfe (Ø 4 mm, Achsabstand 175 mm) aus Edelstahl (V2A) oder vorbereitet für Dachbegrünung. Dachbegrünung auf Anfrage.
- **DREAM:** Pergola mit Lamellen (35 x 55 mm) aus Lärchenholz bzw. mit Seilen als Rankhilfe (Ø 4 mm, Achsabstand 175 mm) aus Edelstahl (V2A) oder vorbereitet für Dachbegrünung. Dachbegrünung auf Anfrage.

Rück- / Seiten- / Windschutzwand:

- **MEET:** Elemente mit Rankhilfen (Ø 4 mm, Achsabstand 175 mm) aus Edelstahl (V2A) inklusive Pflanzbehälter oder Lamellen (35 x 55 mm), Spaliergitter bzw. Jalousien aus Lärchenholz bzw. Kreuzlagenholz aus Fichtenholz.
- **STUDY:** Elemente mit Holzlamellen (35 x 55 mm) aus Lärchenholz und im Sichtfeld versetzten Lamellen aus Flachstahl für einen besseren Ausblick.
- **SNACK:** Elemente aus Streckmetall, Holzspaliergitter bzw. Holzjalousien aus Lärchenholz oder mit Rankhilfen (Ø 4 mm, Achsabstand 175 mm) aus Edelstahl (V2A) ohne bzw. mit Pflanzbehälter.
- **REST:** Elemente mit Rankhilfen (Ø 4 mm, Achsabstand 175 mm) aus Edelstahl (V2A) inklusive Pflanzbehälter oder Holzlamellen (35 x 55 mm), Holzspaliergitter bzw. Holzjalousien aus Lärchenholz.
- **DREAM:** Elemente aus Holzlamellen (35 x 55 mm), Holzspaliergitter bzw. Holzjalousien aus Lärchenholz oder mit Rankhilfen (4 mm, Achsabstand 175 mm) aus Edelstahl (V2A) inklusive Pflanzbehälter.

Entwässerung:

Frei abtropfend.

Schneelast:

sk (auf dem Boden) 1,50 kN/m².
Höhere Schneelasten auf Anfrage.

Windlast:

Zone 2

Befestigung:

Stützen mit Fußplatten zum Aufdübeln bei -200 mm auf bauseitige Fundamente oder mittels Grundrahmen inklusive Holzfußboden zum Aufdübeln bei +/- 0 nach unseren Plänen.

Lieferung:

Zerlegt auf Palette, inklusive Bodenbefestigungsmaterial aus Edelstahl.

Design:

David Karásek, Viktor Šašinka



Das Zeichen für verantwortungsvolle Waldwirtschaft
FSC® C128798



siehe ziegler-metall.de/farben



Standardfarben HPL - bitte bei Bestellung Farbe angeben!

 Black 0080	 Dark grey 0075	 Glacier blue 0706
 Hygienic white 0733	 White 0085	 Yellowish green 0725



Pavillon CUBY STUDY zum Aufdübeln bei -200 mm, Dachbreite x Dachtiefe 2200 mm x 2200 mm, Dacheindeckung und Wandelemente aus Holzlamellen mit im Sichtfeld versetzten Stahllamellen und zwei Tischen mit HPL-Auflage in white 0085 und je vier USB-Anschlüssen, Stahlkonstruktion in RAL 3020 beigerot, vier Barhocker (Ø 300 mm) mit HPL-Auflage in white 0085 gegen Mehrpreis



Pavillon CUBY REST zum Aufdübeln bei +/- 0 mm, Dachbreite x Dachtiefe 2200 mm x 2200 mm, Dach mit Rankseile, Wandelemente mit Rankehilfen aus Edelstahl inklusive Pflanzbehälter, Stahlkonstruktion in RAL 1013 perlweiß bzw. RAL 8024 beigebraun, Liegebänke mit Jatobaholzbelattung sowie Tisch in RAL 8024 beigebraun gegen Mehrpreis



Pavillon CUBY SNACK zum Aufdübeln bei +/- 0 mm, Dachbreite x Dachtiefe 2200 mm x 2200 mm, Dacheindeckung aus Solarpaneelen, Wandelemente aus Holzlamellen bzw. mit Stahlseilen als Rankhilfe inklusive Pflanzbehälter (auftragsbezogene Anpassung), Stahlkonstruktion in RAL 9016 anthrazitgrau, Sitzbänke und Tisch mit Jatobaholzbelattung gegen Mehrpreis



Pavillon CUBY DREAM zum Aufdübeln bei +/- 0 mm, Dachbreite x Dachtiefe 2200 mm x 2200 mm, Dacheindeckung vorbereitet für bauseitige Dachbegrünung, Wandelemente mit Holzjalousien, Stahlkonstruktion in RAL 9010 reinweiß