



Fahrradgarage STYLEOUT® BIKEBOX LINIS, Seitenwände mit Lamellen in Holzdekor Douglasie, Aluminiumkonstruktion in RAL 9006 weißaluminium

Die Fahrradgarage STYLEOUT® BIKEBOX verbindet hohe Funktionalität mit ansprechendem Design. Sie besteht vollständig aus korrosionsbeständigem Aluminium. Dies garantiert eine lange Lebensdauer und hohe Witterungsbeständigkeit. Die mit Handgriff und Gasdruckfeder ausgestattete Öffnungsklappe ermöglicht dem Benutzer einen bequemen und großzügigen Zugang zum Einstellen des Fahrrades, während die Doppelpunkt-Verriegelung den unbefugten Zugriff wirkungsvoll verhindert. Durch integrierte, höhenverstellbare Elemente können kleinere Bodenunebenheiten bei der Aufstellung der komplett vormontierten Bikebox einfach ausgeglichen werden. Für die Ausführung der Seitenwände stehen neben Aluminiumlamellen in natürlicher Holzoptik drei weitere attraktive Designs zur Auswahl.

Konstruktion:

Rahmen aus Quadratrohr (50 x 50 mm), Dach und Rückwand aus Aluminium-Vollblech. Seitenwände aus Aluminium wahlweise in den Ausführungen mit Lamellen, Design-/Quadratlochung oder Vollblech erhältlich. Öffnungsklappe aus Aluminium mit Handgriff und Gasdruckfeder, die eine komfortable Einstellung von Fahrrädern, E-Bikes bzw. kleinen Motorrädern ermöglicht. Inkl. an der Innenseite der Rückwand integrierte Halter für Fahrrad- bzw. Motorradhelme. Überfahrtschiene und Befestigungswinkel dienen zum Ausgleich von Bodenunebenheiten. Steckdosenleiste mit 3 Ladepunkten inkl. LED-Strahler und Dämmerungsschalter auf Anfrage.

Oberfläche / Farbe:

Alle Aluminiumteile sind pulverbeschichtet in DUKIN-Standardfarben. Seitenwandelemente wahlweise pulverbeschichtet in DUKIN-Standardfarben oder in DUKIN-Holzdekorfarben.

Schließung:

Tür mittels Faltklappmechanismus nach oben öffnend, inkl. Stoßdämpfer. Drehriegel mit Zylinderschloss, vorbereitet für bauseitigen Profilhalbzylinder 10/30, Zweipunktverriegelung. Inkl. Notentriegelungsfunktion von innen.

Entwässerung:

Frei abtropfend über die vordere und hintere Dachkante.

Befestigung:

Zum freien Aufstellen bzw. zum Aufdübeln bei +/- 0 mm auf bauseitige Fundamente nach unseren Plänen. Lieferung inklusive Bodenbefestigungsmaterial aus Edelstahl. Die Stellfläche sollte plan sein, eben und in Waage liegen sowie der Größe der Grundfläche des Produktes entsprechen. Die Fläche muss tragfähig befestigt sein, wahlweise mit Platten, Verbundsteinpflaster mit gut verdichtetem, tragfähigen Unterbau oder Fundament.

Lieferung:

Fertig montiert (Entladen bauseits).

Für die Entladung vor Ort wird ein Stapler benötigt



Zugangsautorisierungen:



Schlüssel

DUKIN-Holzdekorfarben - bitte bei Bestellung Dekor angeben!

	Douglasie		Kirschbaum dunkel		Kirschbaum hell
	Mahagoni		Pine		Wenge

Standardfarben Feinstruktur - bitte bei Bestellung Farbe angeben! Weitere Farben auf Anfrage erhältlich.

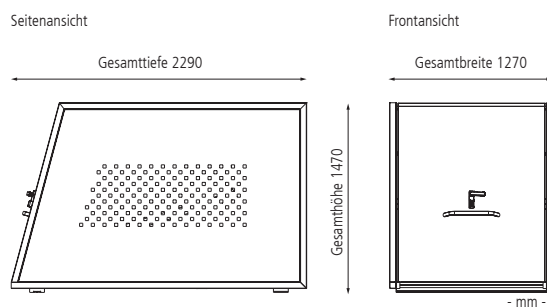
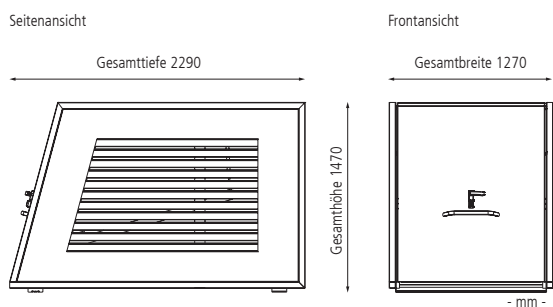
	RAL 7016 anthrazitgrau		RAL 7035 lichtgrau		RAL 8019 graubraun
	RAL 9006 weißaluminium		RAL 9007 graualuminium		DB 703 eisenglimmer



▲ Fahrradgarage STYLEOUT® BIKEBOX LINIS, Seitenwände mit Lamellen in Holzdekor Douglassie, Aluminiumkonstruktion in RAL 9006 weißaluminium



▲ Fahrradgarage STYLEOUT® BIKEBOX QUBIS, Seitenwände mit Quadratlochung, Aluminiumkonstruktion in RAL 9007 graualuminiun



▲ Fahrradgarage STYLEOUT® BIKEBOX BLANK, Seitenwände in Vollblech, Aluminiumkonstruktion in RAL 9007 graualuminiun



▲ Fahrradgarage STYLEOUT® BIKEBOX TOMO, Seitenwände mit Designlochung, Aluminiumkonstruktion in RAL 9007 graualuminiun

