



Achat 14 Geradschnitt

Achat 14 Geradschnitt

Durch das Verschiebespiel lässt sich der Ziegel an die vorhandenen Sparrenlängen anpassen.

Geschwungene Wellenform für perfekte nordeutsche Optik.

Der große Wasserperrbereich mit Ablaufschleuse schützt vor Regen- und Tauwassereintritt. Die doppelte seitliche Verfalzung mit tiefen Rinnen führt Regen- und Tauwasser geregelt über den mittigen Wasserlauf des Ziegels ab.

Im traditionellen Farbton Naturrot erhältlich.

Der markante Geradschnitt verleiht diesem Hohlfalzziegel eine handwerkliche Anmutung nach historischem Vorbild.

MATT (NATURROT)

Naturrot



ACHAT 14 GERADSCHNITT – DER ANSPRUCHSVOLLE NORDDEUTSCHE

Ob formvollendete Altbausanierung oder traditionsbewusster Neubau – der klassisch norddeutsche Stil des Achat 14 Geradschnitt verleiht dem Dach eine ansprechende Optik und vermittelt handwerkliche Spitzenleistung. Er vereint den Anspruch an das Besondere mit dem zurückhaltenden Profil eines traditionellen, norddeutschen Hohlziegels. Durch seine Kopf- und Seitenverfaltung bietet er die Sicherheit eines Falzziegels und durch den Geradschnitt die Optik einer klassischen Hohlpfanne.

EIN KOMPLETTES DACHSYSTEM

- Große Auswahl an Formziegeln und Systemkomponenten.
- Jeweils in Funktion, Form, Farbe und Material aufeinander abgestimmt.

TECHNISCHE DATEN

Variable Decklänge: 334 – 356 mm
 Mittlere Deckbreite: 210 mm
 Bedarf pro m²: 13,4 – 14,3 St.
 Gewicht pro Stück: ca. 3,8 kg
 Regeldachneigung: 22°

MADE IN GERMANY

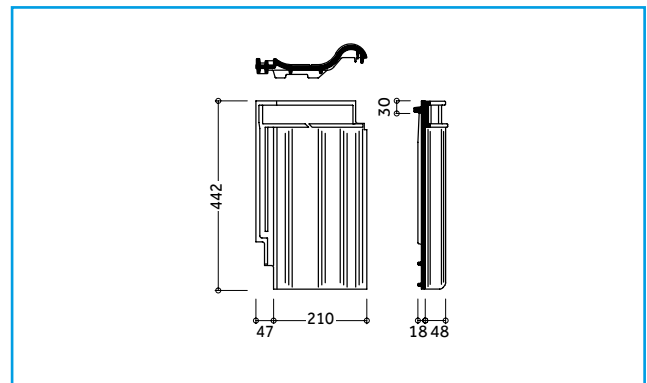
Braas Dachziegel werden in Deutschland hergestellt. Sie bestehen aus hochwertigen Tonen ausgewählter heimischer Tongruben.

30 JAHRE
BRAAS
MATERIAL-
GARANTIE

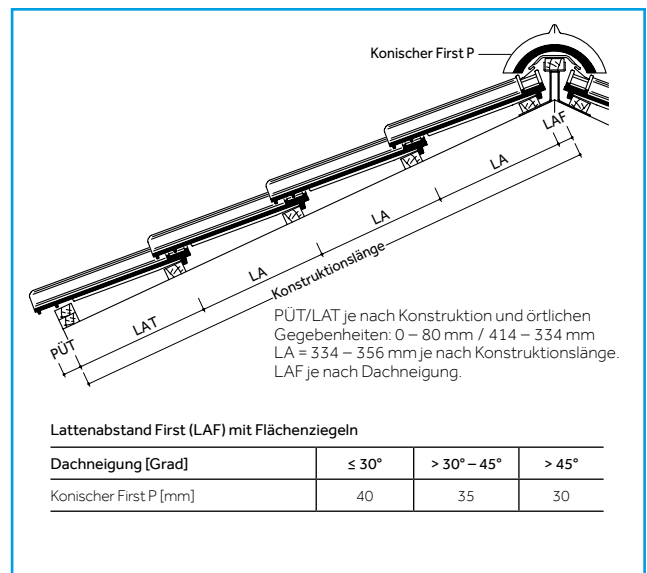
10 JAHRE
ZUSATZ-
GARANTIE AUF
FROST-
BESTÄNDIGKEIT
auf alle Braas Dachziegel

Mehr Informationen unter www.bmigroup.de

ABMESSUNGEN



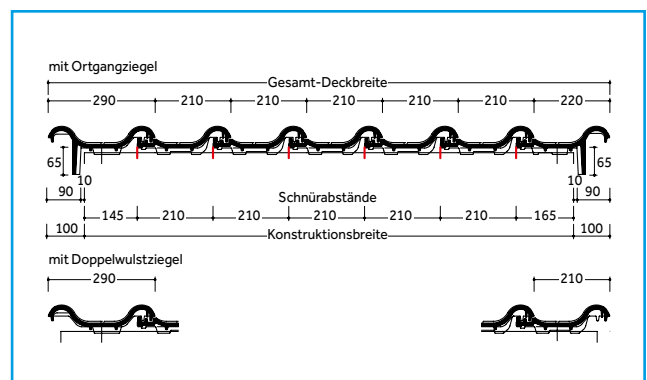
EINTEILUNG TRAUFE – FIRST



Lattenabstand First (LAF) mit Flächenziegeln

Dachneigung [Grad]	≤ 30°	> 30° – 45°	> 45°
Konischer First P [mm]	40	35	30

EINTEILUNG ORTGANG – ORTGANG



Dachziegel werden aus natürlichen Rohstoffen hergestellt. Fertigungsbedingte Schwankungen der Farbe und Oberflächenstruktur innerhalb eines engen Toleranzbereiches sind bei Mustern und Lieferlosen daher ganz normal. Sie entsprechen der Produktnorm. Farbänderungen können auch durch Witterungseinflüsse sowie Lichteinwirkung im Laufe der Zeit auftreten. Naturrote Dachziegel zeichnen sich zusätzlich durch ein lebendiges Farbspiel aus. Produktzeichnungen dienen der Veranschaulichung, die Maße sind keine fertigungstechnischen Sollwerte.

MODELLABHÄNGIGE FORMZIEGEL UND SYSTEMKOMPONENTEN (BEISPIELE)

Fläche:

Lüfterziegel



Abschlüsse:

Firstziegel



Pultziegel



Ortgangziegel



Mansardziegel



Durchgänge:



Ton-Sanilüfter (oben offen)
Die fachgerechte Entlüftung aufsteigender Leitungen erfordert ein Entlüftungsprodukt, das allen Anforderungen standhält.

Sicherheit, Begehbarkeit:



Schneefangpfanne
Für die Aufnahme der Schneefangsysteme.



Schneefanggitterstütze
Für die fachgerechte Befestigung der Schneefanggitter.



Schneefanggitter
Sie verhindern das Abrutschen des Schnees vom Dach.



Sicherheitspfanne
Um ein Dach sicher zu begehen, kommt man an einem sicheren Trittsystem nicht vorbei.



Bügel für Sicherheitspfanne
Der Sicherheitstritt und der Sicherheitsrost werden mit Hilfe eines speziell konstruierten Bügels befestigt.



Sicherheitsrost
Mit dem Sicherheitsrost und dem Bügel ist ein rutschfester Stand gewährleistet.

Befestigung:



Braas Flügelclip
Zur optimalen Windsog-sicherung, die das Dach vor extremen Wettersituationen schützt.



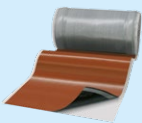
Kehl- / Gratklammer
Für die einfache und schnelle Befestigung von geschnittenen Dachpfannen an Grat und Kehle.



Modulstütze
Als Befestigungssystem zur Aufdach-Montage von Photovoltaikanlagen und Thermokollektoren.

MODELLUNABHÄNGIGE SYSTEMKOMPONENTEN (BEISPIELE)

Anschlüsse:



20 JAHRE
BRAAS MATERIAL-GARANTIE auf Wakaflex

Wakaflex lässt sich als Wand- und Kaminanschluss schnell und einfach verlegen, Werkzeuge sind kaum notwendig.



15 JAHRE
BRAAS MATERIAL-GARANTIE auf Figaroll, Figaroll Plus, Figaroll Plus S, Metallroll

Figaroll Plus dient zur Trockenfirst- / Trockengratverlegung mit hervorragenden Lüftungseigenschaften.

Photovoltaik & Solarthermie:

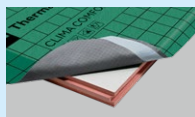


Braas PV Indax ist ein Indachsystem, das sich nicht vom Dach hervorhebt. Die Module werden homogen in das Dach integriert.

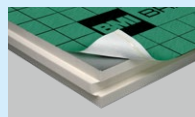


Braas Thermokollektoren bieten eine nachhaltige Lösung zur Kosteneinsparung beim Energieverbrauch.

Aufsparrendämmung:



Clima Comfort ist eine Hochleistungsdämmlösung, die absolut dünn und gleichzeitig besonders effizient ist. Die Dämmplatten bestehen aus Resol-Hartschaum.



DivoDämm Top ist ein hoch-effizientes Dämmelement für den Einsatz in der Dachsanierung und im Neubau.

Unterspannbahnen:



Die besten Grundlagen für die Unterkonstruktion eines Daches. Sie sorgen für Feuchteschutz bei der Wärmedämmung.

15 JAHRE
BRAAS FUNKTIONS-GARANTIE auf DivoROLL Premium WUJ, Top RUJ, Maximum+ 25, Comfort 4D

10 JAHRE
BRAAS FUNKTIONS-GARANTIE auf DivoROLL Universal+ 25, Kompakt 25



Achat 14 –
Matt, Naturrot

Achat 14 –
Matt, Naturrot





BRAAS

Innendienst

T 06104 800 1000

F 06104 800 1010

E innendienst@bmigroup.com

Technische Beratung

T 06104 800 3000

E awt.beratung.de@bmigroup.com

BMI Deutschland GmbH

Frankfurter Landstraße 2–4

61440 Oberursel

bmigroup.de