

AeroDek Quadro
Metallplatten

BRAAS

AeroDek Quadro



Part of **BMI**

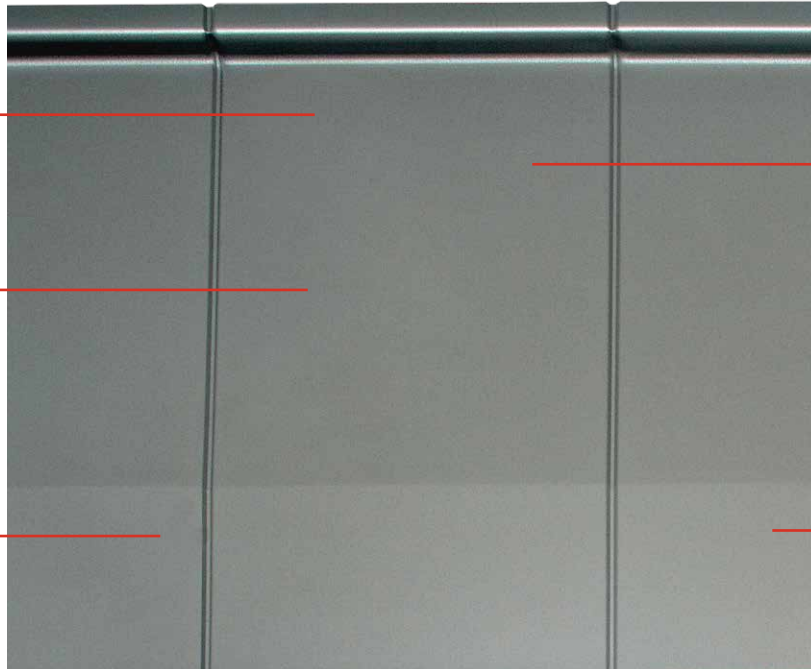
bmigroup.de

AeroDekQuadro

Schon ab 15° Dach-
neigung einsetzbar.

Verzinkung, Epoxy-
grundierung und
Pulvereinbrennung
für dauerhaften
Schutz.

Höchste Bestän-
digkeit bei sehr
geringem Gewicht
(nur ca. 7,2 kg/m²).



Moderne und
edle Optik.
Optimal für
Neubau und
Sanierung
geeignet.

Wetterfest
und sturm-
sicher. Hagel
kann die
Metallein-
deckung
nicht durch-
schlagen.

AeroDek Quadro, erhältlich in diesen Farben:

AERODEK QUADRO (MATTGLANZ)

Seiden-Graphit



Saphir-Schwarz



Steingrau



AERODEK QUADRO – EINE STILVOLLE WAHL

Die Metallplatte AeroDek Quadro hat eine zeitgemäße geradlinige Optik und besticht durch ihre mattglänzende Oberfläche. Sie ist für annähernd alle Formen des Steildaches bestens geeignet. Die geradlinige Linienführung verleiht jeder Dachfläche eine moderne Ausstrahlung.

EIN KOMPLETTES DACHSYSTEM

- » Große Auswahl an Formsteinen und Systemkomponenten.
- » Jeweils in Funktion, Form, Farbe und Material aufeinander abgestimmt.

TECHNISCHE DATEN

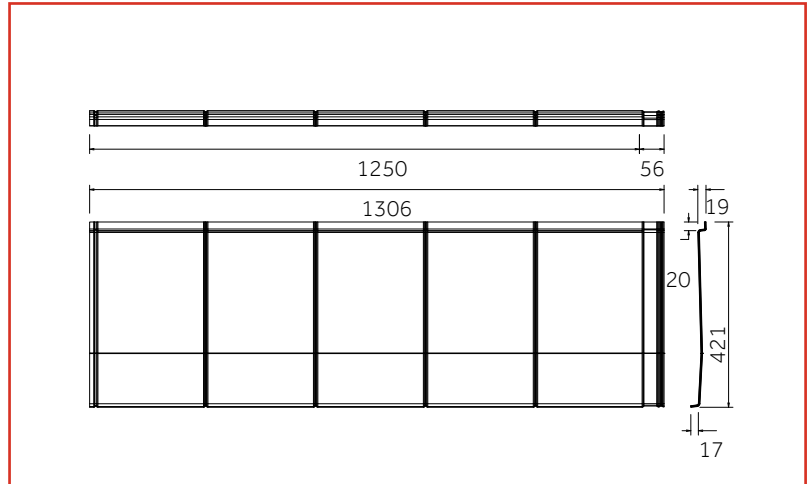
Decklänge:	399 mm
Deckbreite:	1.250 mm
Bedarf pro m ² :	ca. 2,01 St.
Gewicht pro Stück:	ca. 3,59 kg
Dicke:	0,75 mm
Minstdachneigung:	15°

GARANTIE

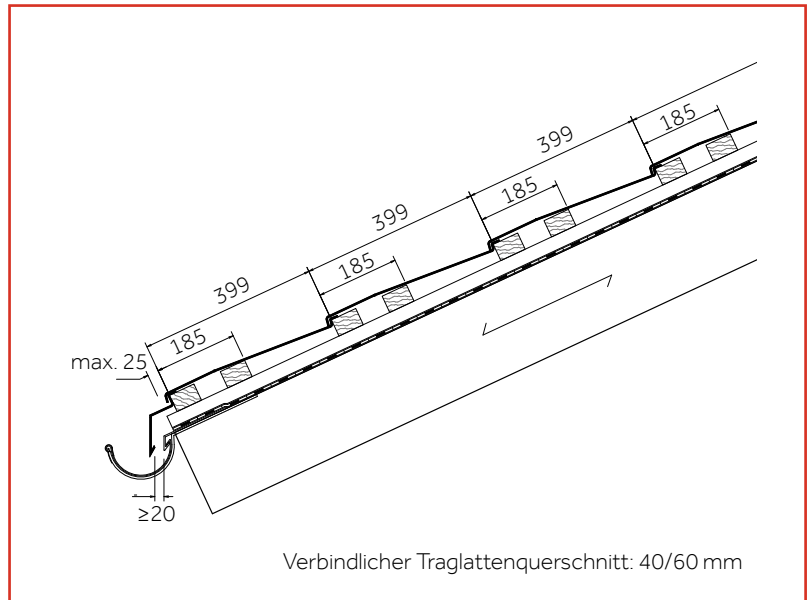


Mehr Informationen unter www.bmigroup.de

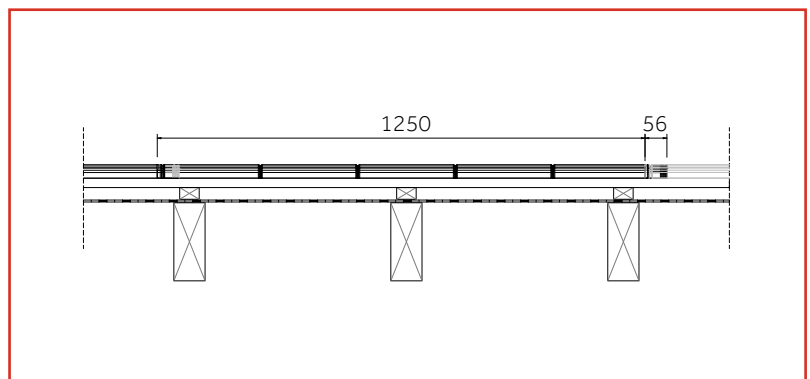
ABMESSUNGEN



EINTEILUNG DECKLÄNGE



EINTEILUNG DECKBREITE



MODELLABHÄNGIGE SYSTEMKOMPONENTEN (BEISPIELE)

Fläche:

Flächenlüfter Q



Abschlüsse:

Ortgangprofil Q



Wandanschlussprofil Q



Durchgänge:

Sanilüfter Q



Offen oder geschlossen für den fachgerechten Anschluss an aufsteigende Leitungen.

Sicherheit, Begehbarkeit, Schneefang:



Montageset Begehung

Zur Aufnahme von Bügeln für Sicherheitstritt oder Sicherheitsrost.



Montageset Schneefang

Zur Aufnahme von Schneefanggitterstütze, Rundholzhalter oder Alpinstütze in Verbindung mit Schneefanggitter etc. (je nach Ausführung).

Solarbehör:



Montageset Modulstütze

Zur Aufnahme des Modulstützenbügels für Aufdach-Solarsysteme.



Keilbohle

Keilbohle Holz Länge 1.200 mm, Breite 180 mm, Höhe 24/40 mm zur sparrenunabhängigen Verlegung der Montagesets.

Befestigung:



Spezialschraubnägeln

Für Nagler Duo-Fast oder Tjep gegurtet mit Kreuzschlitz.



Schraube

Aus Edelstahl lose zur Verwendung mit dem Akkuschauber.

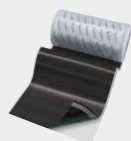


Verbindungsschraube

Zur Befestigung von: First-, Grat-, Pultkappe und Anschlussprofil. Immer in Verbindung mit Lüfterelement Q.

MODELLUNABHÄNGIGE SYSTEMKOMPONENTEN (BEISPIELE)

Anschlüsse:



20 JAHRE
BRAAS
MATERIAL-
GARANTIE
auf Wakaflex

Wakaflex lässt sich als Wand- und Kaminanschluss schnell und einfach verlegen, Werkzeuge sind kaum notwendig.



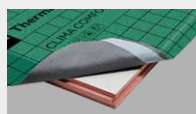
Lüfterelement Q Komplett Entlüftungseinheit First, Grat, Pult und traufseitiger Wandanschluss.

Werkzeuge:

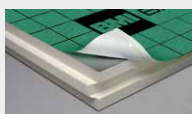


Nagelpistole Tjep im Handkoffer inkl. Spezialfuß für AeroDek Metallplatten, zur besonders schnellen und sicheren Befestigung.

Aufsparrendämmung:



Clima Comfort ist eine Hochleistungsdämmung, die absolut dünn und gleichzeitig besonders effizient ist. Die Dämmplatten bestehen aus Resol-Hartschaum.



DivoDämm Top ist ein hoch-effizientes, diffusionsfähiges Dämmelement für den Einsatz in der Dachsanierung und im Neubau.

Unterspannbahnen:

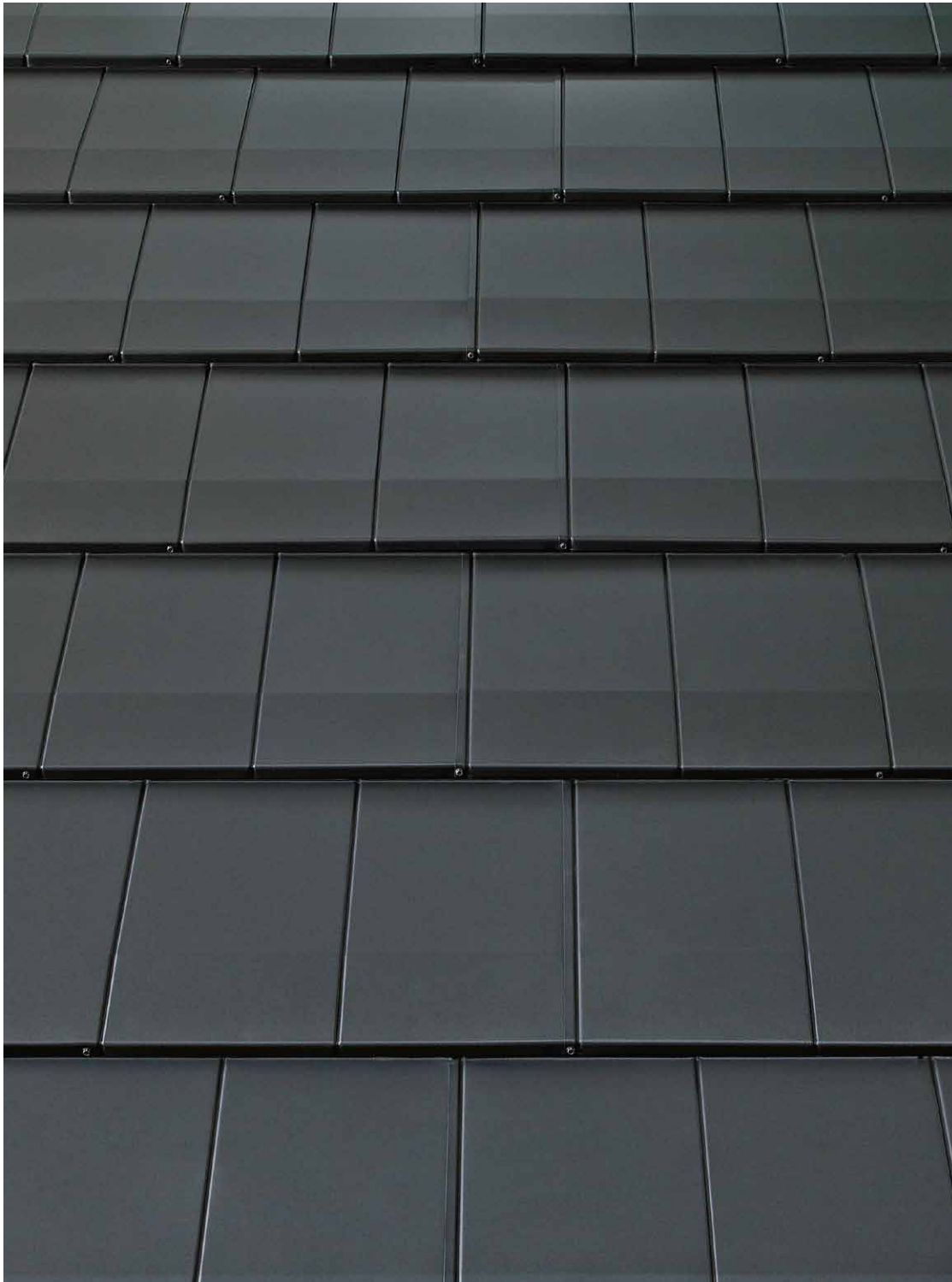


Divoroll Bahnen sind die beste Grundlage, um die Unterkonstruktion des Daches vor Feuchtigkeit zu schützen.

15 JAHRE
BRAAS
FUNKTIONS-
GARANTIE
auf Divoroll
Premium WU, Top RU

10 JAHRE
BRAAS
FUNKTIONS-
GARANTIE
auf Divoroll
Universal+ 25, Kompakt 25

30 JAHRE
BRAAS
FUNKTIONS-
GARANTIE
auf Divoroll Comfort 4D,
Maximum RU



AeroDek Quadro
(Mattglanz),
Saphir-Schwarz

AeroDek Quadro
(Mattglanz), Seiden-Graphit



Im Druck kann die tatsächliche Farbwirkung der Metallplatten nur unvollkommen wiedergegeben werden.

Alles gut bedacht

BRAAS

Innendienst

T 06104 800 1000

E innendienst@bmigroup.com

Technische Beratung

T 06104 800 1030

E awt.beratung.de@bmigroup.com

Solarberatung

T 06104 800 1060

E solarberatung.de@bmigroup.com

BMI Deutschland GmbH

Frankfurter Landstraße 2–4

61440 Oberursel

bmigroup.de