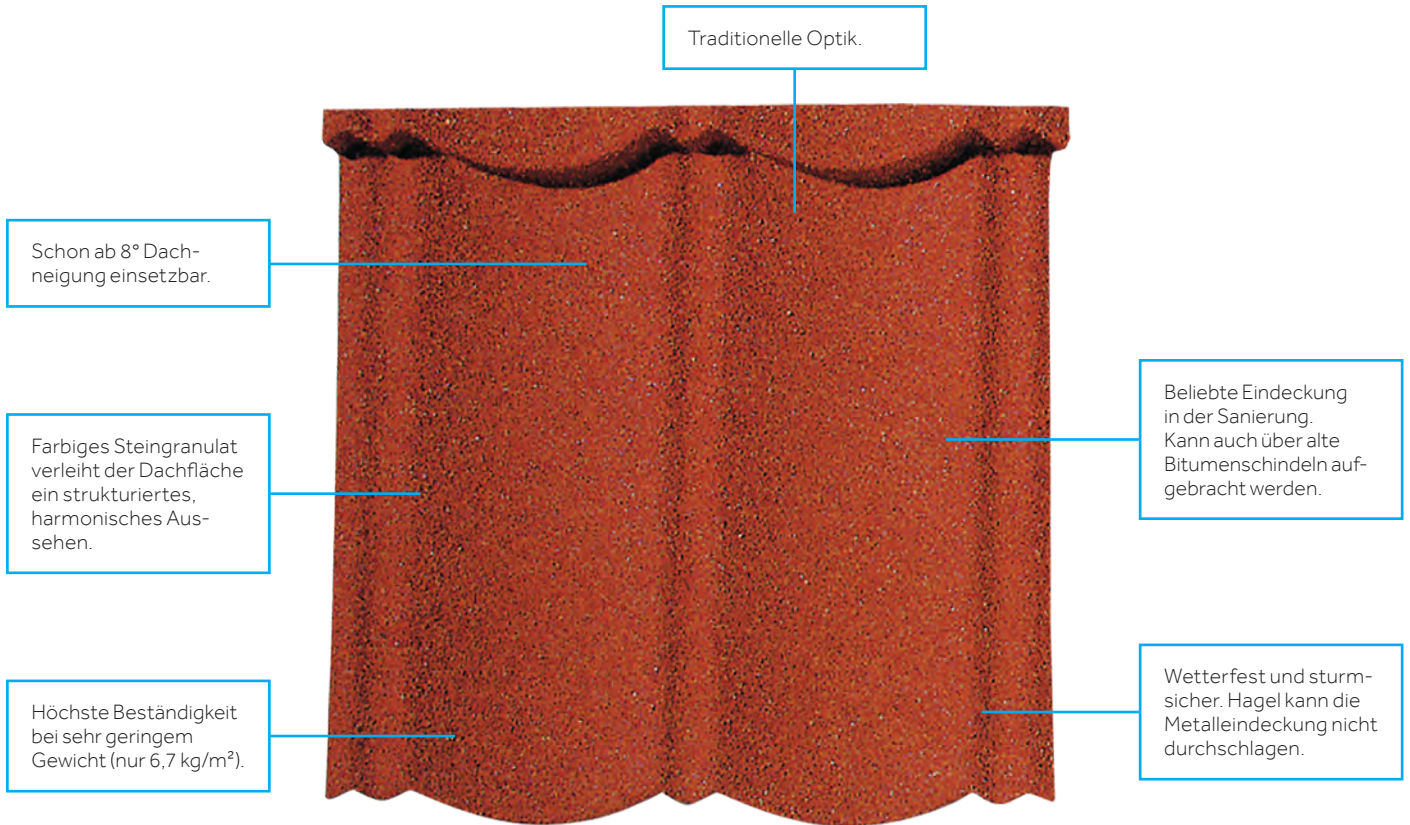


AeroDek Tradition

AeroDek Tradition



AERODEK TRADITION (GRANULIERT)

Ziegelrot



Rotbraun



Antikrot geflammt



Schwarzbraun



Antikgrau geflammt



Brillantschwarz



Seegrün



AERODEK TRADITION – KLASSISCH BLEIBT MODERN

Diese Metallplatten besitzen alle Vorteile eines Leichtdachsystems und bieten höchste Unwettersicherheit und Beständigkeit. Die beliebte Bedachung besteht aus mit Natursteingranulat beschichteten Platten in klassischer Ziegelform. Wegen des geringen Gewichts von nur ca. 6,7 kg/m² lassen sie sich schnell und kostengünstig verlegen. Erhältlich in der Ausführung Tradition Plus.

EIN KOMPLETTES DACHSYSTEM

- Große Auswahl an Formteilen und Systemkomponenten.
- Jeweils in Funktion, Form, Farbe und Material aufeinander abgestimmt.

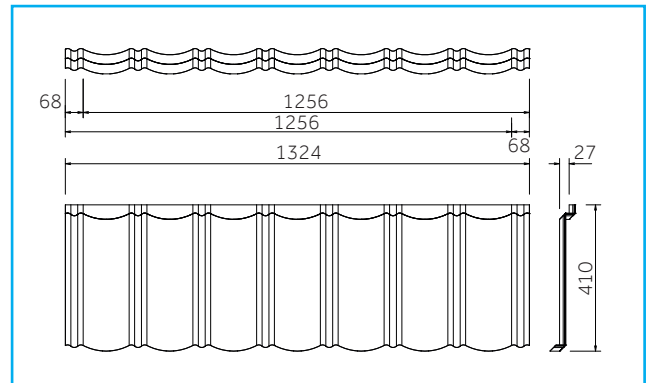
TECHNISCHE DATEN

Decklänge:	369 mm
Deckbreite:	1.256 mm
Bedarf pro m ² :	ca. 2,16 St.
Gewicht pro Stück:	ca. 3,11 kg
Dicke:	0,42 mm
Minstdachneigung:	8°

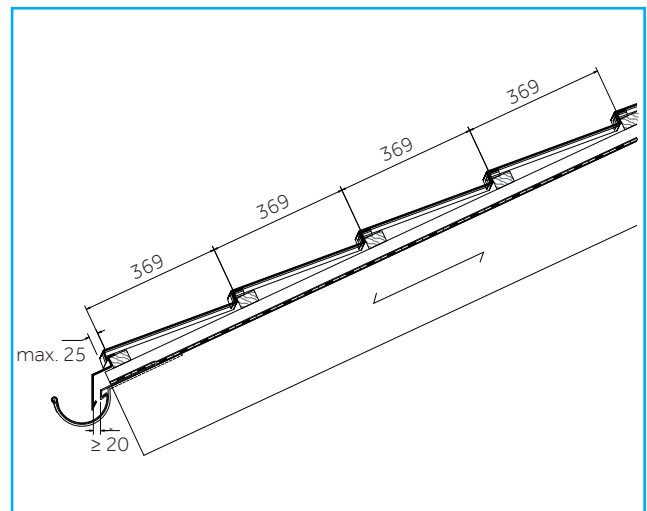


Mehr Informationen unter www.bmigroup.de

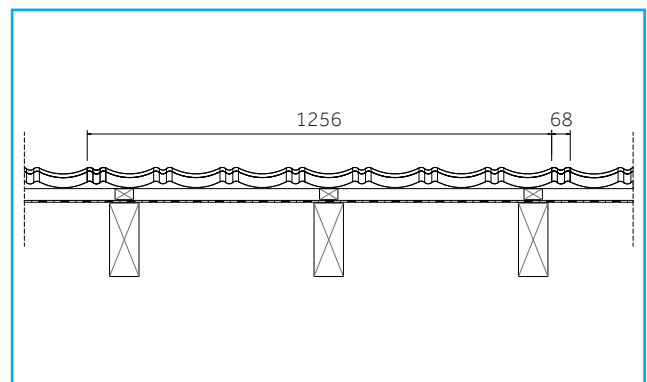
ABMESSUNGEN



EINTEILUNG TRAUFE – FIRST



EINTEILUNG ORTGANG – ORTGANG



MODELLABHÄNGIGE SYSTEMKOMPONENTEN (BEISPIELE)

Fläche:

Flächenlüfter



Abschlüsse:

Wandanschlussprofil



Durchgänge:

Antennendurchgang



Sicherheit, Begebarkeit:



Set Trittstütze FL

Linke und rechte Stütze zur Aufnahme von Sicherheitsrosten.



Einzeltritt

Zur fertigen Montage in die Dachfläche.



Schneefangstütze FL

Zur fachgerechten Befestigung von Schneefanggittern mit einer Höhe von 200 mm.



Schneefangstütze FL

Zur Aufnahme eines Rundholzes.

Befestigung:



Spezielschraubnägel

Für Nagler Duo-Fast oder Tjep gegurtet mit Kreuzschlitz.

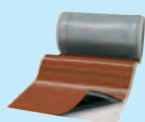


Schraube

Aus Edelstahl lose zur Verwendung mit dem Akkuschauber.

MODELLUNABHÄNGIGE SYSTEMKOMPONENTEN (BEISPIELE)

Anschlüsse:



20 JAHRE
BRAAS
MATERIAL-
GARANTIE
auf Wakaflex

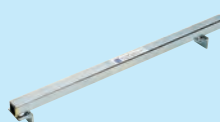
Wakaflex lässt sich als Wand- und Kaminanschluss schnell und einfach verlegen, Werkzeuge sind kaum notwendig.



15 JAHRE
BRAAS
MATERIAL-
GARANTIE
auf Figaroll, Figaroll Plus,
Figaroll Plus S, Metallroll

Figaroll Plus dient zur Trockenfirst-/Trockengratverlegung mit hervorragenden Lüftungseigenschaften.

Werkzeuge:

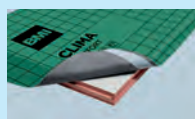


Lattenknecht zur exakten Ausrichtung der Traglattung.

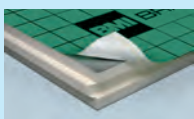


Nagelpistole Tjep im Handkoffer inkl. Spezialfuß für AeroDek Metallplatten, zur besonders schnellen und sicheren Befestigung.

Aufsparrendämmung:



Clima Comfort ist eine Hochleistungsdämmlösung, die absolut dünn und gleichzeitig besonders effizient ist. Die Dämmplatten bestehen aus Resol-Hartschaum.



DivoDämm Top ist ein hoch-effizientes Dämmelement für den Einsatz in der Dachsanierung und im Neubau.

Unterspannbahnen:



Die besten Grundlagen für die Unterkonstruktion eines Daches. Sie sorgen für Feuchteschutz bei der Wärmedämmung.

15 JAHRE
BRAAS
FUNKTIONS-
GARANTIE
auf Divoroll
Premium WJ, Top RU,
Maximum+ 2S, Comfort 4D

10 JAHRE
BRAAS
FUNKTIONS-
GARANTIE
auf Divoroll
Universal+ 2S, Kompakt 2S,
Kompakt



AeroDek Tradition –
(Granuliert), Ziegelrot

AeroDek Tradition –
(Granuliert), Ziegelrot





BRAAS

Innendienst

T 06104 800 1000
F 06104 800 1010
E innendienst@bmigroup.com

Technische Beratung

T 06104 800 3000
E awt.beratung.de@bmigroup.com

BMI Deutschland GmbH

Frankfurter Landstraße 2–4
61440 Oberursel

bmigroup.de