

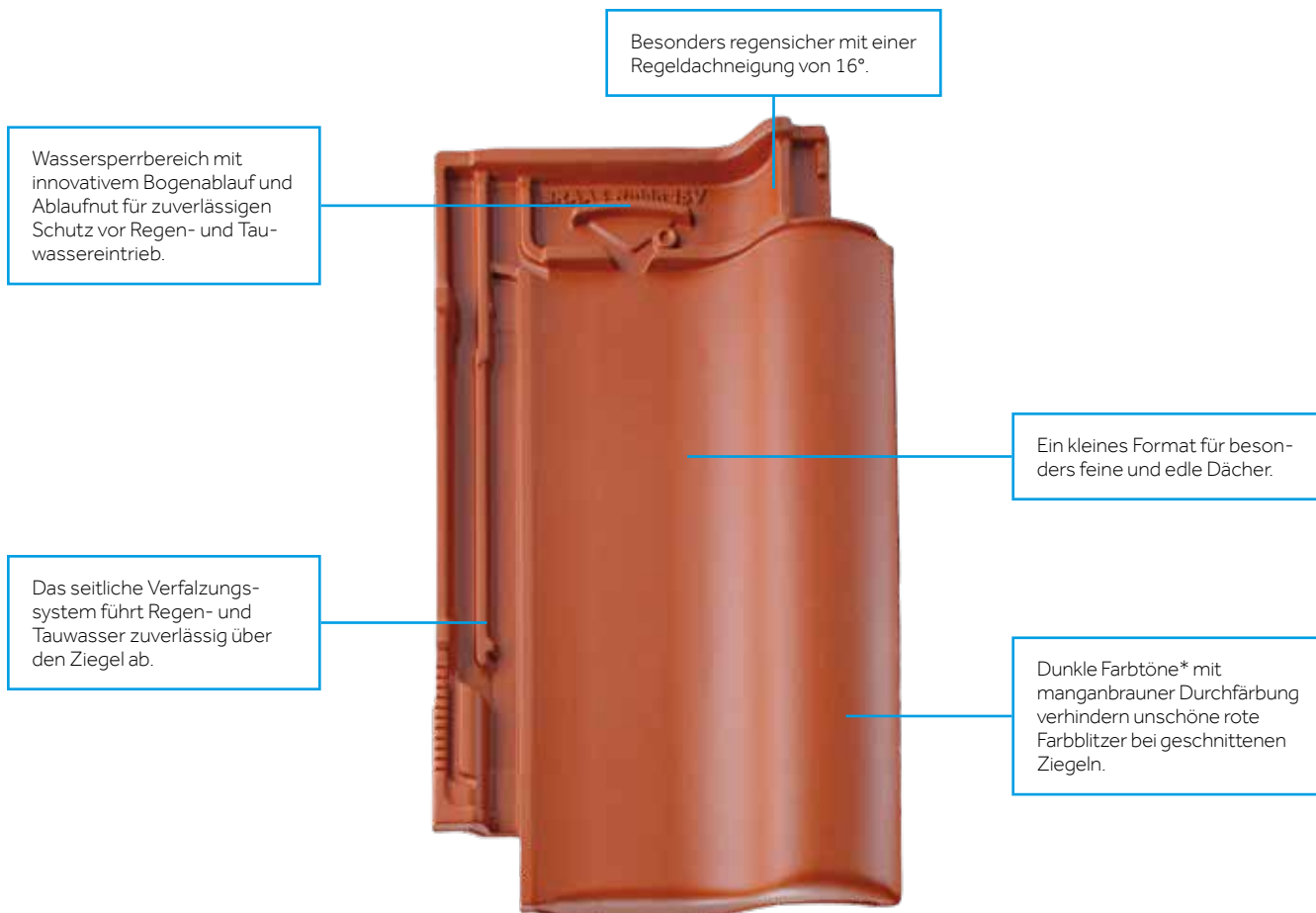
Rubin 15V
Dachziegel

BMI BRAAS



Rubin 15V

Rubin 15V



MATT (NATURROT/ENGOBE)



SEIDENMATT (GLASUR)

Kastanie



* Manganbraun durchgefärbt

RUBIN 15V – SO GROSSARTIG KANN KLEIN SEIN

Der Rubin 15V vereint klassischen Charakter mit moderner Technik. Das anspruchsvolle Kleinformat strahlt eine besondere Wertigkeit aus. Viele Innovationen wie die Regeldachneigung von nur 16° und ein Verschiebespiel von 20 mm machen den Rubin 15V zur ersten Wahl, wenn es um die Eindeckung von Gebäuden geht, deren traditioneller Charakter bewahrt werden soll.

EIN KOMPLETTES DACHSYSTEM

- Große Auswahl an Formziegeln und Systemkomponenten.
- Jeweils in Funktion, Form, Farbe und Material aufeinander abgestimmt.

TECHNISCHE DATEN

Variable Decklänge: 330 – 350 mm
 Mittlere Deckbreite: 204 mm
 Bedarf pro m²: 14,0 – 14,9 St.
 Gewicht pro Stück: ca. 3,1 kg
 Regeldachneigung: 16° *

* Zusatzmaßnahmen gemäß spezifischer Angaben, siehe Verlegeanleitung Dachziegel.

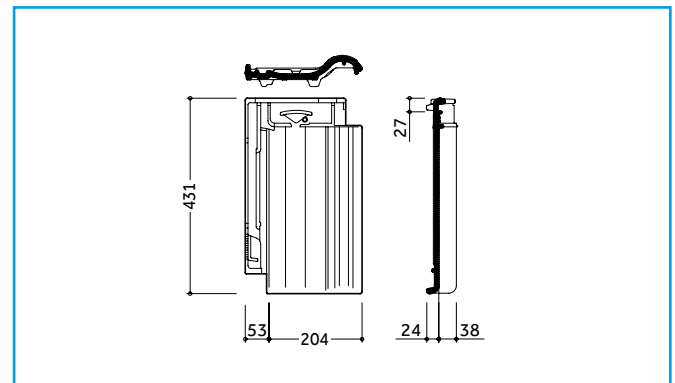
MADE IN GERMANY

Braas Dachziegel werden in Deutschland hergestellt. Sie bestehen aus hochwertigen Tonen ausgewählter heimischer Tongruben.

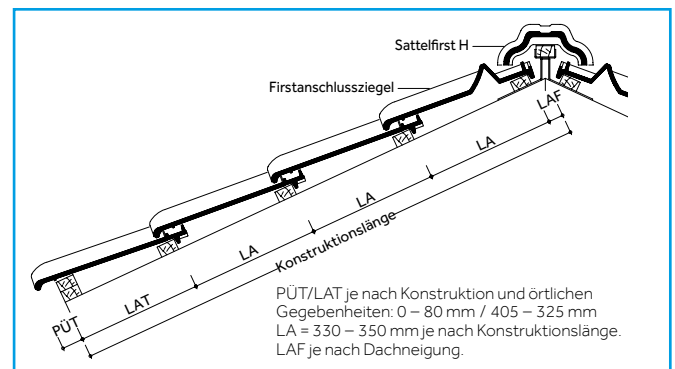


Mehr Informationen unter www.bmggroup.de

ABMESSUNGEN



EINTEILUNG TRAUFE – FIRST



Lattenabstand First (LAF) Sattelfirst H / konischer First P mit Flächenziegeln [mm]*

Dachneigung [Grad]	10°	15°	20°	25°	30°	35°	40°	45°	50°	55°	60°	65°
Traglattung 30/50 mm	40	35	30	25	25	25	25	25	25	25	25	25
Traglattung 40/60 mm	40	35	30	30	25	25	20	15	10	10	10	10

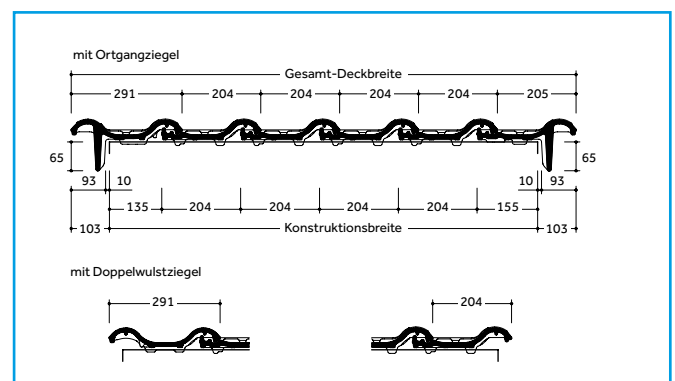
Lattenabstand First (LAF) Sattelfirst H mit Firstanschlussziegeln [mm]**
 (Dachneigungsbereich 10° - 45°)

Dachneigung [Grad]	10°	15°	20°	25°	30°	35°	40°	45°
Traglattung 30/50 mm	65	60	55	50	45	40	35	35
Traglattung 40/60 mm	65	60	50	45	40	35	30	20

* Zwischenwerte interpolieren.

** Zwischenwerte interpolieren/Verlegung auf Firstplatte oder mit Firstsystemklammer VKF.

EINTEILUNG ORTGANG – ORTGANG



Dachziegel werden aus natürlichen Rohstoffen hergestellt. Fertigungsbedingte Schwankungen der Farbe und Oberflächenstruktur innerhalb eines engen Toleranzbereiches sind bei Mustern und Lieferlosen daher ganz normal. Sie entsprechen der Produktnorm. Farbänderungen können auch durch Witterungseinflüsse sowie Lichteinwirkung im Laufe der Zeit auftreten. Naturrote Dachziegel sowie der Farbton Kastanie zeichnen sich zusätzlich durch ein lebendiges Farbspiel aus. Produktzeichnungen dienen der Veranschaulichung, die Maße sind keine fertigungstechnischen Sollwerte.

MODELLABHÄNGIGE FORMZIEGEL UND SYSTEMKOMPONENTEN (BEISPIELE)

Fläche:

Lüfterziegel



Abschlüsse:

Firstziegel



Universal-Pultziegel



Ortgangziegel



Firstanschlussziegel
(für Vollkeramischen First)



Mansardziegel



Durchgänge:



Ton-Sanilüfter (oben offen)
Die fachgerechte Entlüftung aufsteigender Leitungen erfordert ein Entlüftungsprodukt, das allen Anforderungen standhält.

Sicherheit, Begehbarkeit:



Schneefangpfanne
Für die Aufnahme der Schneefangsysteme.



Schneefanggitterstütze
Für die fachgerechte Befestigung der Schneefanggitter.



Schneefanggitter
Sie verhindern das Abrutschen des Schnees vom Dach.



Sicherheitspfanne
Um ein Dach sicher zu begehen, kommt man an einem sicheren Trittsystem nicht vorbei.



Bügel für Sicherheitspfanne
Der Sicherheitstritt und der Sicherheitsrost werden mit Hilfe eines speziell konstruierten Bügels befestigt.



Sicherheitsrost
Mit dem Sicherheitsrost und dem Bügel ist ein rutschfester Stand gewährleistet.

Befestigung:



Braas Clip
Zur optimalen Windsog-sicherung, die das Dach vor extremen Wettersituationen schützt.



Kehl- / Gratklammer
Für die einfache und schnelle Befestigung von geschnittenen Dachpfannen an Grat und Kehle.



Modulstütze
Als Befestigungssystem zur Aufdach-Montage von Photovoltaikanlagen und Thermokollektoren.

MODELLUNABHÄNGIGE SYSTEMKOMPONENTEN (BEISPIELE)

Anschlüsse:



20 JAHRE
BRAAS MATERIAL-GARANTIE auf Wakaflex

Wakaflex lässt sich als Wand- und Kaminanschluss schnell und einfach verlegen, Werkzeuge sind kaum notwendig.



Figaroll Plus dient zur Trockenfirst- / Trockengratverlegung mit hervorragenden Lüftungseigenschaften.

Photovoltaik & Solarthermie:

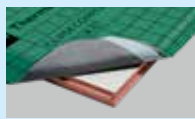


Braas PV Indax ist ein Indachsystem, das sich nicht vom Dach hervorhebt. Die Module werden homogen in das Dach integriert.



Braas Thermokollektoren bieten eine nachhaltige Lösung zur Kosteneinsparung beim Energieverbrauch.

Aufsparrendämmung:



Clima Comfort ist eine Hochleistungsdämmlösung, die absolut dünn und gleichzeitig besonders effizient ist. Die Dämmplatten bestehen aus Resol-Hartschaum.



DivoDämm Top ist ein hoch-effizientes Dämmelement für den Einsatz in der Dachsanierung und im Neubau.

Unterspannbahnen:



Die besten Grundlagen für die Unterkonstruktion eines Daches. Sie sorgen für Feuchteschutz bei der Wärmedämmung.

15 JAHRE
BRAAS FUNKTIONS-GARANTIE auf DivoRoll Premium WU, Top RU, Maximum+ 2S, Comfort 4D

10 JAHRE
BRAAS FUNKTIONS-GARANTIE auf DivoRoll Universal+ 2S, Kompakt 2S, Kompakt



Rubin 15V –
Matt (Engobe), Kupferrot

Rubin 15V –
Seidenmatt (Glasur), Kastanie





BRAAS

Innendienst

T 06104 800 1000

F 06104 800 1010

E innendienst@bmigroup.com

Technische Beratung

T 06104 800 3000

E awt.beratung.de@bmigroup.com

BMI Steildach GmbH

Frankfurter Landstraße 2–4

61440 Oberursel

bmigroup.de