

ACHAT 10V.



Achat 10V.

Durch das Verschiebespiel von 30 mm lässt sich der Ziegel optimal an die vorhandenen Sparrenlängen anpassen.

Eine labyrinthartige Wassersperre und hohe Verfalzung im Kopfbereich verhindern den Eintrieb von Regen und Flugschnee.

Extra lang geschwungene Wellenform für perfekte nordeutsche Optik.

Die hohe seitliche Verfalzung führt Regen- und Tauwasser geregelt über den mittigen Wasserlauf des Ziegels ab.

Vereint die klassische Optik einer Hohlpfanne mit der Technik eines modernen Dachziegels.

MATT (NATURROT/ENGOBE)

Naturrot



Kupferrot



Anthrazit



ACHAT 10V – DIE NORDDEUTSCHE WELLE.

Aus Tradition norddeutsch. Wo immer das Land flach und weit ist, sorgt sein ausgeprägtes Wellenprofil für norddeutschen Charme, besonders bei größeren Dachflächen.

EIN KOMPLETTES DACHSYSTEM.

- Große Auswahl an Formziegeln und Dachsystemteilen.
- Jeweils in Funktion, Form, Farbe und Material aufeinander abgestimmt.

TECHNISCHE DATEN

Variable Decklänge:	360 – 390 mm
Mittlere Deckbreite:	251 mm
Bedarf pro m ² :	10,2 – 11,1 St.
Gewicht pro Stück:	ca. 3,9 kg
Regeldachneigung:	22°

30 JAHRE
BRAAS
MATERIAL-
GARANTIE

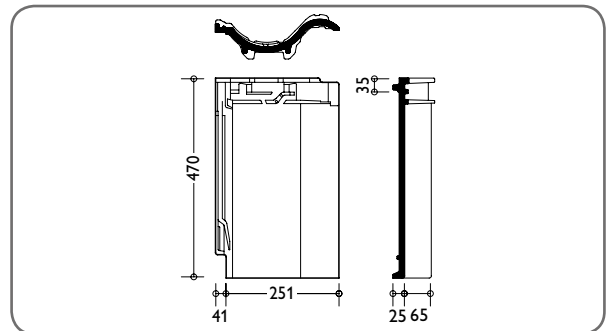
10 JAHRE
ZUSATZ-
GARANTIE AUF
FROST-
BESTÄNDIGKEIT
auf alle Braas Dachziegel

Mehr Informationen unter www.braas.de

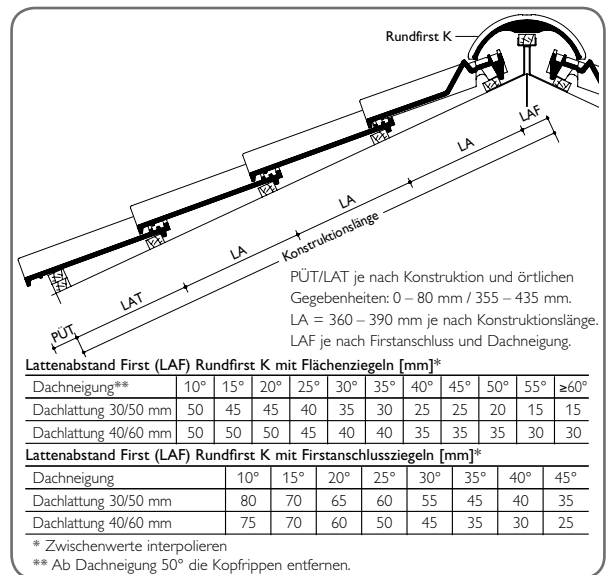


Braas ist zum Service-Champion 2016 als Branchengewinner ausgewählt. Braas ist als Dachziegel-Hersteller gekürt worden.

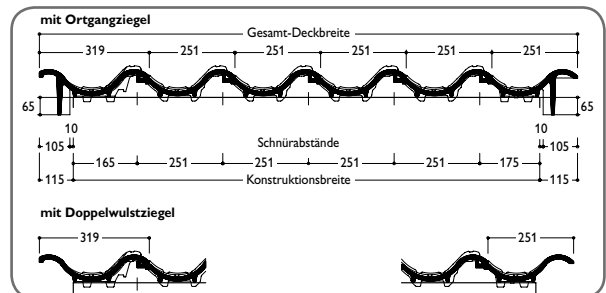
ABMESSUNGEN.



EINTEILUNG TRAUFE – FIRST.



EINTEILUNG ORTGANG – ORTGANG.



Dachziegel werden aus natürlichen Rohstoffen hergestellt. Fertigungsbedingte Schwankungen der Farbe und Oberflächenstruktur innerhalb eines engen Toleranzbereiches sind bei Mustern und Lieferlosen daher ganz normal. Sie entsprechen der Produktnorm. Farbänderungen können auch durch Witterungseinflüsse sowie Lichteinwirkung im Laufe der Zeit auftreten.

Naturrote Dachziegel zeichnen sich zusätzlich durch ein lebendiges Farbspiel aus.

MODELLABHÄNGIGES ZUBEHÖR (BEISPIELE).

FLÄCHEN:

Lüfterziegel



ABSCHLÜSSE:

Firstziegel



Firstanschlussziegel für
Volkeramischen First



Ortgangziegel



Pultziegel



Knickziegel



DURCHGÄNGE:

Ton-Sanilüfter (oben offen)



Die fachgerechte Entlüftung aufsteigender Leitungen erfordert ein Entlüftungsprodukt, das allen Anforderungen standhält.

SICHERHEIT, BEGEBBARKEIT:

Schneefangpfanne



Für die Aufnahme der Schneefangsysteme.

Schneefanggitterstütze



Für die fachgerechte Befestigung der Schneefanggitter.

Schneefanggitter



Schneefanggitter verhindern das Abrutschen des Schnees vom Dach.

Sicherheitspfanne



Um ein Dach sicher zu begehen, kommt man an einem sicheren Trittsystem nicht vorbei.

Bügel für Sicherheitspfanne



Der Sicherheitstritt und der Sicherheitsrost werden mit Hilfe eines speziell konstruierten Bügels befestigt.

Sicherheitsrost



Mit dem Sicherheitsrost und dem Bügel ist ein rutschfester Stand gewährleistet.

BEFESTIGUNG:

Braas Clip



Braas Clips gewährleisten eine optimale Sturmsicherung, die das Dach vor extremen Wettersituationen schützt.

Kehl-/Gratklammer



Für die einfache und schnelle Befestigung von geschnittenen Dachpfannen an Grat und Kehle.

Modulstütze



Als Befestigungssystem zur Aufdach-Montage von Photovoltaikanlagen und Thermokollektoren.

MODELLUNABHÄNGIGE SYSTEMTEILE (BEISPIELE).

ANSCHLÜSSE:



Wakaflex lässt sich als Wand- und Kaminanschluss schnell und einfach verlegen, Werkzeuge sind kaum notwendig.



Figaroll Plus dient zur Trockenfirst-/Trockengratverlegung mit hervorragenden Lüftungseigenschaften.

PHOTOVOLTAIK & SOLARTHERMIE:

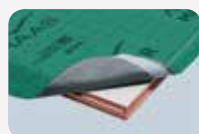


Braas PV Indax ist ein Indachsystem, das sich nicht vom Dach hervorhebt. Die Module werden homogen in das Dach integriert.



Braas Thermokollektoren bieten eine nachhaltige Lösung zur Kosteneinsparung beim Energieverbrauch.

AUFSPARRENDÄMMUNG:



Clima Comfort ist eine Hochleistungsdaämmlösung, die absolut dünn und gleichzeitig besonders effizient ist. Die Dämmplatten bestehen aus Resol-Hartschaum.



DivoDämm Top ist ein hoch-effizientes, diffusionsfähiges Dämmelement für den Einsatz in der Dachsanierung und im Neubau.

UNTERSPEANNBÄHNEN:



Die besten Grundlagen für die Unterkonstruktion eines Daches. Sie sorgen für Feuchteschutz bei der Wärmedämmung.

15 JAHRE
BRAAS
FUNKTIONS-
GARANTIE
auf DivoDämm
Premium WU1, Top RU1,
Maximum+ 25

10 JAHRE
BRAAS
FUNKTIONS-
GARANTIE
auf DivoDämm
Universal 25, Kompakt 25,
Kompakt



Achat 10V – Matt (Naturrot/Engobe), Anthrazit

Verkaufsregionen und Läger

Obergräfenhain

Verkaufsregion und Lager
Rathendorfer Straße
09322 Penig OT Obergräfenhain
T 034346 64 0
F 034346 64 189

Berlin

Verkaufsregion
Holzhauser Straße 102–106
13509 Berlin
T 030 435591 63
F 030 435591 65

Rehfelde

Lager
Lichtenower Straße 6
15345 Rehfelde OT Zinndorf
T 06104 800 204
F 06104 800 525

Karstädt

Lager
Straße des Friedens 48 a
19357 Karstädt
T 038797 795 0
F 038797 795 134

Rahmstorf

Verkaufsregion und Lager
Goldbecker Straße 21
21649 Regesbostel
T 04165 9721 0
F 04165 9721 32

Idstedt

Lager
Alte Landstraße 1
24879 Idstedt
T 04625 80 0
F 04625 80 47

Heisterholz

Verkaufsregion und Lager
Heisterholz 1/ B 61
32469 Petershagen
T 05707 811 0
F 05707 811 223

Heyrothsberge

Lager
Königsborner Straße 35
39175 Heyrothsberge
T 039292 750 0
F 039292 2134

Monheim

Verkaufsregion und Lager
Baumberger Chaussee 101
40789 Monheim Baumberg
T 02173 967 0
F 02173 967 261

Dülmen

Verkaufsregion und Lager
Wierlings-Esch 31
48249 Dülmen
T 02594 9426 0
F 02594 9426 49

Heusenstamm

Verkaufsregion und Lager
Rembrücker Straße 50
63150 Heusenstamm
T 06104 937 0
F 06104 937 470

Hainstadt

Verkaufsregion und Lager
Ziegeleistraße 10
74722 Buchen-Hainstadt
T 06281 908 0
F 06281 908 177

Östringen

Lager
Industriestraße 1
76684 Östringen
T 06104 800 241
F 06104 800 582

Mainburg

Verkaufsregion und Lager
Wolnzacher Straße 40
84048 Mainburg
T 08751 77 0
F 08751 77 139

Altheim

Verkaufsregion und Lager
Braas & Schwenk-Straße 50
89605 Altheim
T 07391 5006 0
F 07391 5006 249

Nürnberg/Herzogenaurach

Verkaufsregion und Lager
Konrad-Wormser-Straße 1
91074 Herzogenaurach
T 09132 903321
F 09132 903329

Braas Innendienst

Telefon: 06104 800 1000
Fax: 06104 800 1010
E-Mail: innendienst@braas.de

Braas Anwendungsberatung

Telefon: 06104 800 3000
Fax: 06104 800 3030
E-Mail: beratung@braas.de